



Российский государственный
торгово-экономический университет

ИВАНОВСКИЙ ФИЛИАЛ

Кафедра математики, экономической информатики
и вычислительной техники

ОПЕРАЦИОННЫЕ СИСТЕМЫ

6. Тупики и борьба с ними

Ершов Б.Л.

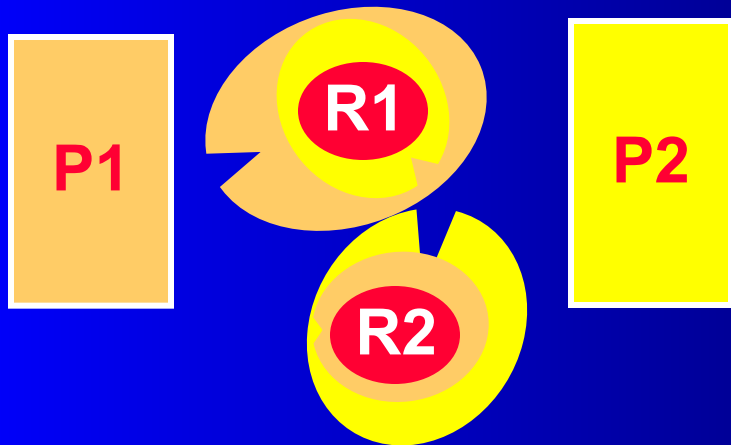
Тупики

ОГЛАВЛЕНИЕ

- ▶ **Понятие тупика**
Средства обнаружения тупиков
- ▶ **Модель Холта**
- ▶ **Сеть Петри**
- ▶ **Модель пространства состояний**
- ▶ **Примеры поиска тупиков**
- ▶ **Условия возникновения тупиков**
Борьба с тупиками
- ▶ **5**
- ▶ **6**
- ▶ **7**

Понятие тупика

Тупик – состояние вычислительной системы, в котором два и более параллельных процесса блокируют друг друга вследствие одновременного выполнения критических секций, обращающихся к одним и тем же критическим ресурсам, которые не могут освободить



Процессы P1 и P2 вошли в критические секции и захватили ресурсы R1 и R2 соответственно. Впоследствии P1 затребовал R2, а P2 – ресурс R1. Но ресурсы уже заняты. Критические секции процессов не завершены, процессы в режиме ожидания

Тупик проявляется отсутствием реакции системы на управляющие сигналы, возможности ввода и вывода данных

Модель Холта: Типы ресурсов

Разделение ресурсов – предпосылка появления тупиков.

РАЗДЕЛЯЕМЫЕ РЕСУРСЫ

**Повторно
используемые (RR)
они же
Системные (SR)**

Память, Процессоры,
Периферийные
устройства, Файлы,
Разрешение войти в CS

**Потребляемые
они же
Расходуемые
(CR)**

Прерывания,
Сообщения,
Сигналы
синхронизации

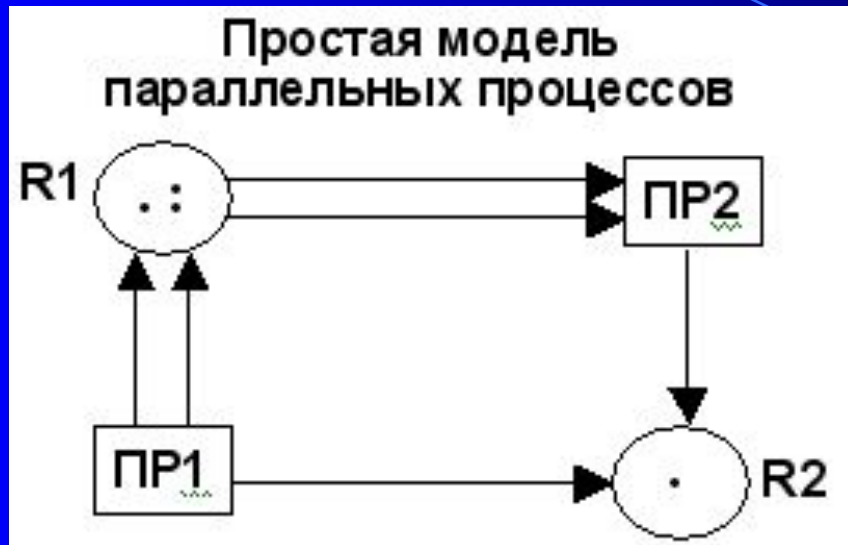
Ресурс может иметь
множество идентичных
единиц.

Состояния единицы:
свободна или занята

Процесс не может
влиять на единицу
ресурса, занятую
другим процессом

не создаются создаются
ПРОЦЕССОМ

Модель Холта: Моделирование



Условные обозначения модели Холта

Обозначение	Смысл обозначения
	Процесс ПР
	Ресурс R с четырьмя единицами
	Запрос единицы ресурса
	Выделение единицы ресурса

Описание текущего состояния:

- имеется два процесса ПР1 и ПР2;
- имеются ресурсы R1 с тремя единицами и R2 с одной единицей;
- две единицы ресурса R1 выделены процессу ПР2;
- процесс ПР1 запросил две единицы ресурса R1;
- оба процесса запросили по одной единице ресурса R2

Сеть Петри: Понятие

Сеть Петри – средство графического и аналитического моделирования различных процессов.

Недостаток: Невозможность моделирования временных характеристик процессов.

Элементы сети Петри:

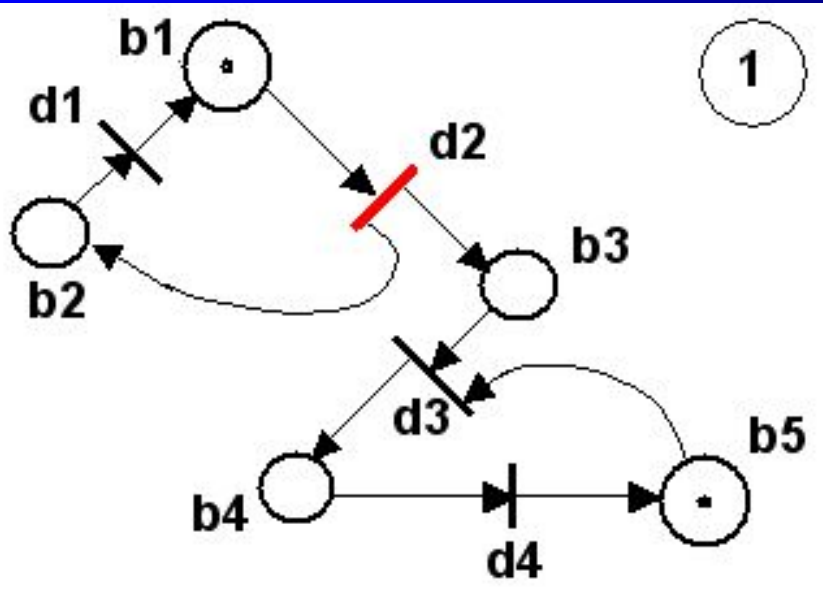
- вершины-переходы, соответствующие событиям, происходящим в системе;
- вершины-позиции, соответствуют условиям возникновения событий;
- направленные дуги (стрелки);
- фишки (точки в вершинах-позициях) – средства активизации переходов.

Переход активен, если в каждой позиции, соединённой с ним входящей дугой имеется фишка. Движение фишки возможно только через активный переход.

Расположение фишек называется разметкой сети.

Сеть Петри :

Графическое представление



Сеть состоит из:

- вершин-позиций b_1, \dots, b_5 ;
- вершин-переходов d_1, \dots, d_5 ;
- фишек в вершинах b_1 и b_5 .

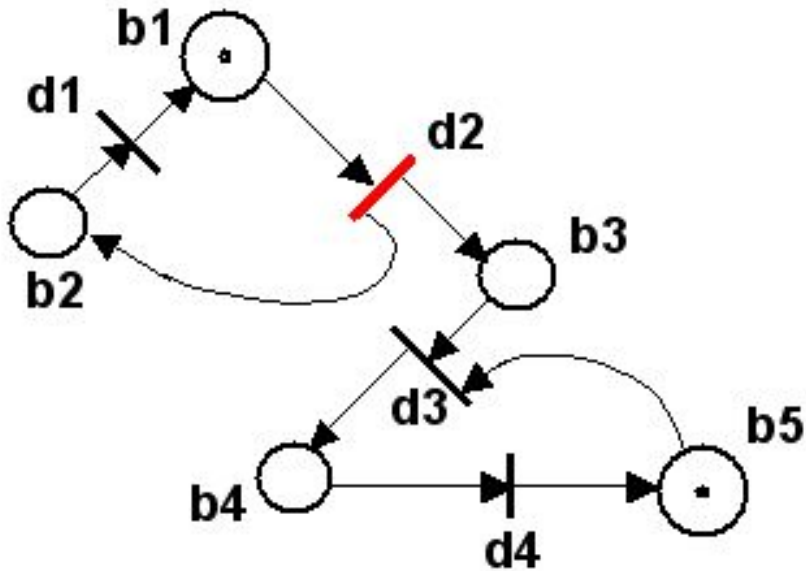
Все переходы пассивны кроме d_2 . Переход d_2 активен, т.к. он имеет единственную входную ветвь, и она соединяет его с вершиной-позицией, в которой находится фишка.

ПРАВИЛО ИЗМЕНЕНИЯ РАЗМЕТКИ:

При движении фишки через переход из всех входных позиций перехода изымается по одной фишке, а во всех выходных позициях создаётся по одной фишке.

Сеть Петри :

Пример моделирования процесса



Все переходы пассивны кроме d2. Переход d2 активен, т.к. он имеет единственную входную ветвь, и она соединяет его с вершиной-позицией, в которой находится фишка.

ПРАВИЛО ИЗМЕНЕНИЯ РАЗМЕТКИ:

При движении фишки через переход из всех входных позиций перехода изымается по одной фишке, а во всех выходных позициях создаётся по одной фишке.

Сеть Петри: Математическое описание

$$P = (B, D, I, O, M)$$

где P – сеть Петри,

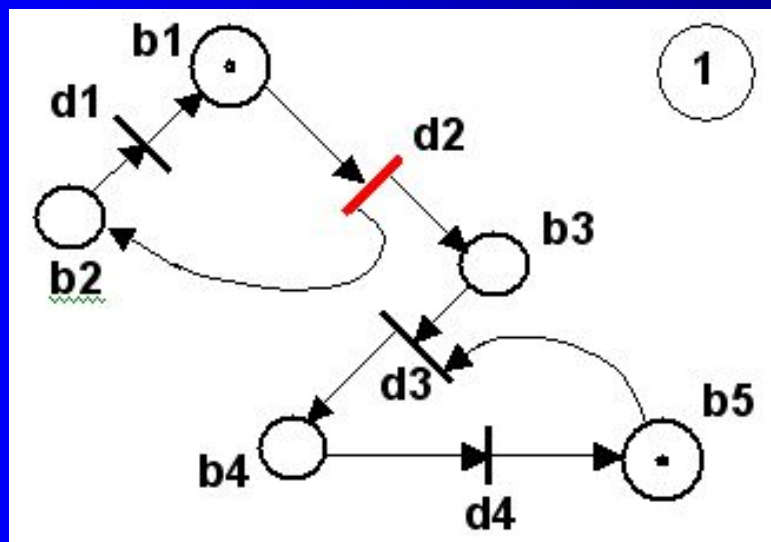
B – непустое множество вершин-позиций,

D – непустое множество вершин-переходов,

I – входная функция;

O – выходная функция;

M – разметка сети (положения меток).



$$B = \{b_1, b_2, b_3, b_4, b_5\}$$

$$D = \{d_1, d_2, d_3, d_4\}$$

$$M = \{1, 0, 0, 0, 1\}$$

$I =$

	d_1	d_2	d_3	d_4
b_1	0	1	0	0
b_2	1	0	0	0
b_3	0	0	1	0
b_4	0	0	0	1
b_5	0	0	1	0

$O =$

	d_1	d_2	d_3	d_4
b_1	1	0	0	0
b_2	0	1	0	0
b_3	0	1	0	0
b_4	0	0	1	0
b_5	0	0	0	1

Сеть Петри: Решаемые задачи и недостатки

С помощью сетей Петри решаются следующие задачи:

Модель пространства состояний

Модель пространственных состояний описывает состояния процессов на двух временных шкалах, соответствующих процессам ПР1 и ПР2 (рис. 1). В описаниях процессов (рис. 2) операторы пронумерованы. Выполнению их соответствуют пунктирные линии с теми же номерами. Линия Т1, показывающая последовательность изменения состояний, называется траекторией процесса.

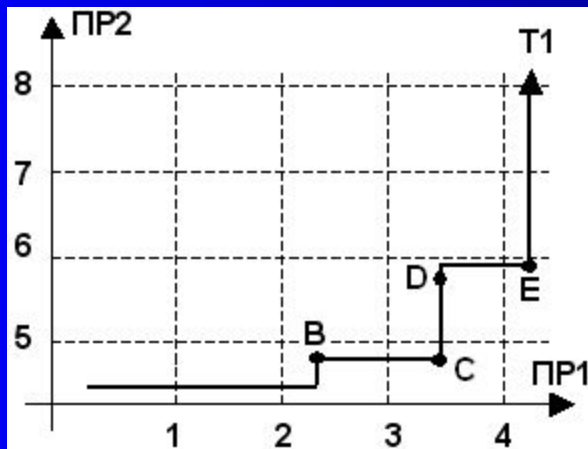


Рис. 1. Модель пространственных состояний

Parbegin	Описание ПР1	ПР2:	Описание ПР2
ПР1:		ПР2:	
...		...	
1: P(S2);	Закрытие S2	5: P(S1);	Закрытие S1
...		...	
2: P(S1);	Закрытие S1	6: P(S2);	Закрытие S2
...		...	
3: V(S1);	Открытие S1	7: V(S1);	Открытие S2
...		...	
4: V(S2);	Открытие S2	8: V(S2);	Открытие S1
...		...	
...		Parent	

Рис. 2. Программный код процессов

Траектория Т1 показывает последовательность выполнения операторов 1, 2, 3, 5, 4, 6, 7, 8. Процессы завершены. В т. В показана неудачная попытка выполнить 5.

Примеры поиска тупиков

Поиск тупика на системных ресурсах SR с помощью моделей Холта и пространственных состояний

Исходные данные

Системным ресурсом процессов ПР1 и ПР2 являются семафоры, описанные программным кодом (рис.1). Модель Холта показана на рис. 2

Parbegin	Описание ПР1	ПР2:	Описание ПР2
ПР1:		ПР2:	
...		...	
1: P(S2);	Закрытие S2	5: P(S1);	Закрытие S1
...		...	
2: P(S1);	Закрытие S1	6: P(S2);	Закрытие S2
...		...	
3: V(S1);	Открытие S1	7: V(S1);	Открытие S2
...		...	
4: V(S2);	Открытие S2	8: V(S2);	Открытие S1
...		...	
		Parent	

Рис. 1

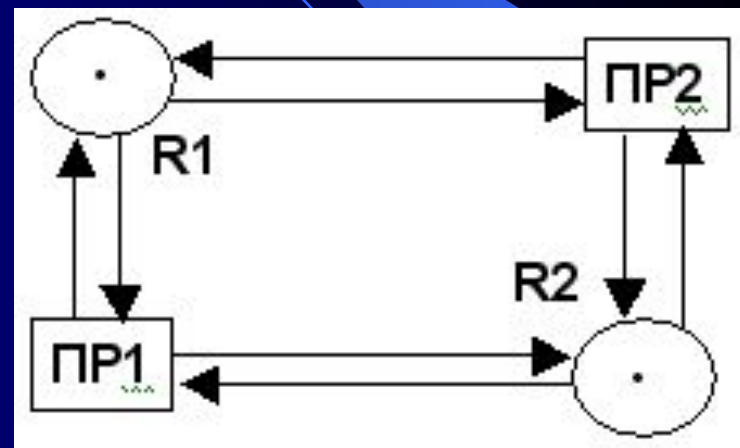


Рис. 2

На модели Холта имеет место обращение двух процессов к ресурсам R1 и R2. Всё зависит от порядка работы семафоров

Примеры поиска тупиков

Поиск тупика на системных ресурсах SR с помощью моделей Холта и пространственных состояний

Parbegin	Описание ПР1	ПР2:	Описание ПР2
ПР1:		ПР2:	
...		...	
1: P(S2);	Закрытие S2	5: P(S1);	Закрытие S1
...		...	
2: P(S1);	Закрытие S1	6: P(S2);	Закрытие S2
...		...	
3: V(S1);	Открытие S1	7: V(S1);	Открытие S2
...		...	
4: V(S2);	Открытие S2	8: V(S2);	Открытие S1
...		...	
		Parent	

Рис. 1. Программный код срабатывания семафоров

Траектория T1 безопасна, т.к. к моменту запроса ПР2 ресурса R1 (т. В) оба ресурса захвачены ПР1, и ПР2 заблокирован. Частично процесс деблокируется в т. С и окончательно выполняется после т. Е, в которой свободны оба ресурса.

На траектории T2 возникает тупик, т.к. ПР2 захватывает ресурс R1, а после захвата ПР1 ресурса R2 процесс ПР2 требует захваченный ПР1 ресурс R2. Оба процесса заблокированы.

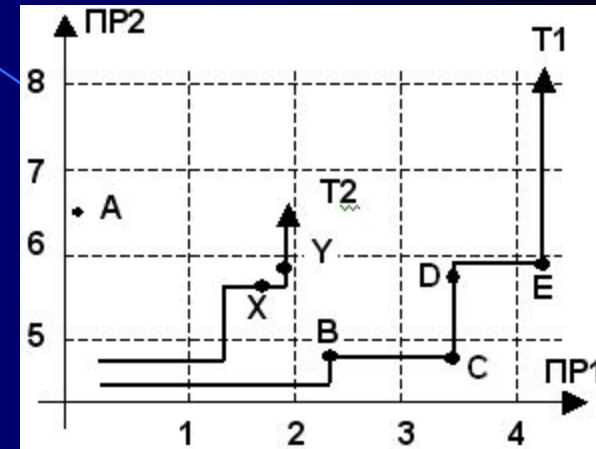


Рис. 2. Модель пространственных состояний

УСЛОВИЯ ВОЗНИКНОВЕНИЯ ТУПИКА

Для появления тупиков должны одновременно выполняться четыре условия:

- взаимное исключение не запрещает монопольный доступ к разделяемым ресурсам (условие взаимного исключения);
- удержание процессом захваченного ресурса на время ожидания доступа к недостающим для продолжения его работы разделяемым ресурсам (условие ожидания);
- невозможность перераспределения ресурсов, захваченных процессами находящимися в режиме ожидания (условие отсутствия перераспределения);
- существование замкнутой цепи процессов, каждый из которых ожидает освобождения ресурсов, захваченных другими процессами, входящими в цепь (условие кругового ожидания).

Тупик

Тупик проявляется отсутствием реакции системы на управляющие сигналы, возможности ввода и вывода данных

Тупик

Тупик проявляется отсутствием реакции системы на управляющие сигналы, возможности ввода и вывода данных

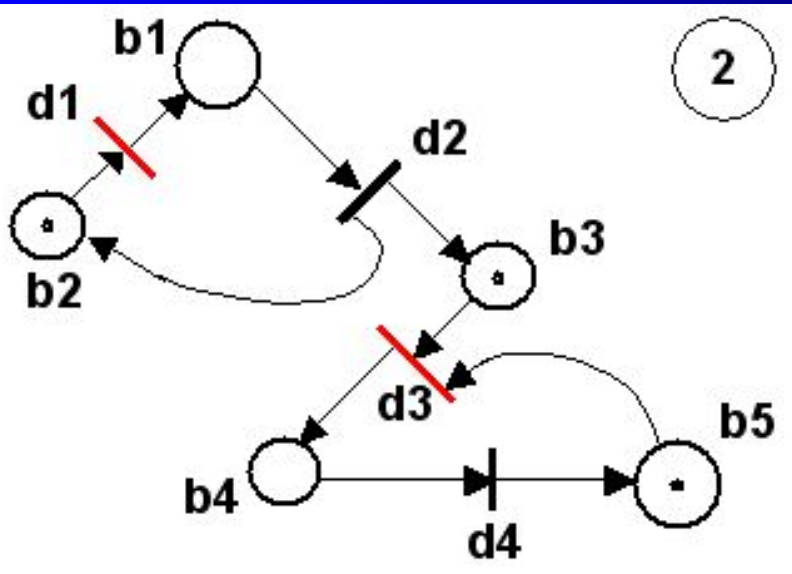
Тупик

Тупик проявляется отсутствием реакции системы на управляющие сигналы, возможности ввода и вывода данных

СПРАВОЧНАЯ СИСТЕМА

Сеть Петри :

Пример моделирования процесса



Фишка из вершины b1 прошла переход и исчезла, а в выходных позициях b2 и b3 появилось по одной фишке.

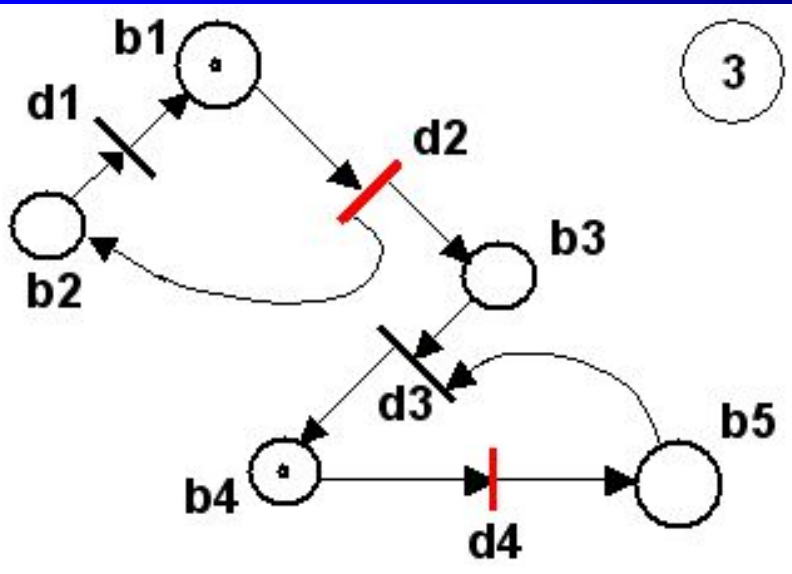
Переход d2 стал не активным, а переходы d1 и d3 стали активны.

ПРАВИЛО ИЗМЕНЕНИЯ РАЗМЕТКИ:

При движении фишки через переход из всех входных позиций перехода изымается по одной фишке, а во всех выходных позициях создаётся по одной фишке.

Сеть Петри :

Пример моделирования процесса



Фишка из вершины b2 прошла в b1 через переход d1. Фишки из вершин b3 и b5 при прохождении их через переход d3 изъяты, а в вершине b4 создана новая фишка.

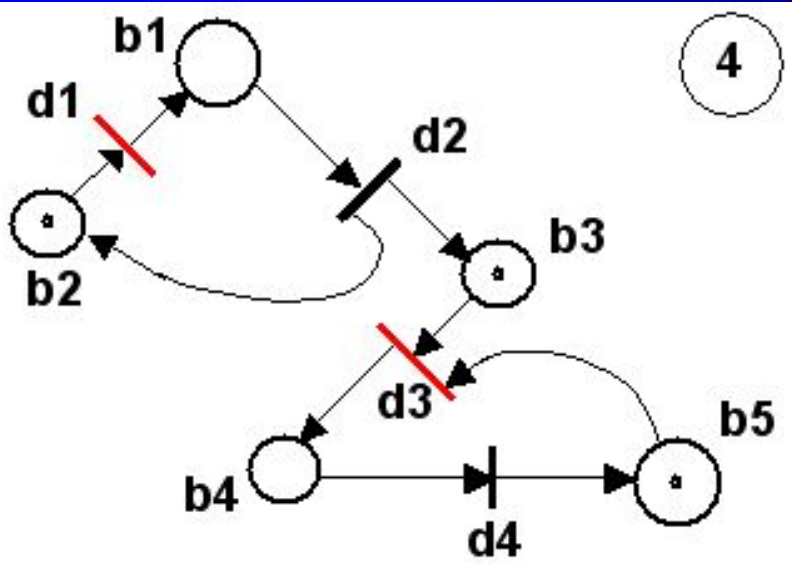
Переход d1 и d3 стали не активными, а переходы d2 и d4 стали активными.

ПРАВИЛО ИЗМЕНЕНИЯ РАЗМЕТКИ:

При движении фишки через переход из всех входных позиций перехода изымается по одной фишке, а во всех выходных позициях создаётся по одной фишке.

Сеть Петри :

Пример моделирования процесса



Фишка из вершины b1 прошла переход, и в каждой выходной позиции перехода образовалось по фишке.

Фишка из вершины b4 прошла через переход d4 в вершину b5.

Вершины d1 и d3 стали активными.

Состояние № 4 совпадает с состоянием № 2, т.е. состояние № 2 повторилось. Далее процесс будет повторяться. Цикл будет состоять из двух шагов: состояний № 2 и 3.

προ

Начало справки

Обычная страница справки

Заключительная страница справки

 Начало

 1 кадр

 Следующий параграф 25

Конец раздела

**КОНЕЦ
РАЗДЕЛА**