

Организация перевозки внешнеторговых грузов автомобильным транспортом




Дисциплина: Логистика во ВЭД

Преподаватель: профессор кафедры МЭО, к.э.н.,
доцент Сергеева И.Ю.

Учебные вопросы:

1. Общая характеристика автотранспорта
2. Технико-экономические особенности автомобильного транспорта и факторы, определяющие его развитие и размещение
3. Классификация грузового автомобильного транспорта
4. Участники международной автоперевозки
5. Нормативно-правовая регламентация перевозок внешнеторговых грузов автотранспортом в соответствии с КДПГ
6. Международная перевозка грузов с применением книжки МДП





Автотранспорт в России развит слабо: он занимает одно из последних мест по объёму грузооборота в силу следующих причин:

- 1. высокая стоимость строительства дорог в сложных природных условиях**
- 2. огромная территория государства.**

Динамика роста российского автомобильного парка одна из самых высоких в мире. Однако в парке грузового автотранспорта сохраняется значительная доля (свыше 50%) автомобилей устаревших моделей. Ежегодное обновление парка грузовых автомобилей не превышает 5%.

Преимущества автомобильного транспорта:

1. мобильность
2. комфортабельность
3. гибкость и массовость использования
4. широкая сфера применения
5. маневренность
6. возможность осуществления прямых бесперегрузочных сообщений

Недостатки автотранспорта:

1. низкая производительность подвижного состава
2. сравнительно высокая (значительно выше, чем на водном и железнодорожном транспорте) себестоимость перевозок



Факторы, оказывающие влияние на транспортную систему России:

1. капитальные вложения (на развитие, обновление транспортных систем);
2. размещение отраслей промышленности и сельского хозяйства (продукцию этих отраслей и перевозит автомобильный транспорт);
3. развитие межтерриториальных, межотраслевых и международных связей;
4. размещение населённых пунктов;
5. научно-технический прогресс (совершенствуются транспортные средства, уменьшается их влияние на экологию).

Длина дорожного покрытия в РФ (км)

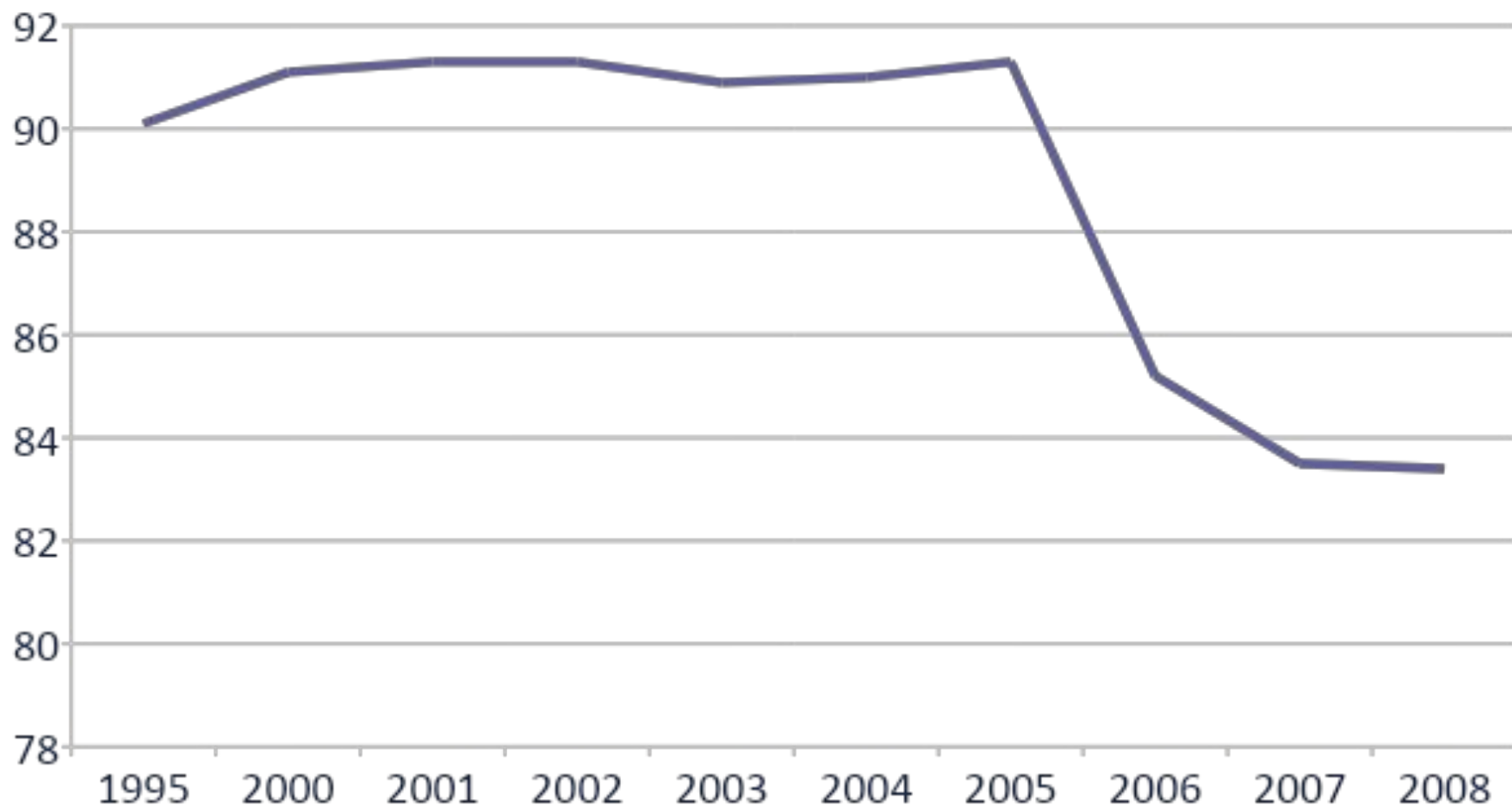
	2000	2001	2002	2003	2004	2005	2006	2007	2008
Всего	900136,8	896950,1	897996	897329	871637	859028	933292	962977	939700
В том числе:									
с твердым покрытием	753550	753460,5	756316,4	744553	737604	725353	755177	770995	754143
дороги общего пользования	584395,9	588729,6	592616,9	598563	600596	580982	701244	747472	754483
дороги общего пользования с твердым покрытием	532394	537289,4	541133,5	544201	546353	530528	597420	624194	629373
ведомственные автомобильные дороги	315740,9	308220,5	305379,1	298766	271041	278046	232048	215505	185217
ведомственные автомобильные дороги с твердым покрытием	221662,8	216171,1	215182,9	200351	191251	194824	157756	146801	124770

Динамика изменения длины автомобильных дорог РФ

Автомобильные дороги - всего, километр,
значение показателя за год



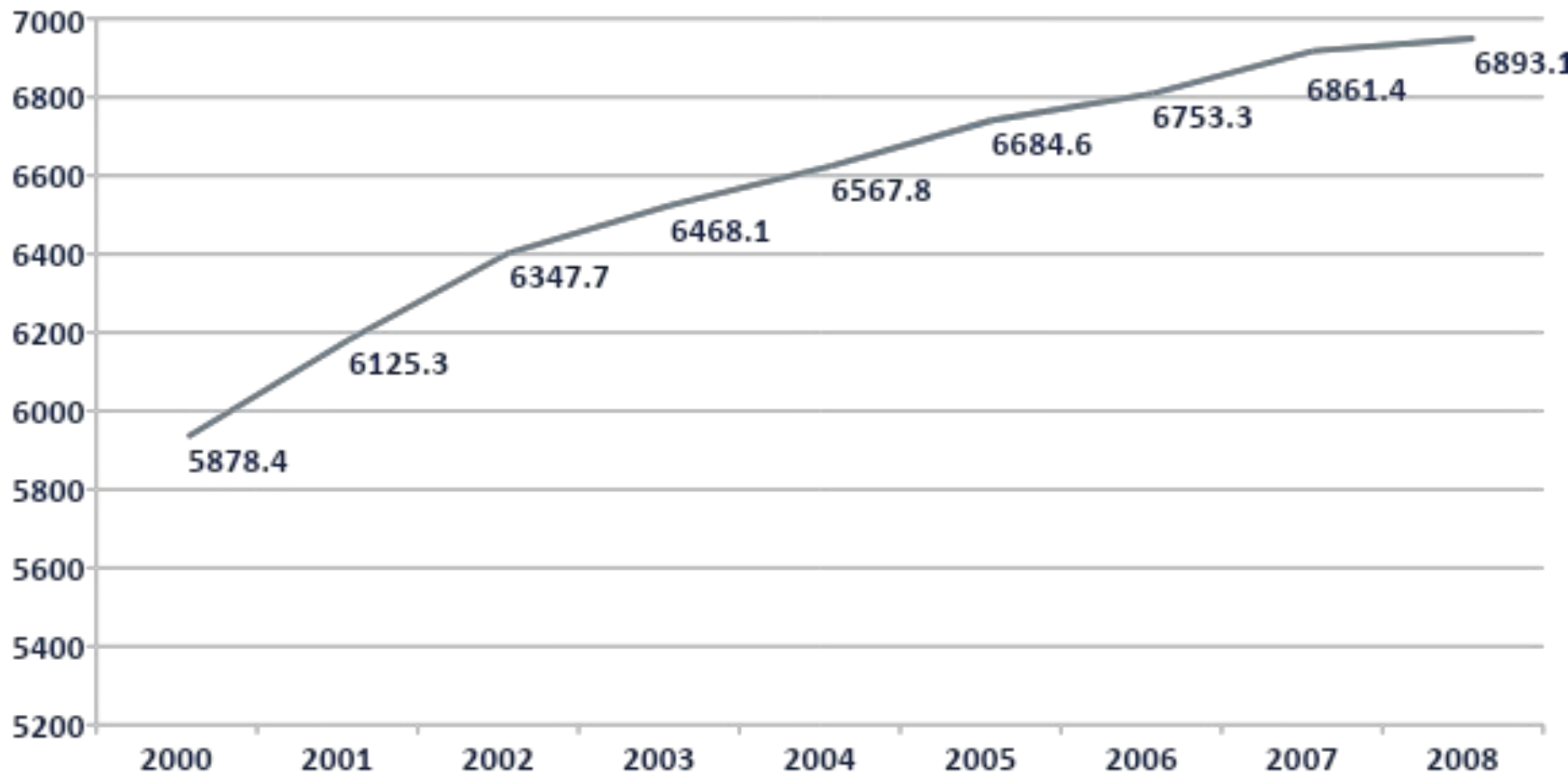
Динамика изменения удельного веса дорог с твердым покрытием в общей длине автомобильных дорог общего пользования (%)



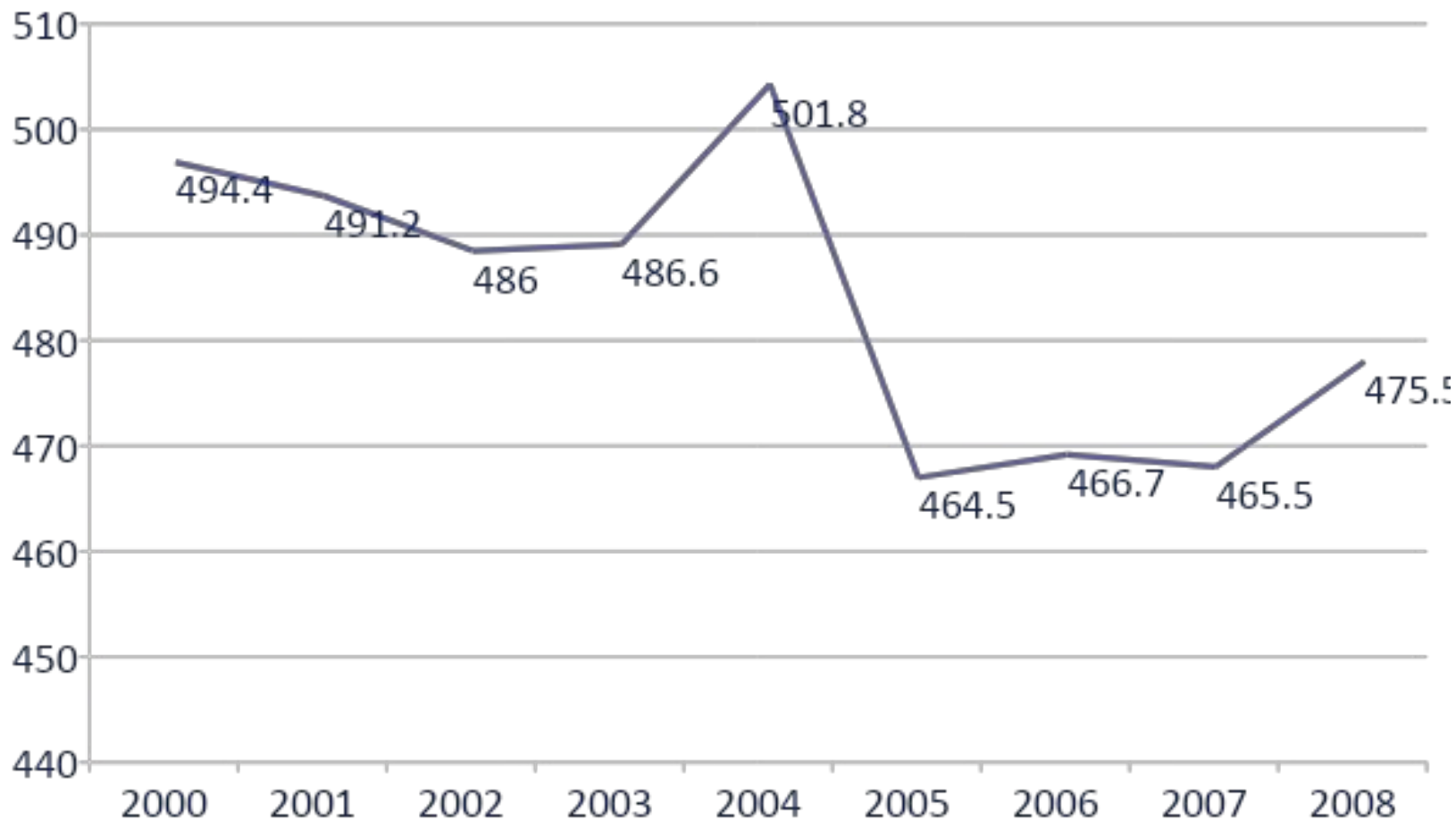
1995	2000	2001	2002	2003	2004	2005	2006	2007	2008
90,1	91,1	91,3	91,3	90,9	91	91,3	85,2	83,5	83,4

- В последние годы имеется тенденция к увеличению количества дорожного полотна, что свидетельствует о расширении коммуникаций между регионами страны. Однако, принимая во внимание показатели удельного веса дорог с твердым покрытием в общей длине автомобильных дорог общего пользования, следует отметить тенденцию к снижению дорог с твердым покрытием, что говорит об относительно не высоком качестве дорожного полотна в последние годы. Также процентное соотношение количества дорог с усовершенствованным покрытием свидетельствует о незначительном улучшении качества дорог в последние годы.

Динамика перевозок грузов автомобильным транспортом отраслей экономики, миллион тонн

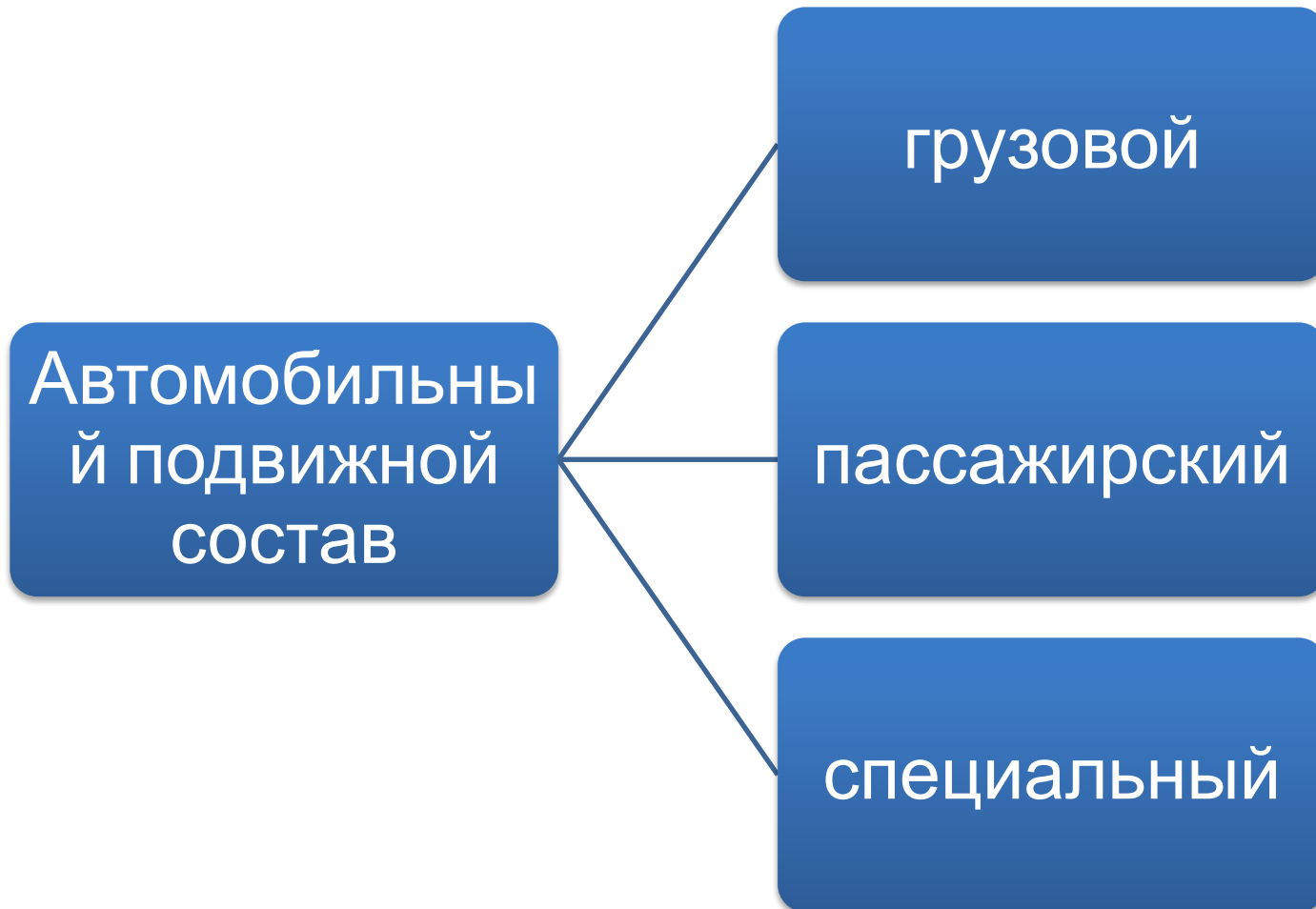


Динамика пассажирооборота транспорта общего пользования, миллиард пассажиро- километров



- Данные по пассажирообороту в РФ свидетельствуют о снижении количества пассажиров, пользующихся общественным транспортом, что в свою очередь, если судить по показателям объема автобусного парка, привело к снижению количества транспорта общего пользования. В то же время грузовые перевозки активно растут.

Транспортные средства (подвижной состав, классификация, основные показатели использования).



Основные показатели использования подвижного состава

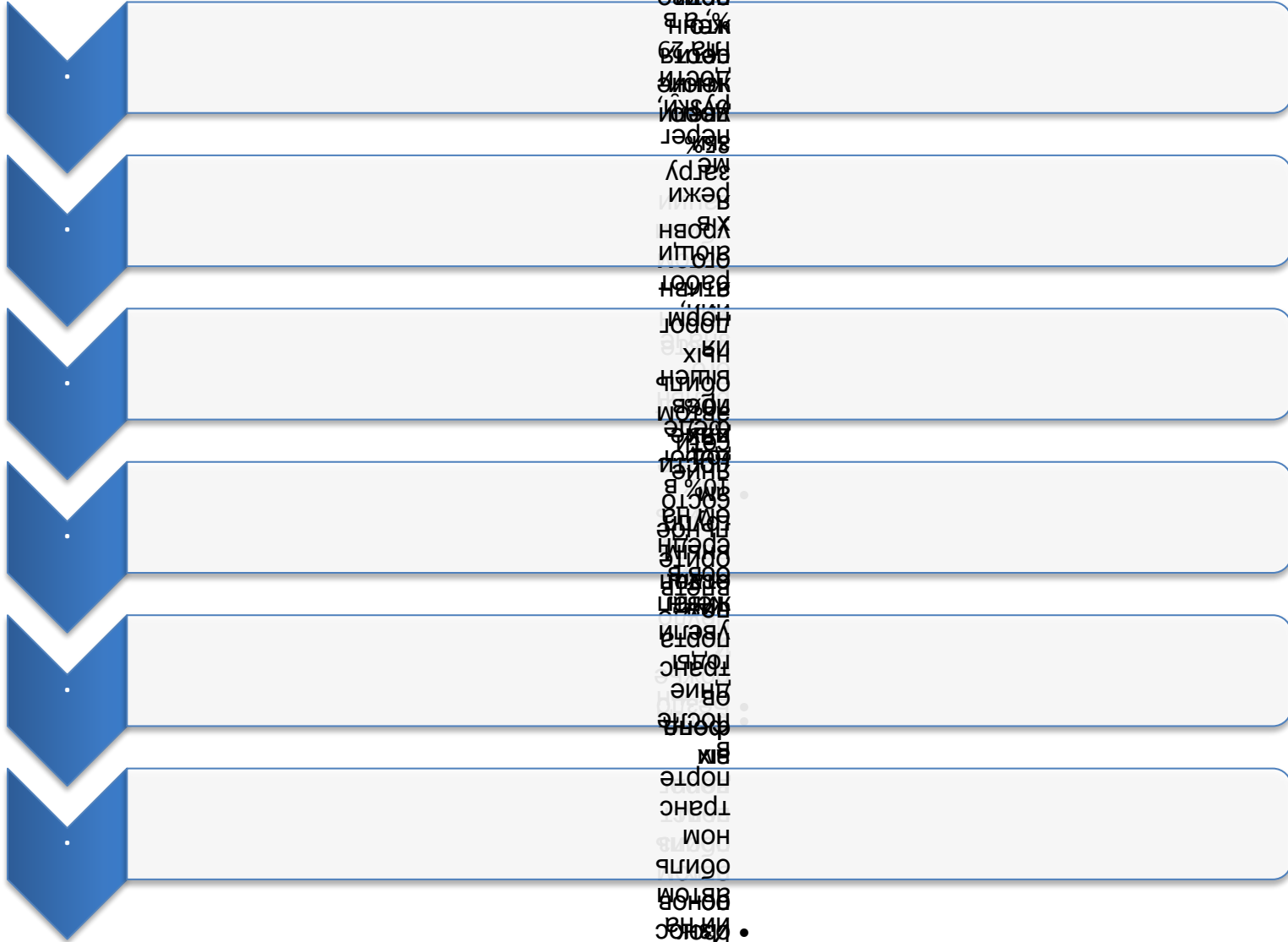
Показатели

- Коэффициент технической готовности
- Время пребывания автомобилей в наряде
- Производительностью автомобиля
- Коэффициент использования грузоподъемности
- Коэффициент выпуска
- Коэффициент использования пробега
- Время пребывания автомобилей в наряде
- Транспортная работа
- Техническую скорость
- Эксплуатационную скорость
- Среднее расстояние перевозок
- Объем перевозок
- Производительность автомобиля

Технические устройства и сооружения транспорта.



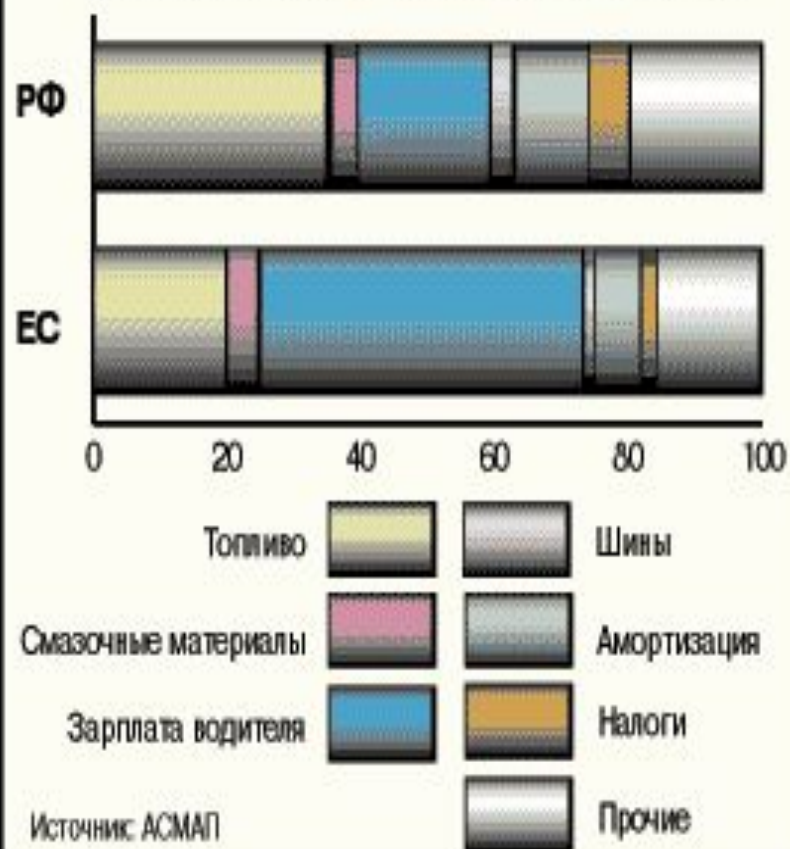
Современное состояние транспортной инфраструктуры РФ



Перспективы развития транспортной инфраструктуры РФ.

- ◎ повышение производительности транспортных систем;
- ◎ повышение фондоотдачи инфраструктуры транспорта и увеличение рентабельности;
- ◎ создание опорной сети автомобильных дорог общего пользования федерального значения, соединяющей все административные центры субъектов Российской Федерации по дорожной сети с твердым покрытием, преобразование структуры дорожной сети из радиальной в сетевую;
- ◎ внедрение инновационных товаротранспортных технологий

Структура затрат у перевозчиков РФ и ЕС, %



Российские перевозчики экономят на водителях

Доли перевозчиков разных стран на рынке МАП СЗФО, %



Доля России пока весома

Количество автотранспортных средств,
используемых в международных перевозках,
на тысячу жителей (по данным АСМАП, 2005 г.)





Классификация транспортных средств

По группам:

I группа

- бортовые автомобили
- (автомобили-фургоны общего назначения)

II группа

- Специализированные
- (самосвалы, фургоны, рефрижераторы, контейнеровозы, седельные тягачи с полуприцепами, балластные тягачи с прицепами)

III группа (условно)

- автомобили-цистерны

По осевым нагрузкам (на наиболее загруженную ось):

- до 6 т включительно;
- свыше 6 т до 10 т включительно.

По составу:

- одиночное транспортное средство;
- автопоезд в составе;
- автомобиль-прицеп;
- автомобиль-полуприцеп.

По типу двигателя:

- бензиновые;
- дизельные.

По грузоподъемности:

- малой;
- средней;
- большой;
- от 1,5 до 16 тонн;
- свыше 16 тонн.

система обозначения автомобильного подвижного состава

- 1-я цифра обозначает класс грузовых автомобилей по полной массе:
- 2-я цифра обозначает тип АТС:
- 3 - грузовой бортовой автомобиль или пикап;
- 4 - седельный тягач;
- 5 - самосвал;
- 6 - цистерна;
- 7 - фургон;
- 8 - резервная цифра;
- 9 - специальное автотранспортное средство.
- 3-я и 4-я цифры индексов указывают на порядковый номер модели;
- 5-я цифра - модификация автомобиля;
- 6-я цифра - вид исполнения:
 - 1 - для холодного климата;
 - 6 - экспортное исполнение для умеренного климата;
 - 7 - экспортное исполнение для тропического климата.
- Некоторые автотранспортные средства имеют в своем обозначении через тире приставку 01, 02, 03 и т.д., что указывает на то, что модель или модификация является переходной или имеет дополнительные комплектации.

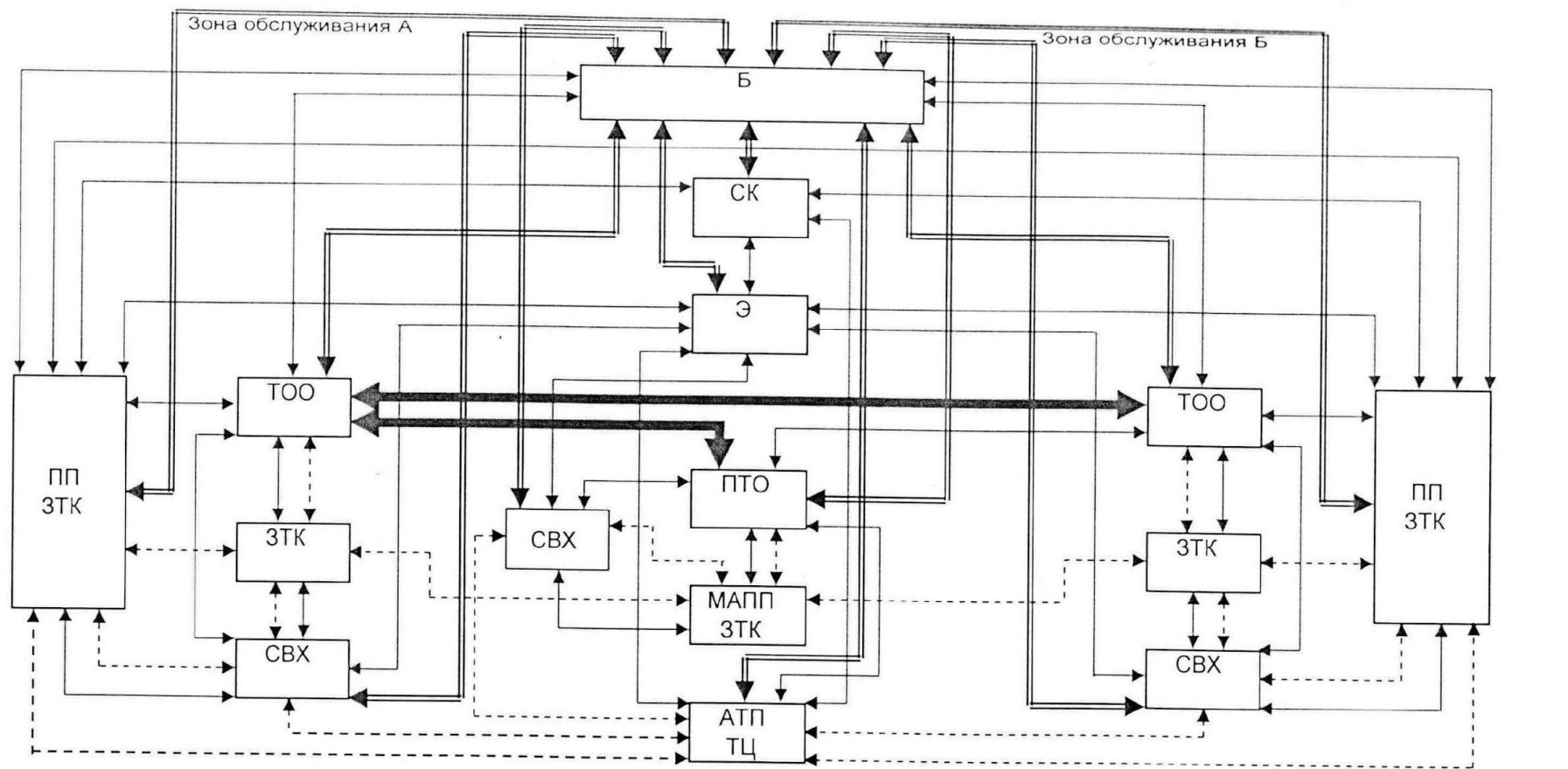
Классификация и система обозначения автомобильного подвижного состава

Полная масса, т	Эксплуатационное назначение автомобиля					
	Бортовые	Тягачи	Самосвалы	Цистерны	Фургоны	Специальные
до 1,2	13	14	15	16	17	19
1,2 до 2,0	23	24	25	26	27	29
2,0 до 8,0	33	34	35	36	37	39
8,0 до 14,0	43	44	45	46	47	49
14,0 до 20,0	53	54	55	56	57	59
20,0 до 40,0	63	64	65	66	67	69
свыше 40,0	73	74	75	76	77	79

Международная классификация грузовых АТС

(Правила ЕЭК ООН)

Категория АТС	Тип АТС	Полная масса, т	Примечания
N1	АТС с двигателем, предназначенные для перевозки грузов	До 3,5	Грузовые автомобили, специальные автомобили
N2		Свыше 3,5 до 12,0	Грузовые автомобили, автомобили-тягачи, специальные автомобили
N3	->-	Свыше 12,0	->-
01	АТС без водителя	До 0,75	Прицепы и полуприцепы
02	->-	Свыше 0,75 до 3,5	->-
03	->-	Свыше 3,5 до 10,0	->-
04	->-	Свыше 10,0	->-



ПП-поставщики, потребители

Б-банки

СК-страховые компании

Э-экспедиторы

АТП ТЦ-перевозчики, технические центры

ПТО-пограничные таможенные органы

МАПП-международные автомобильные пункты пропуска

ТОО-таможенные органы оформления

ЗТК-зоны таможенного контроля

СВХ-склады временного хранения

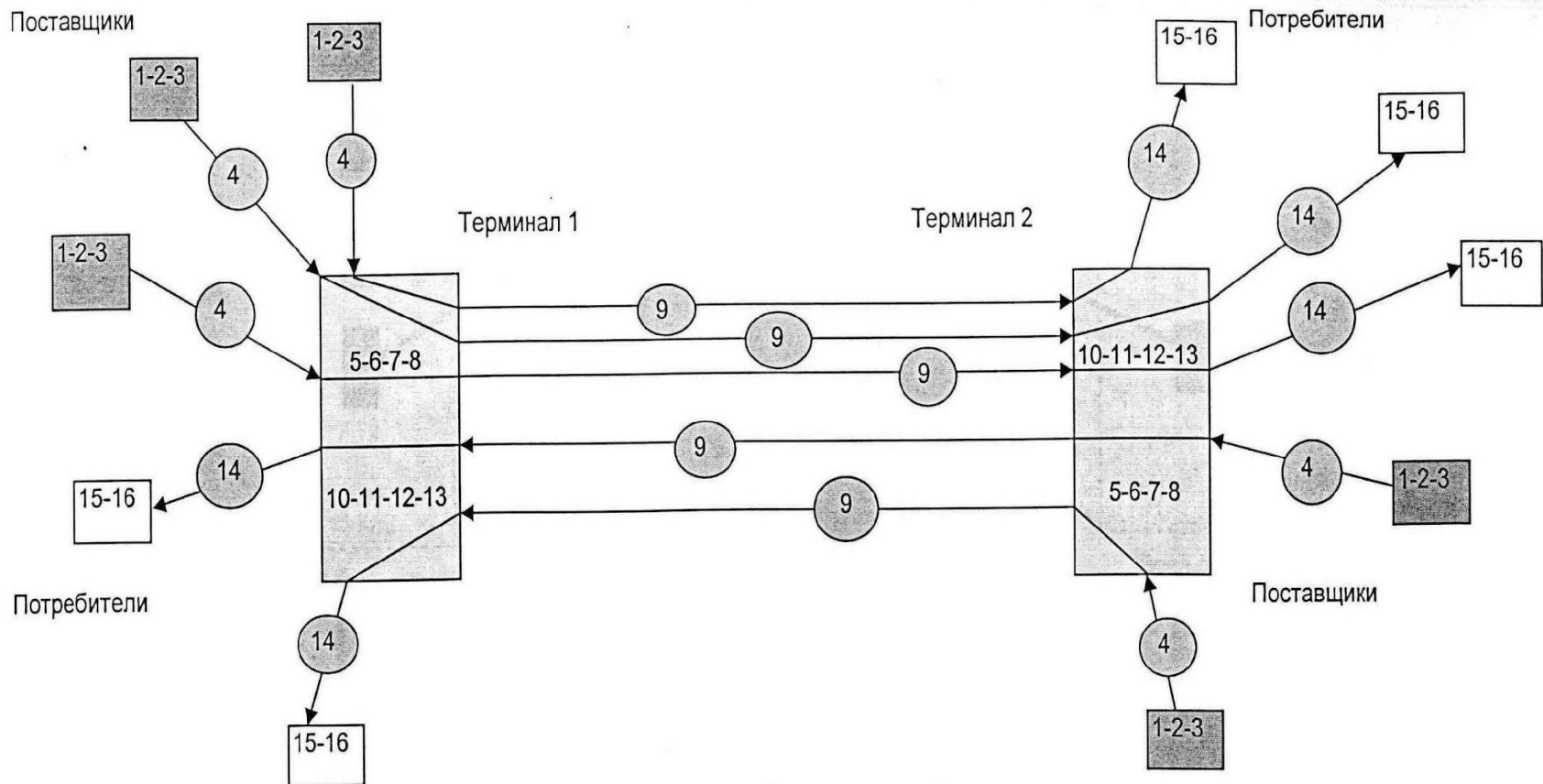
➔ отсутствующие информационные связи

-----➔ маршруты физического перемещения товаров и документов на них, движения груженых и порожних автомобилей

—➔ информационные потоки

==➔ финансовые потоки

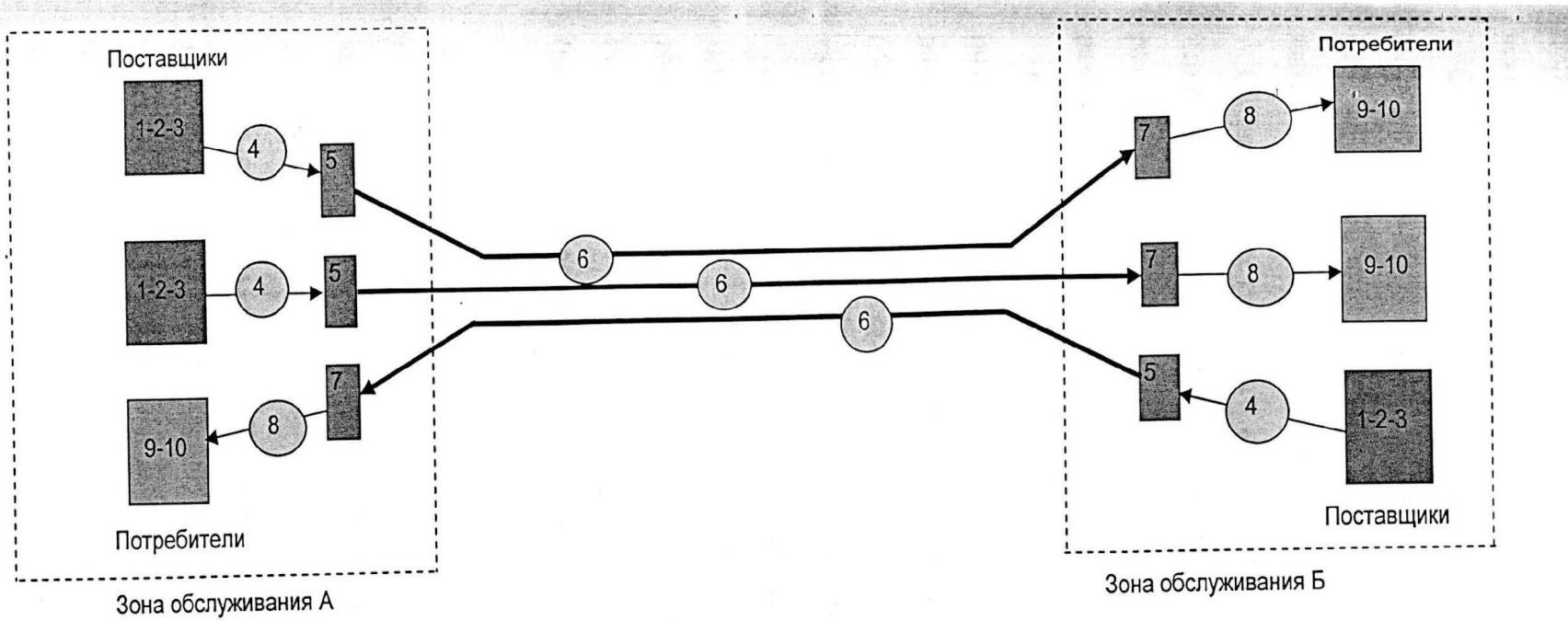
Рис. 12. Логистическая схема доставки товаров автомобильным транспортом в международном сообщении



Операции, входящие в комплекс мероприятий:

- | | |
|--|---|
| 1. Упаковка товара | 9. Магистральная перевозка груза |
| 2. Маркировка груза | 10. Разгрузка груза |
| 3. Погрузка груза | 11. Процедура таможенного оформления товара |
| 4. Местная перевозка груза | 12. Хранение груза |
| 5. Разгрузка груза | 13. Погрузка груза |
| 6. Хранение груза | 14. Местная перевозка груза |
| 7. Погрузка груза | 15. Разгрузка груза |
| 8. Процедура таможенного оформления товара | 16. Разупаковка товара |

Рис. 10. Терминальная технология доставки товаров автомобильным транспортом



Операции, входящие в комплекс мероприятий:

1. Упаковка товара
 2. Маркировка груза
 3. Погрузка груза
 4. Перевозка груза от поставщика к месту таможенного оформления
 5. Процедура таможенного оформления товара
- Примечание: операции 5 и 7 могут включать в себя разгрузку и погрузку груза.

6. Магистральная перевозка
7. Процедура таможенного оформления товара
8. Перевозка груза от места таможенного оформления к потребителю
9. Разгрузка груза
10. Разупаковка товара

Рис.11. Сквозная технология доставки товаров автомобильным транспортом

— ПРИНИМАЙ ГРУЗ

