

No HR

Курс молодого бойца
для менеджеров:
поиск, найм и ввод новичков в
строй

Поиск людей в свою команду: проект или процесс?



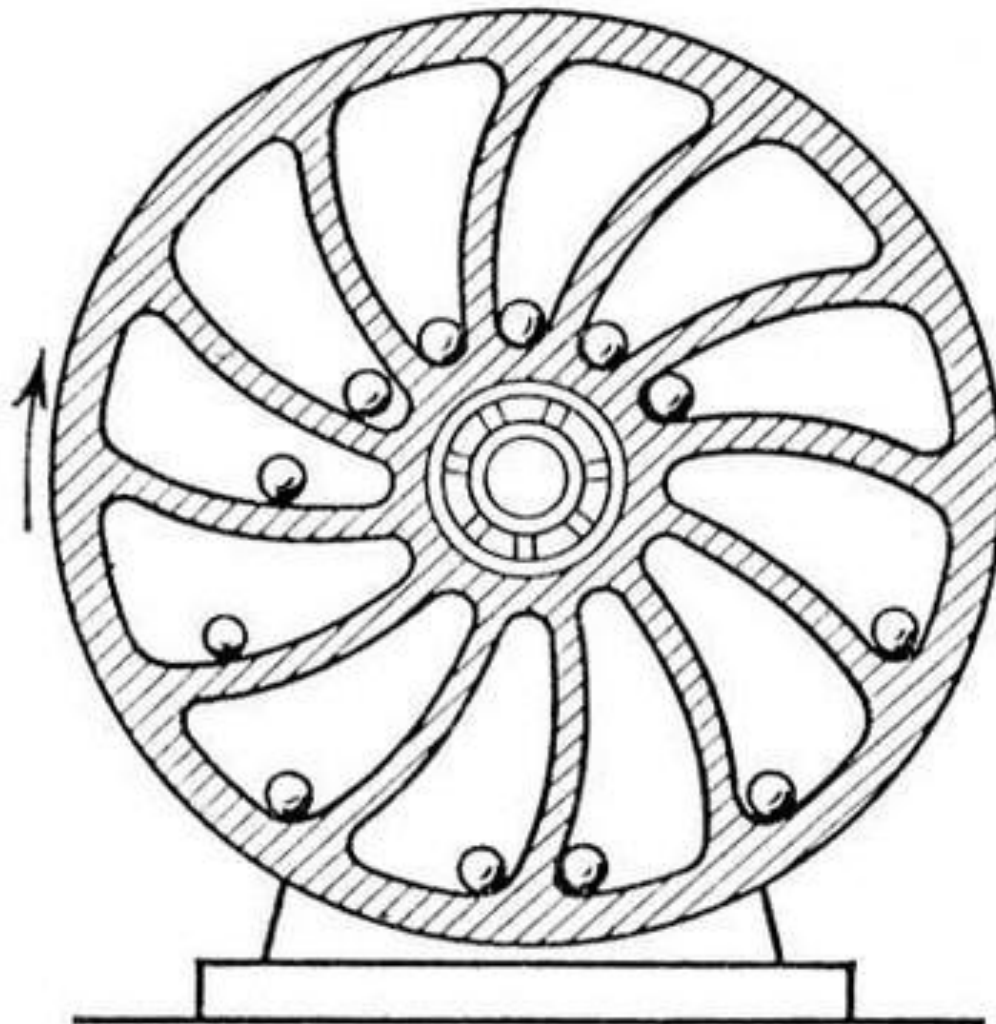
Ваш сайт никто не видит

26.11.2011

twitter @op



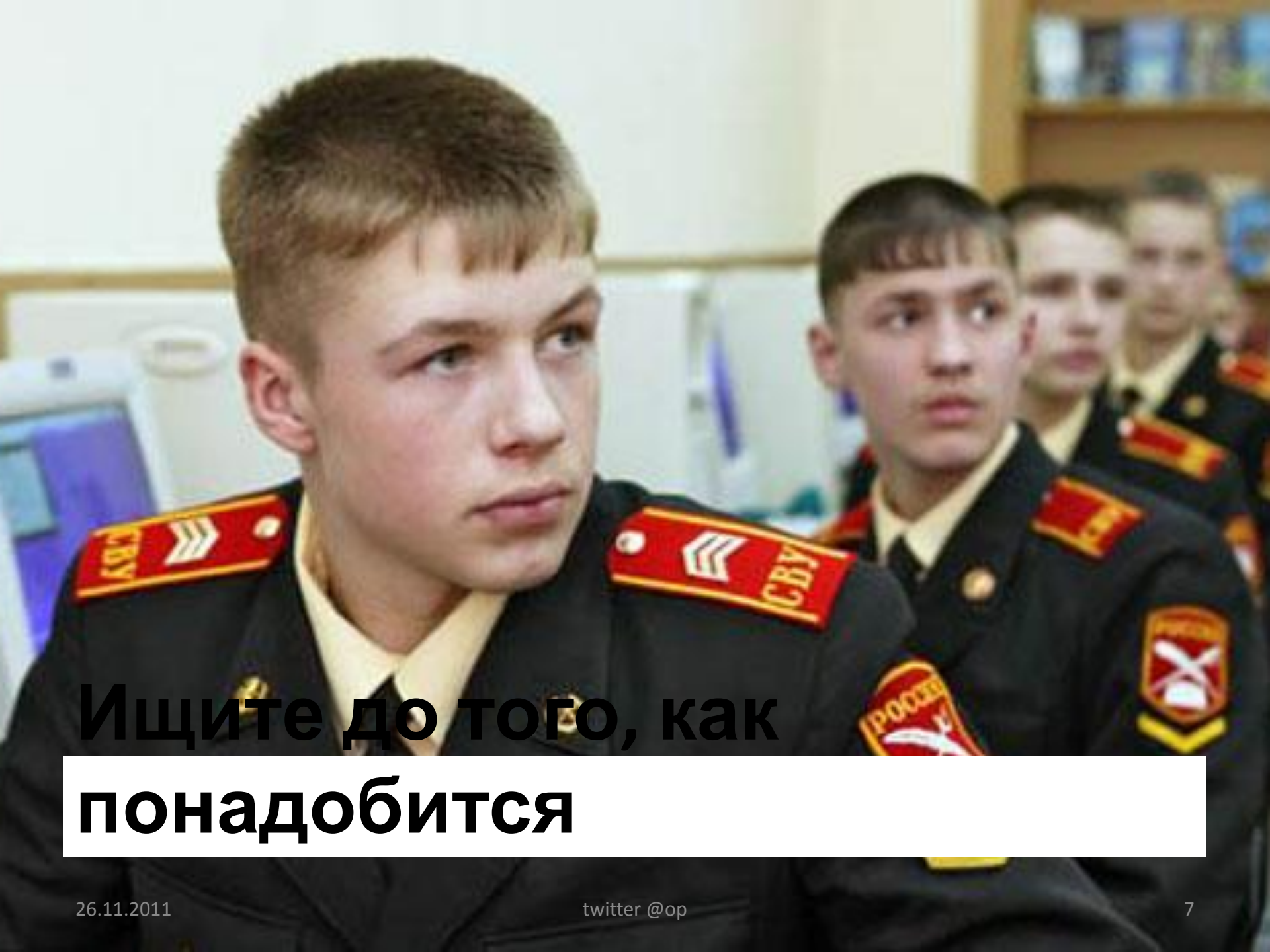
Оставьте hh.ru HR'ам



Вы — наниматель 24x7



Стройте профессиональную соц. сеть



**Ищите до того, как
понадобится**

**Опасайтесь знакомых,
знакомых приводящих**



**Боритесь за разнообразие
ВИДОВ**

Учительнице
3 "Б" класса
Наташе Букокоривне

Закладная
Я забыл друга — потерял
своего друга Антошина в ман,
этого друга ищетесь мамини

**Нашёл друга — потерял
коллегу.**

**Потерял коллегу — потерял
друга.**



**Девиз трючников: «Свои люди —
сочтёмся»**



Увольнять протеже — воевать на два фронта

Как написать объявление о вакансии?



Первый заход: «как все»

±100 откликов, ±10 собеседований, 0 на выходе



Второй заход: живенько

±50 откликов, ±5 собеседований, 2 на испытательном



Третий заход: коротко и жёстко

±5 откликов, overqualified + собеседования, ура!



**Готовьтесь к обработке потока
ВХОДЯЩИХ**

26.11.2011

twitter @op

17

Checklist для первичной обработки заявки



Найдите все контакты



Поймите, на какую должность подходит

территориальной группы	номер в группе	
Общеобластная часть	1.	Игошев Борис Михайлович
	2.	Чечунова Елена Валерьевна
	3.	Чернецкий Аркадий Михайлович
Алапаевская	1.	Иванов Максим Анатольевич
	2.	Корякин Иван Алексеевич
	3.	Лёвина Ирина Анатольевна
Асбестовская	1.	Козлов Юрий Алексеевич
	2.	Суханов Станислав Константинович
	3.	Баженов Станислав Сергеевич
Белоярская	1.	Гаффнер Илья Владимирович
	2.	Белоносова Лариса Фёдоровна
	3.	Щелконогов Виктор Леонидович
Богдановичская	1.	Быков Андрей Анатольевич
	2.	Коробейников Алексей Александрович
	3.	Готкис Людмила Григорьевна
Верхнепышминская	1.	Мамаева Надежда Анатольевна
	2.	Форманчук Кирилл Викторович
	3.	Брозовский Вячеслав Пиусович
Верх-Исетская	1.	Никифоров Анатолий Владимирович

Запишите в книжечку

Железнодорожная

26.11.2011

1.

2.

twitter @op

Гаращенко Анатолий Петрович

Тестов Виктор Николаевич

21

Иванов Сергей Борисович



Решите, что делать дальше

Feedback,
Where's Mine?

Дайте обратную связь

Пара слов о собеседовании



Не мучайте ерундой



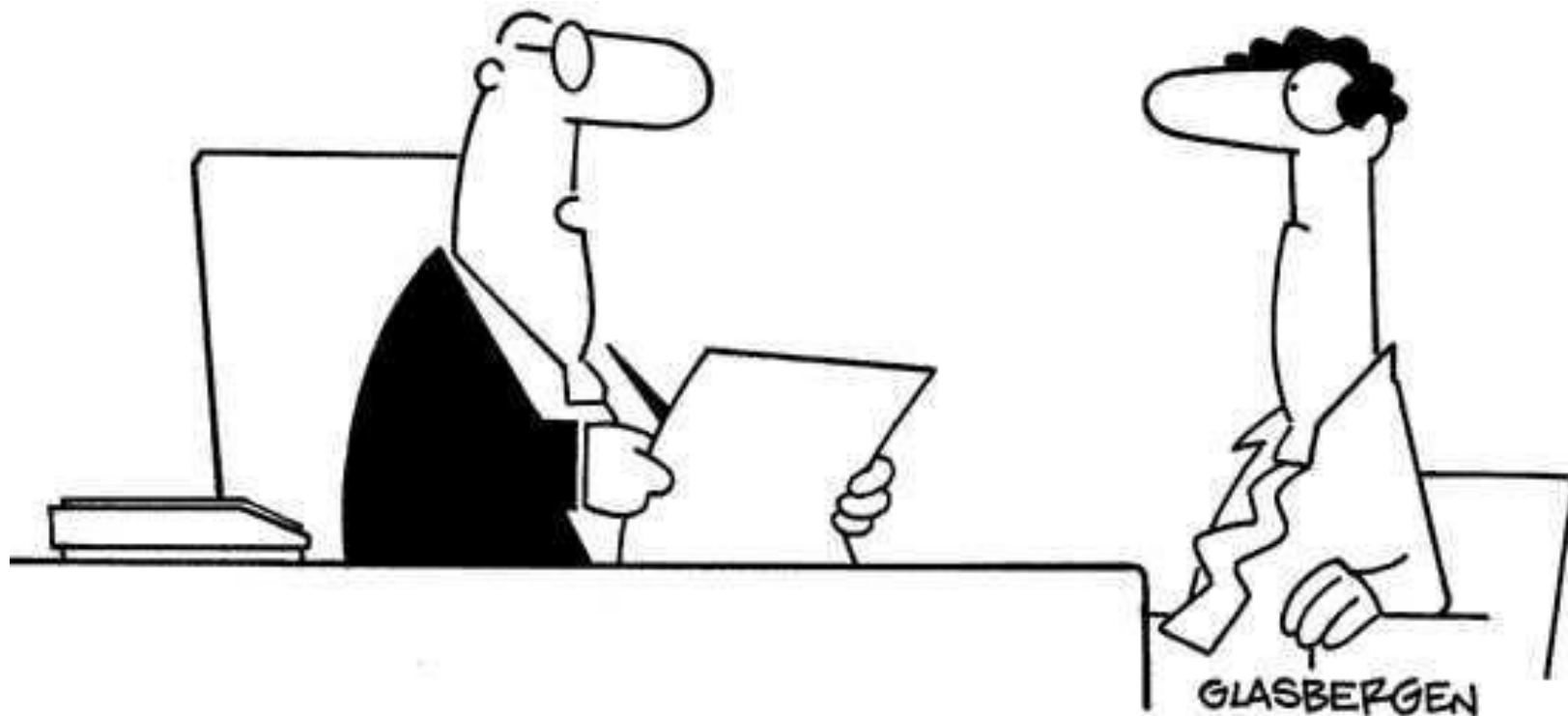
ГОСУДАРСТВЕННЫЙ
ИНСТИТУТ
РУССКОГО ЯЗЫКА
ИМЕНИ А.С. ПУШКИНА

Проверьте на канцелярит



**НИ ОДНОГО ГОЛОСА
“ЕДИНОЙ РОССИИ”
4 ДЕКАБРЯ 2011!**

Результат любой ценой?



**“You participate with enthusiasm during staff meetings
and never hesitate to offer a creative suggestion
or opinion. That has to stop.”**

**Я — последняя буква
алфавита**

РЕМОНТ ОБУВИ

снч.

Сарфто

Спец «два в одном» — не спец ни в чём

15 ЯНВАРЯ
1959 г.
НАЧИНАЕТСЯ
ВСЕСОЮЗНАЯ
ПЕРЕПИСЬ
НАСЕЛЕНИЯ



ДОЛГ КАЖДОГО ГРАЖДАНИНА
ПР
ПР
ВОПРОСЫ ПЕРЕПИСНОГО ЛИСТА

**Возраст, дети и прочая
политкорректность**



**Вам общаться или
работать?**



Тактика выжженной харизмой земли



Когда следующий теракт?

Татьяна Карташова, 3 курс

ноябрь						декабрь							
1	2	3	4	5	6		1	2	3	4			
7	8	9	10	11	12	13	5	6	7	8	9	10	11
14	15	16	17	18	19	20	12	13	14	15	16	17	18

Пусть спросит ниже пояса



В чём он(а) лучше вас?



Щепотка раздражения

<http://tinyurl.com/manmirror>

Ввод новичка в коллектив

Бросаем — и плыви?



2 недели — и боец готов



3 месеца — страховка от ПСИХОВ



Задачи — ваша задача

Только вольный человек способен покорять пространства и создавать Империи. И только вольный человек не подвержен какому-либо влиянию извне.

*ВОЛЯ, СПРАВЕДЛИВОСТЬ в совокупности с СОВЕ-
СТЬЮ — основные составляющие способности к само-
организации.*

Микроменеджмент? Убейте себя об стену



Хвалите и благодарите

26.11.2011

twitter @op

43

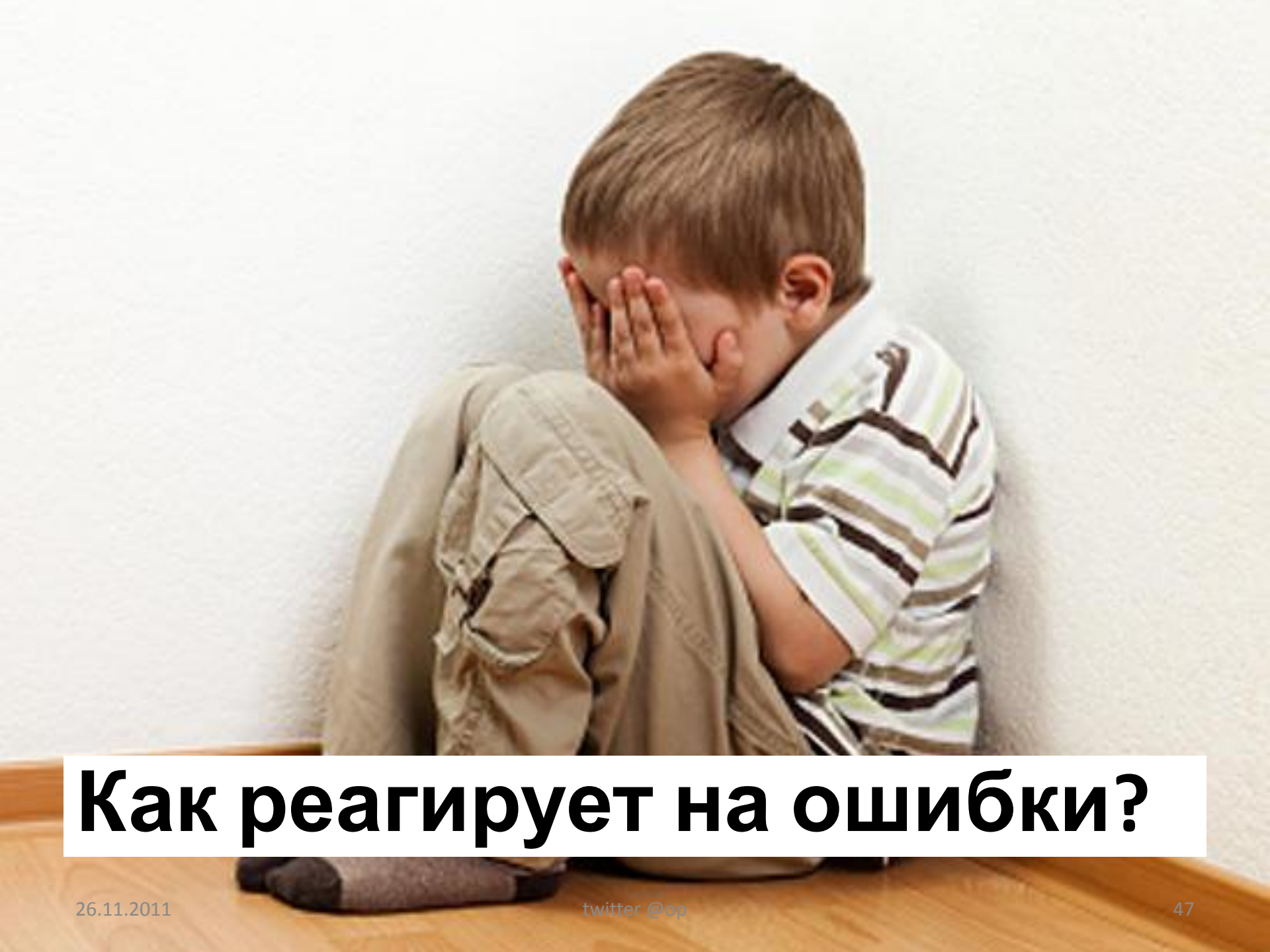
Мониторинг успешности погружения



**Само не случится — смотрите в
оба!**



**«Как» сейчас важней, чем
«ЧТО»**



Как реагирует на ошибки?

A close-up portrait of a man with short, dark, slightly messy hair and light blue eyes. He has a light beard and mustache. He is looking directly at the camera with a serious expression. The background is plain white.

Стиль общения с людьми



Быстро ли соображает?



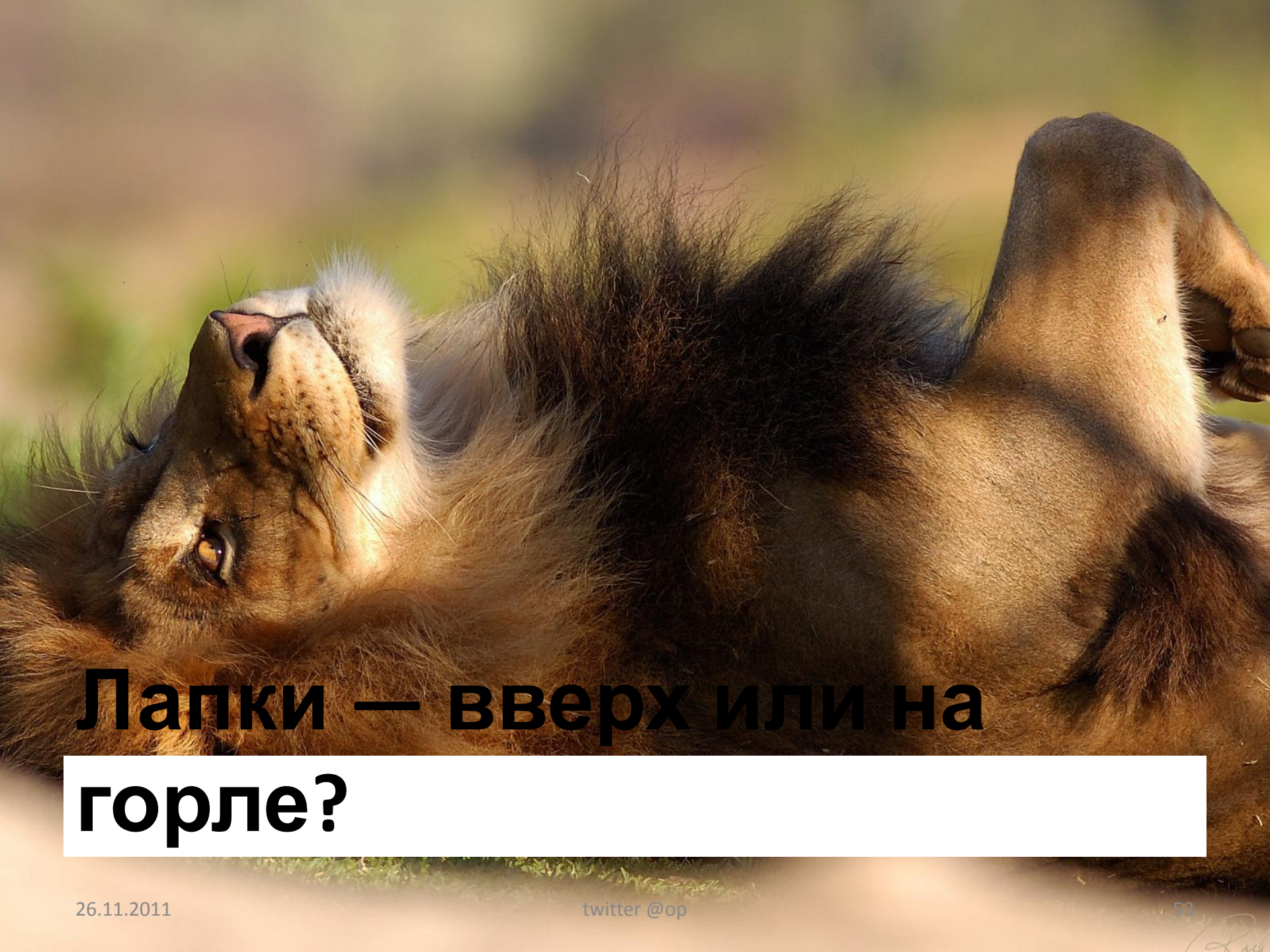
Мешает или помогает?



**Сидит или
бегаёт?**



Где упирается рогом?



**Лапки — вверх или на
горле?**



Неожиданные плюсы

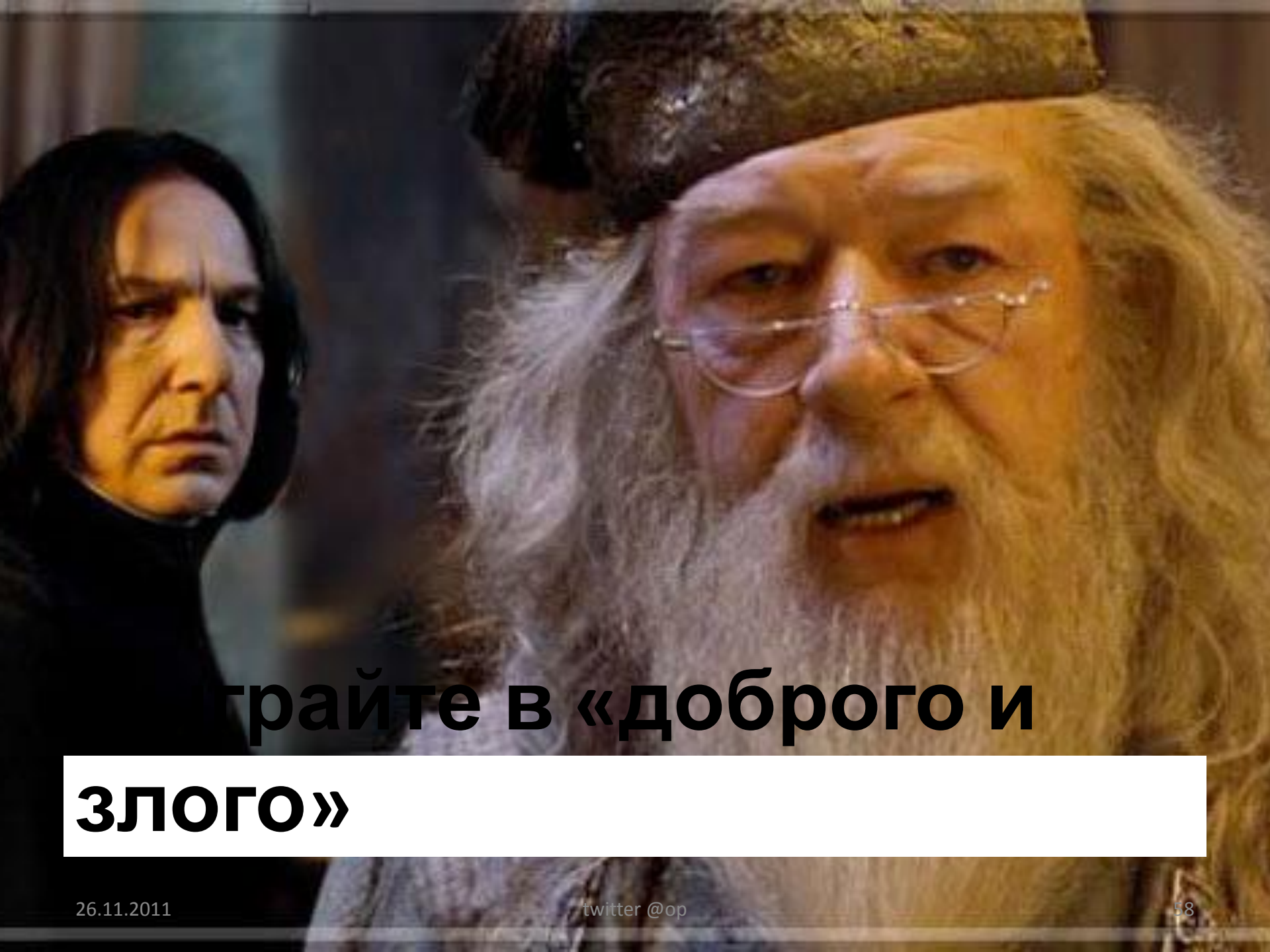
Конструктивная критика на дне

**ОН БИДОН
ПОТОМУ ЧТО
ОН КРАСНЫЙ**

Вы немножко забыли рассказать о принципах, да?



Не сопротивляйтесь? Дайте второй шанс!



Трайте в «доброто и
ЗЛОГО»

Вы круты.

Всякий жаждет с вами
работать.

Вы наймёте и обучите лучших.

Да или нет?

Вы правы в любом случае.

Спасибо :)



Ольга Павлова,
UsabilityLab

olga-pavlova.ru
twitter @op