

Дипломний проект
випускника освітньо-кваліфікаційного рівня
“ Спеціаліст”

Автоматизована інформаційна система ведення звітності апаратних та програмних ресурсів (на прикладі Національної компанії "Дружба")

Спеціальність: 7.080403

Виконав студент
Крижанівський Денис Сергійович
Керівник
Клюєв Євгеній Іванович

Мета та завдання дипломного проекту

Мета:

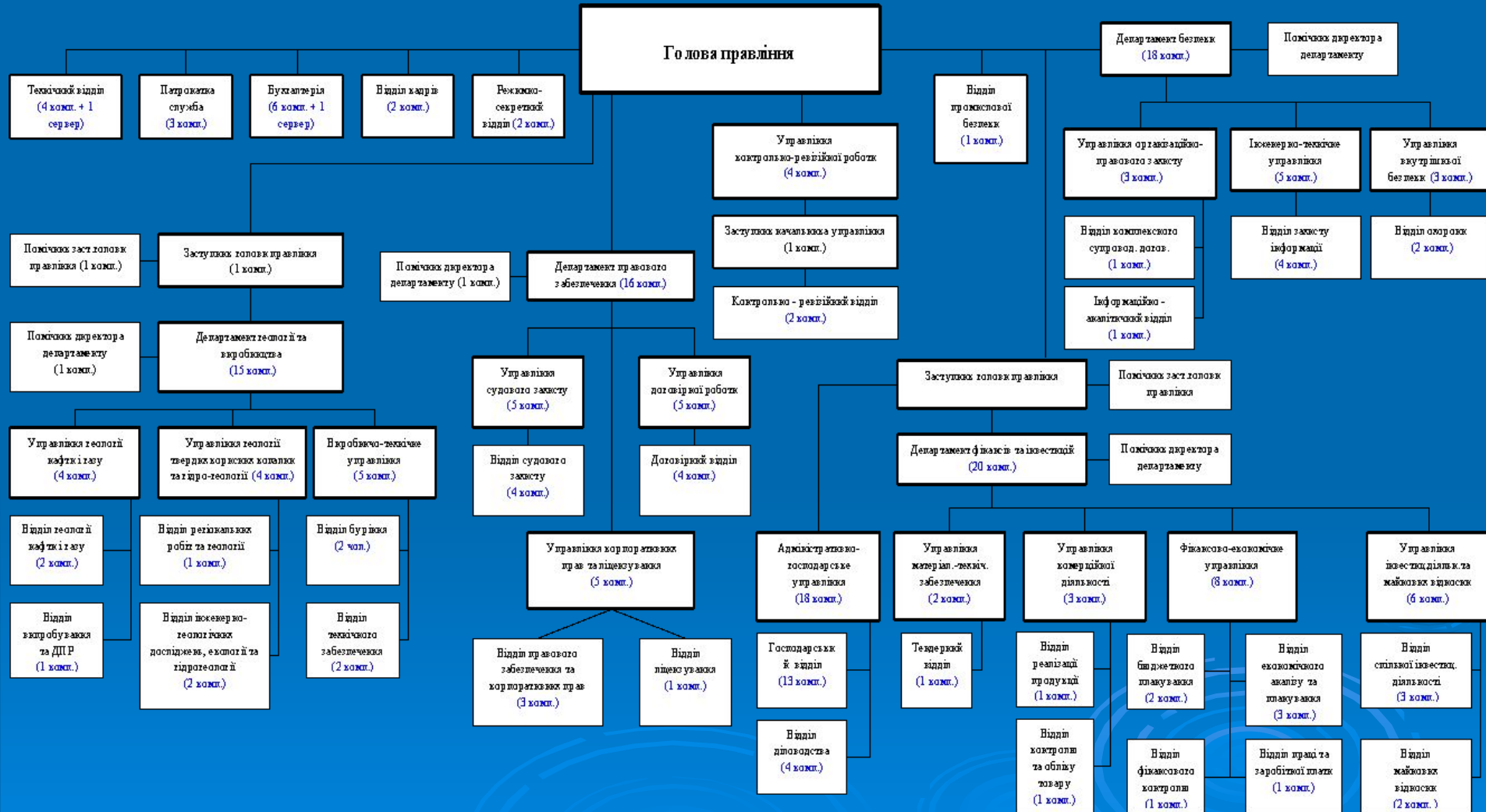
Автоматизація роботи технічного відділу та збільшення ефективності роботи його співробітників за допомогою системи ведення звітності.

Завдання:

Провести аудит інформаційно-технічного комплексу компанії – створити на його основі оптимальну систему для обліку наявних апаратних та програмних ресурсів, та виконуваних робіт по їх обслуговуванню.

Загальна схема національної компанії

«Дружба»



Вимоги до автоматизованої системи

- надати можливість для введення, коригування, видалення інформації про програмні і апаратні ресурси будь-якого відділу компанії;
- забезпечити можливість надання звітів, як по всій компанії, так і будь-якого управління або відділу;
- забезпечити можливість оцінювання якості роботи працівників ТВ за обраний проміжок часу;
- передбачити можливість модернізації системи за умов виконання робіт для зовнішніх клієнтів.

Основні виробничі функції технічного відділу

- підтримка запасу комплектуючих, вимагають частотої заміни, своєчасне оновлення ПЗ;
- усунення несправностей в роботі комп'ютерної техніки організації і зовнішніх клієнтів.

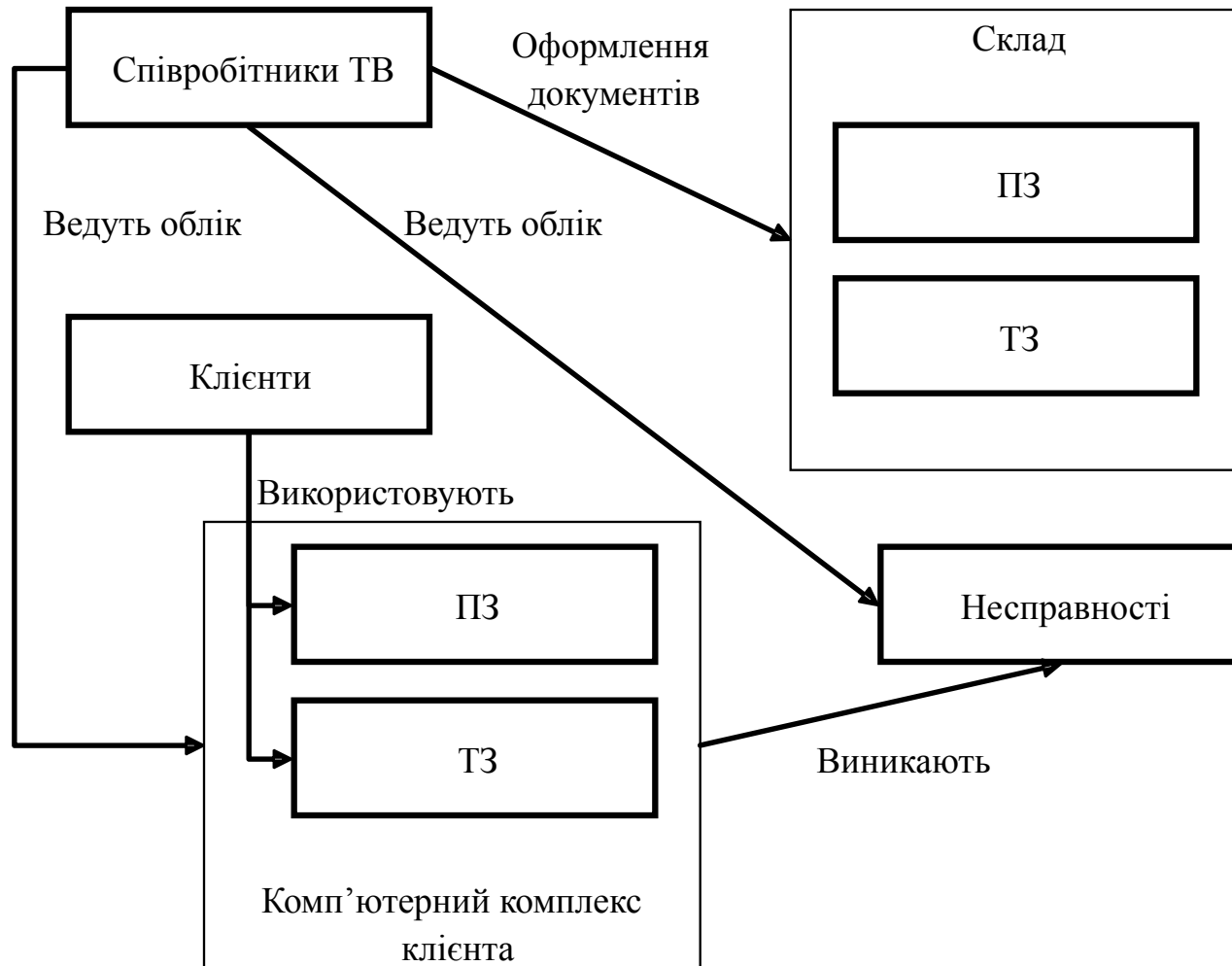
Головні компоненти технічного відділу

- співробітники фірми;
- клієнти;
- каталог комплектуючих;
- база несправностей.

Основні робочі процеси технічного відділу

- оформлення замовлення від клієнта;
- виклик співробітника до клієнта;
- контроль реагування співробітниками на заявку;
- контроль виконання замовлення;
- підтримка запасів складу комплектуючих;
- контроль якості роботи співробітників.

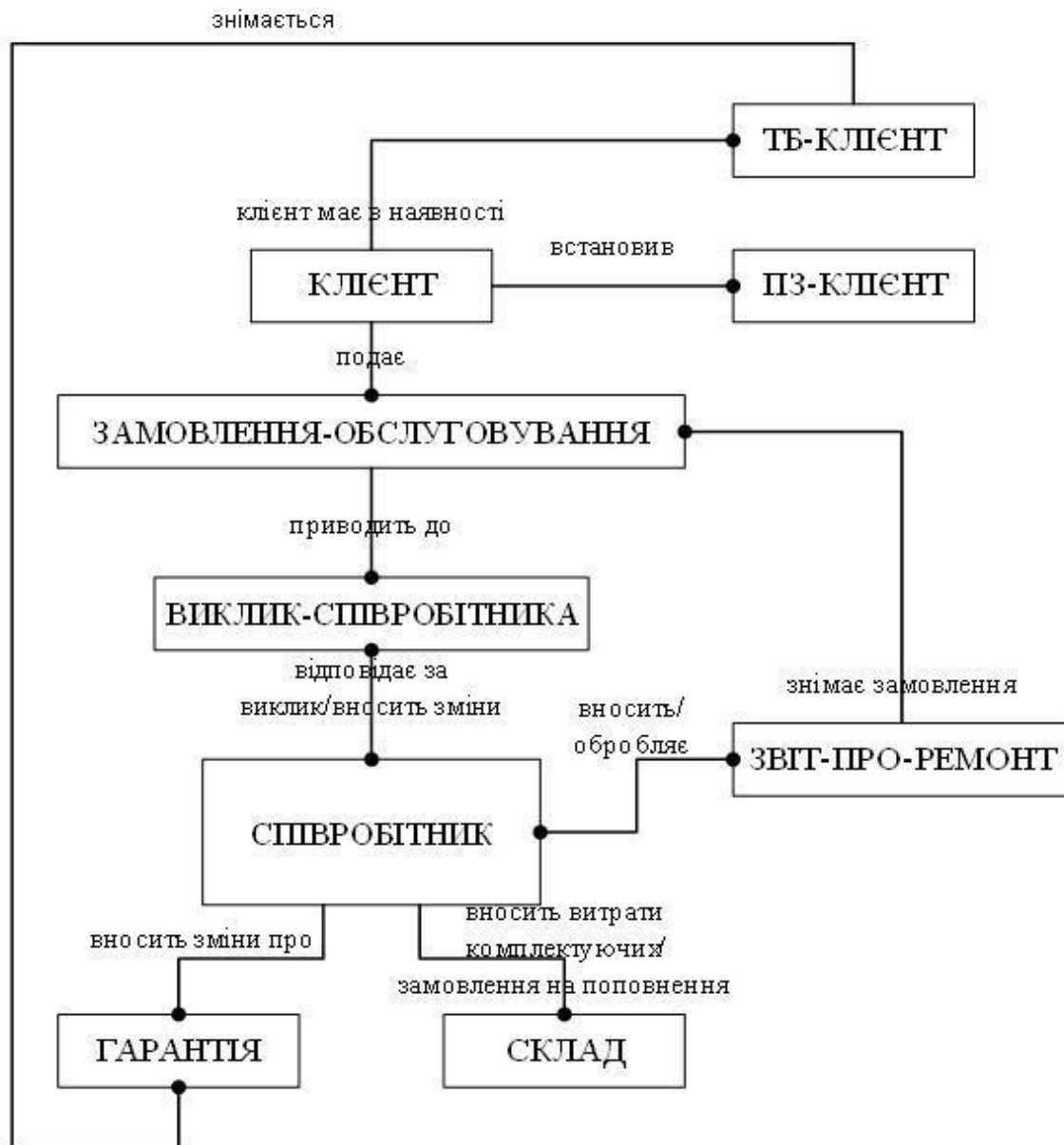
Схема зв'язків між процесами



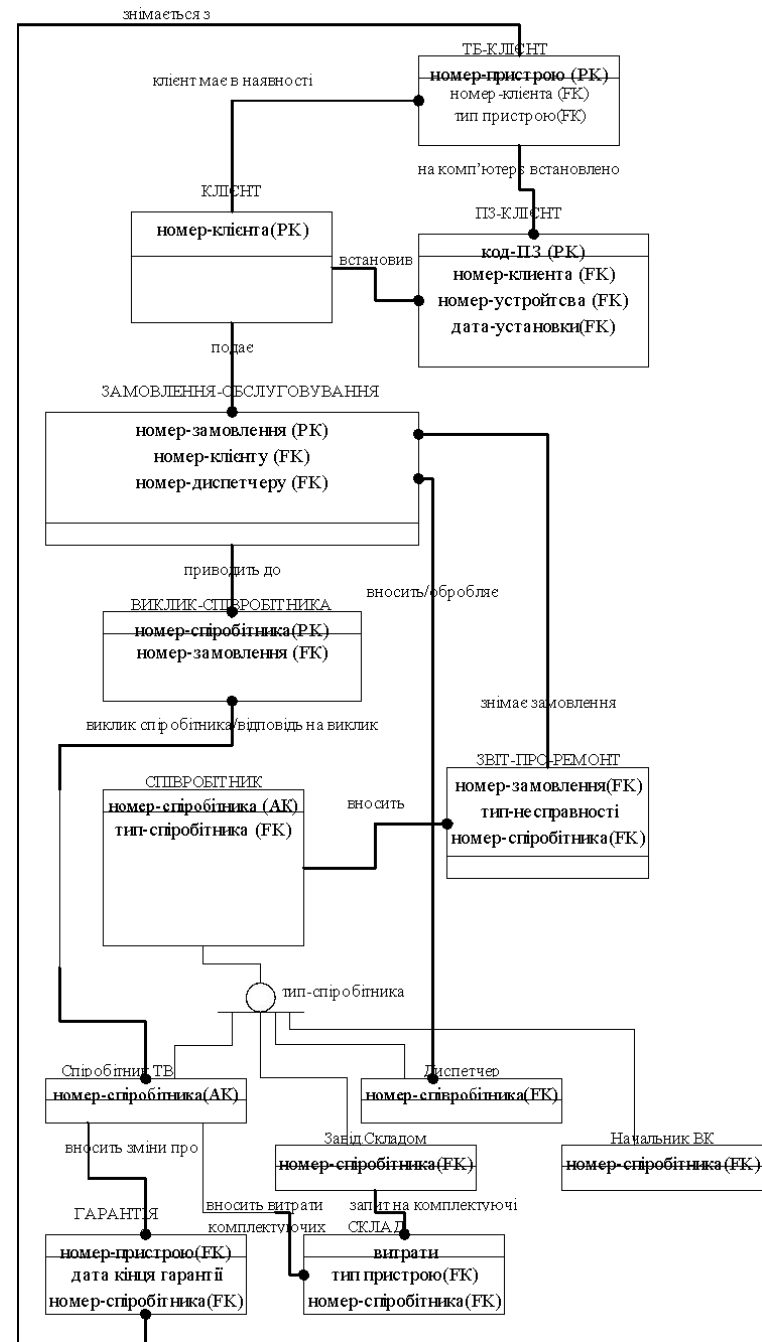
Перелік інформації системи

- найменування фірми-клієнта;
- прізвище, ім'я і по батькові контактної особи (для фізичних осіб співпадає з найменуванням фірми-клієнта);
- адреса клієнта;
- телефон клієнта;
- номер розрахункового рахунку клієнта;
- банк клієнта;
- перелік комп'ютерів і що комплектують клієнта;
- перелік встановленого програмного забезпечення з датою установки;
- прізвище, ім'я і по батькові співробітника;
- домашня адреса співробітника;
- домашній телефон співробітника;
- контактний (мобільний) телефон співробітника;
- дата народження співробітника;
- дата найму співробітника;
- дата і час виклику;
- тип несправності;
- тип терміновості;
- дата і час виїзду;
- дата і час усунення несправності;
- додаткові послуги;
- відомості про оплату;
- використання витратних матеріалів і що комплектують.
- зміна тарифікації обслуговування.

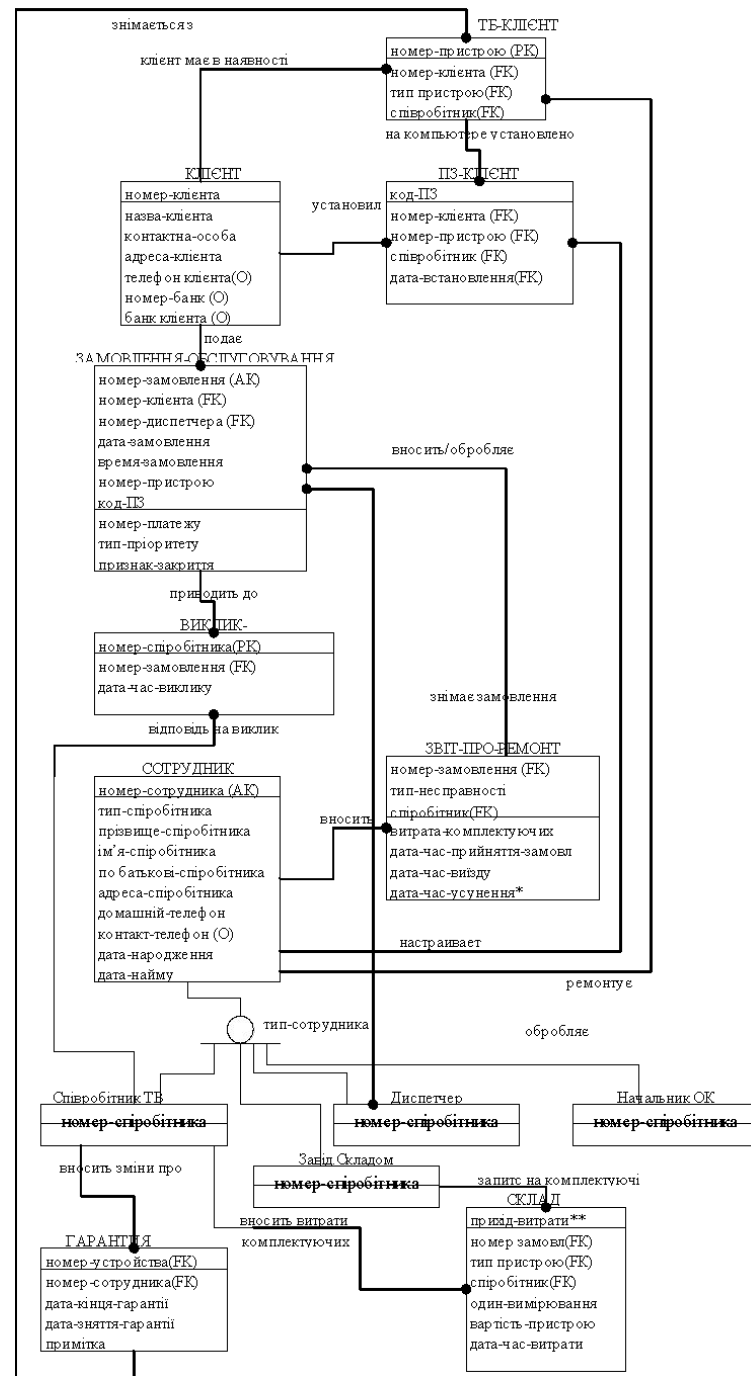
Суть і зв'язки (ER - рівень моделювання)



Діаграма логіки взаємозв'язків даних (КВ-рівень моделювання)



Склад атрибутів суті (FA - рівень моделювання)



Інтерфейси програми програми

Техніка	Прогр. Обесп.	Отдел	Ответст.	Дата	Тип техн
1	111	1	1	12.01.2005	1
2	22	1	1	12.01.2005	1
3	22	2	2	12.01.2004	1
4	33	2	2	11.11.2003	1
5	33	3	3	01.05.2004	2
6	111	3	3	01.05.2004	2
7	22	3	3	01.05.2004	2
8	33	4	4	10.06.2004	3
9	22	4	4	10.06.2004	3
10	33	1	1	01.03.2003	1
11	44	1	1		1

ПО

Дата установки

Техника

11

Примечания

Отдел

Адрес

Кабинет

Телефон

Отв. лицо

Формуляр вибуття

№ ТЗ [] ПІ []

КНТЗ [Станція супутникового зв']

Назва ТЗ [PS-6000]

Заводський номер [32254]

Стан

КП [Технічний відділ]

№ договору постав [148]

Дата договору [17.08.2001]

КОВ [Відділ зв'язку]

Наказ на відправле [120]

Дата наказу на відпр [14.10.2003]

Дата відправлення [23.10.2003]

Запись: [] 2 [] из 4

Паспорт

№ ТЗ [] КФ [Друк документів]

КНТЗ [Принтер]

Назва ТЗ [Canon LBP-800]

Тип [Лазерний]

Модель [800112]

Заводський номер [LBP800STw/142]

Фірма виробник [Canon]

Стан

КП [Чергова служба]

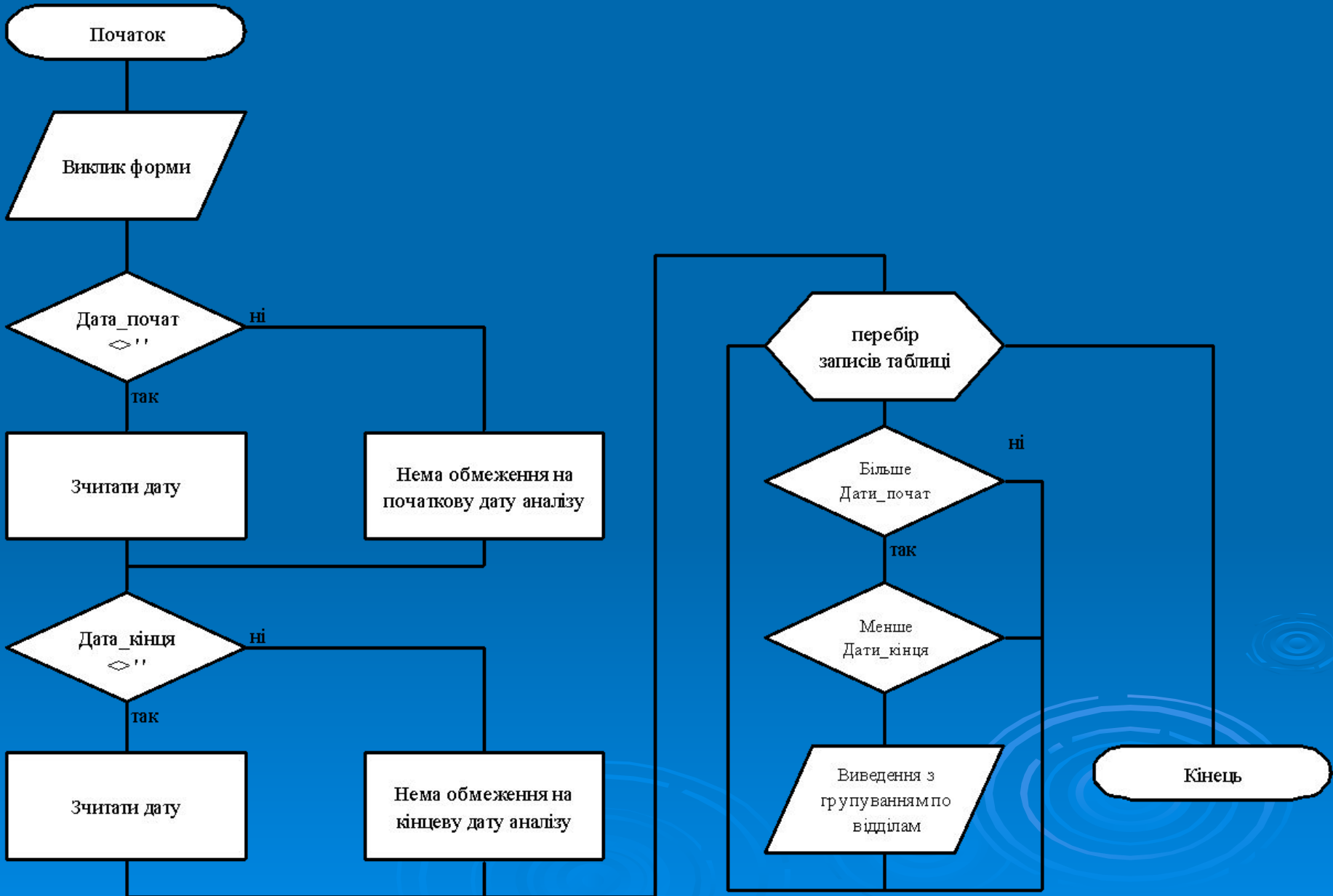
ПІ []

Дата введ в експл [17.03.2000]

Дата вивед з експл []

Запись: [] 1 [] из 3

Алгоритм програмної реалізації аналізу викликів



Стадії обробки викликів

Отдел:

Причина:

Дата:

OK

Отмена



Отдел

Причина

Дата

Работы проведены

Закреть



Вызов №

Отдел

Причина

Дата

Вызов закрыт(дата)

Отмена

Закреть

Висновки та результати

- У дипломному проекті розроблена інформаційна програма, яка надає можливість обліку комп'ютерного обладнання та програмного забезпечення відділів підприємства.

Результатом проведеної роботи стала Автоматизована система, що підтримує автоматичне формування наступних звітів:

- 1) про апаратні і програмні ресурси компанії;
- 2) про число і результативність виїздів до клієнтів кожного співробітника технічного відділу за будь-який період часу;
- 3) про наявність на складі тих запасних комплектуючих і комплектуючих з можливою заміною по гарантії.

Результати дипломного проектування можна використовувати не тільки при розробці автоматизованих систем обліку програмних і апаратних ресурсів організацій, а також для підтримки роботи технічних відділів організацій або фірм, які надають послуги з обслуговування комп'ютерної і побутової техніки.

Дякую за увагу!

