

Производство кожаной обуви



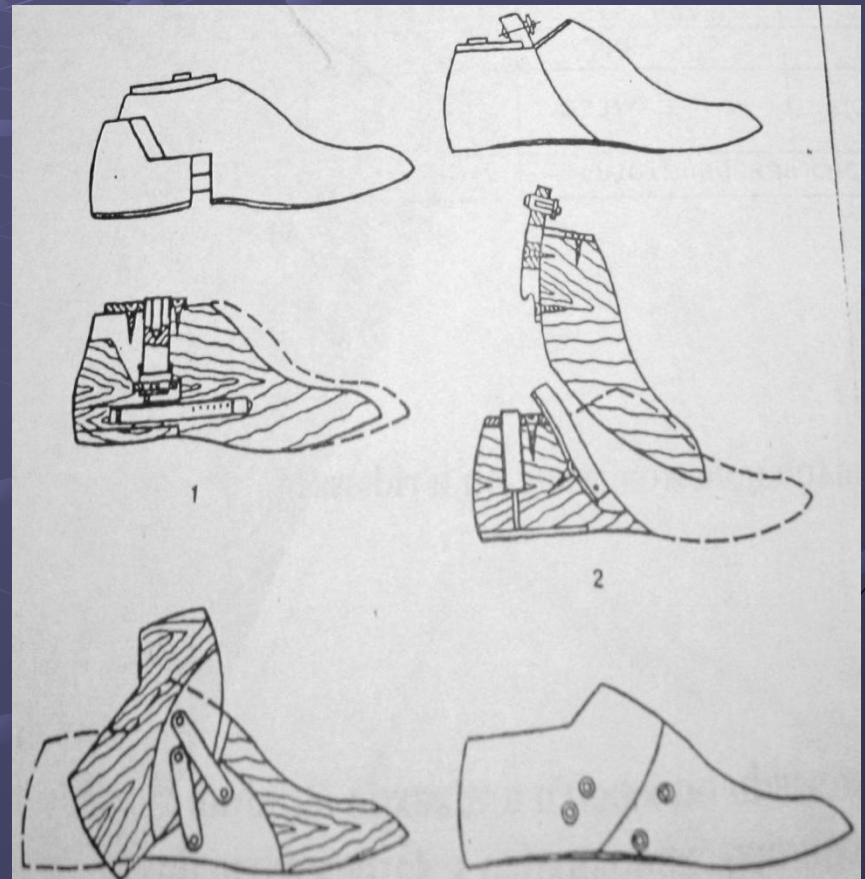
Процесс производства – один из основных факторов формирования качества и потребительских свойств обуви.

Процесс производства включает:

1. Проектирование (моделирование и конструирование)
2. Раскрой материалов
3. Пошив
4. Отделка

Проектирование – разработка модели на утвержденную форму затяжной колодки, изготовление рабочих чертежей и шаблонов деталей, по которым раскраивают обувные материалы.

Обувная колодка – основная формообразующая оснастка обувного производства. Применяются разной конструкции.



Схемы раздвижных колодок

Детали верха обуви

Детали верха обуви	Виды обуви		
	сапоги	ботинки	туфли
Наружные	Переда Голенища (вытяжные) Задинки Задние наружные ремни Обтяжка для платформы	Носки Союзки Берцы Задинки Задние наружные ремни Надблочники Язычки Обтяжка для платформы	Носки Союзки Берцы Задинки Задние наружные ремни Чересподъемные и другие ремни Обтяжка для платформы
Внутренние	Поднаряд Подшивка Сквозной футор Задний внутренний ремень	Основная подкладка Задний внутренний ремень Штафетка Подблочники и Подкрючочники Клапан Карман	Подкладка
Промежуточные	Жесткий задник Жесткий подносок	Межподкладка Боковинки Межподблочники Закрепка Жесткий задник Жесткий подносок	Межподкладка Боковинки Межподблочники Жесткий задник Жесткий подносок

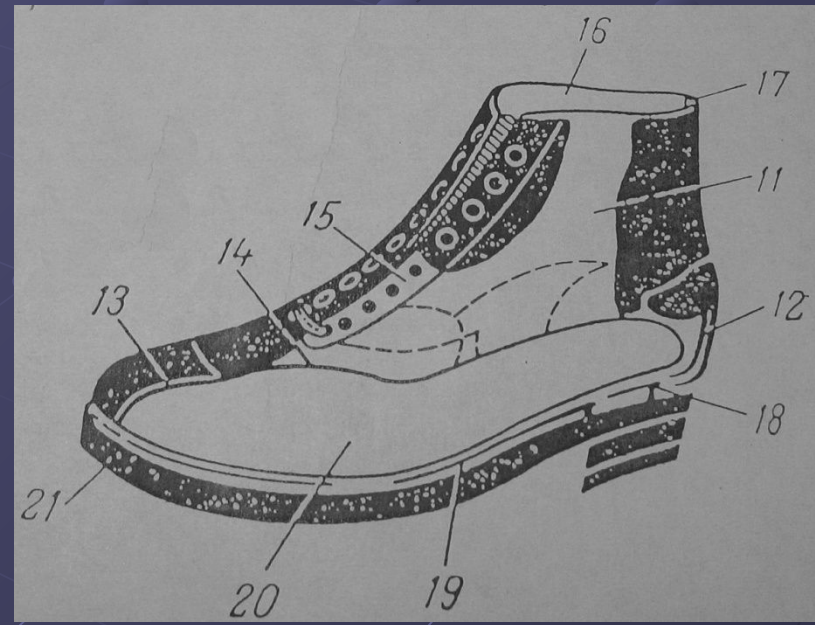
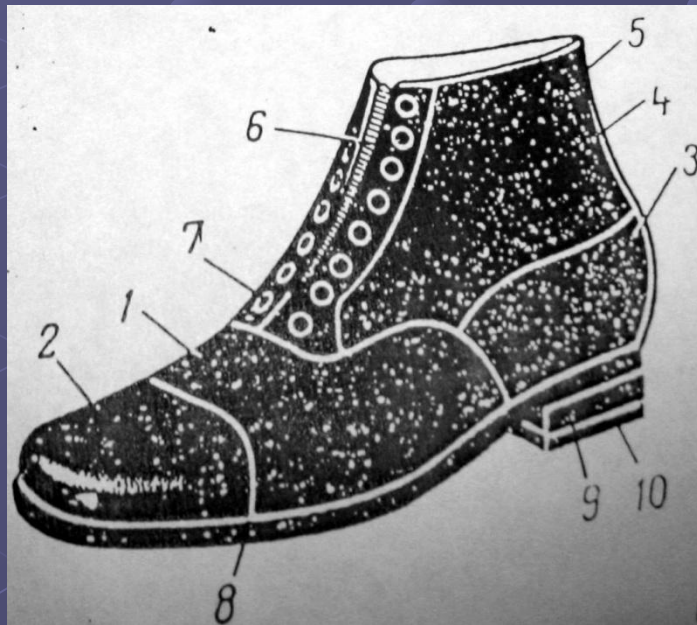
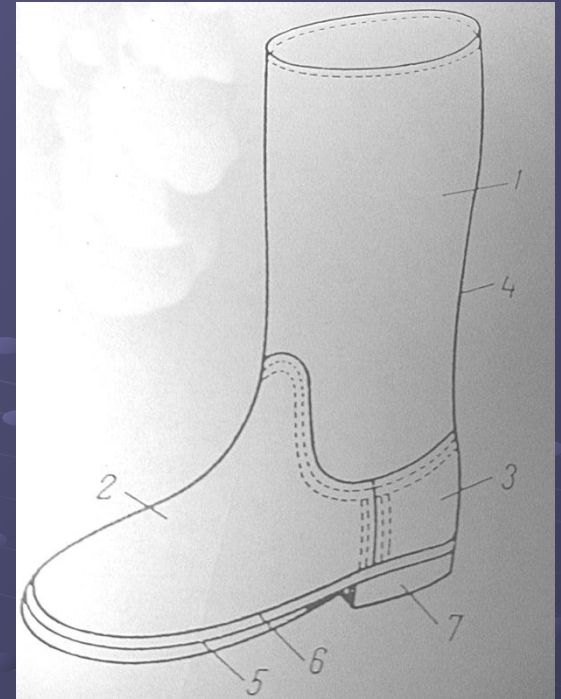
Детали низа обуви

Детали верха обуви	Виды обуви		
	сапоги	ботинки	туфли
Наружные	Подошва Подметка Подложка Обводка Рант основной Каблук Набойка Флики	Подошва Подметка Подложка Обводка Рант основной и накладной Каблук Набойка Флики Резиновая накладка	Подошва Рант основной и накладной Каблук Набойка Обтяжка каблука
Внутренние	Основная стелька Подпяточник Вкладная стелька или полустелька	Основная стелька Подпяточник Вкладная стелька или полустелька	Подпяточник Вкладная стелька или полустелька
Промежуточные	Геленок Простилка	Геленок Простилка	Платформа Геленок Простилка Подпяточник

Детали обуви

Детали обуви:

а — сапога: 1 — голенище; 2 — перед; 3 — задник; 4 — задний наружный ремень; 5 — подошва; 6 — подложка; 7 — каблук; б — ботинка: 1 — союзка; 2 — носок; 3 — задник; 4 — берцы; 5 — задний наружный ремень; 6 — язычок; 7 — закрепка; 8 — подошва; 9 — каблук; 10 — набойки; 11 — подкладка; 12 — задник; 13 — подносок; 14 — боковинка; 15 — подблочник; 16 — штаферка; 17 — задний внутренний ремень; 18 — подпяточник; 19 — геленок; 20 — стелька; 21 — простилка



Методы крепления ПОДОШВЫ К ВЕРХУ обуви



Методы крепления

```
graph TD; A[Методы крепления] --- B[Химические]; A --- C[Ниточные]; A --- D[Стержневые]; A --- E[Комбинированные];
```

Химические

Ниточные

Стержневые

Комбинированные


```
graph TD; A[Химические методы крепления] --- B[клеевой]; A --- C[литьевой]; A --- D[Горячая вулканизация]
```

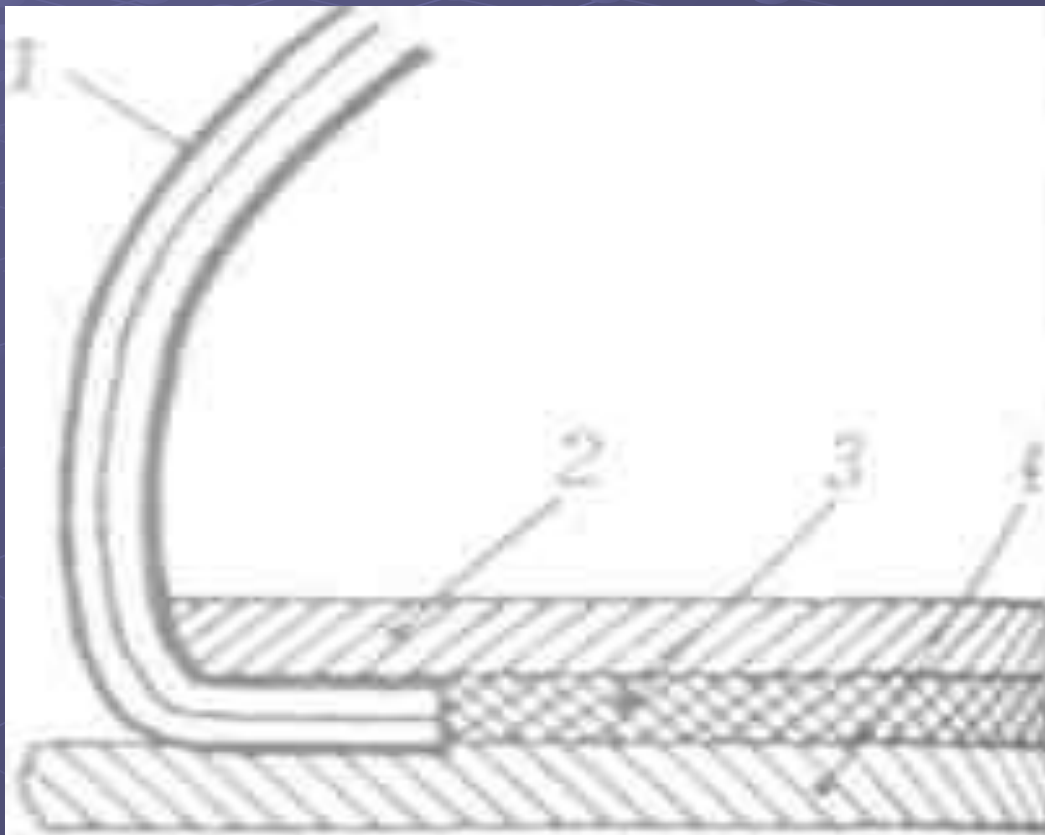
Химические
методы
крепления

клеевой

литьевой

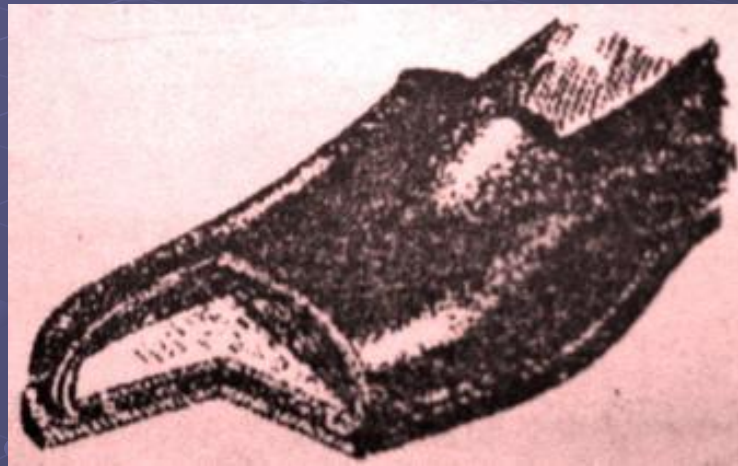
Горячая
вулканизация

Схема обуви химических методов крепления



Клеевой метод

1. При *клеевом методе* крепления подошву приклеивают к затяжной кромке заготовки.



- + : водостойкость, хорошая ремонтоспособность, легкость, гибкость.
- : использование неводостойких клеев и нарушения технологий ведет к отклейке подошвы.

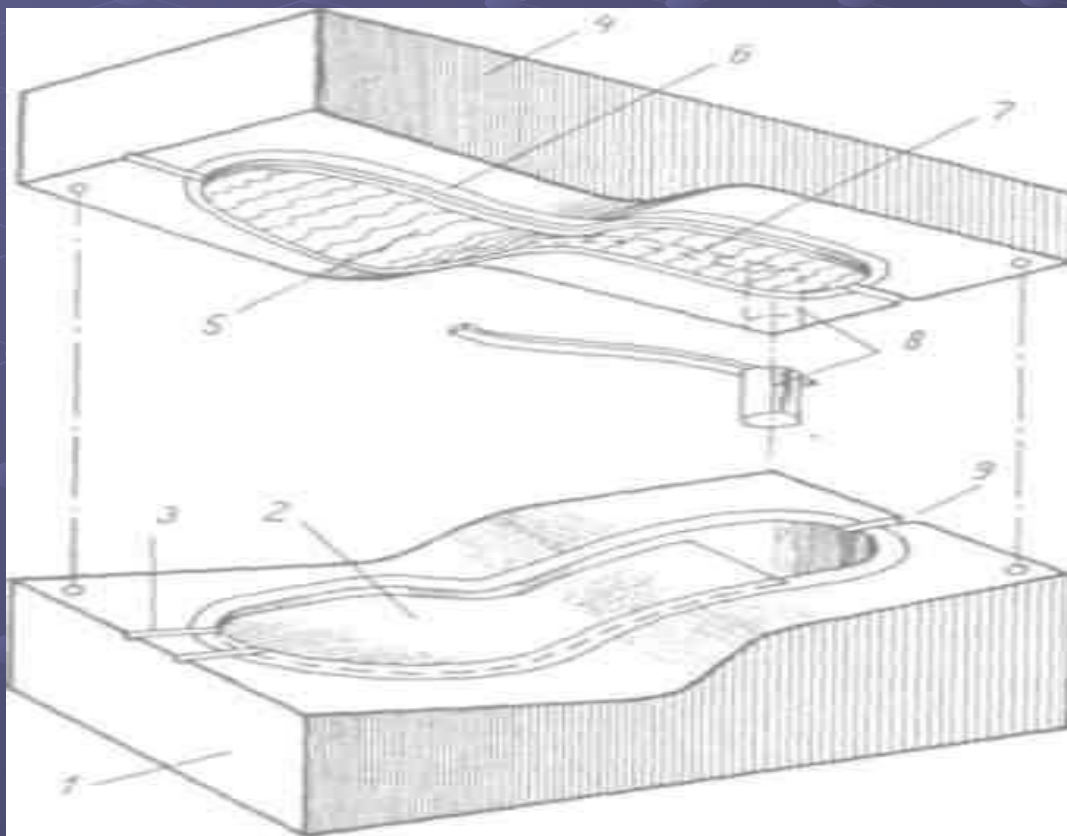
2. Метод горячей вулканизации применяют для изготовления всех видов обуви с подошвой из резины.

Сущность: затянута заготовка верха обуви надевается на колодку пресс-формы, формуется, вулканизируется и прикрепляется к следу обуви одновременно.

+: большая прочность и герметичность крепления, хорошие влагозащитные свойства, высокая износостойкость.

-: тяжесть конструкции, невозможность ремонта, производственные дефекты в виде недопрессовки, вздутия.

Форма для литьевого крепления



3. **Литьевой метод** – один из прогрессивных, высокопроизводительных химических методов крепления подошвы.

Сущность состоит в отливании низа обуви или целиком всей обуви из различных видов пластмасс. Температура используется ниже, чем при изготовлении обуви методом горячей вулканизации.

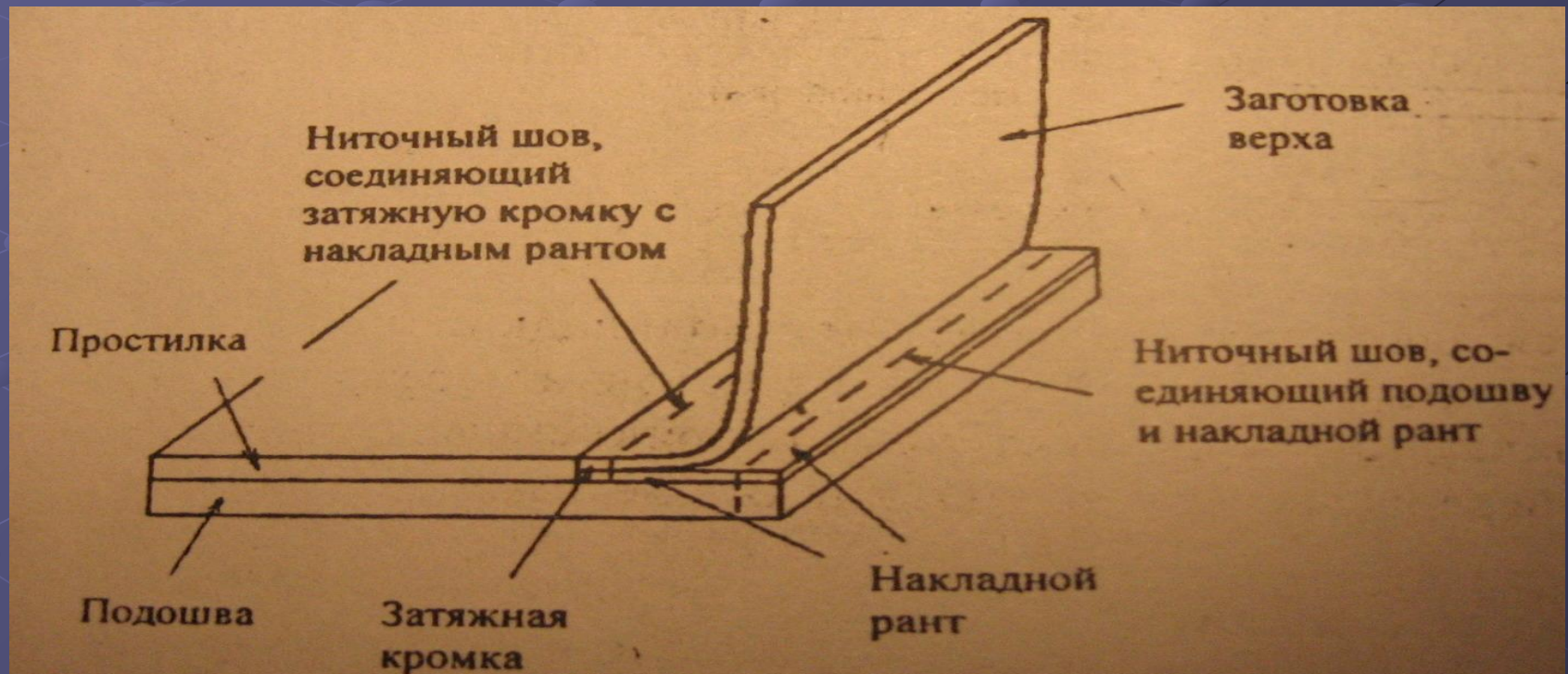
+: легкость конструкции, герметичность крепления, хорошие влагозащитные свойства, высокая износостойкость.

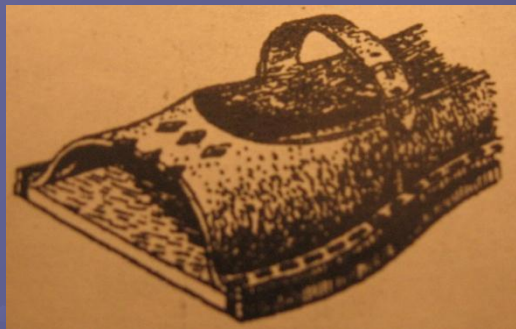
-: невозможность ремонта, имеются следы от пресс-формы.

Ниточные методы крепления

- парко;
- сандальный;
- полусандальный (доппельный);
- прошивной;
- выворотный;
- бортовой;
- рантовый;
- строчечно-клеевой

1. **Метод «парко»**- затяжную кромку заготовки скрепляют нитками с рантом, к которому затем пришивают подошву. Стелька в креплении не участвует, поэтому обувь имеет повышенную гибкость, легкость. Этим методом изготавливают обувь для детей (гусарики).





3. Сандальный метод применяется для изготовления сандалий и легкой обуви упрощенной конструкции.

Сущность: двуниточным швом скрепляют подошву, кромки заготовки и накладной рант по всему периметру. Обувь сандального метода не имеет подкладки, стельки.



+ : легкость и гибкость, небольшая материалоемкость и трудоемкость.

- : невысокая износостойкость, деформация при увлажнении, сложности ремонта, низкая формоустойчивость.

3. Доппельный (полусандальный) метод применяется для изготовления обуви с подкладкой.

Сущность: подошву прикрепляют ниточным швом непосредственно к затяжной кромке через узкий накладной рант. Пяточную часть крепят гвоздями. Подкладку загибают на стельку и приклеивают к ней. Этот метод применяется для изготовления летней обуви для взрослых (сандалет), а также детской обуви.

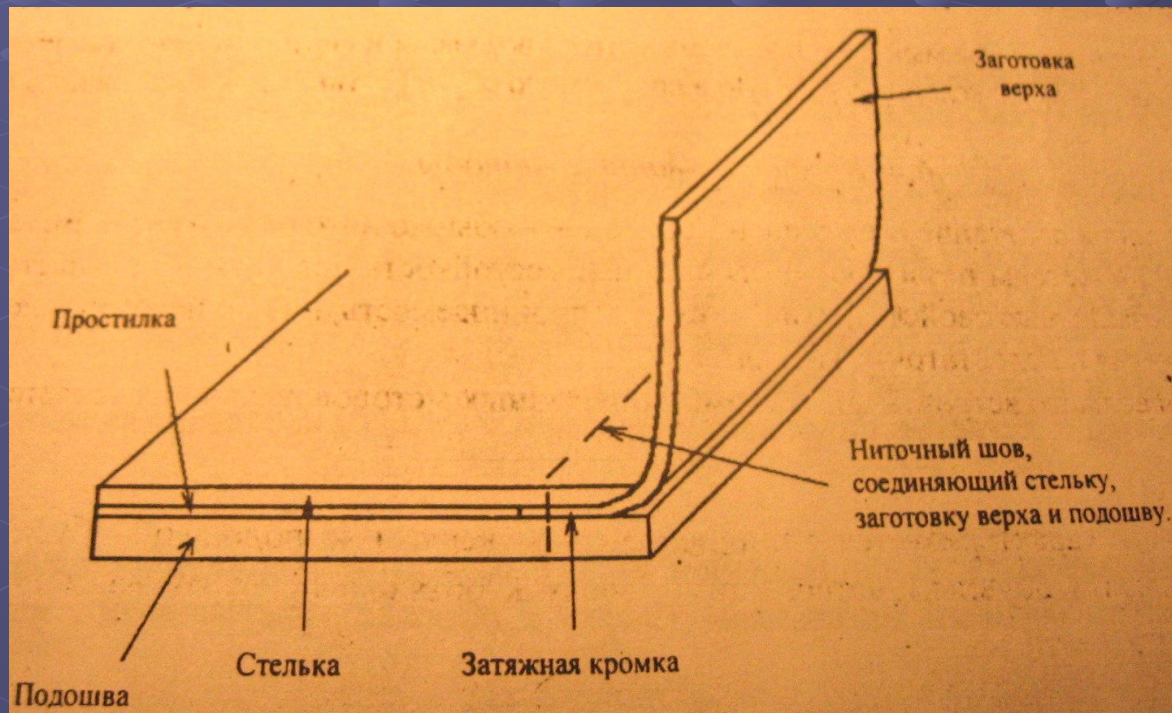


+: от рантовой обуви отличается легкостью, гибкостью, гигиеничностью.

-: сложности ремонта, недостаточная прочность.

4. Прошивной метод.

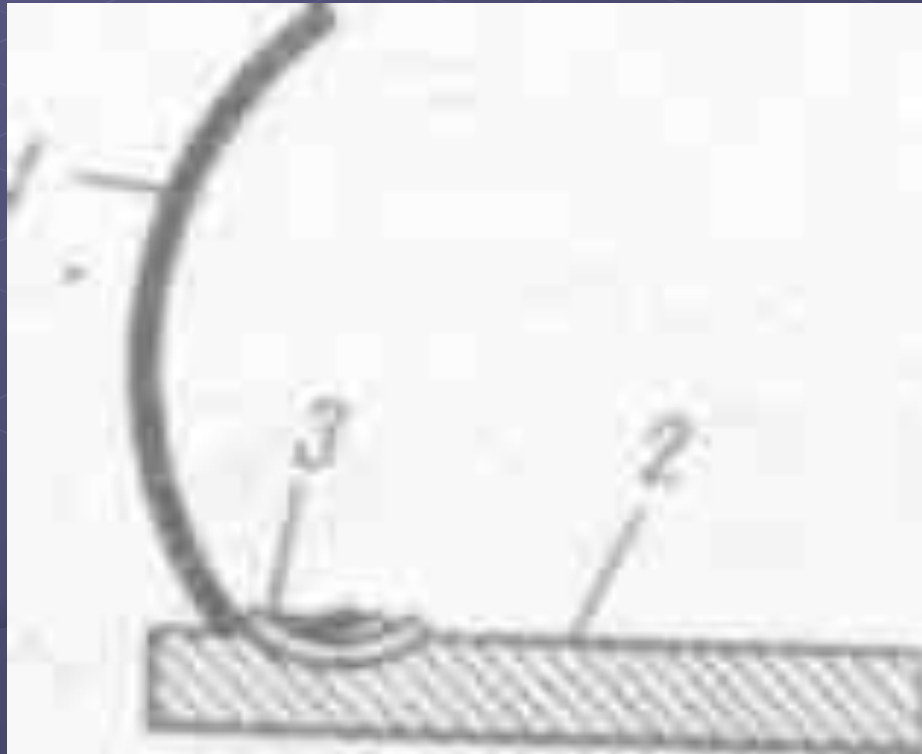
Сущность: подошву прикрепляют к стельке через затяжную кромку заготовки ниточным швом. Этот метод характеризуется низкой надежностью, открытые ниточные швы внутри обуви быстро разрушаются под действием трения и пота. Применяют в производстве домашней обуви.



5. Выворотной метод

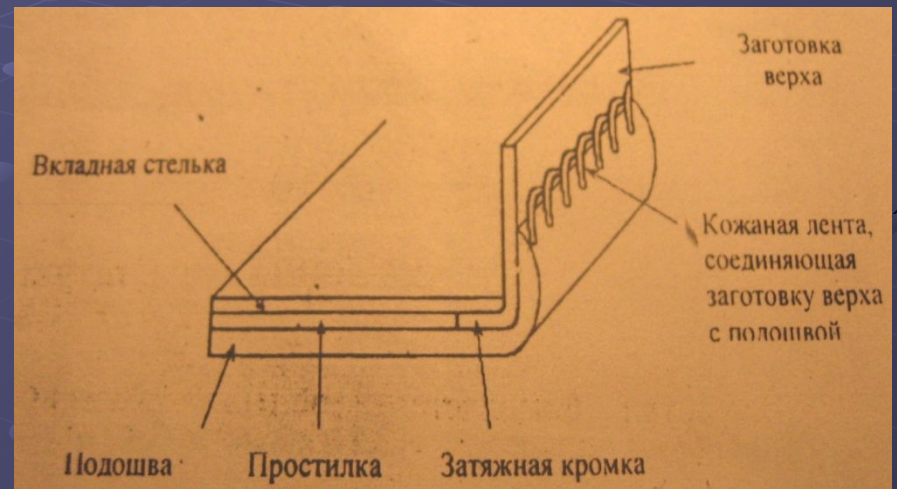
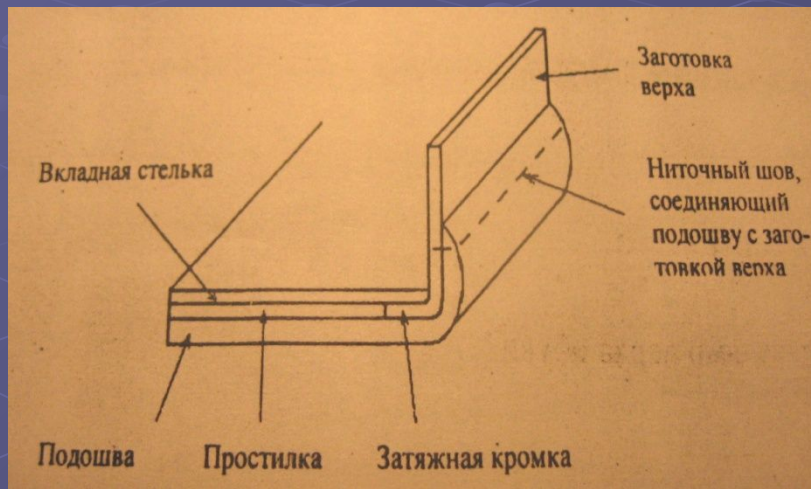
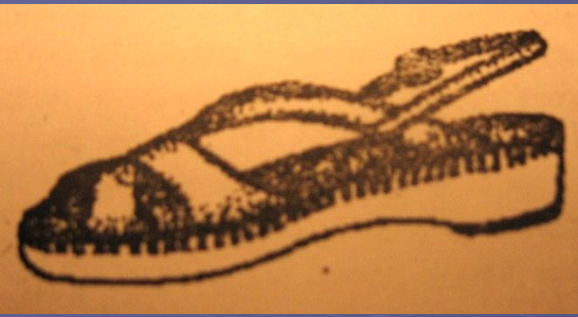
Сущность: Войлочные или кожаные подошвы пришивают непосредственно к заготовке ниточным потайным швом. После этого заготовку выворачивают так, что шов остается внутри обуви. Основной стельки обувь не имеет.

Обувь этого крепления легкая, гибкая, мягкая. Этим методом изготавливают легкую и спортивную обувь.



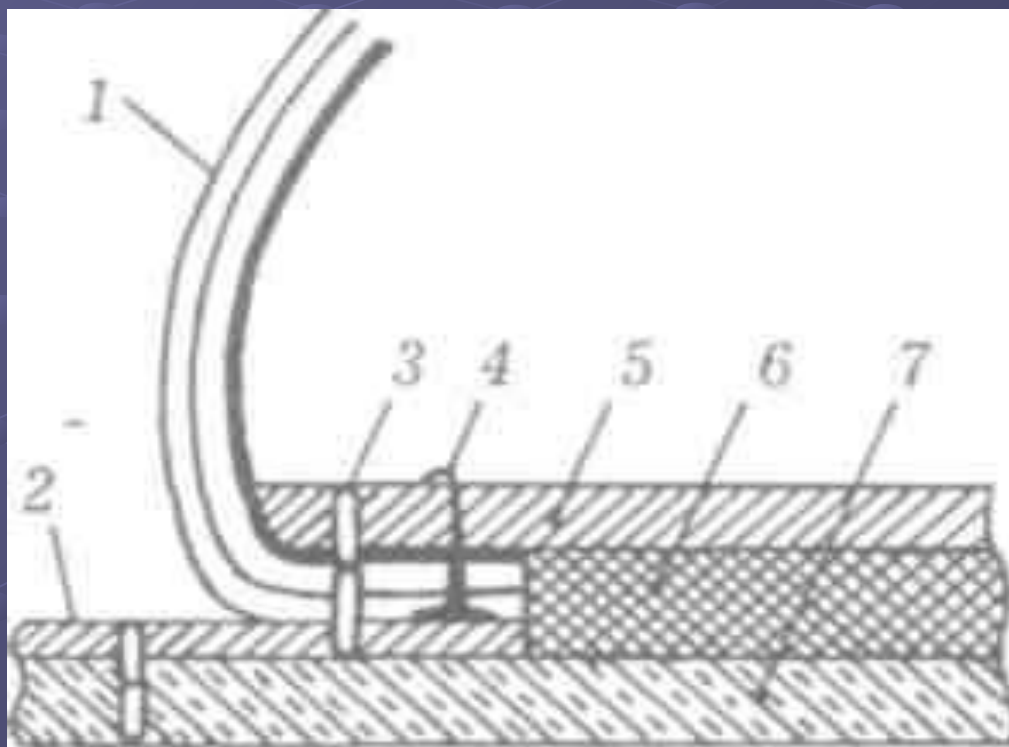
6. Бортовой метод применяется для изготовления летней обуви.

Сущность: подошву формируют так, чтобы по периметру образовался борт. Заготовку верха прикрепляют к борту с помощью узкой ленты из кожи или прочной нити. Используются кожаные, резиновые и пластмассовые (ПВХ) подошвы.



+ отличается легкостью, гибкостью, водонепроницаемостью; удобна в носке; имеет своеобразный внешний вид (опанки).

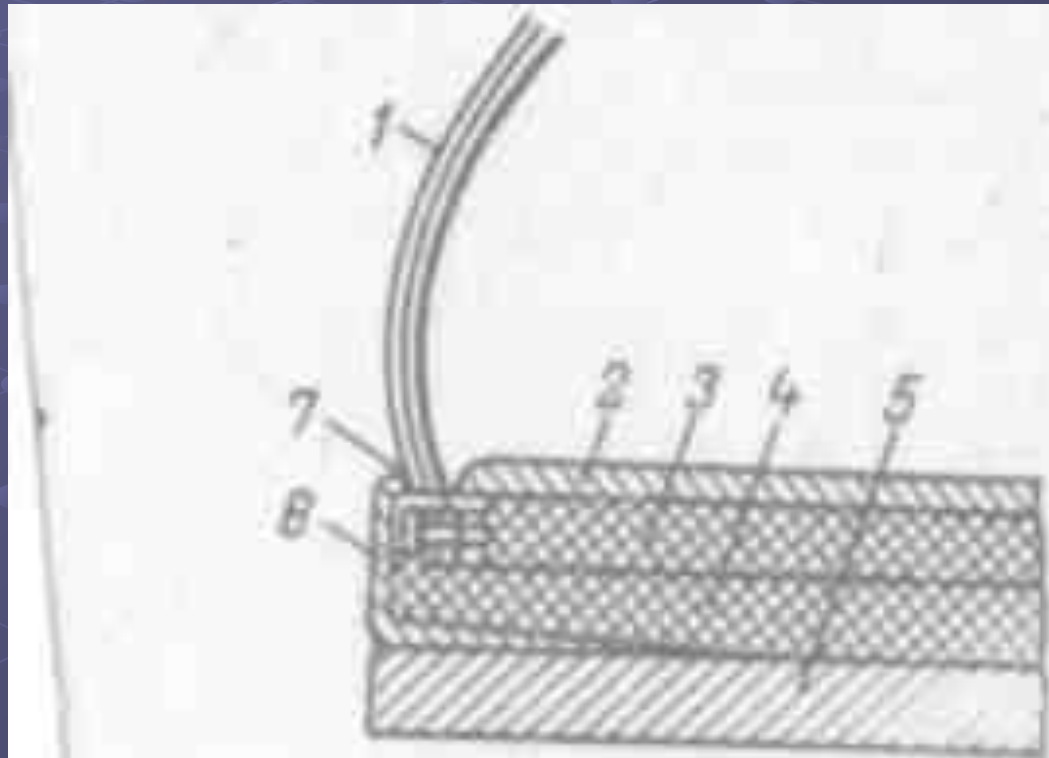
Рантовый метод крепления



- В рантовом методе крепления заготовка вместе с подкладкой и рантом крепится к губе стельки, после чего к отогнутому краю ранта пришивается подошва.
- Метод требует высококачественных жестких стелечных материалов, сложен технологически.
- Полученная обувь отличается прочностью, но она жесткая, тяжелая.
- Метод практически не используется в производстве современной бытовой обуви

Одним из наиболее часто встречающихся комбинированных методов крепления является сторочечно-клеевой.

Сущность: наличие между верхом и подошвой обуви специальной платформы, обтянутой мягким обувным материалом. Сверху к обтяжке пристрачивают материал верха; снизу приклеивают подошву.



+ : хорошие гигиенические свойства,
легкая, мягкая, гибкая, удобная в
носке.

- : усложнение ремонта.


```
graph TD; A[Стержневые методы крепления] --- B[гвоздевой]; A --- C[винтовой]; A --- D[деревянно-шпилечный];
```

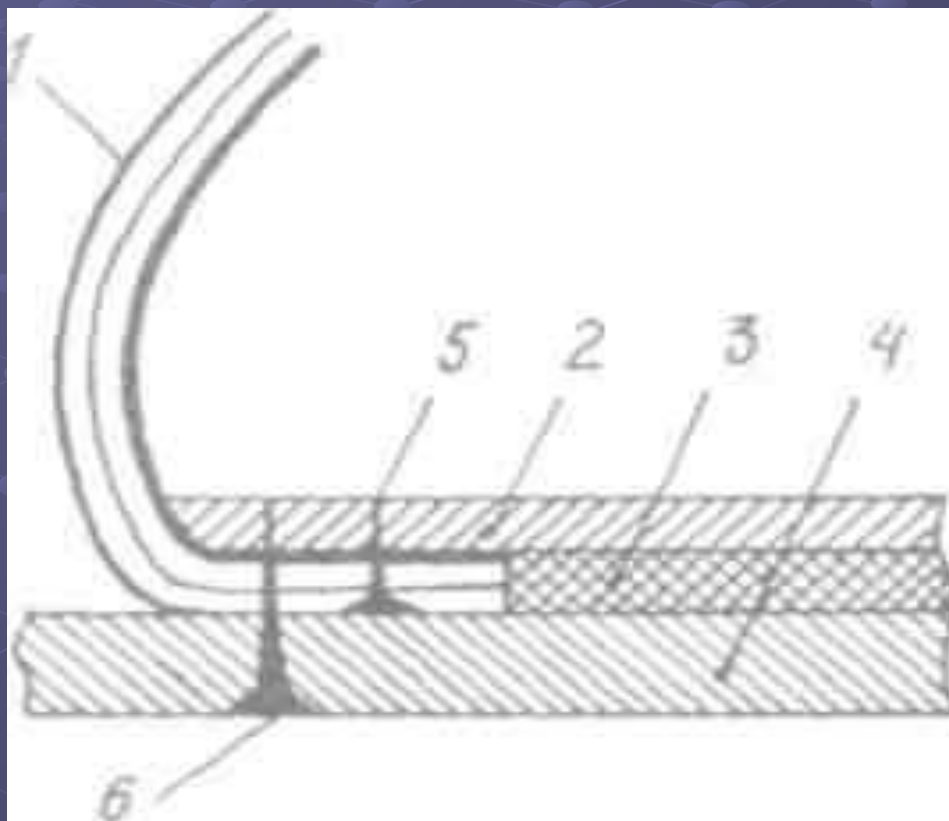
Стержневые
методы
крепления

гвоздевой

винтовой

деревянно-
шпилечный

Схема стержневых методов крепления



Стержневые методы крепления

Сущность: предусматривают прикрепление подошвы к кромке заготовки и стельке при помощи гвоздей (гвоздевой метод), винтов (винтовой метод) и деревянных шпилек.

– : повышенная жесткость обуви на изгиб и наличие металлических креплений; прочность крепления подошвы винтами в 2-3 раза ниже прочности крепления гвоздями.

Непопулярный и неприменяемый в данное время метод (изготавливают утяжеленную рабочую и спортивную обувь (ботинки для коньков и т.д.))

Комбинированные методы крепления

Сущность: сочетание всех основных методов-обычно ниточного с клеевым.

+ : данный метод позволяет повышать износостойкость подошвы и прочность её крепления, повышать теплозащитные свойства и снижать водопроницаемость.

-: при некоторых комбинациях обувь более тяжелая и недостаточно гибкая.

Виды комбинированных методов крепления

- Рантово-клеевой;
- Парко-клеевой;
- Доппельно-клеевой и др.

Отделка

Декоративная отделка заготовок верха определяет как внешний вид обуви, так и сложность ее модели.

Основными видами отделки являются:

- Ажурная строчка;
- Перфорация – мелкие отверстия, расположенные в определенном порядке;



- Просечка – более крупные отверстия различной формы;
- Бизик – застроченный между верхом и подкладкой рельефно-выступающий шнур;
- Бейка – нашивка или окантовка деталей полоской кожи другого цвета или материала;



- **Кант** - вшивание цветных полосок кожи по краю или шву на стыках двух деталей;
- **Продержка** - прокладка в прорези деталей ленточек из кожи и тканей, образующих пунктирные линии.
- **Накладки** – фигуры из кожи, **нашитые и вставленные** в деталь;



- Банты, пряжки из кожи и других материалов; отделка фурнитурой, мехом; ранты декоративные и фигурные; гранение каблуки, носки и т.д.
- Вышивка;
- Горячее тиснение





*Классификация
кожаной обуви*

I. По целевому назначению

Бытовая

Спортивная

Медицинская
(ортопедическая)

Производственная

II. По половозрастному назначению

Мужская (245-305)

Женская (215-275)

**Мальчи́ковая (I подгруппа: 230-240);
II подгруппа:245-280)**

**Девичья (I подгруппа: 230-240);
II подгруппа:245-260)**

Дошкольная (170-200)

Школьная (205-225)

Малодетская (145-165)

**Обувь для ясельного возраста
(105-140)**

Пинетки (95-125)

По условиям эксплуатации

Бытова
я
обувь

повседневна
я

выходная

домашняя

офисная



V. По материалу подошвы

На кожаной

На резиновой (непористой и пористой структуре, козеподобной, стиронипа, транспорента)

На войлочной

Из ТЭПа

На пластмассовой

На деревянной

VI. По методам крепления

Гвоздевая, винтовая,
деревянно-шпилечная

Клеевая, литьевая,
горячей вулканизации

Сандального, допельного
рантового, др. ниточных
методов

Комбинированных методов
крепления

VII. По высоте каблука

Без каблука

На низком каблуке (до 25 мм)

На среднем каблуке (26-50 мм)

На высоком каблуке (51-70 мм)

**На особо высоком каблуке
(свыше 70)**



IX. По характеру выработки

**Механического
производства**

**Ручного
производства**

Х. По отделке

```
graph TD; A[Х. По отделке] --> B[Гладкая]; A --> C[С отделкой – ажурными строчками, перфорацией, просечками, кантом, бейка, тонированием и т.д.]
```

Гладкая

С отделкой –
ажурными строчками,
перфорацией,
просечками,
кантом, бейка,
тонированием и т.д.

На липучках
(застежка
велькро)

**На застежке-
молнии**

**На
шнурках**

**XI. По способу
закрепления на
ноге**

**На
резинках**

**На
пуговицах
и кнопках**

**На
пряжках**

ХІІ. По виду обуви

Сапоги

Полусапоги

Сапожки

Полусапожки

Ботинки

Полуботинки

Туфли

Сандалии

Сандалеты

Пантолеты

**Форма
носочной
части**

**XIII. По
фасонам**

**Характер
застежки**

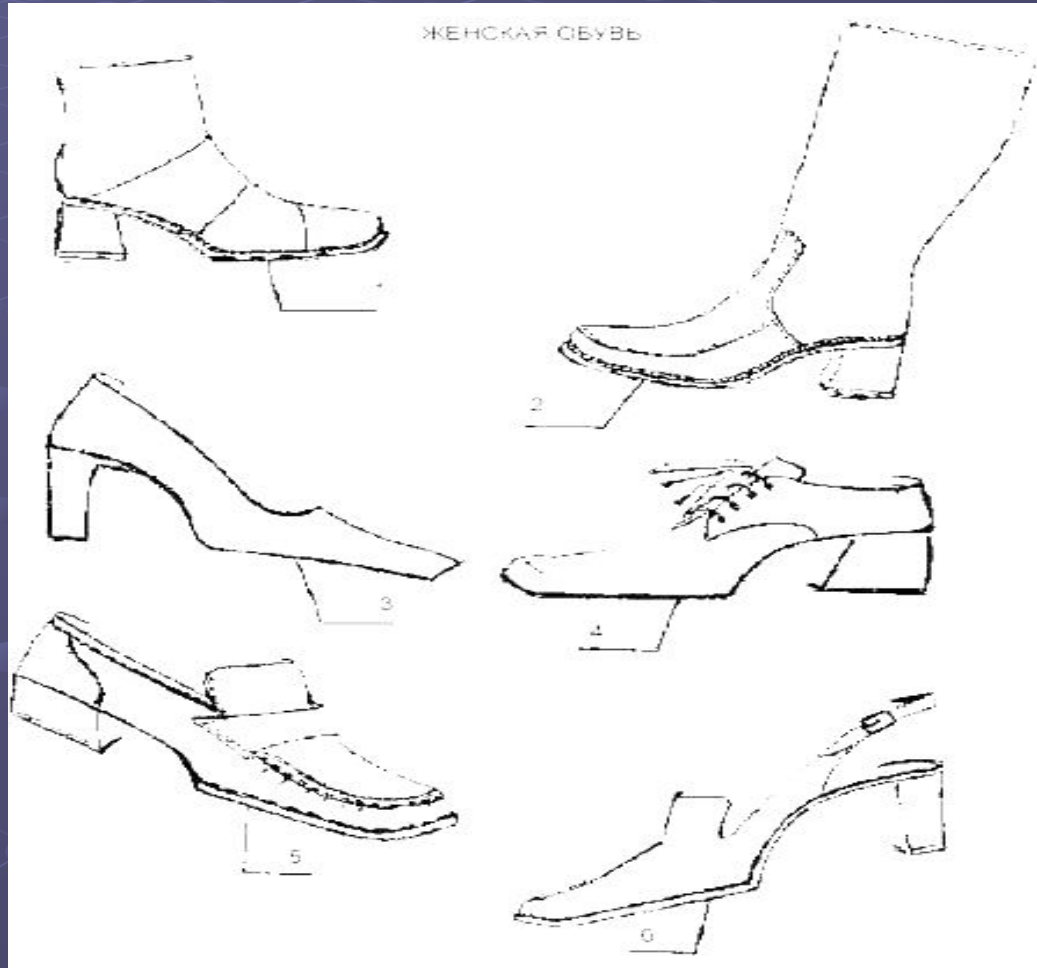
**Форма
каблука**



Обзор ассортимента обуви по видам



Вид обуви определяется степенью закрытия ноги деталями верха обуви.



Сапоги - обувь без застежки с высокими голенищами, закрывающими голень и с голенищами выше колена.

Сапожки – аналогичные изделия, но имеющие различные виды застежек



Полусапоги - обувь без застежки, с берцами, закрывающими нижнюю часть голени.

Полусапожки – аналогичная обувь с застежкой.



Ботинки - обувь с берцами ниже лодыжек, закрывающими тыльную часть стопы.

По конструкции- с настрочными берцами или с настрочной союзкой, застежкой на шнурки, молнию, «велькро», пряжку, с резинкой и т.д.



Полуботинки - обувь с берцами ниже лодыжек, закрывающими нижнюю часть стопы.

Их конструкция аналогична ботинкам.



Туфли - обувь с берцами, расположенными ниже
пальцев и частично закрывающая нижнюю часть
СТОПЫ.



Различают туфли **следующих конструкций:**

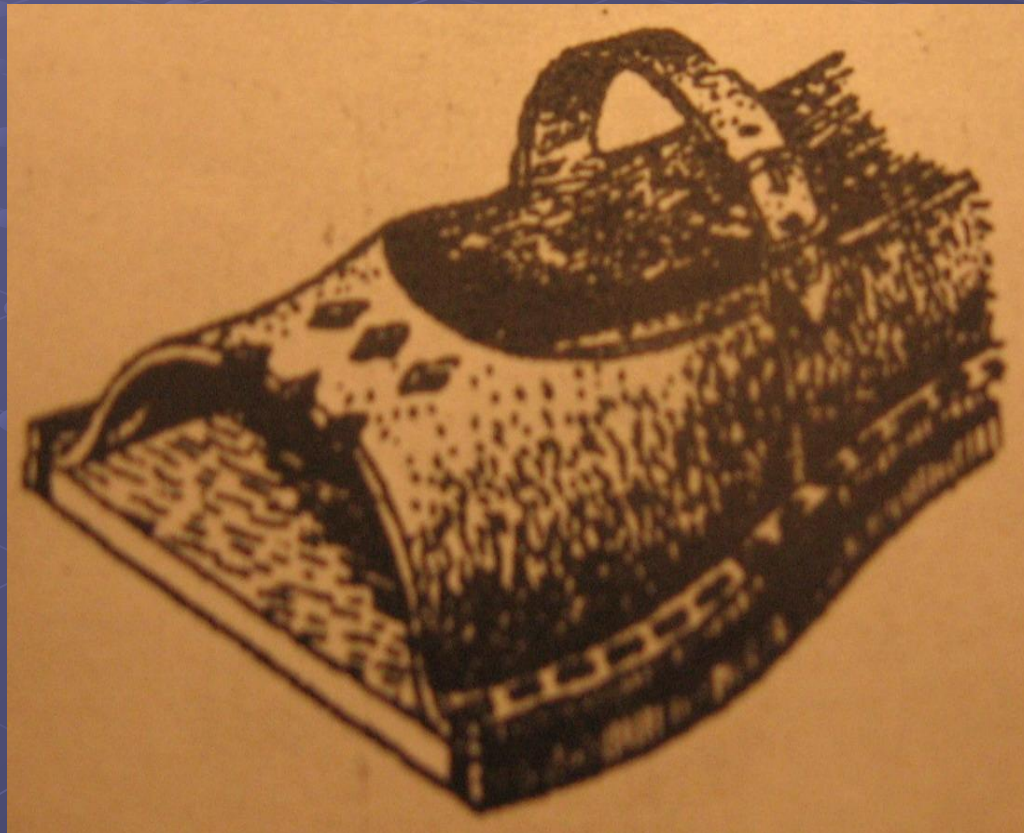
1. **Лодочки**
2. Лодочки с чересподъемным ремнем или Т-образной застежкой.
3. Деленки (с разделенными чересподъемным ремнем союзкой и задником)
4. Летние открытые (с различными вариациями открытых-закрытых носочных и пяточных частей), в том числе ремешковой конструкции.



Сандалеты- летняя обувь, заготовка верха которой по конструкции соответствует туфлям и имеет разнообразные по форме и размерам перфорационные отверстия.



Сандалии- обувь сандального метода крепления без подкладки и основной стельки, с перфорацией и просечками, с одним или двумя чересподъемными ремнями.



Пантолеты- обувь без пяточной части.



Пинетки – ботинки или туфли для детей ясельного возраста до одного года из кож хромового дубления (опоек, шевро), тканей, фетра выворотного метода крепления. Отличается мягкостью, легкостью, легко закрепляется на стопе.

Гусарики – обувь для детей в возрасте до двух лет. Конструкция обуви должна способствовать нормальному развитию стопы и предохранять от возможных деформаций. Для изготовления верха используют кожи хромового дубления, ткани, нетканые материалы, трикотажные полотна; для подошв- натуральную кожу, войлок.

Пенетки и **гусарики** по конструкции выполняются с высокими берцами для фиксации ноги и с супинатором, который способствует правильному формированию стопы ребенка.

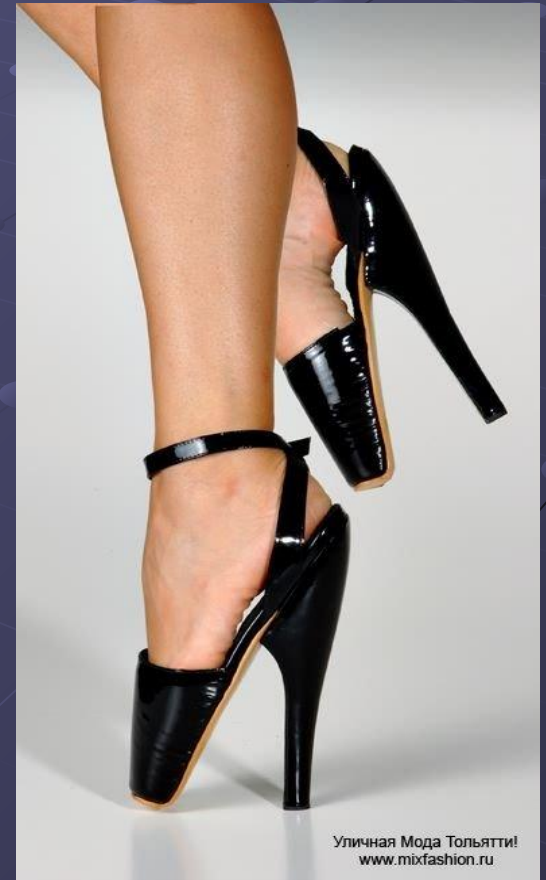
Спортивная обувь

- К ней относят обувь для занятия спортом: ботинки, полуботинки и туфли (теннисные, борцовские, для фигурного катания, лыж горных и т.д.)

Кроссовая обувь- обувь, заготовка верха которой по конструкции соответствует полуботинкам или ботинкам с накладными ремнями и закрепляется на ноге при помощи шнурков или лент велькро, усиленной носочной и пяточной частью, применяется для активной ходьбы.



ФАКТОРЫ, СОХРАНЯЮЩИЕ КАЧЕСТВО ОБУВИ.



1. Маркировка несет информацию о товаре:

- Наименование товара- вид обуви;
- Наименование страны изготовителя;
- Наименование предприятия- изготовителя, юридический адрес, товарный знак;
- Артикул;
- Размер;
- Полнота;
- Дата выпуска;
- Сорт;
- Номер стандарта;
- Номер контролера ОТК;
- Знак соответствия.

Маркировку наносят на каждую полупару обуви:

- ❖ Размер и полнота наносятся на ходовую поверхность подошвы, в геленочной части.
- ❖ На внутренней стороне голенищ сапог на подкладке верхней её части ботинок, полуботинок, туфель- артикул, размер, полнота, сорт.

2. Упаковка

- Обувь упаковывают в коробки из плотного картона кроме юфтевой, производственной, некоторых видов спортивной обуви.
- Обувь укладывают так, чтобы носок одной полупары прилегал к пяточной части другой.
- Между полупарами модельной обуви, обуви из лаковой кожи, замши, белых и светлых кож прокладывают мягкую бумагу.
- Коробка должна иметь этикетку или штамп на торцевой поверхности с указанием наименования предприятия, его юридического адреса, фасона, № модели, размера, полноты, номера НДС, даты выпуска.

3. Транспортирование

Транспортная тара – деревянные, фанерные или комбинированные ящики, которые обтягивают проволокой или металлической лентой.

Хранение

- Обувь хранят в сухих помещениях, защищенных от атмосферных осадков и почвенных вод, при t° 14-25 $^{\circ}$ С, относительной влажности воздуха 50-70%.
- На сохранение качества обуви оказывают влияние солнечное облучение, запыленность помещений, наличие моли, грызунов.