

Leica DISTO™ D8

Для внутренних и внешних работ

Leica DISTO™ D8

Leica DISTO™ D8, не просто лазерный дальномер, а надежный помощник для решения широкого спектра задач.



Leica DISTO™ D8

Особенности



Видоискатель с 4-х кратным увеличением



Большой цветной дисплей 2,4"



Датчик угла наклона 360°



Bluetooth®



Преимущества, которые Вы получаете ...при использовании...

Особенности	Преимущества
Видоискатель (4-х кратное увеличение)	Для точного наведения на цель и измерения больших расстояний
Цветной дисплей TFT	Всегда четко видно место, до которого производится измерение
Косвенные измерения	Измерения не взирая на препятствия
Измерение профиля	Быстрое измерение превышений для создания профиля на строительном объекте
Датчик измерения угла (360°)	Измерение угла наклона и горизонтального проложения в любых условиях
Bluetooth®	Передача данных на компьютер. Возможность управления прибором с компьютера.
Защита (IP 54)	Прочный корпус рулетки идеален для рабочей площадки

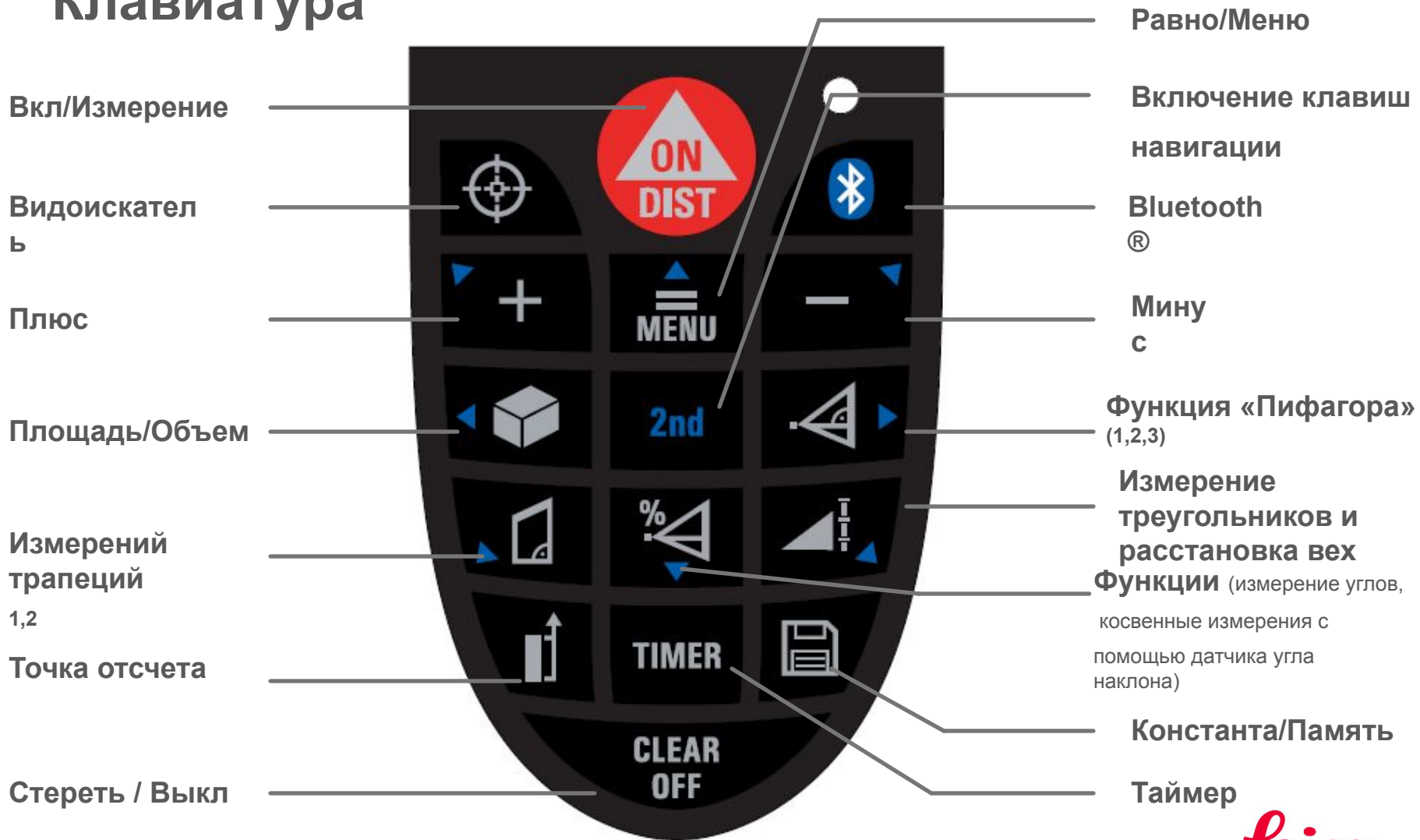
Leica DISTO™ D8

Технические характеристики

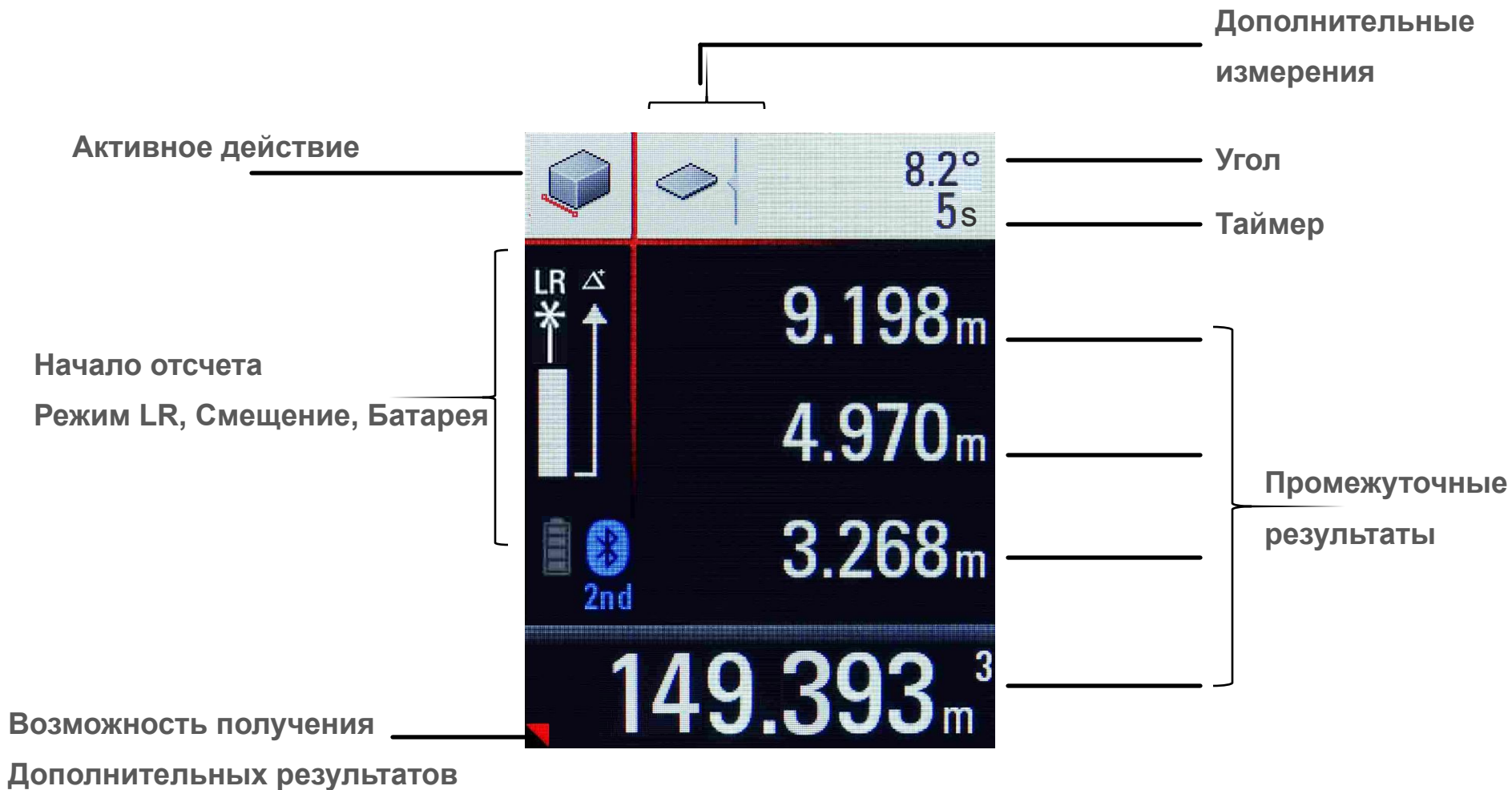
- Погрешность ± 1.0 mm
- Диапазон измерений: 0.05 m - 200 m
- Видоискатель (с 4-х кратным увеличением)
- 2,4" цветной дисплей с разрешением 320 x 240
- Датчик угла наклона 360° точность 0.1°
- Bluetooth® (до 10 м)
- Основные функции: объем, площадь, трапеция, треугольник, разметка одинаковых расстояний, таймер, косвенные измерения, функция Пифагора, память, автоматическая подсветка Long Range (LR), нивелирование.
- Многофункциональная скоба (с автоматическим определением)
- Резьба под штатив (металл)



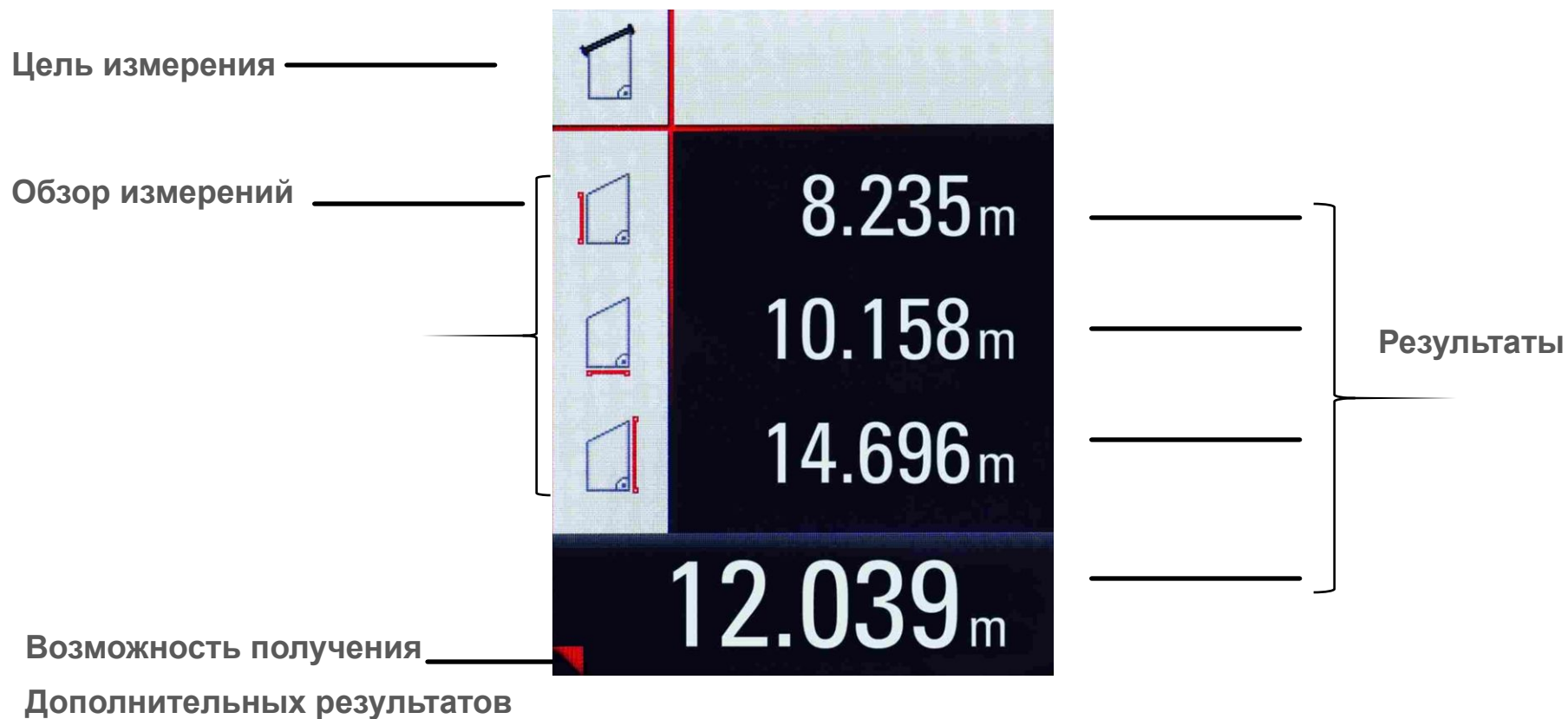
Интерфейс Клавиатура



Дисплей



Дисплей с результатами



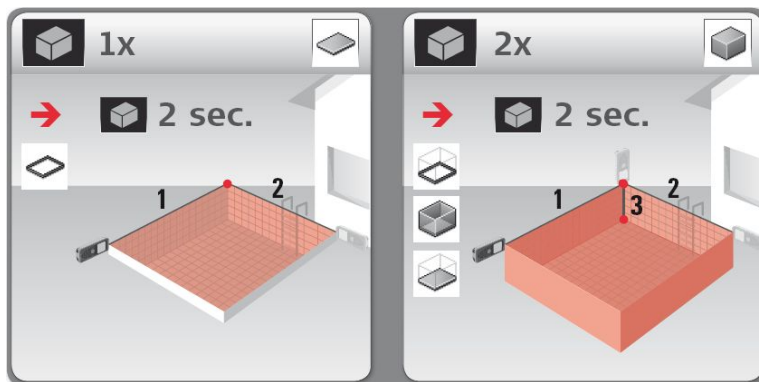
Видоискатель



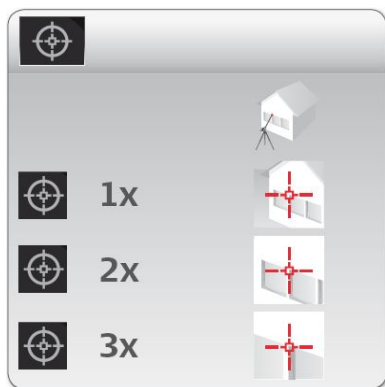
Leica DISTO™ D8 – Функционал

Площадь, Объем и Видоискатель

Площадь, Объем



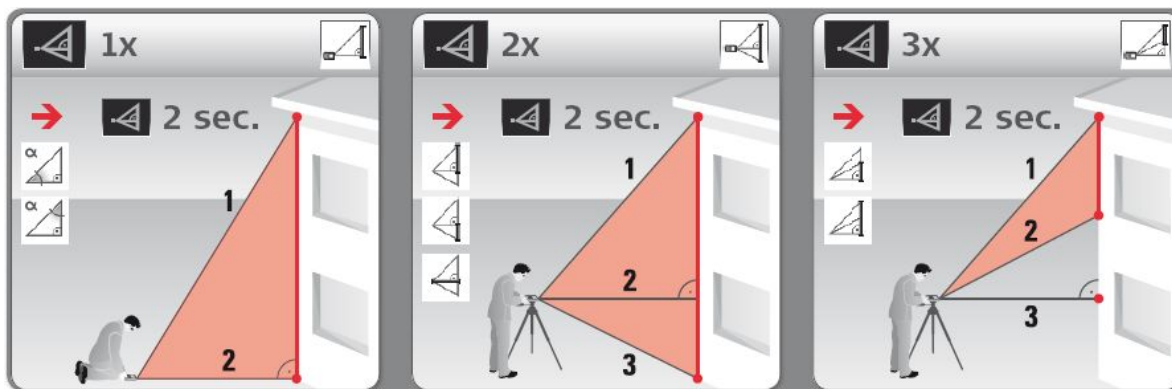
Видоискатель



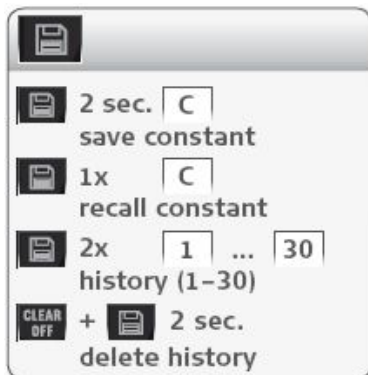
Leica DISTO™ D8 – Функционал

Функция «Пифагора», Память

Функция «Пифагора» 1,2,3



Память

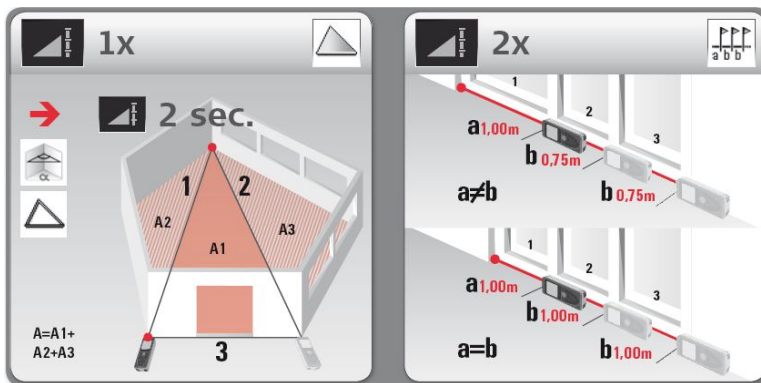


Leica DISTO™ D8 сохраняет 30 значений
(включая промежуточные)

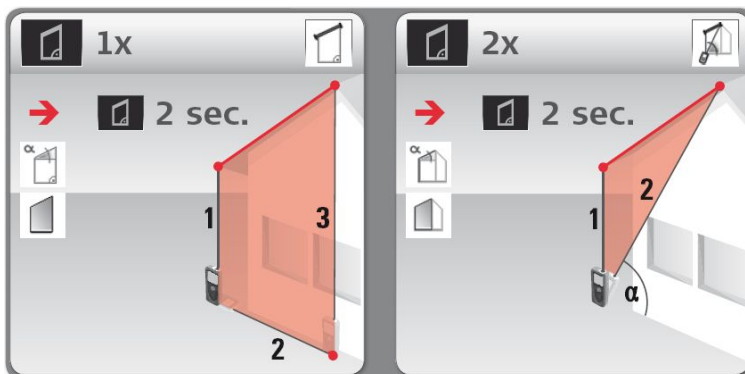
Leica DISTO™ D8 – Функционал

Треугольник, Трапеция, Разметка

Измерения треугольников, разметка



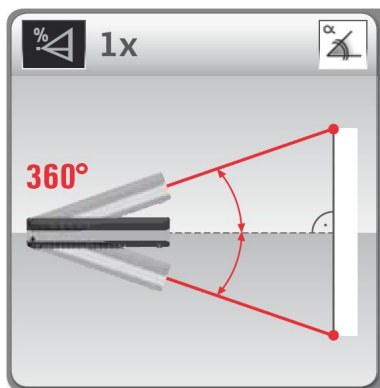
Трапеция



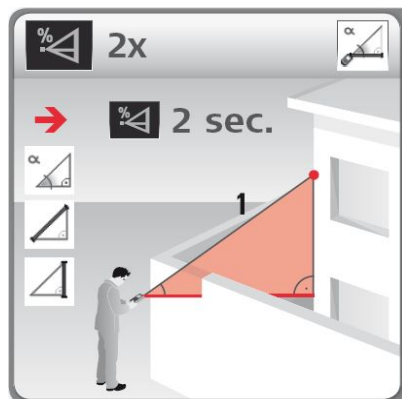
Leica DISTO™ D8 – Функционал

Измерение наклона, горизонтальное проложение

Измерение наклона

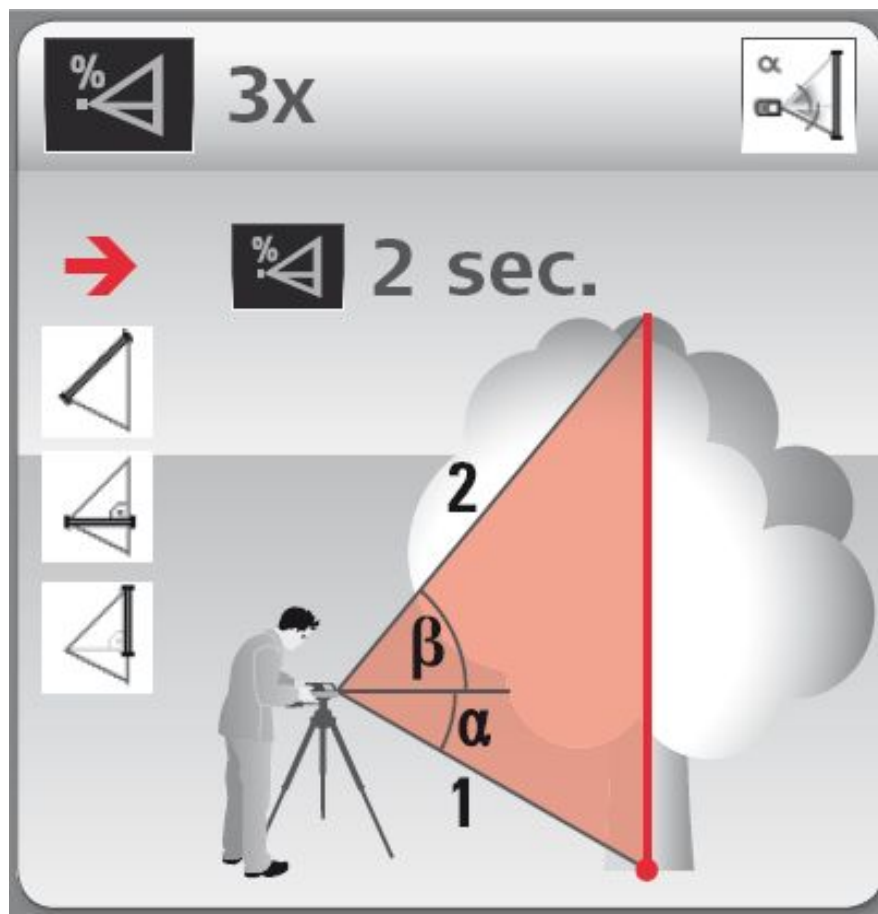


Косвенного измерение горизонтального проложения через препятствие с помощью датчика угла наклона



New Leica DISTO™ D8 – Функционал

Измерение высоты через два угла



Leica DISTO™ D8 – области использования функции измерения высоты



Фасадные работы: обмер здания для определения сметы

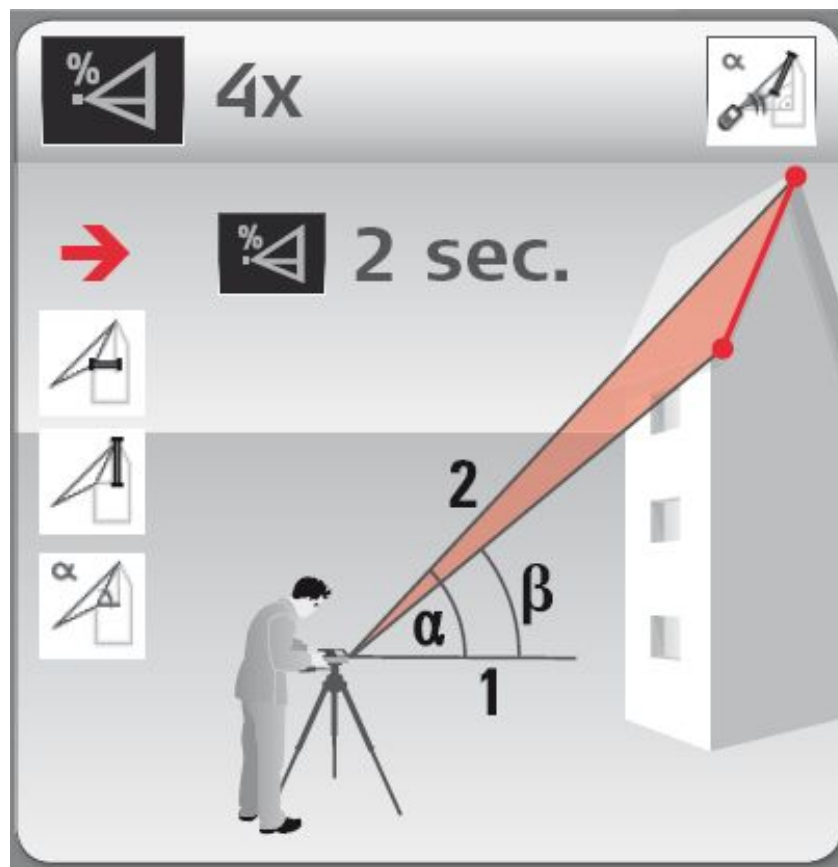
Лесники и ландшафтные работы: создание карт лесных массивов, безопасная вырубка деревьев

Строители и архитекторы: контроль и разметка или обновление планов

Leica DISTO™ D8 – Функционал

Измерение длин недоступных высот

Данная функция позволяет измерять расстояние между двумя точками. Измерив расстояние до одной точки, а затем до второй, Disto D8 моментально выведет на дисплее результат измерений. Дополнительные результаты, такие как превышение, горизонтально проложение или угол наклона линии, также доступны для просмотра.



Leica DISTO™ D8 – области использования функции измерения недоступных высот



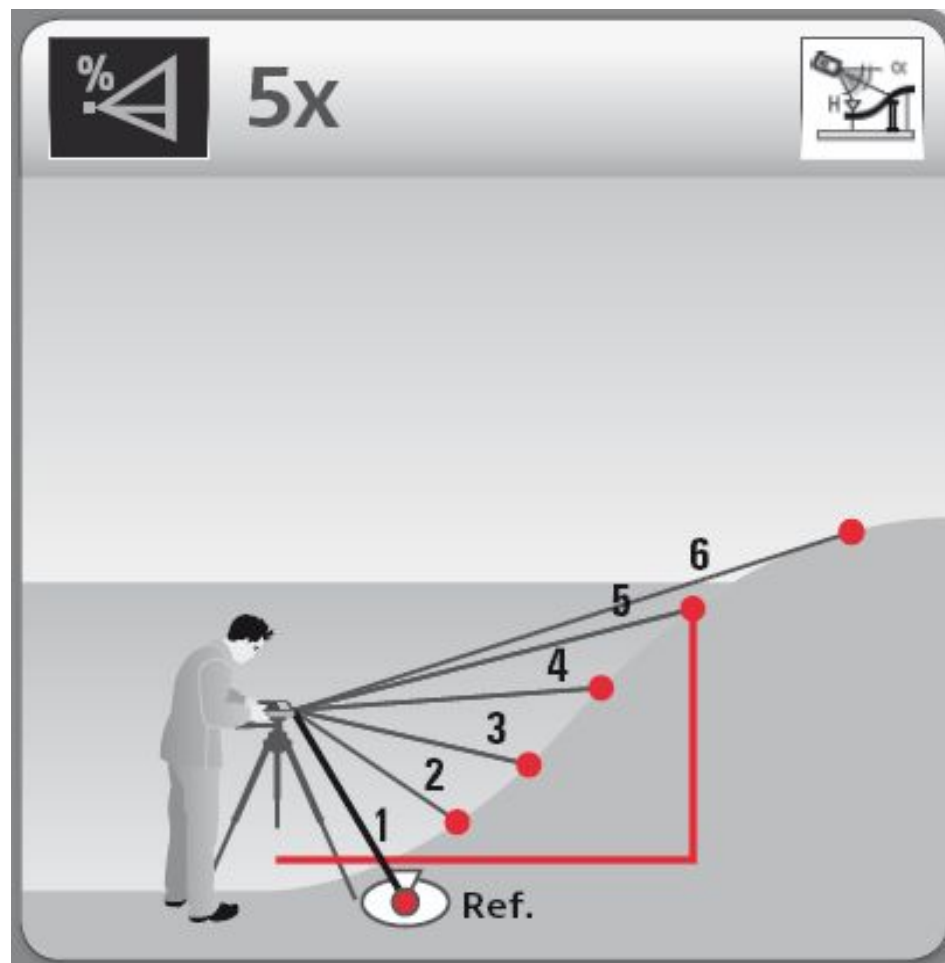
Крановщики: точное измерение объекта

Кровельщики или монтажники солнечных батарей: точные обмеры для составления сметы

Строители и архитекторы: контроль и обновление планов, измерение наклонных объектов

Leica DISTO™ D8 – Функционал

Измерение профиля поверхности



Leica DISTO™ D8 – области использования функции измерения профиля поверхности

архитекторы, маркшейдеры, дизайнеры, ландшафтный дизайн, декораторы....



Leica DISTO™ D8 – Функционал Bluetooth®

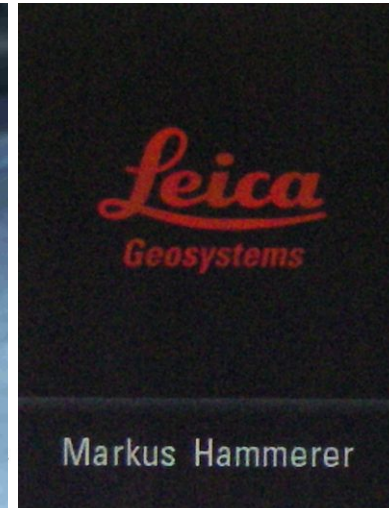


- Передача данных без ошибок
- Bluetooth® и прилагаемое ПО „Leica DISTO Transfer“ позволяет передавать данные на КПК и компьютеры легко и без ошибок. Позволяет передавать данные в форматах Excel®, Word®, AutoCAD® и других программ для дальнейшей обработки.

Leica DISTO™ D8 – области использования Bluetooth®



Архитекторы, дизайнеры, плотники, кровельщики, монтажники окон,
маркшейдеры.....



Leica DISTO™ D8

Комплектация



+ инструкция на русском языке

+ CD с ПО для передачи данных DISTO™ Transfer for PC and PPC, AutoCAD® PlugIn

Leica DISTO™ D8

Дополнительные аксессуары



Softbag
Art. No. 667169



Arm holster
Art. No. 739200
For Pocket PCs



Laser glasses
Art. No. 723777
For better visibility of the laser dot outside.



GLK 25 charger with rechargeable batteries, EU version, Art. No. 741905

4 rechargeable batteries
Art. No. 741897



Stick-on target plates
Art. No. 723774
(45 mm x 100 mm)
For fixing on edges



Stick-on target plates
Art. No. 766560
(197 mm x 274 mm)
For placing on ground markers



Target plate
Art. No. 723385
DIN A4 with two different surfaces, recommended from 50 m



Tripod
Leica TRI 100
Art. No. 757938
Quality tripod with very easy fine adjustment.



LSA360 - Set up for pole and tripod
Art. No. 769459
Set up for accurate measurements

Leica DISTO™ D8 рекомендуется использовать со штативом

Для измерений на большие расстояния, для выполнения косвенных измерений рекомендуется использовать:

- + Устойчивое положение
- + Универсально в использовании
- + Позволяет точно наводиться на цель для измерения
- Небольшое расхождение между осями платформы и лазерного луча при изменении наклона

- + Устойчивое положение
- + Универсально в использовании
- + Позволяет точно наводиться на цель для измерения
- + Полное совпадение осей при изменении наклона

Крепление на вежу или штатив



Leica DISTO™ D8 – Примеры работы с дальномером

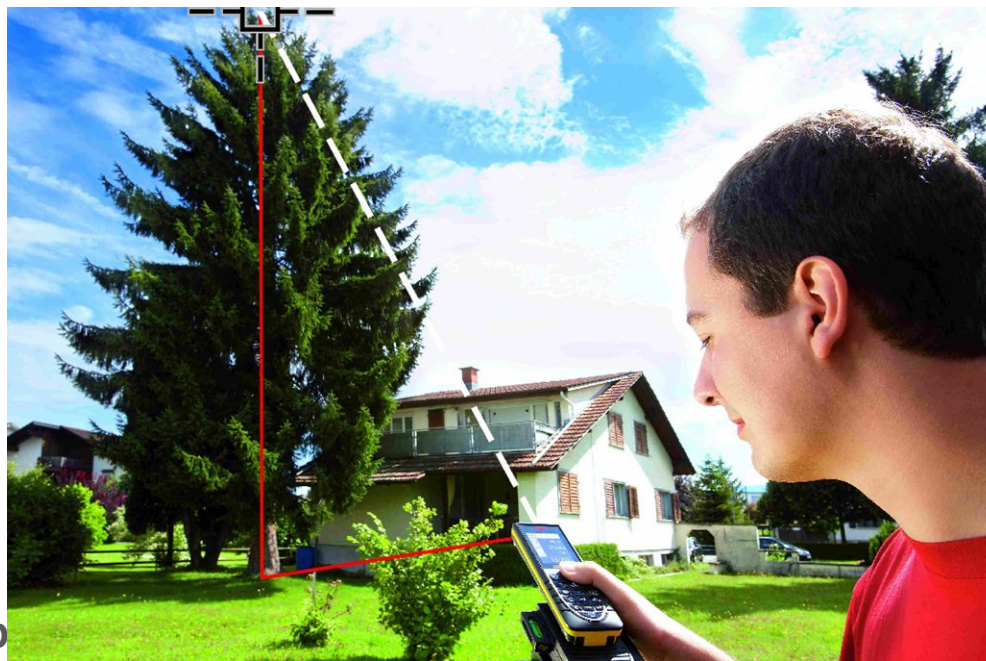
- Плотник: Точное определение наклона крыши



Диапазон работы инклиметра Disto D8 (360°) позволяет измерять любые углы наклона в любом положении рулетки с точностью 0,1°

Leica DISTO™ D8 – Примеры работы с дальномером

- Ландшафтный дизайн: определение высоты деревьев, например для безопасной вырубки



С новыми функциями Leica DISTO D8 измерение высоты можно, даже если одна точка не отражает лазерного луча (например, крона деревьев)

Leica DISTO™ D8 – Примеры работы с дальномером

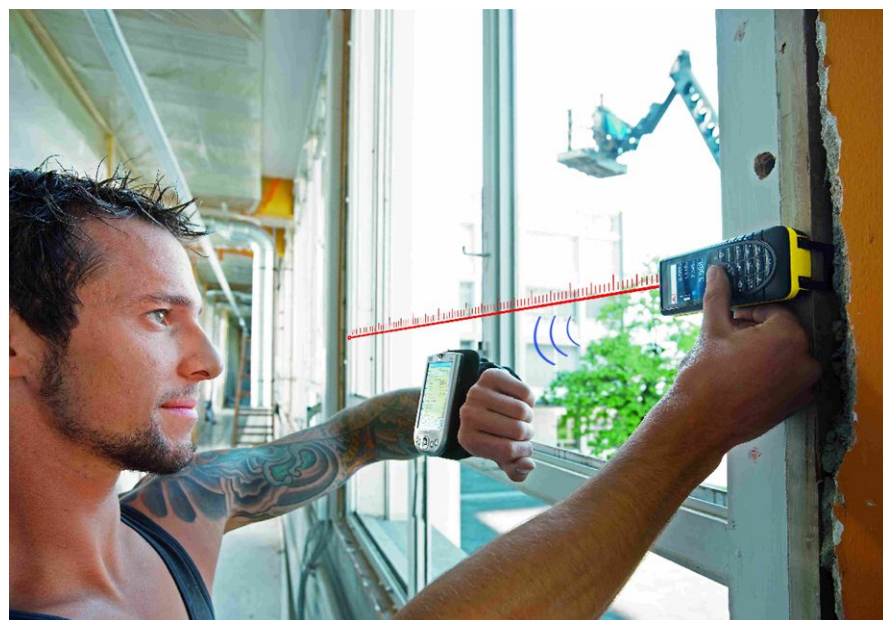
- **Геодезисты:** Добавить обмеры здания при выполнении GPS-съемки



- Совместное использование DISTO D8 и GPS-приемников обеспечивает выполнение измерений, например, вокруг зданий или других препятствий и запись всех дополнительных измерений в контроллер в реальном времени

Leica DISTO™ D8 – Примеры работы с дальномером

- Установка окон: перед установкой, необходимо произвести точные замеры.



- С помощью Leica DISTO™ D8 Вы можете переслать данные в Excel®, создать там отдельный файл со всеми необходимыми замерами

Leica DISTO™ D8 – Примеры работы с дальномером

■ БТИ: Измерение помещений



- После измерения, Вы туту же можете переслать его на Pocket PC или ноутбук. Это поможет избежать ошибок при переписывании