

Презентация на тему:

Трансформатор

Трансформатор (от лат. *transformo* — преобразовывать) — это статическое электромагнитное устройство, имеющее две или более индуктивно связанные обмотки на каком-либо магнитопроводе и предназначенное для преобразования посредством электромагнитной индукции одной или нескольких систем (напряжений) переменного тока в одну или несколько других систем (напряжений), без изменения частоты.

Трансформатор осуществляет преобразование переменного напряжения и/или гальваническую развязку в самых различных областях применения — электроэнергетике, электронике и радиотехнике.

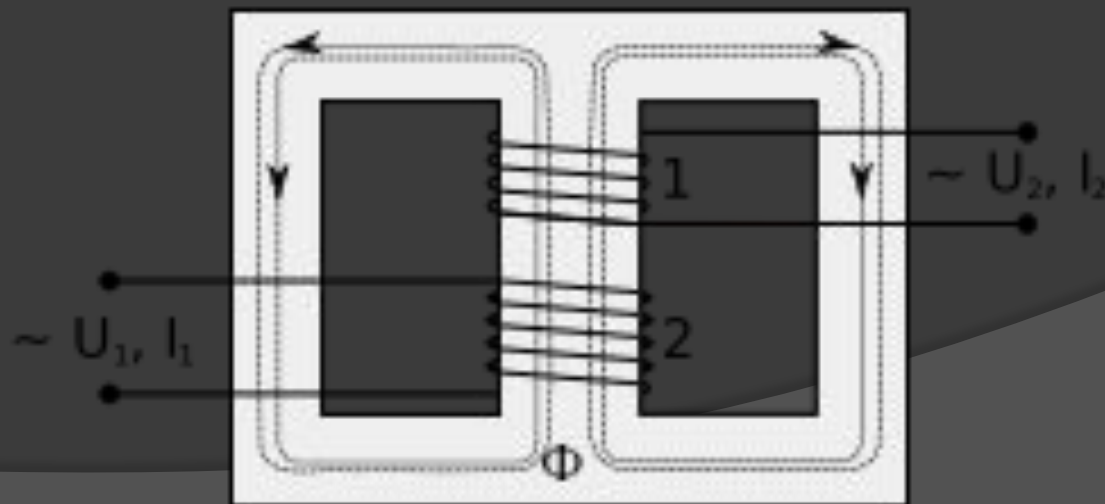
Конструктивно трансформатор может состоять из одной (автотрансформатор) или нескольких изолированных проволочных, либо ленточных обмоток (катушек), охватываемых общим магнитным потоком, намотанных, как правило, на магнитопровод (сердечник) из ферромагнитного магнито-мягкого материала.

Схематическое устройство трансформатора.

1 — первичная обмотка

2 — вторичная

Работа трансформатора основана на двух базовых принципах:
Изменяющийся во времени электрический ток создаёт
изменяющееся во времени магнитное поле (электромагнетизм)
Изменение магнитного потока, проходящего через обмотку,
создаёт ЭДС в этой обмотке (электромагнитная индукция)



Для передачи и распределения электрической энергии. Обычно на электростанциях генераторы переменного тока вырабатывают электрическую энергию при напряжении 6-24 кВ, а передавать электроэнергию на дальние расстояния выгодно при значительно больших напряжениях (110, 220, 330, 400, 500, и 750 кВ). Поэтому на каждой электростанции устанавливают трансформаторы, осуществляющие повышение напряжения.

Распределение электрической энергии между промышленными предприятиями, населёнными пунктами, в городах и сельских местностях, а также внутри промышленных предприятий производится по воздушным и кабельным линиям, при напряжении 220, 110, 35, 20, 10 и 6 кВ. Следовательно, во всех распределительных узлах должны быть установлены трансформаторы, понижающие напряжение до величины 220, 380 и 660 В (рис. 1.1)

-Для обеспечения нужной схемы включения вентиля в преобразовательных устройствах и согласования напряжения на выходе и входе преобразователя. Трансформаторы, применяемые для этих целей, называются преобразовательными.

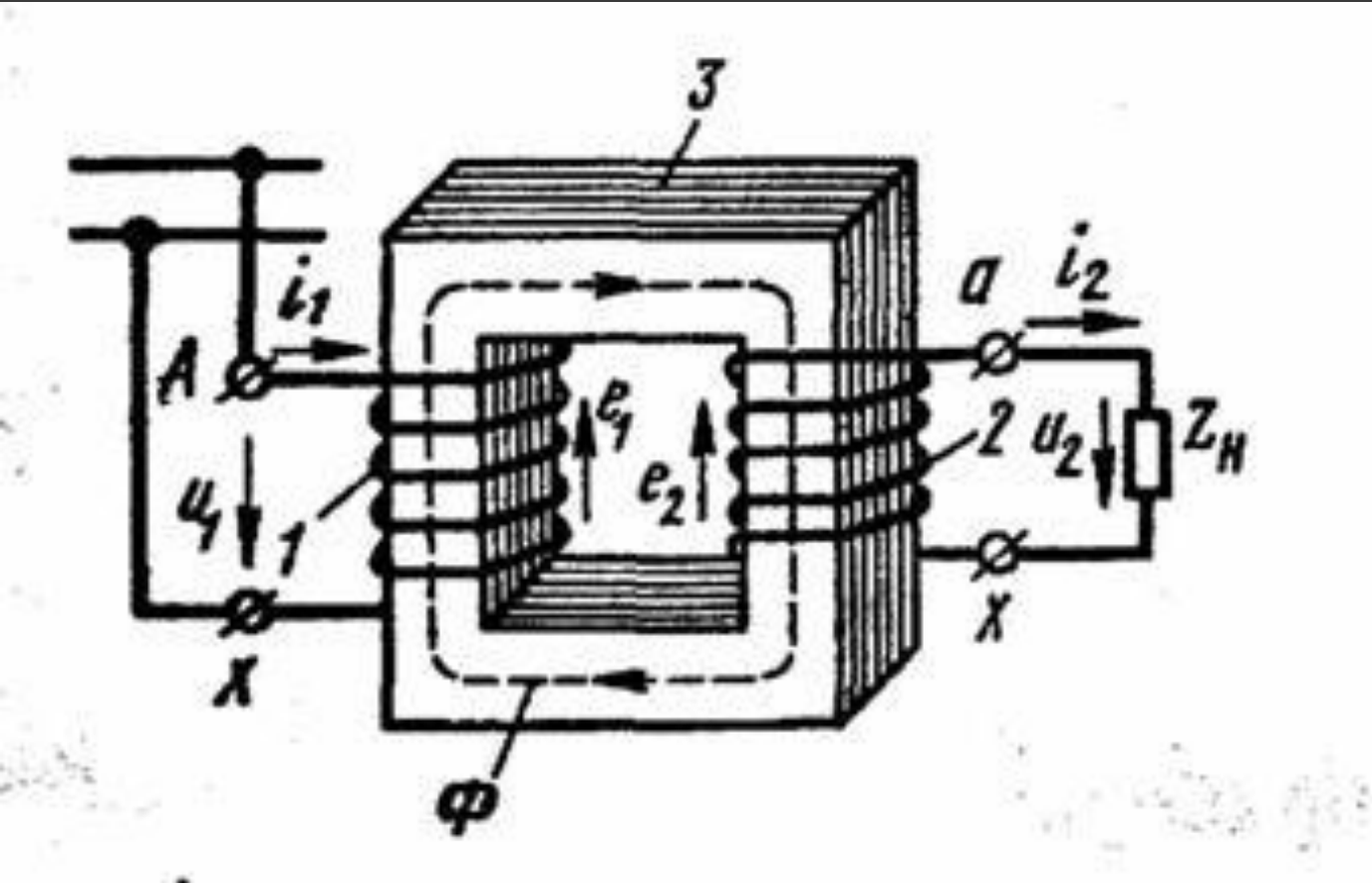
-Для различных технологических целей: сварки (сварочные трансформаторы), питания электротермических установок (электродные трансформаторы) и др.

-Для питания различных цепей радиоаппаратуры, электронной аппаратуры, устройств связи и автоматики, электробытовых приборов, для разделения электрических цепей различных элементов указанных устройств, для согласования напряжения и пр.

- Для включения электроизмерительных приборов и некоторых аппаратов (реле и др.) в электрические цепи высокого напряжения или же в цепи, по которым проходят большие токи, с целью расширения пределов измерения и обеспечения электробезопасности. Трансформаторы, применяемые для этих целей, называются измерительными.

Классификацию трансформаторов можно произвести по нескольким признакам:

1. По назначению трансформаторы разделяют на силовые общего и специального применения. Силовые трансформаторы общего применения используются в линиях передачи и распределения электроэнергии. Для режима их работы характерна частота переменного тока 50 Гц и очень малые отклонения первичного и вторичного напряжений от номинальных значений. К трансформаторам специального назначения относятся силовые специальные (печные, выпрямительные, сварочные, радиотрансформаторы), измерительные и испытательные трансформаторы, трансформаторы для преобразования числа фаз, формы кривой ЭДС, частоты и т.д.
2. По виду охлаждения – с воздушным (сухие трансформаторы) и масляным (масляные трансформаторы) охлаждением.
3. По числу фаз на первичной стороне – однофазные и трёхфазные.
4. По форме магнитопровода – стержневые, броневые, тороидальные.
5. По числу обмоток на фазу – двухобмоточные, трёхобмоточные, многообмоточные (более трёх обмоток).
6. По конструкции обмоток – с concentрическими и чередующимися (дисковыми) обмотками.



Таким образом, мгновенные значения ЭДС, индуцированные в каждой обмотке.

;

Следовательно, отношение мгновенных и действующих ЭДС в обмотках определяется выражением

(1.1)

$$E_1 / E_2 = e_1 / e_2 = w_1 / w_2.$$

Если пренебречь падениями напряжения в обмотках трансформатора, которые обычно не превышают 3-5 % от номинальных значений U_1 и U_2 , и считать $E_1 \approx U_1$ и $E_2 \approx U_2$, то получим

(1.2)

$$U_1 / U_2 \approx w_1 / w_2.$$

Следовательно, подбирая соответствующим образом числа витков обмоток, при заданном напряжении U_1 можно получить желаемое напряжение U_2 . Если необходимо повысить вторичное напряжение, то число витков w_2 берут больше числа w_1 ; такой трансформатор называют повышающим. Если требуется уменьшить напряжение U_2 , то число витков w_2 берут меньшим w_1 ; такой трансформатор называют понижающим.

Отношение ЭДС $E_{ВН}$ обмотки высшего напряжения к ЭДС $E_{НН}$ обмотки низшего напряжения (или отношение их чисел витков) называют коэффициентом трансформации (1.3)

Коэффициент n всегда больше единицы.

В системах передачи и распределения энергии в ряде случаев применяют трёхобмоточные трансформаторы, а в устройствах радиоэлектроники и автоматики – многообмоточные трансформаторы. В таких трансформаторах на магнитопроводе размещают три или большее число изолированных друг от друга обмоток, что даёт возможность при питании одной из обмоток получать два или большее число различных напряжений (U_2, U_3, U_4 и т.д.) для электроснабжения двух или большего числа групп потребителей. В трехобмоточных силовых трансформаторах различают обмотки высшего, низшего и среднего (СН) напряжения.

В трансформаторе преобразуются только напряжения и токи.

Мощность же остаётся приблизительно постоянной (она несколько уменьшается из-за внутренних потерь энергии в трансформаторе).

Следовательно, полная мощность потребляемая из сети

$$S_1 = U_1 I_1,$$

Отсюда следуют соотношения между токами и напряжениями на первичной и вторичной обмотках трансформатора.(1.4)

$$U_1 / U_2 = I_2 / I_1 = w_1 / w_2 = n .$$

При уменьшении вторичного напряжения в n раз по сравнению с первичным, ток i_2 во вторичной обмотке соответственно увеличится в n раз.

Трансформатор может работать только в цепях переменного тока. Если первичную обмотку трансформатора подключить к источнику постоянного тока, то в его магнитопроводе образуется магнитный поток, постоянный во времени по величине и направлению. Поэтому в первичной и вторичной обмотках в установившемся режиме не индуцируются ЭДС, а, следовательно, не передаётся электрическая энергия из первичной цепи во вторичную. Такой режим опасен для трансформатора, так как из-за отсутствия ЭДС E_1 в первичной обмотке ток $I_1 = U_1 / R_1$ весьма большой.

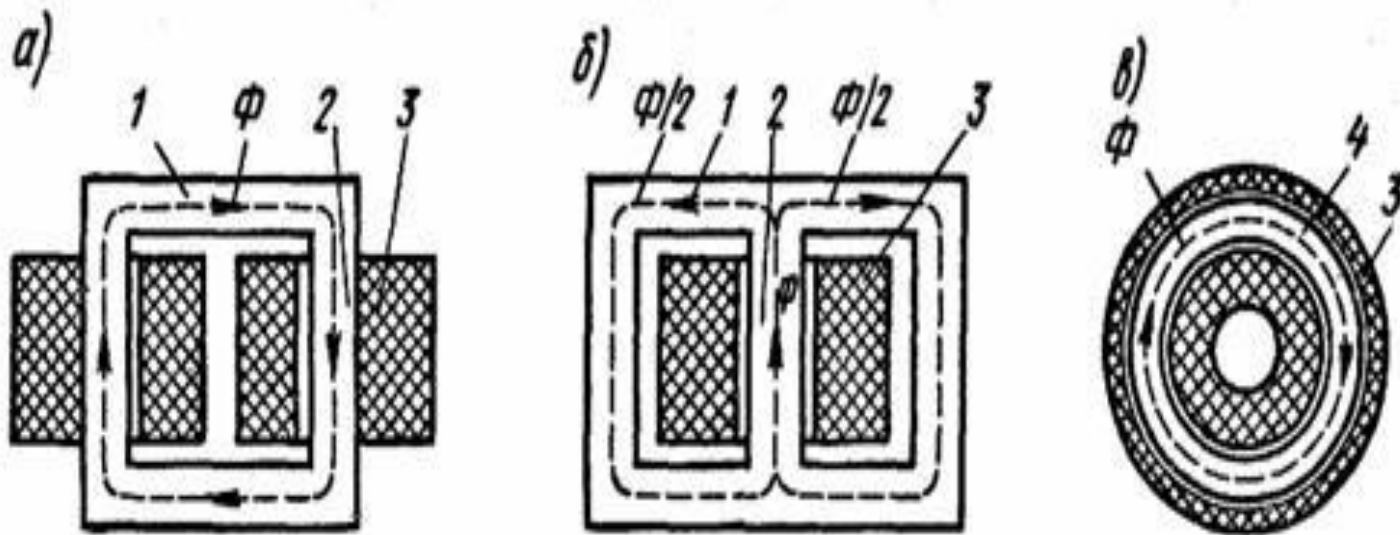
Важным свойством трансформатора, используемым в устройствах автоматики и радиоэлектроники, является способность его преобразовывать сопротивление нагрузки. Если к источнику переменного тока подключить нагрузку с сопротивлением R через трансформатор с коэффициентом трансформации n , то для цепи источника(1.5)

где: P_1 – мощность, потребляемая трансформатором от источника переменного тока, Вт;

– мощность, потребляемая нагрузкой с сопротивлением R от трансформатора.

Таким образом, трансформатор изменяет значение сопротивления нагрузки R в n^2 раз. Это свойство широко используется при разработке электрических схем для согласования сопротивлений нагрузки с внутренним сопротивлением источников электрической энергии.

Магнитная система. В зависимости от конфигурации магнитной системы, трансформаторы подразделяют на стержневые (рис. 1.3, а), броневые (рис.1.3, б) и тороидальные (рис. 1.3, в). Стержнем называют часть магнитопровода, на которой размещают обмотки (рис. 1.3; 2). Часть магнитопровода, на которой обмотки отсутствуют, называют ярмом (рис. 1.3; 1). Трансформаторы большой и средней мощности обычно выполняют стержневыми. Они имеют лучшие условия охлаждения и меньшую массу, чем броневые.



Трансформатор силовой ОСМ 0,16 —
Однофазный Сухой Многоцелевого
назначения мощностью 0,16 кВА



Опыт короткого замыкания

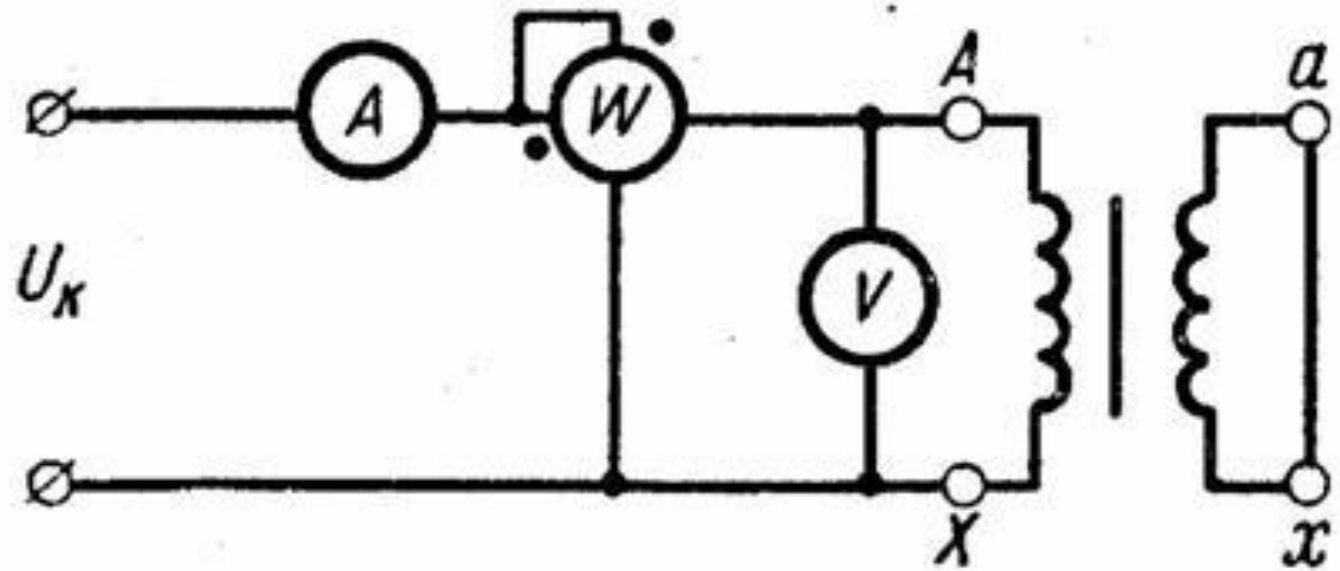
Вторичную обмотку замыкают на короткое сопротивление ($Z_H = 0$), а к первичной подводят пониженное напряжение (см. рис.1.12) такого значения, при котором по обмоткам проходит номинальный ток $I_{ном}$. В мощных силовых трансформаторах напряжение U_K при коротком замыкании обычно составляет 5-15% от номинального. В трансформаторах малой мощности напряжение U_K может достигать 25-50% от $U_{ном}$.

Рис. 1.12

Так как поток, замыкающийся по стальному магнитопроводу, зависит от напряжения приложенного к первичной обмотке трансформатора, а магнитные потери в стали пропорциональны квадрату индукции, т.е. квадрату магнитного потока, то ввиду малости U_K пренебрегают магнитными потерями в стали и током холостого хода. При этом из общей схемы замещения трансформатора исключают сопротивления R_0 и X_0 и преобразуют ее в схему, показанную на (рис 1.13, а).

Параметры этой схемы определяют из следующих соотношений:

(1.34)



Работу выполнила:
Никодамова Надежда

Спасибо за просмотр