

ОБОШИ «СУДЖАНСКАЯ ШКОЛА-ИНТЕРНАТ»

ДОКЛАД ПО ФИЗИКЕ НА ТЕМУ «БАРОМЕТР-АНЕРОИД»



**ВЫПОЛНИЛ: НЕКЛЮДОВ ИГОРЬ,
УЧЕНИК 7 «А» КЛАССА
ПРОВЕРИЛА: НОВИКОВА ЛЮДМИЛА ВИКТОРОВНА**

2014-2015 учебный год

До середины XIX в. для измерения атмосферного давления применяли лишь жидкостные (главным образом, ртутные) барометры, изобретенные Эванджелистом Торричелли.

Итальянский ученый, занимающийся изучением атмосферного давлений.



**Эванджелиста Торричелли
(1608-1647)**

Давление жидкости зависит от высоты столба жидкости.

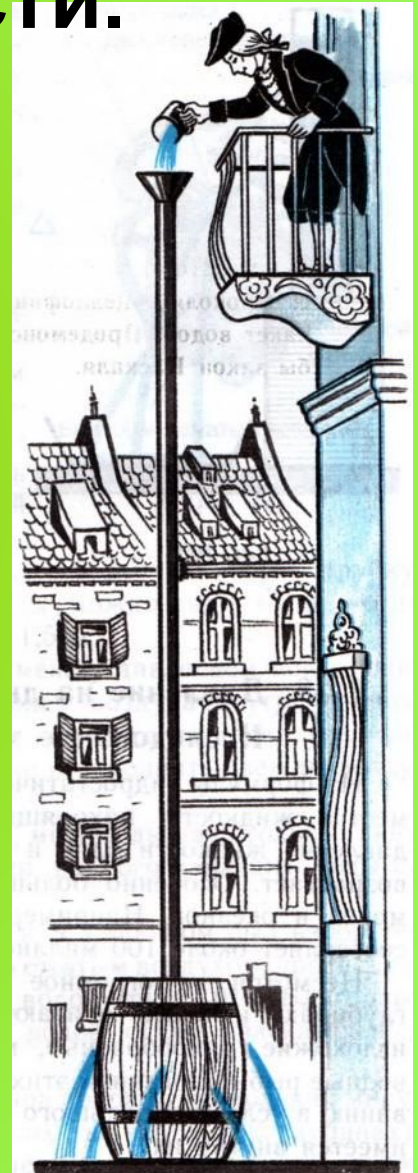
$$p = \rho \cdot g \cdot h$$

p – давление слоя жидкости, Па

ρ – плотность жидкости, кг/м³

g – ускорение свободного падения, м/с²

h – высота слоя жидкости, м

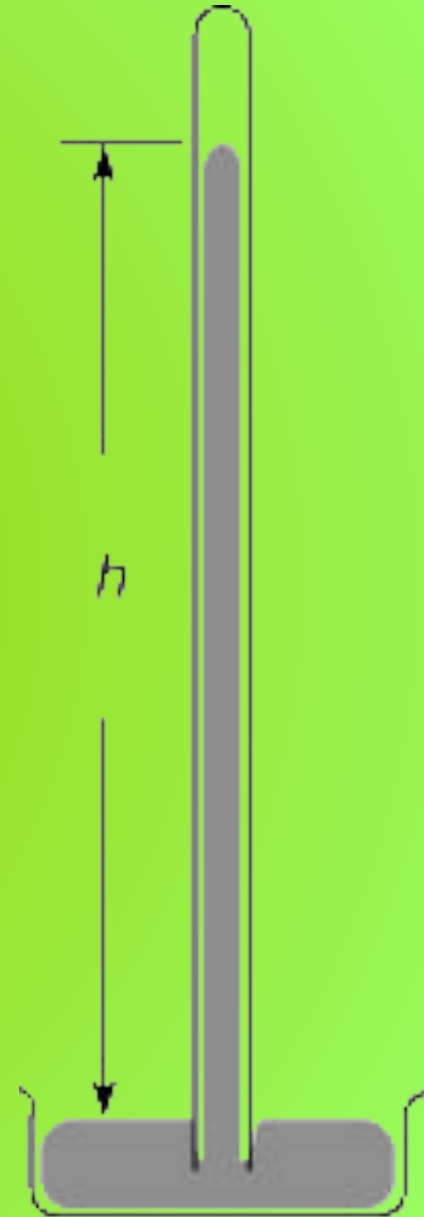


Барометр Торричелли

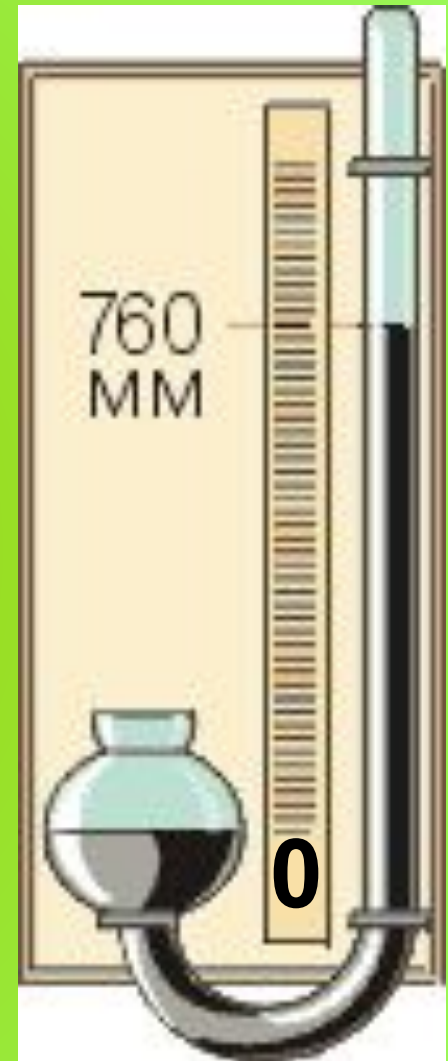
- Торричелли использовал поставленный в 1643г. итальянским исследователем Вивиани эксперимент. Последний заключался в том, что длинную (около метра) стеклянную трубку, запаянную с одного конца, наполняли ртутью и, плотно закрыв, опускали ее не запаянный конец в чашу, в которой также была ртуть. После того как трубку открывали, часть ртути из нее выливалась и над поверхностью оставшейся в трубке ртути образовывалась пустота. Торричелли объяснил это явление тем, что в трубке должен остаться столб ртути, давление которого уравнивает давление воздуха, а образовавшийся над ртутью вакуум получил название «Торричеллиева пустота».

РТУТНЫЙ БАРОМЕТР

- Простейший ртутный барометр представляет собой наполненную ртутью стеклянную трубку, опущенную открытым концом в чашку со ртутью. Ртуть в трубке поднимается и опускается в соответствии с изменениями погодных условий.



- Конструкции всех современных ртутных барометров основываются на принципе Торричелли.
- Изменение высоты столба ртути в трубке прибора изменяет и ее уровень в чаше.
- Перед считыванием показаний нулевая отметка подвижной шкалы совмещается с уровнем ртути в чаше.



Ртутный барометр



Барометр-анероид

- В 1843 г. итальянский ученый Люсьен Види разработал новый вид барометра. Это изобретение получило название анероид, что означает «без жидкости»: главным элементом в нем является круглая металлическая коробка (сильфон), из которой откачан воздух. Вызванное изменением атмосферного давления перемещение стенки передается стрелке, двигающейся по круговой шкале, градуированной в единицах давления (кПа или мм рт. ст.). Сифоны современных барометров изготавливаются из никель-серебряного сплава или закаленной стали; для лучшей гибкости их делают гофрированными. Иногда для выпрямления стенок при понижении давления внутри коробки устанавливается пружина, в других случаях стенки выпрямляются сами, поскольку изготовлены из упругого металла.

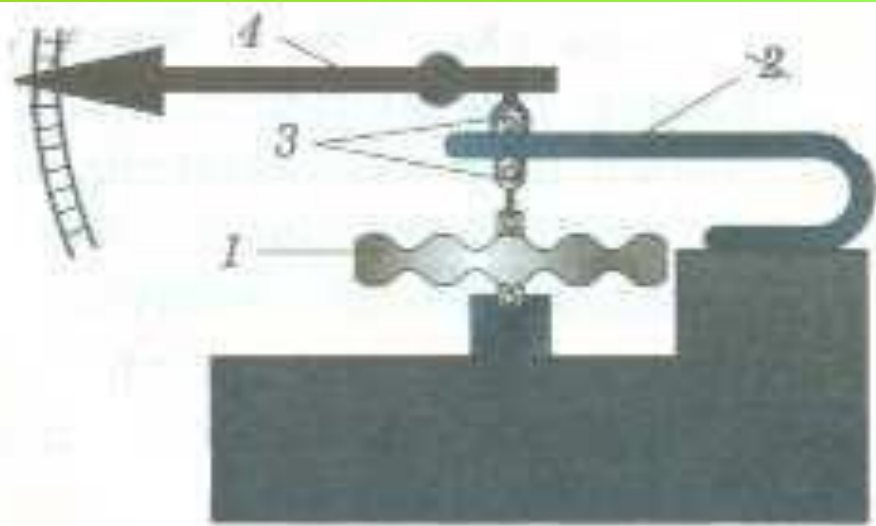
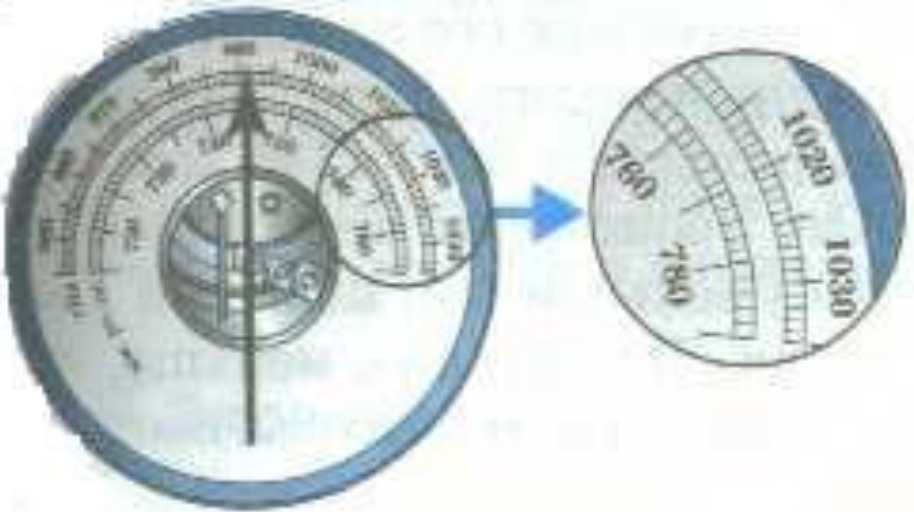
- В 1844 г. Люсьен Види сконструировал новый, безжидкостный барометр, получивший название барометр-анероид (от греческого слова «анерос» — безжидкостный).

Барометр.

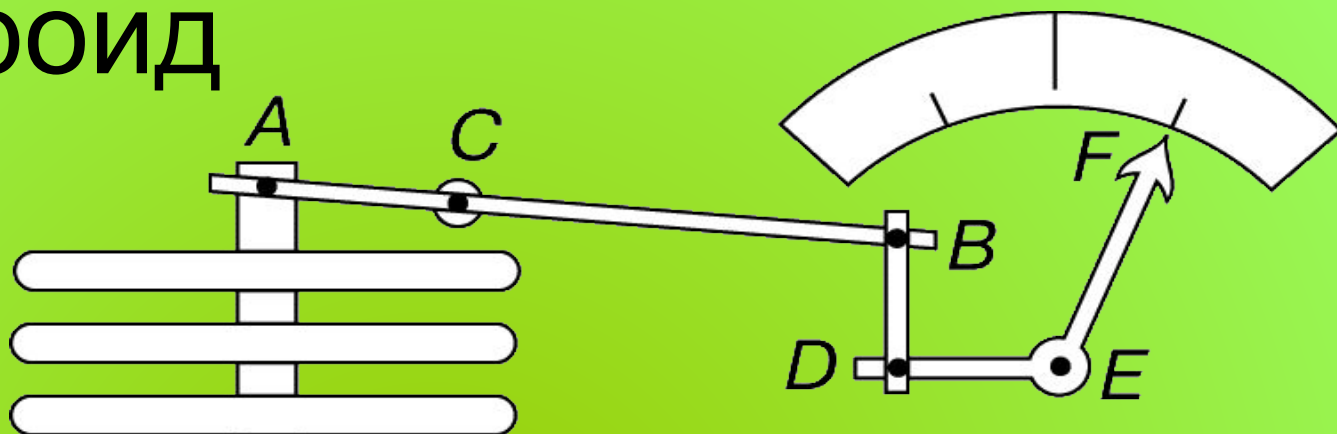
- Барометр – это металлический прибор для измерения атмосферного давления.
- Цена одного деления равна двум мм рт. ст.
- По строению похож на манометр.

Барометр-анероид.

Строение: это металлическая коробочка, из которой выкачан воздух. К ней крепится пружинка чтобы её не раздавило атмосферное давление. Пружину крепят к стрелке с помощью придаточного механизма.

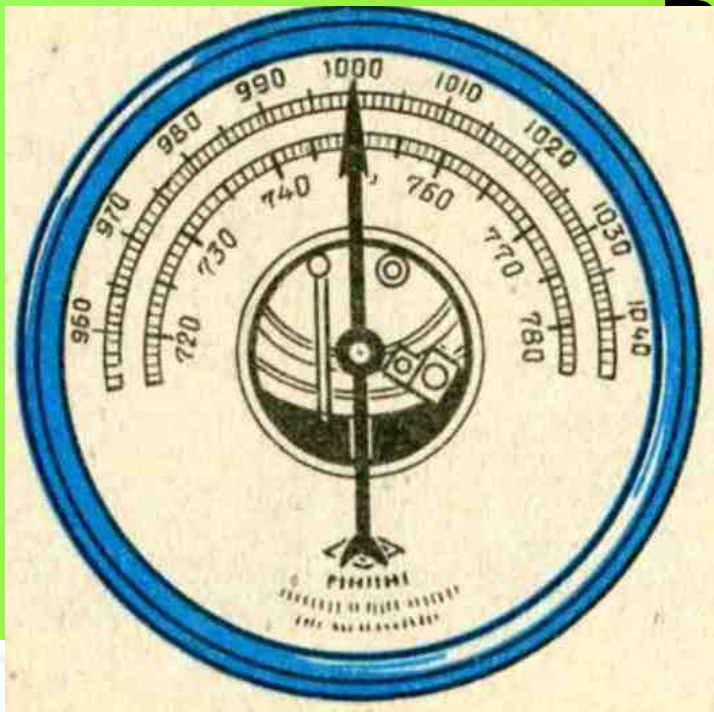


Анероид



- Чувствительным элементом анероида служит **гибкая герметическая металлическая коробка** (сильфон), расширяющаяся или сжимающаяся под действием атмосферного давления.
- Анероидные коробки, снабжены **рычажной передачей**, которая перемещает стрелку по круговой шкале.
- На схеме АВ – рычаг, поворачивающийся относительно шарнирной опоры С, а DEF – коленчатый рычаг с шарнирной опорой Е.

Барометр-анероид



1- гофрированная коробочка. Внутри коробки создано сильное разрежение. При повышении атмосферного давления коробка сжимается, и ее верхняя поверхность начинает тянуть прикрепленную к ней пружину **2**.

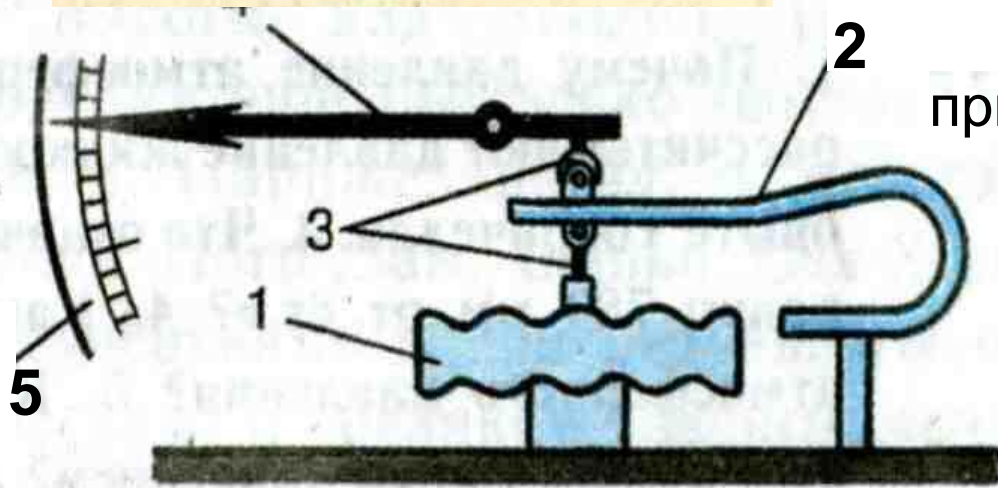
2- пружина. К пружине с помощью передаточного механизма **3** прикреплена стрелка-указатель **4**.

3- передаточный механизм

4- стрелка

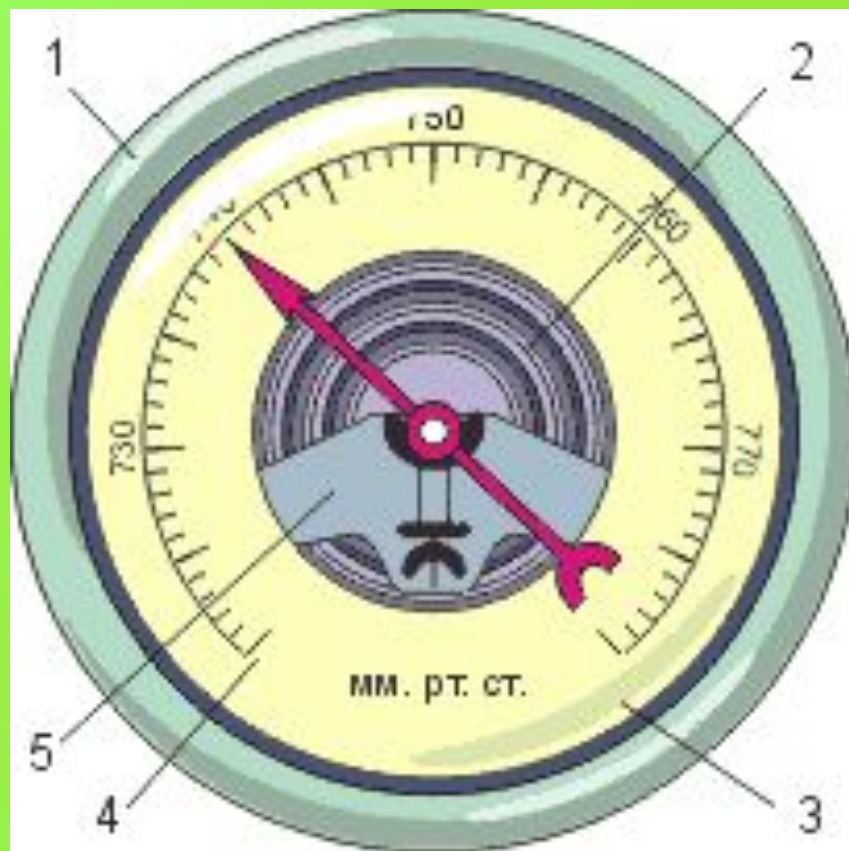
5- шкала

Градуировку шкалы анероида осуществляют и выверяют по показаниям ртутного барометра.



$$1 \text{ гПа} = 100 \text{ Па}$$

$$1 \text{ мм рт ст} = 133,3 \text{ Па}$$



Барометр-анероид

1 – корпус

2 – гофрированная
коробочка

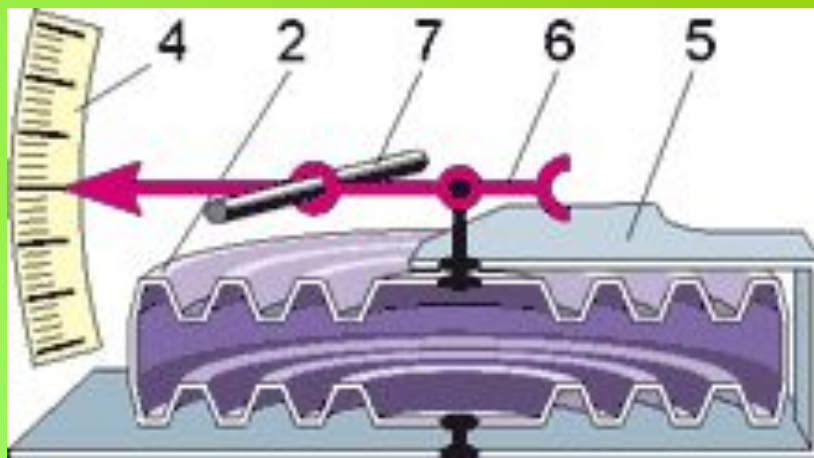
3 – стекло

4 - шкала

5 – металлическая
пластина

6 - стрелка

7 - ось



Барометр – aneroid (безжидкостный).



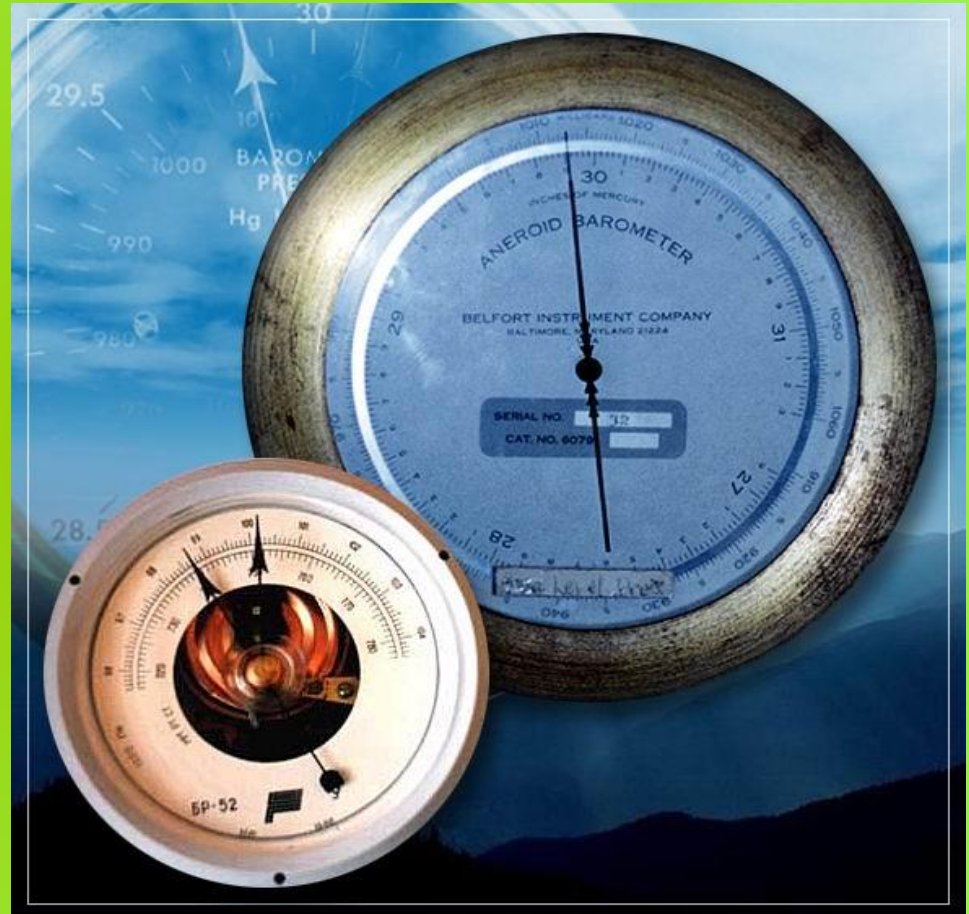
Недостатки-достоинства

- Барометры-анероиды менее надежны, чем ртутные, так как содержащиеся в них пружины и мембраны со временем изменяют свою упругость.
- Вследствие своей портативности и отсутствия жидкости они более удобны в обращении и потому широко используются на практике.

Приборы для измерения атмосферного давления



Ртутный барометр



Барометр-анероид

Барометр – физический прибор для измерения

атмосферного давления.
Нормальным атмосферным давлением называют такое давление, которое уравнивается столбом ртути высотой 760 мм при температуре 0 °С.

Понижение атмосферного давления предвещает ухудшение погоды.

По мере подъема над поверхностью Земли атмосферное давление понижается на 1 мм рт. ст. на каждые 12 м подъема.



Понижение давления сопровождается уменьшением плотности атмосферы, и она постепенно переходит в космическое пространство.

На высоте 6 км давление воздуха примерно вдвое меньше, чем на поверхности Земли.

Альтиметр (Высотомер)

- прибор, показывающий высоту над уровнем моря, работает на барометрическом принципе.

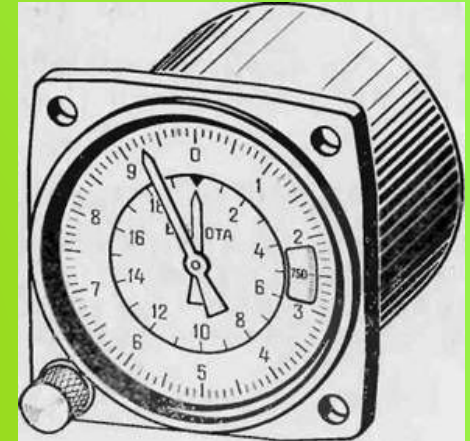


Справка из Военно-авиационного словаря:

"Высотомер – пилотажно-навигационный прибор, указывающий высоту полета. По принципу устройства высотомеры делятся на барометрические и радиотехнические. Высотомер называют также альтиметром."

Механические барометрические высотомеры - альтиметры.

- Диапазон измеряемых высот лежит в пределах от 0 до 20 км и выше. Измерение высоты полета с помощью барометрического высотомера сводится к определению абсолютного давления в атмосфере.



Высотомер (альтиметр)

Прибор для измерения высоты. Принцип работы прибора основан на закономерном изменении атмосферного давления при изменении высоты. Внешне, высотомер схож с большими наручными часами и крепится на запястье или грудную перемычку подвесной системы парашютиста.



Барометрический высотомер.

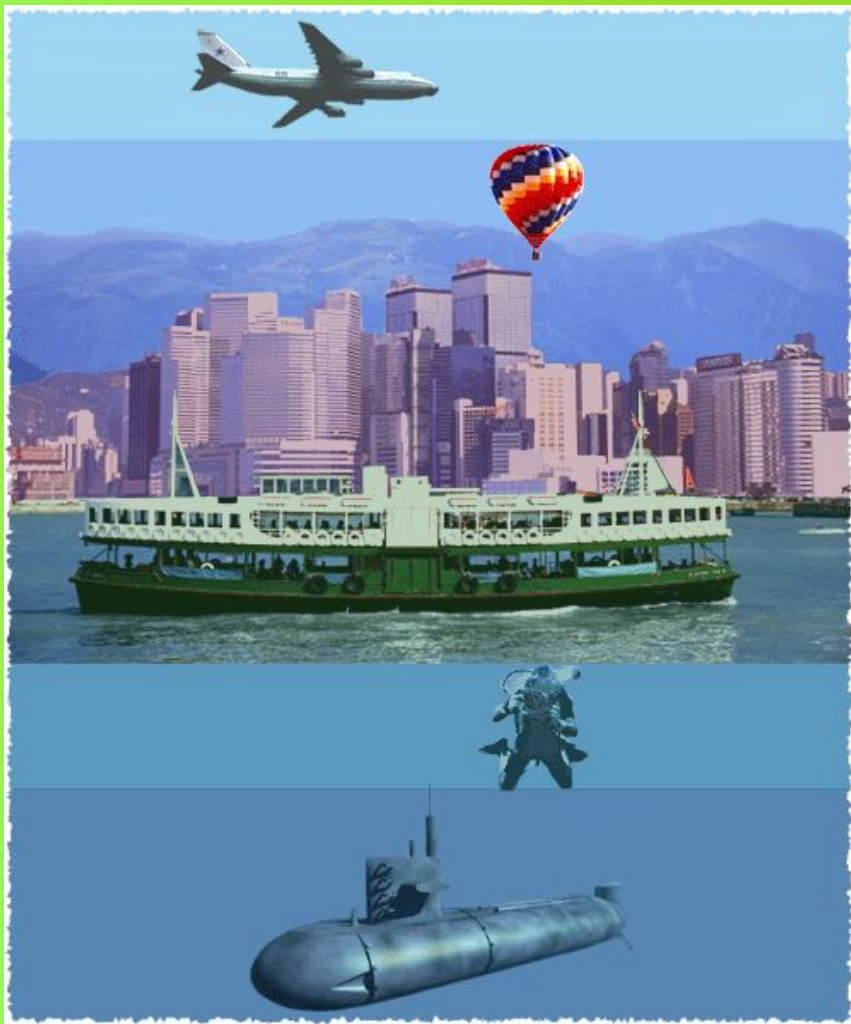
Цена деления шкалы высотомера 20 метров.
Снабжен барометрической шкалой, размеченной
в мИ.

1 bar = 100 000 паскалей
(Па)

1 mbar = 0.001 bar = 100
Па



Различные давления на разных высотах



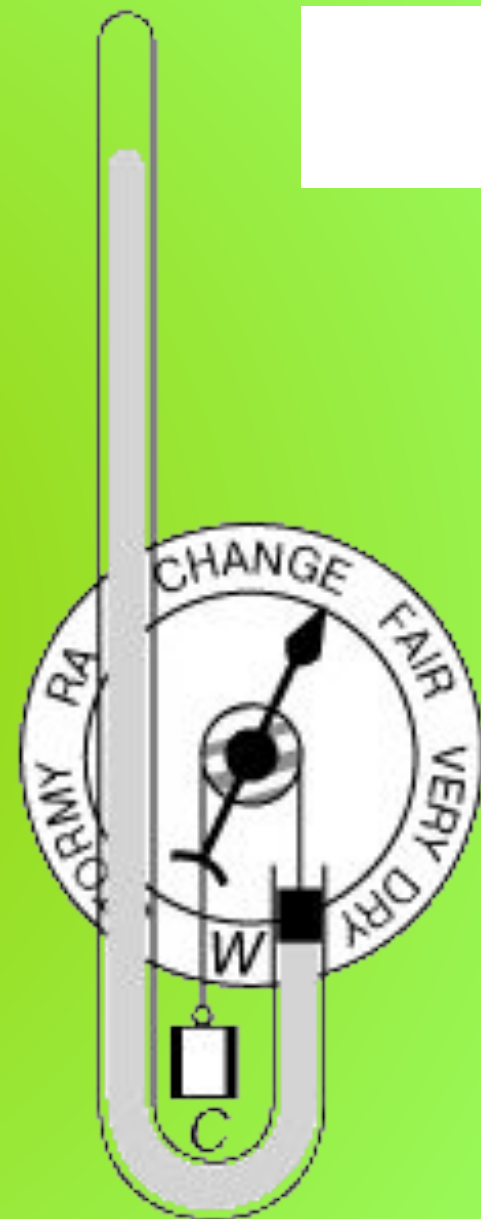
Высотомер



Уменьшение давления на 1 мм.рт.ст. соответствует подъему на высоту 12 м.

Сифонный барометр

- В сифонном барометре изменения уровня ртути в открытом конце трубки посредством грузика *W* с противовесом *C* передаются стрелке, которая указывает на надписи круговой шкалы, предсказывающие погоду.

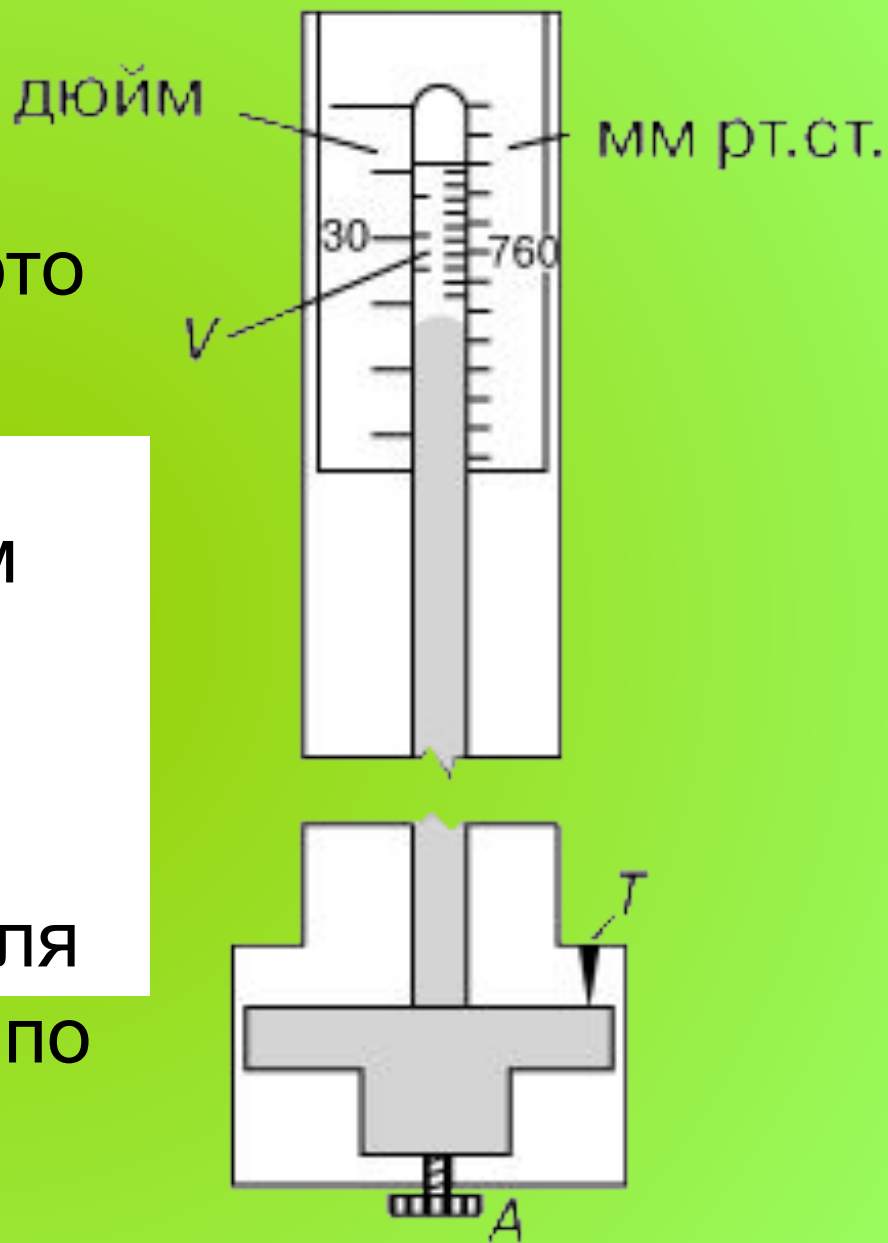


Барометр Фортина

- В 1810 г. французский конструктор Жан Фортин вместо перемещения шкалы перед каждым считыванием показаний предложил изменять уровень ртути в чаше.
- Для этого ее дно изготавливалось из гибкой кожи, степень прогиба которой можно было менять при помощи специального винта, добиваясь большей точности совмещения уровня ртути с нулевой отметкой шкалы.

Барометр Фортина

- Барометр Фортина – это чашечный барометр, в котором нуль шкалы устанавливается путем вращения винта А до соприкосновения костяного острия Т с поверхностью ртути; для более точного отсчета по шкале предусмотрен верньер (нониус).



Вывод.

- Приборы очень облегчают жизнь человека. Теперь без них ты никуда!
- Как ты без приборов узнаешь:
- Какая температура на улице?
- Какое давление у больного?
- Как узнать длину бруска?
- Какое давление в колёсах автомобиля?

СПАСИБО

за

ВНИМАНИЕ!

Источники

1. <https://ru.wikipedia.org/wiki>
2. <http://sfiz.ru/page.php?id=419>
3. <http://dic.academic.ru/dic.nsf/es/57722/%D0%A2%D0%BE%D1%80%D1%80%D0%B8%D1%87%D0%B5%D0%BB%D0%BB%D0%B8>
4. <http://astro.uni-altai.ru/~aw/blog/2010/06/barometer-aneroid.html>
5. <https://ru.wikipedia.org/wiki/%C2%FB%F1%EE%F2%EE%EC%E5%F0>