

ЯЗЫК ПРОГРАММИРОВАНИЯ ПАСКАЛЬ.

Presented.

RuPresent
ed.Ru



Язык программирования *Pascal*

Язык программирования Паскаль был разработан профессором, директором Института информатики Швейцарской высшей политехнической школы Николаусом Виртом в *1968-1970* гг. как язык обучения студентов программированию.

Николаус Вирт



Но думать, что Паскаль- язык исключительно для обучения, было бы неверно. Вот что говорил об этом Н. Вирт (1984 г.):

«Утверждалось, что Паскаль был разработан в качестве языка для обучения. Хотя это утверждение справедливо, но его использование при обучении не являлось единственной целью. На самом деле я не верю в успешность применения во время обучения таких инструментов и методик, которые нельзя использовать при решении каких-то практических задач».*

* <http://pascal.sources.ru>

Язык программирования

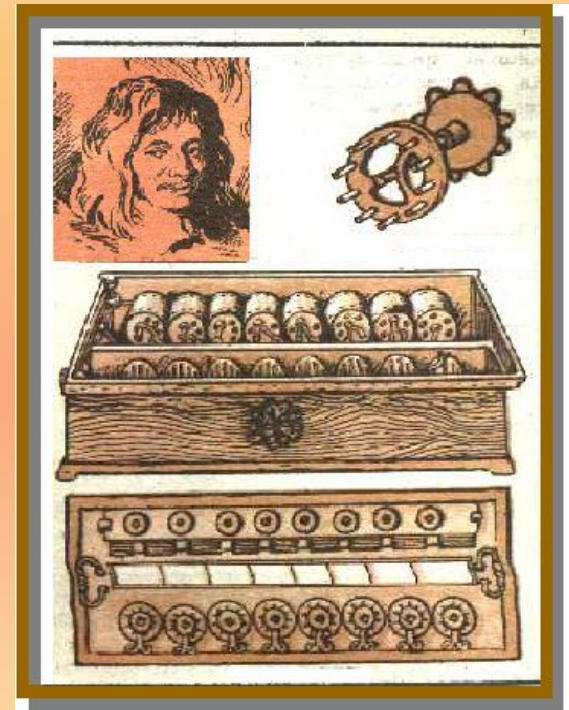
Pascal

С тех пор Паскаль становился всё более и более популярным, причем не только, как язык для обучения принципам программирования, но и как средство создания достаточно сложного программного обеспечения.

В своем первоначальном виде Паскаль имел довольно ограниченные возможности, но расширенный вариант этого языка – *Turbo Pascal* является мощным языком программирования.

Почему *PASCAL*?

Язык программирования *Pascal* был назван в честь французского учёного Блеза Паскаля, который еще в 1642 г. изобрел первую механическую счётную машину. Она представляла собой систему взаимодействующих зубчатых колёсиков, каждое из которых соответствовало одному разряду десятичного числа и содержало цифры от 0 до 9. Когда колёсико совершало полный оборот, следующее сдвигалось на одну цифру. Машина Паскаля была суммирующей машиной.



Основные сведения о языках программирования

Язык – система знаков.

Язык ЭВМ (машинный язык) – двоичная знаковая система.

Поэтому, чтобы компьютер мог понять написанную программу, она должна быть переведена на язык, понятный компьютеру. Этот процесс перевода называется **трансляцией**.

Интерпретаторы и компиляторы

Существует два различных подхода к трансляции – **интерпретация и компиляция**:

- **Интерпретатор** переводит и выполняет программу строка за строкой.
- **Компилятор** переводит программу целиком, а затем выполняет её.

Интегрированная среда *Turbo Pascal-7.0*

Огромную роль в массовом распространении Паскаля сыграла компания *Borland International*. Она сумела создать знаменитую *Turbo*-среду разработки. Это был огромный шаг вперед в облегчении процесса программирования.

Почему *Turbo*? *Turbo* в переводе с английского сленга означает ускорение. Компилятор, входящий в состав *Turbo Pascal* очень быстро переводит программу с языка программирования в машинные коды.

Интегрированная среда *Turbo Pascal-7.0*

В состав интегрированной среды входят:

- .Текстовый редактор
- .Компилятор
- .Отладчик
- .Справочная система
- .Среда выполнения программы

Основные средства языка

Символы языка – это элементарные знаки, используемые при составлении текстов.

Алфавит языка – набор таких символов.

Алфавит языка *Turbo Pascal 7.0* включает:

- все латинские прописные и строчные буквы
- арабские цифры (0 – 9)
- символы + - * / = < > , . ; : ‘ _ () { } и др.
- служебные (зарезервированные) слова

Основные средства языка

Для записи команд, имен функций, поясняющих терминов *Turbo Pascal 7.0* существует набор строго определенных слов, которые называются **служебными** или **зарезервированными** (это английские мнемонические сокращения).

Служебные слова делятся на три группы:

- операторы (*READ, WRITELN* и др.)
- имена функций (*SIN, COS* и др.)
- ключевые слова (*VAR, BEGIN, END* и др.)

Именем величины называется её обозначение, это слово из букв, цифр и знаков подчёркивания, начинающееся с буквы.

Числа: *целые,*

вещественные: с фиксированной точкой (-1.23; 654.2),

с плавающей точкой ($2,473 \cdot 10^3$, $437,8 \cdot 10^{-2}$).

Шесть операций: + сложение, - вычитание, / деление,

* умножение, mod нахождение остатка, div деление нацело.

Арифметическое выражение конструируется из имён, чисел, знаков арифметических действий, математических функций.

Для указания порядка действий используются только круглые скобки.

Для возведения в квадрат используется обозначение $\text{sqr}(x)$.

Для извлечения квадратного корня используется обозначение $\text{sqrt}(x)$.

Модуль обозначается $\text{abs}(x)$.

Оператор присваивания

Имя переменной := арифметическое выражение.

$x := 3.24$ или $x := x + 4$.

Тип переменной

1. Если переменная слева вещественного типа, то арифметическое выражение может быть как целого, так и вещественного типа.
2. Если переменная слева целого типа, то арифметическое выражение только целочисленное.

Структура программы в Паскале

1 часть – описание данных и операторов.

2 часть – программный блок.

Общий вид программы:

Program (имя программы)
label (список меток)
const (список постоянных значений)
type (описания сложных типов данных)
var (описания данных программы)
begin (начало программного блока)
(*алгоритм*)
end. (конец программы)

Имя программы: не более 8 знаков, начинается с буквы.

end с точкой.

Описательная часть состоит из 4 разделов: *меток, констант, имён и типов переменных.*

var имя и тип переменной: **integer** (целый), **real** (вещественный).

Например: var i, j: integer; x: real;

Описание каждого типа заканчивается точкой с запятой.

Программный блок содержит операторы, описывающие алгоритм решения задачи.

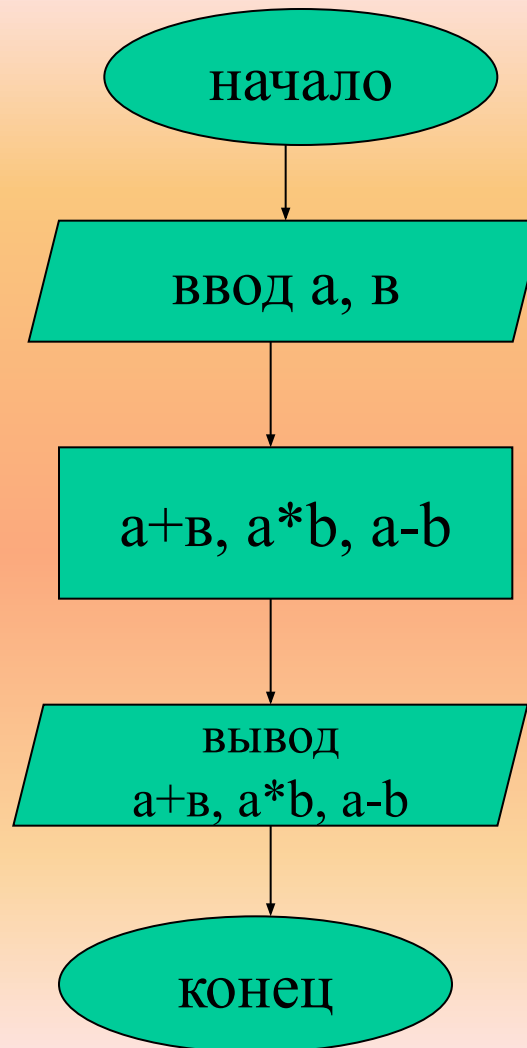
Операторы ввода и вывода:

read (список имён) – останавливает работу программы и ждёт, пока пользователь наберёт на клавиатуре числа (через пробел) и нажмёт ENTER. **Например: read (i, j);** После работы этого оператора курсор располагается за последним числом но не переводится на новую строку. Для перевода курсора на новую строку после ввода данных надо использовать оператор **readln**(список имён).

write (список вывода) – выводит данные на экран. Список вывода - перечисленные через запятую имена результатов вычисления и пояснительные тексты в апострофах. **Например: write('x=', x);** На экране напечатается число с фиксированной точкой. **Например: write('x=', x:6:2);** на экране будет выдано число из 6 знаков из них два после запятой, (x = -23.57).

Перевод курсора на новую строку осуществляется оператором пустого вывода **writeln**. Оператор пустого ввода **readln**

Задача: для двух вещественных чисел найдите сумму, произведение и разность



Program E1;

var a,b: real;

begin

write ('введите два числа через пробел, затем нажмите
<ENTER>');

readln (a,b);

write ('a + b = ', a + b, ' a * b = ', a * b, ' a - b = ', a - b);

readln

end.

Работа в системе Турбо Паскаль

Alt + F10 – меню

File – New – создать новый файл

Enter – следует поставить в конце каждой строки

Ctrl + Y – удалить строку

Enter – вставить строку

Для выполнения программы надо в меню выбрать Run

Транслятор – переводит программу с языка Паскаль на машинный язык и ищет синтаксические ошибки.

1. Если ошибки найдены, то произойдёт возврат в редактор, курсор укажет на ошибку.
2. Если ошибки не найдены, программа выполняется

Для выхода из программы выберите файл – exit

или нажмите Alt+x

Для сохранения программы наберите путь и наберите имя файла

Program E2;

var a,b,x,y,z: real;

begin

write ('введите два числа через пробел, затем нажмите
<ENTER>');

readln (a,b);

$x := a + b$

$y := a * b$

$z := a - b$

write ('a + b = ', x, ' a * b = ', y, ' a - b = ', z);

readln

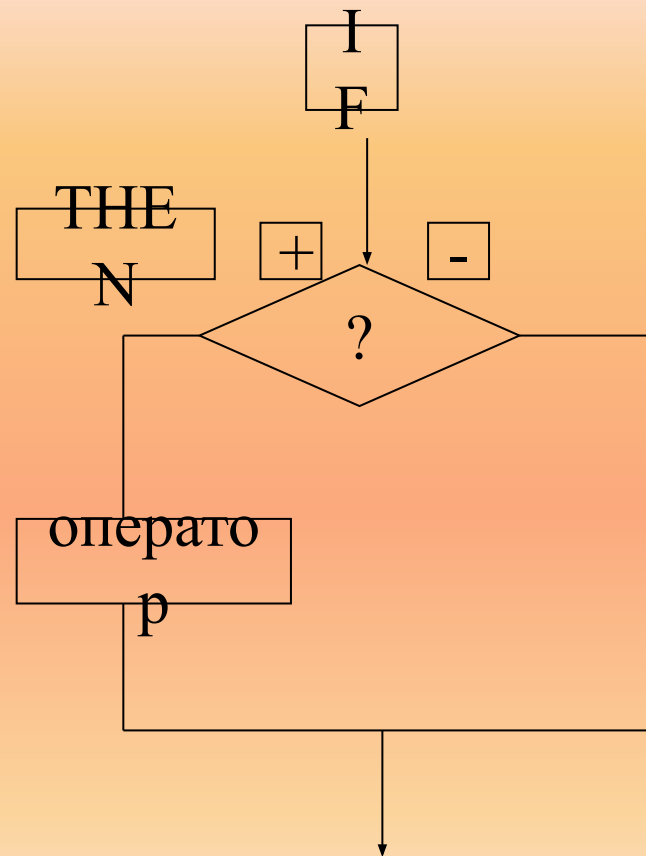
end.

Команда ветвления

неполная форма условного оператора

IF условие

THEN оператор;



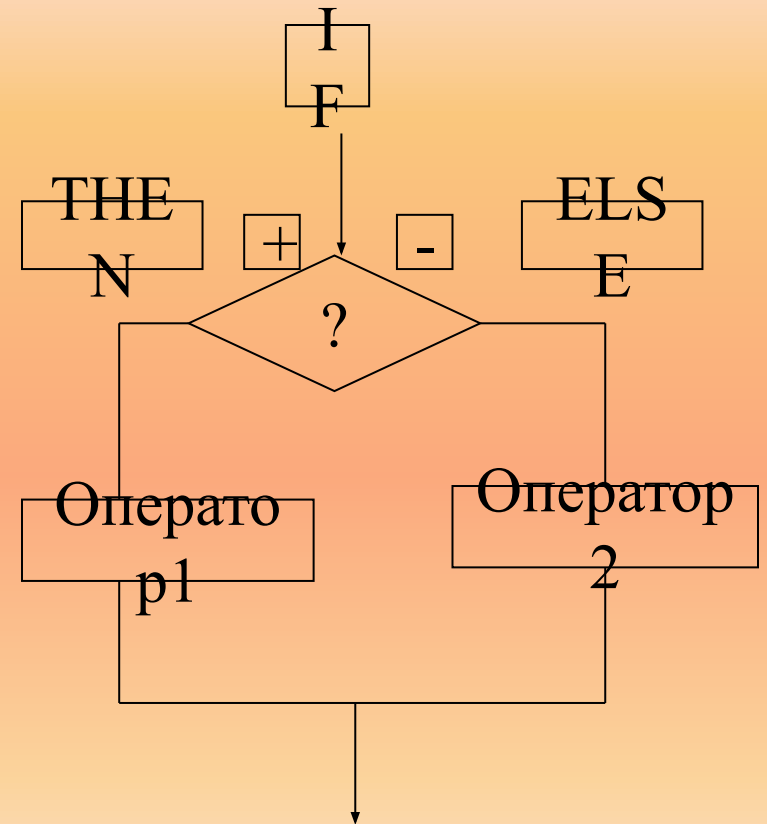
Команда ветвления

полная форма условного оператор

IF условие

THEN оператор 1

ELSE оператор 2;



Иногда после слов THEN и ELSE надо выполнить не один, а **несколько** операторов. Тогда эти операторы заключаются в **операторные скобки**.
Открывающая скобка – слово **BEGIN**,
закрывающая скобка – слово **END**.

Перед словом ELSE точка с запятой не ставится.

Рекомендуется каждую пару BEGIN – END записывать в одном столбце.

```
IF условие
  THEN
    begin
      оператор 1;
      оператор 2;
      оператор N
    end
  ELSE
    begin
      оператор 1;
      оператор 2;
      оператор M
    end ;
```

Команда ветвления

IF условие **THEN** оператор; - неполный условный оператор,

IF условие **THEN** оператор 1 **ELSE** оператор 2; - полный условный оператор.

Задание

Для двух чисел определите являются ли они чётными?

Program E3;

var a,b: integer;

begin

write ('введите два целых числа через пробел, затем
нажмите <ENTER>');

readln (a,b);

if $a \bmod 2 = 0$ **then** **writeln** ('a – чётное')

else **writeln** ('a – нечётное');

if $b \bmod 2 = 0$ **then** **writeln** ('b – чётное')

else **writeln** ('b – нечётное');

readln

end.

Составьте программу для вычисления Y и
назовите её E31

$$Y = \begin{cases} 3, & \text{если } a > 0 \\ 6, & \text{если } a \leq 0 \end{cases}$$

Program E31;

var a,y: real;

begin

write ('введите число затем нажмите <ENTER>');

readln (a);

if a >0 then y:=3 else y:=6;

write ('y=',y);

readln

end.

Составьте программу для вычисления X и назовите её E32, a и b – вещественные числа.

$$X = \begin{cases} a+b, & \text{если } a > b \\ a*b, & \text{если } a \leq b \end{cases}$$

Program E32;

var a,b,x: real;

begin

**write ('введите два числа через пробел затем нажмите
<ENTER>');**

readln (a);

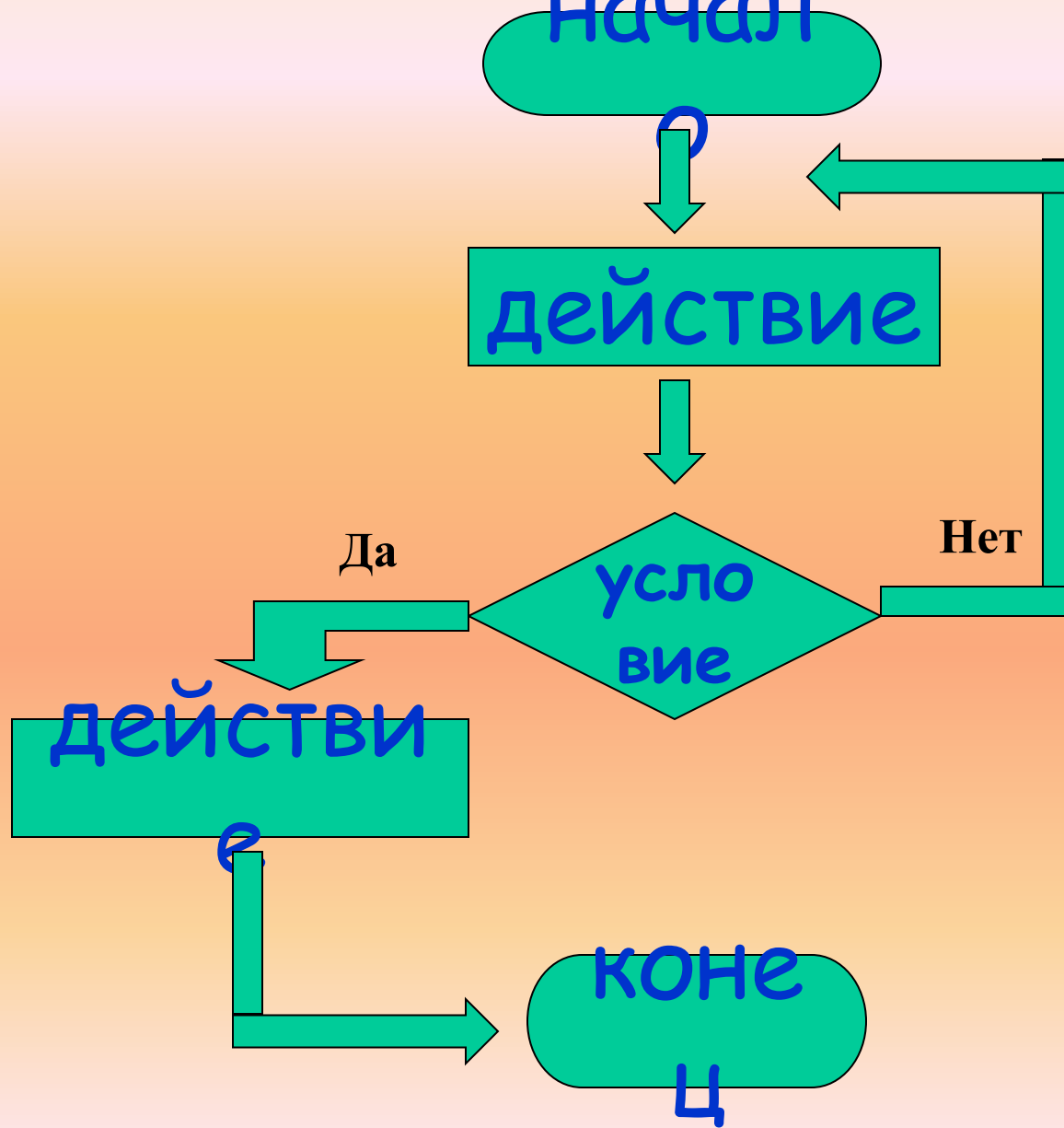
if a >b then x:=a+b else x:=a*b;

write ('x=',x);

readln

end.

Повторение начал



Организация циклов

*Повторяющиеся действия в программировании называются **циклом***

Оператор безусловного перехода

goto n, n - целое число (не более 4-х символов), метка.

Метка повторяется 3 раза:

1. В разделе Label;
2. В операторе goto;
3. Перед оператором на который осуществляется безусловный переход.

Организация циклов с помощью операторов условного и безусловного переходов.

Задача.

Найти сумму первых двадцати чисел. $(1+2+3+\dots+20)$.

a	1	2	3	4	5.....20
S	0	1	3	6	10.....

Program E4;

label 2,1;

var a, b, s: integer;

begin

write ('введите два целых числа через пробел, затем
нажмите <ENTER>');

readln (a,b);

s:=0;

1: if a<b+1 **then** s:=s+a

else goto 2;

a:=a+1;

goto 1;

2: write ('s=',s);

readln; end.

Оператор цикла пока

While *условие* **do** *оператор*

*Оператор повторяется пока выполняется
условие*

Оператор может быть простым и составным

begin..... end – операторные скобки

Задача.

*Вычислить наибольший общий делитель двух
натуральных чисел a и b .*

Алгоритм Евклида:

будем уменьшать каждый раз большее из чисел на величину меньшего до тех пор, пока оба числа не станут равными.

Например:

<i>Исходные</i>	<i>1 шаг</i>	<i>2 шаг</i>	<i>3 шаг</i>	<i>НОД(a,b)=5</i>
<i>a= 25</i>	10	10	5	
<i>b=15</i>	15	5	5	

Program E5;

var a, b: integer;

begin

write ('Введите два натуральных числа через пробел');

readln (a,b);

while a<>b do

if a>b then a:=a-b

else b:=b-a;

write ('НОД=',a);

readln;

end.

Оператор цикла до

repeat оператор **until** условие

*Между словами **repeat** и **until** может быть любое количество операторов без использования операторных скобок.*

Задача.

Вычислить наибольший общий делитель двух натуральных чисел a и b .

Program E6;

var a, b: integer;

begin

write ('Введите два натуральных числа через пробел');

readln (a,b);

repeat

if a>b then a:=a-b;

if b>a then b:=b-a

until a=b;
write ('НОД=',a);

readln;

end.

Операторы циклов пересчёт

for $i:=n1$ **to** $n2$ **do** *оператор*;

«Для i начиная с $n1$ до $n2$ выполнить оператор»

i – переменная цикла;

Если $i+1 \leq n1$, то оператор выполняется, если нет, то происходит выход из цикла и выполнение следующего по порядку оператора.

Оператор может быть простым и составным

begin..... end – операторные скобки

Задача.

Вычислите $P = n!$ (n факториал).

По определению $n! = 1*2*3*4*5*...n$.

i	1	2	3	4	5
P	1	2	6	24	120

$$5! = 120$$

Program E7;

```
var n, p, i : integer;
```

```
begin
```

```
    write ('Введите целое n =');
```

```
    readln (n);
```

```
    p: = 1;
```

```
    for i: = 1 to n do
```

```
        p: = p*i ;
```

```
write  
    (n , '!=', p);
```

```
readln;
```

```
end.
```