

Актуальность применения СЭ





Солнечная термальная электростанция в испанском городе Севилья



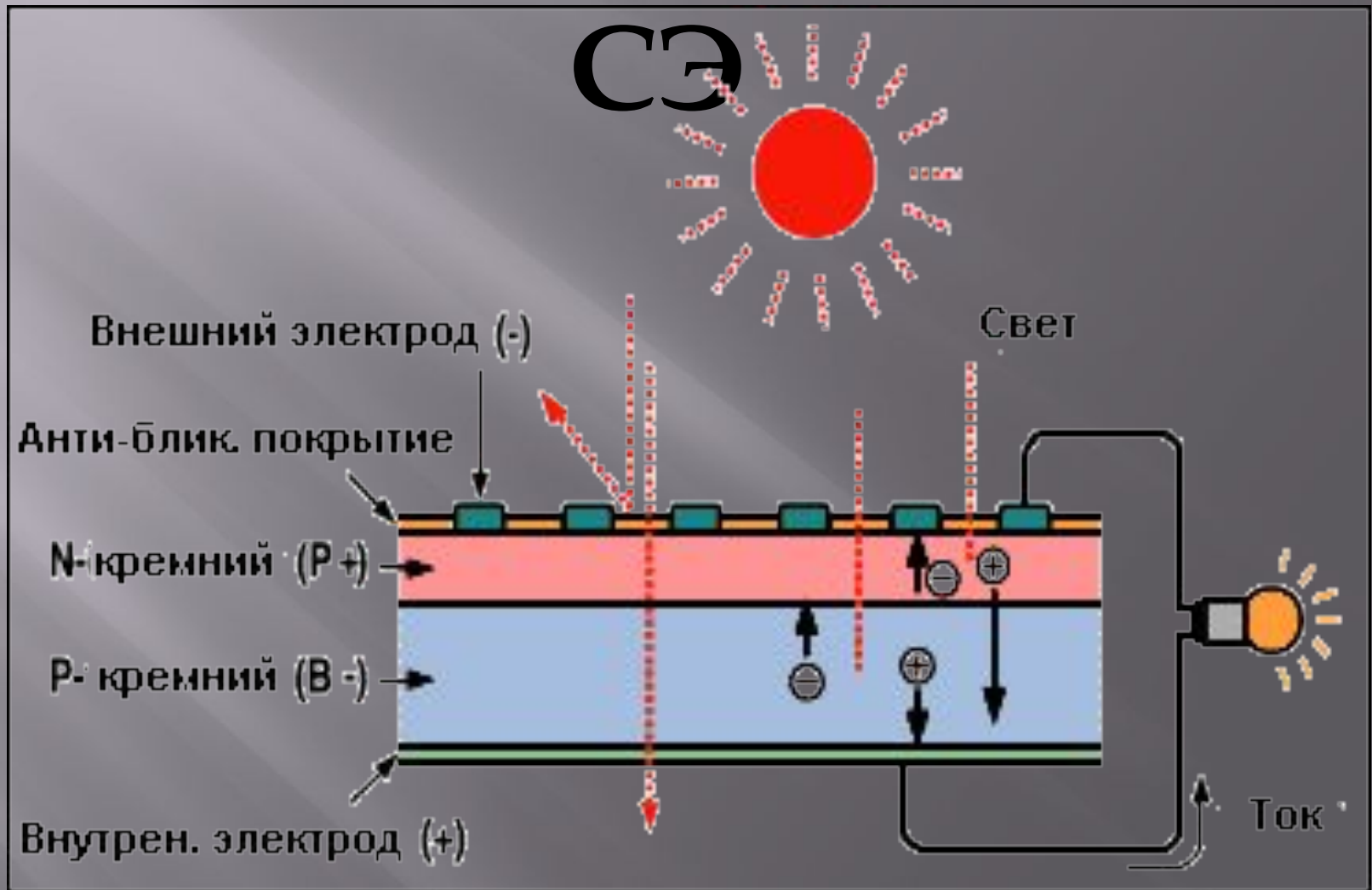
Процесс сбора тепловой энергии происходит в коллекторах

Изготовление СЭ (на основе кремниевых диодов)

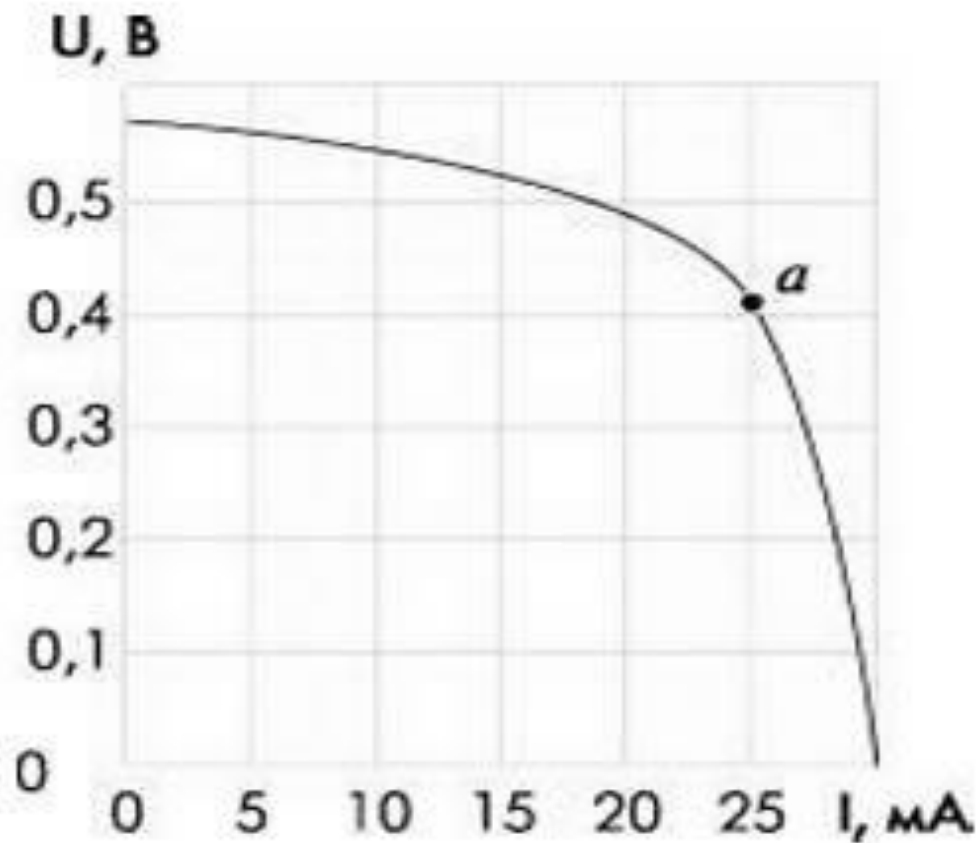


Принцип работы

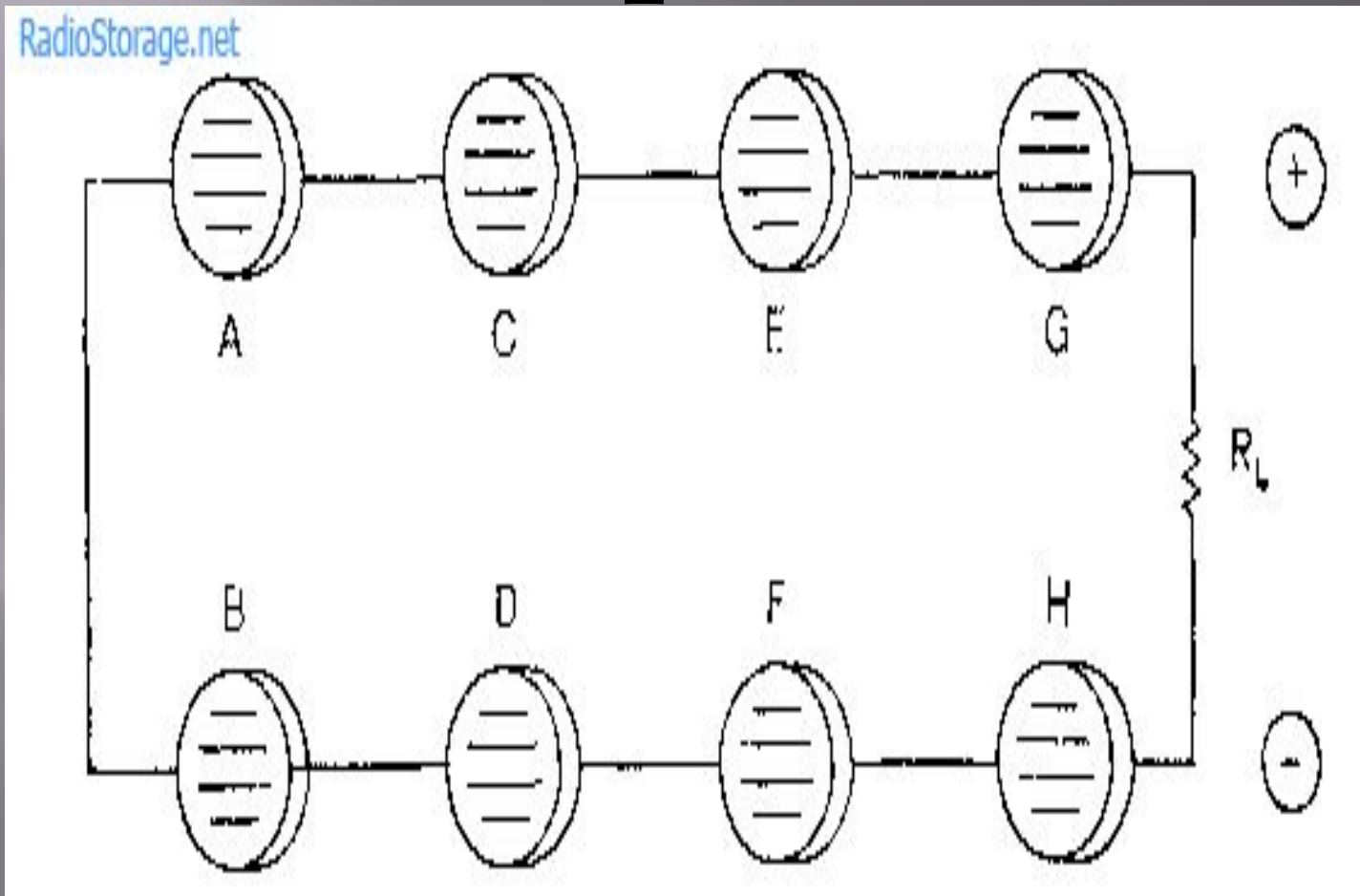
СЭ

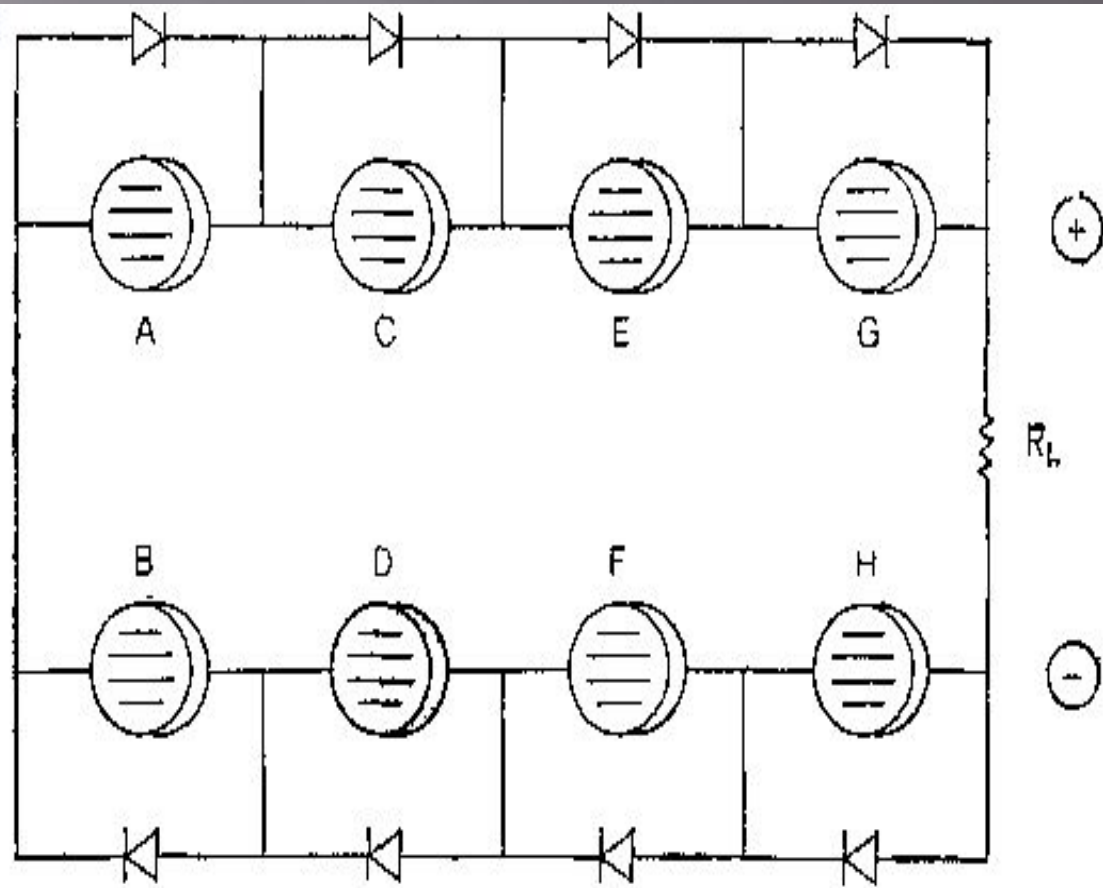


$$U = \frac{\phi}{H} \ln \left(\frac{\phi}{H} + 1 \right)$$



Солнечные батареи





Применение









