

Глава 2. ИНТЕРФЕРЕНЦИЯ СВЕТА.

§ 2.1. Природа света.

Корпускулярная теория (Ньютон 17в.)

Волновая теория (Гюйгенс 17в.)

Свет имеет двойственную

Электромагнитная (Максвелл 19в.)

Электронная (Лоренц 19в.)

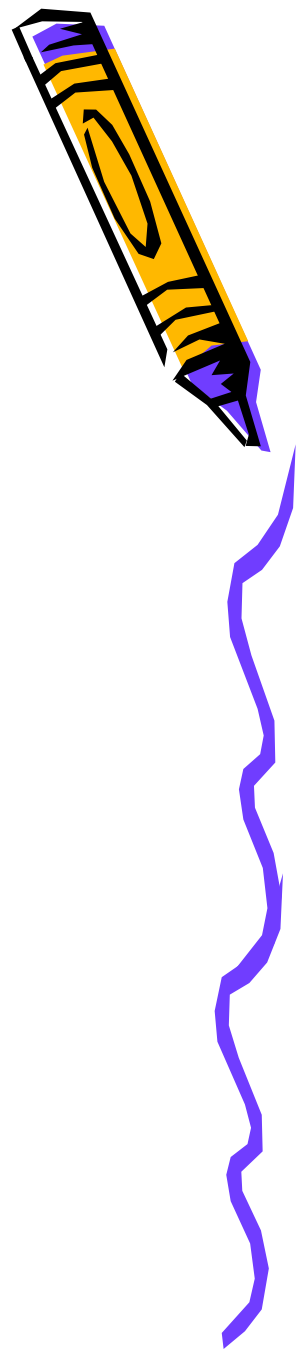
корпускулярно-волновую природу света.

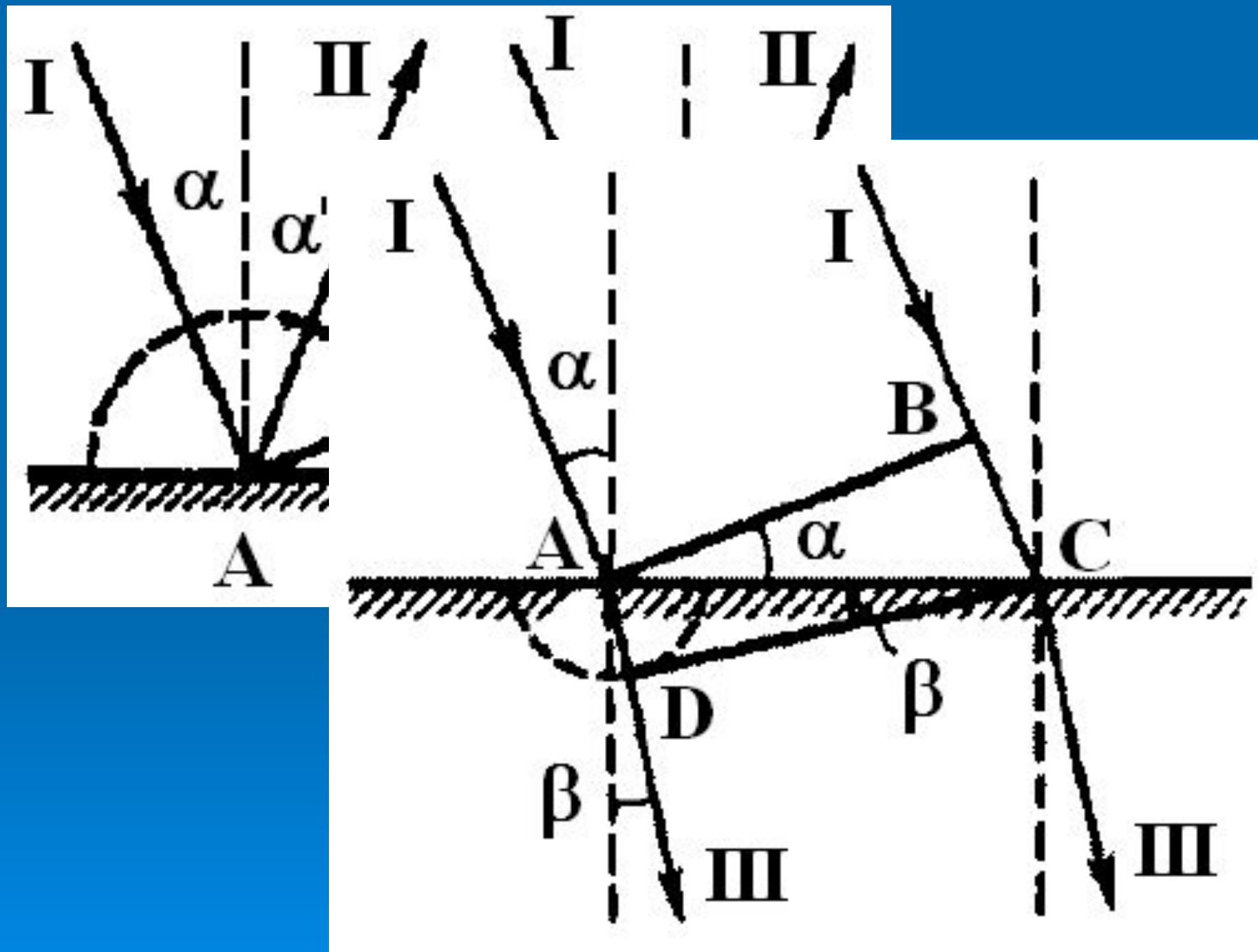
Квантовая (Эйнштейн начало 20в.)



Принцип Гюйгенса:

каждая точка, до которой доходит волна служит центром вторичных волн, а огибающая этих волн дает положение волнового фронта в следующий момент времени.



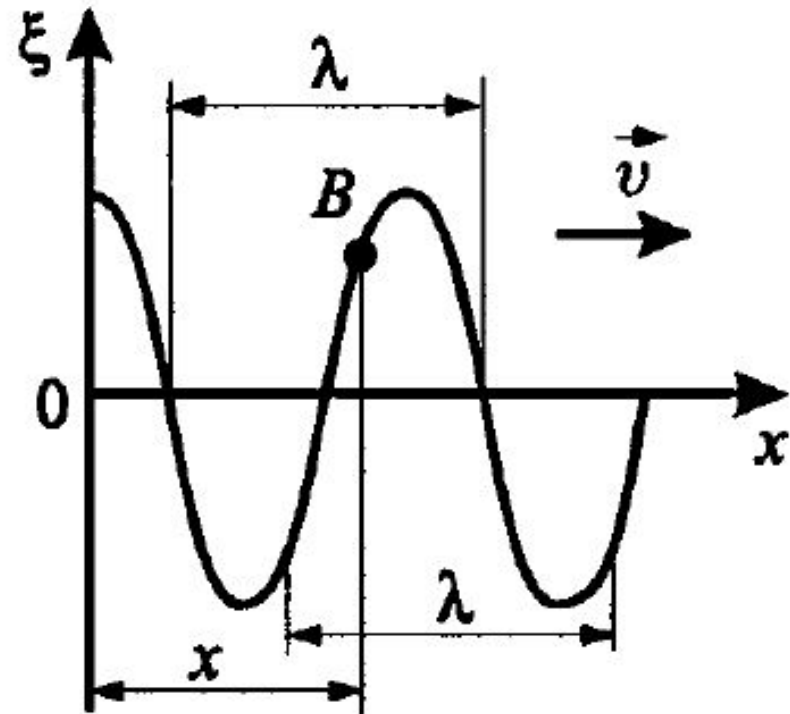


§ 2.2. Волны.

ВОЛНА – процесс распространения колебаний в сплошной среде.

Основное свойство волн – перенос энергии без переноса вещества.

График волны – зависимость смещения всех частиц среды от расстояния до источника в данный момент времени.



$$\xi = \xi(x, t = \text{const})$$

Уравнение плоской волны:

$$\xi(x, t) = A \cos \omega \left(t - \frac{x}{v} \right)$$

$$\xi(x, t) = A \cos \left[\omega \left(t - \frac{x}{v} \right) + \varphi_0 \right]$$

$$\xi(x, t) = A \cos(\omega t - kx + \varphi_0)$$

Уравнение сферической волны:

$$\xi(r, t) = \frac{A}{r} \cos(\omega t - kr + \varphi_0)$$

§ 2.3. Когерентность и монохроматичность СВЕТОВЫХ ВОЛН

Интерференция света – наложение 2 и более когерентных волн в пространстве, ведущее к пространственному перераспределению светового потока, в результате чего в одних местах возникает усиление света (максимумы), в других - ослабление света (минимумы).

Когерентностью называется согласованное протекание во времени и пространстве нескольких колебательных или волновых процессов.

Монохроматические волны — неограниченные в пространстве волны одной определенной и постоянной частоты — являются когерентными.

Немонохроматический свет можно представить в виде совокупности сменяющих друг друга коротких гармонических импульсов излучаемых атомами — **волновых цугов**.

Средняя продолжительность одного цуга $\tau_{\text{ког}}$ называется **временем когерентности**.

$l_{\text{КОГ}} = c\tau_{\text{КОГ}}$, называемое **длиной когерентности** (или **длиной цуга**).

Временная когерентность — это, определяемая степенью монохроматичности волн, когерентность колебаний, которые совершаются в одной и той же точке пространства. Временная когерентность существует до тех пор, пока разброс фаз в волне в данной точке не достигнет π .

В плоскости, перпендикулярной направлению распространения цуга волн, случайные изменения разности фаз между двумя точками увеличивается с увеличением расстояния между ними.

Пространственная когерентность

— когерентность колебаний в один и тот же момент времени, но в разных точках такой плоскости — теряется, если разброс фаз в этих точках достигает π .

Длина пространственной когерентности

$$r_{\text{КОГ}} \sim \frac{\lambda}{\Delta\varphi}$$

§ 2.4. Интерференция света.

$$x_1 = A_1 \cos \omega \left(t - \frac{s_1}{v_1} \right)$$

$$x_2 = A_2 \cos \omega \left(t - \frac{s_2}{v_2} \right)$$

Амплитуда результирующего колебания: $A^2 = A_1^2 + A_2^2 + 2A_1A_2 \cos \delta$

Интенсивность результирующей волны ($I \sim A^2$):

$$I = I_1 + I_2 + 2\sqrt{I_1 I_2} \cos \delta$$

Разность фаз δ колебаний

$$\delta = \omega \left(\frac{s_2}{v_2} - \frac{s_1}{v_1} \right) = \omega \left(\frac{s_2}{c/n_2} - \frac{s_1}{c/n_1} \right) = \frac{\omega}{c} (s_2 n_2 - s_1 n_1) = \delta$$

$$= \frac{2\pi\nu}{c} (L_2 - L_1) = \frac{2\pi}{\lambda_0} \Delta$$

Оптическая длина пути:

$$L = s \cdot n$$

Оптическая разность хода:

$$\Delta = L_2 - L_1 = s_2 n_2 - s_1 n_1$$

Условие интерференционного максимума:

Если оптическая разность хода Δ равна целому числу длин волн в вакууме (четному числу полуволен)

$$\Delta = \pm m \lambda_0 = \pm 2m \frac{\lambda_0}{2} \quad (m = 0, 1, 2, \dots)$$

то $\delta = \pm 2m\pi$ и колебания, возбуждаемые в точке M , будут происходить **в одинаковой фазе**.

Условие интерференционного минимума:

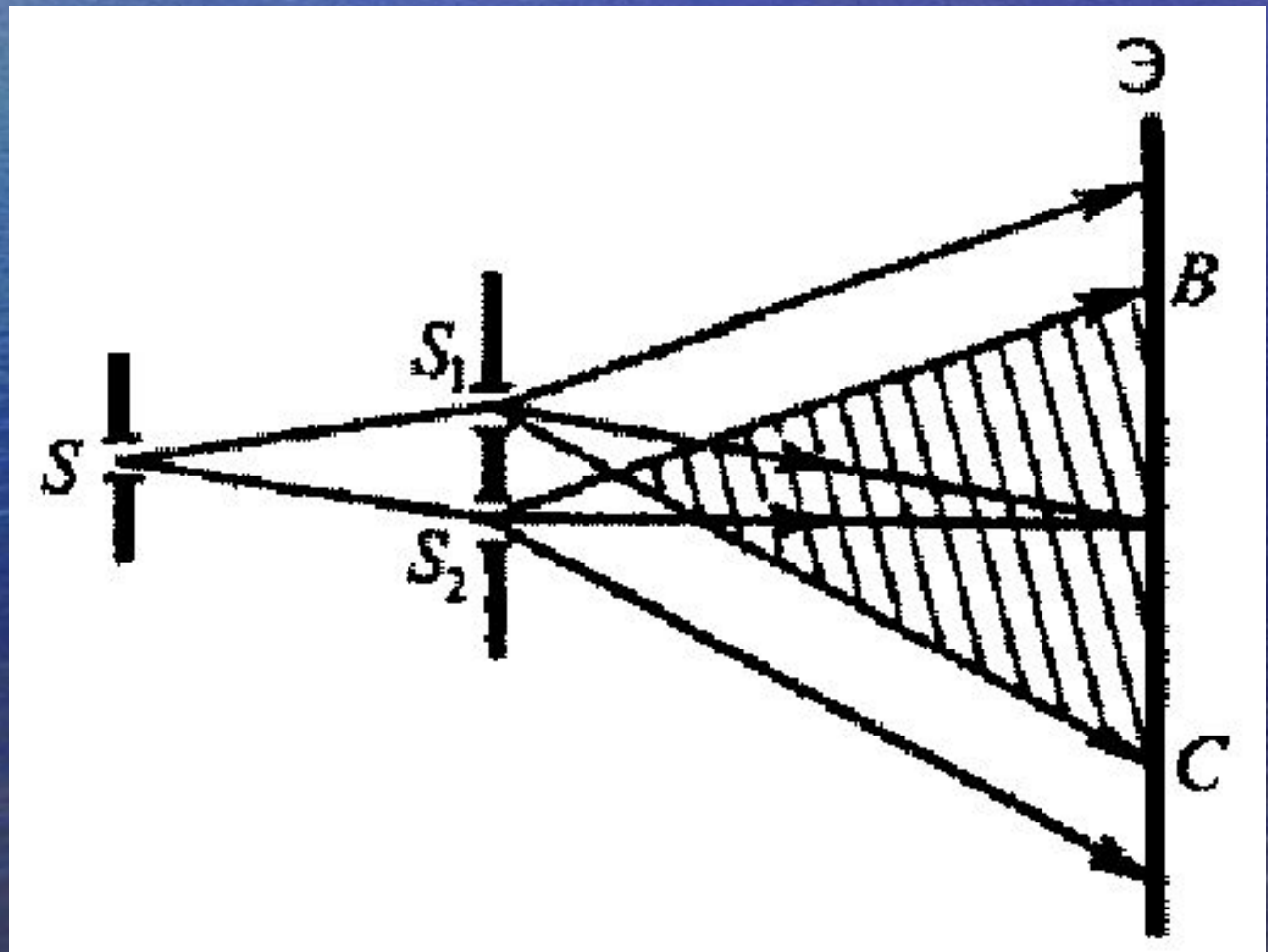
Если оптическая разность хода Δ равна нечетному числу полуволен

$$\Delta = \pm (2m + 1) \frac{\lambda_0}{2} \quad (m = 0, 1, 2, \dots)$$

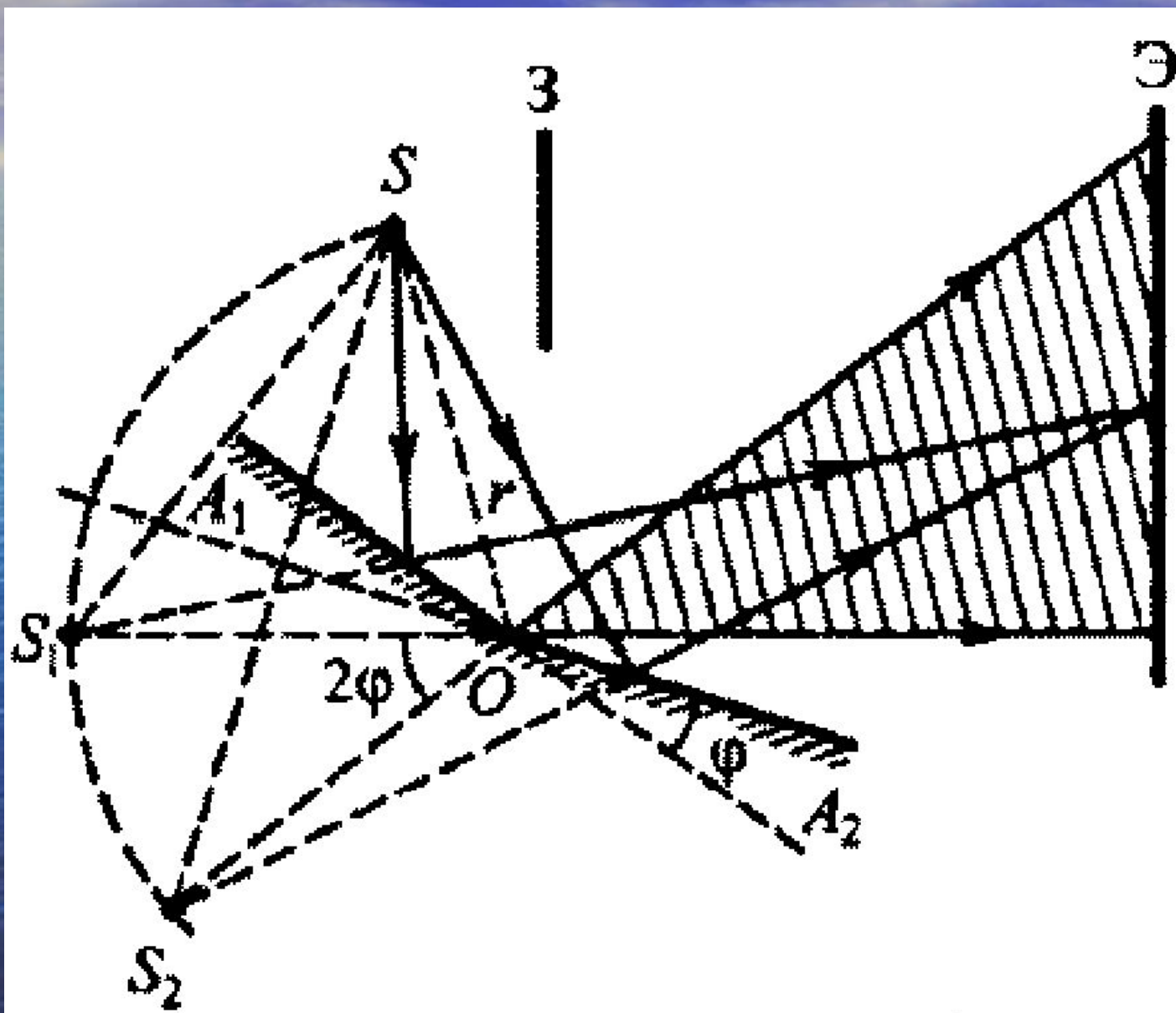
то $\delta = \pm (2m + 1)\pi$ и колебания, возбуждаемые в точке M , будут происходить **в противофазе**.

§ 2.5. Методы наблюдения интерференции света.

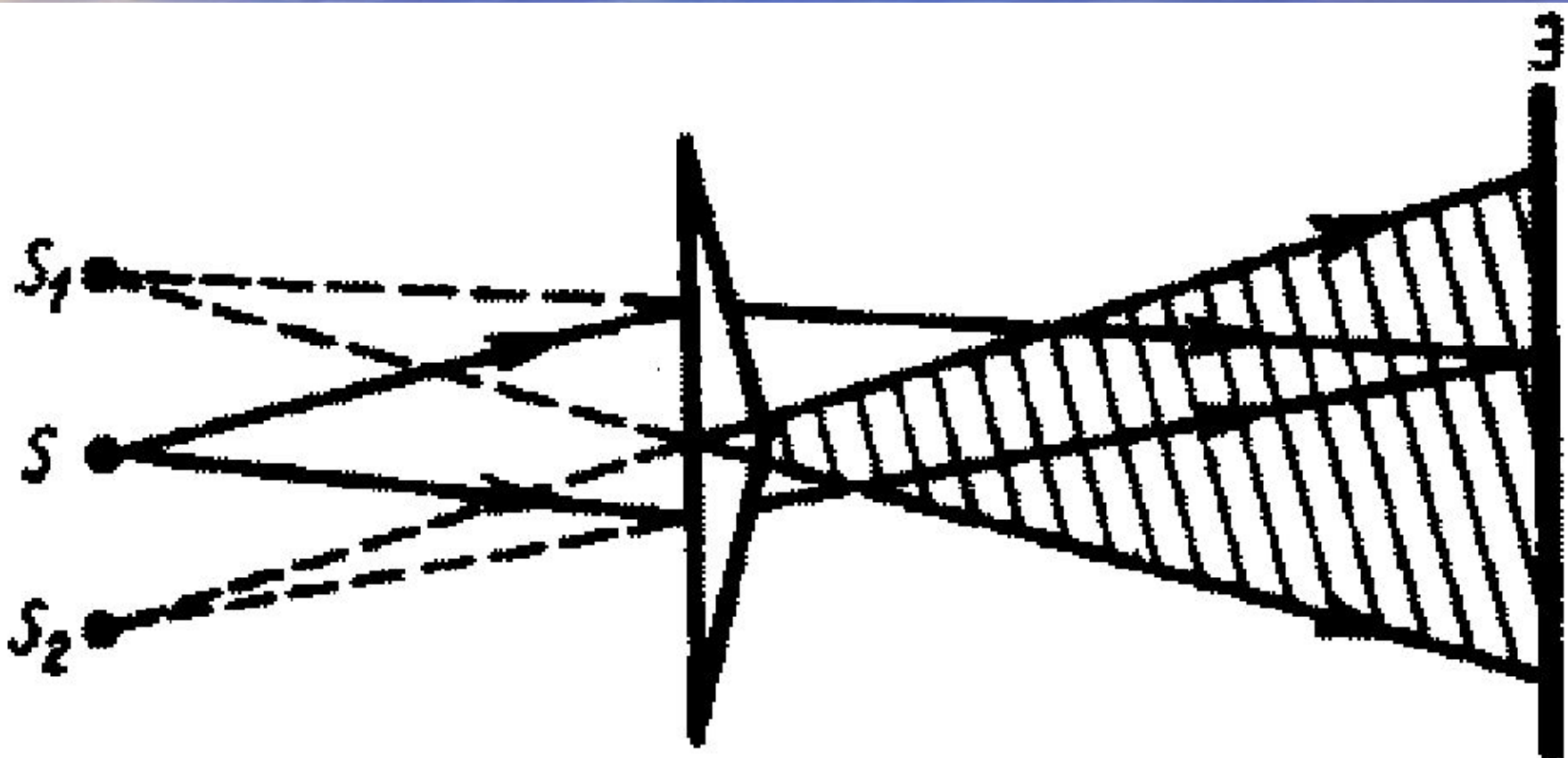
Метод Юнга



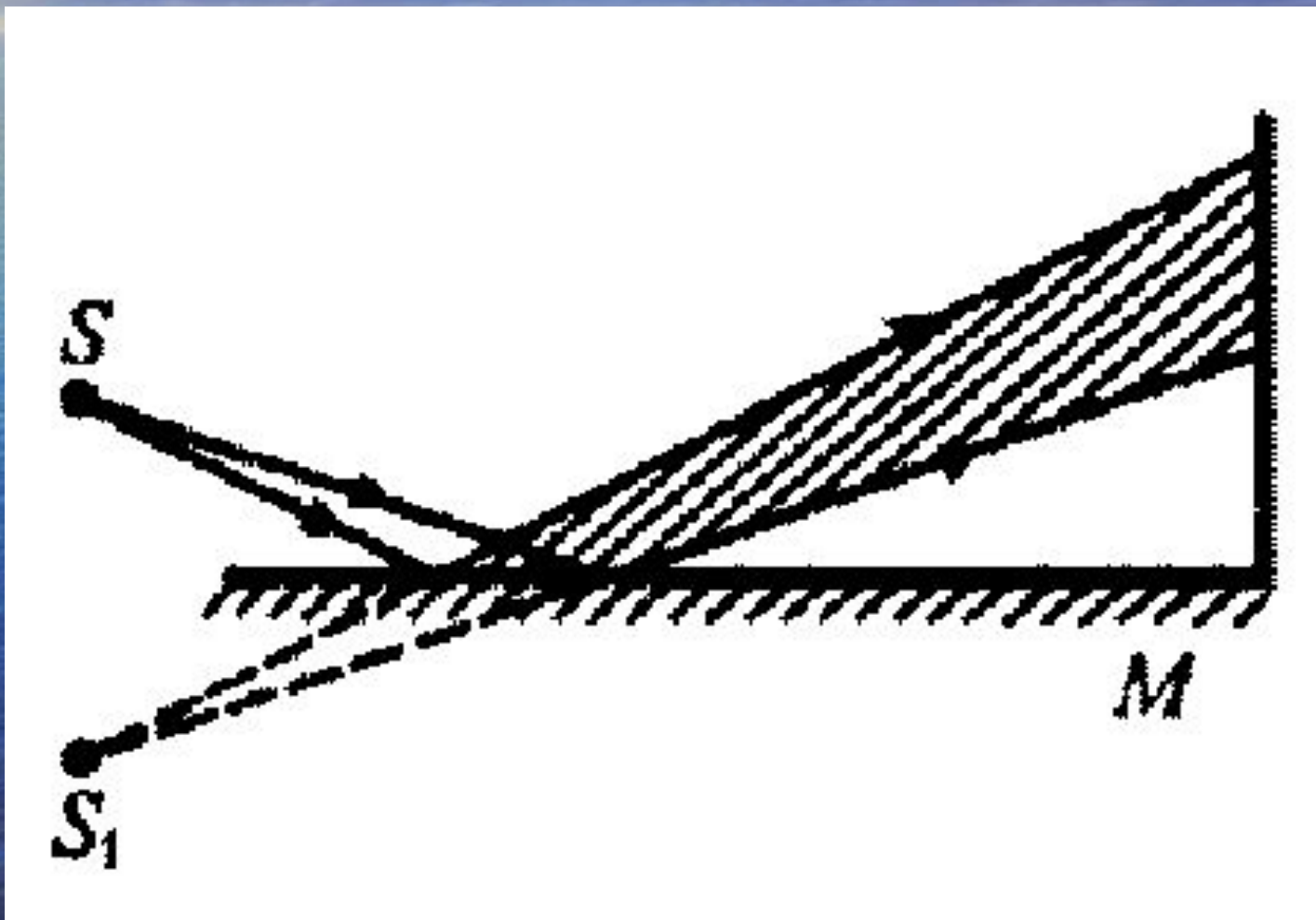
Зеркала Френеля



Бипризма Френеля



Зеркало Ллойда



Расчет интерференции от двух источников

$$\Delta = s_2 - s_1$$

$$s_2^2 = l^2 + (x + d/2)^2$$

$$s_1^2 = l^2 + (x - d/2)^2$$

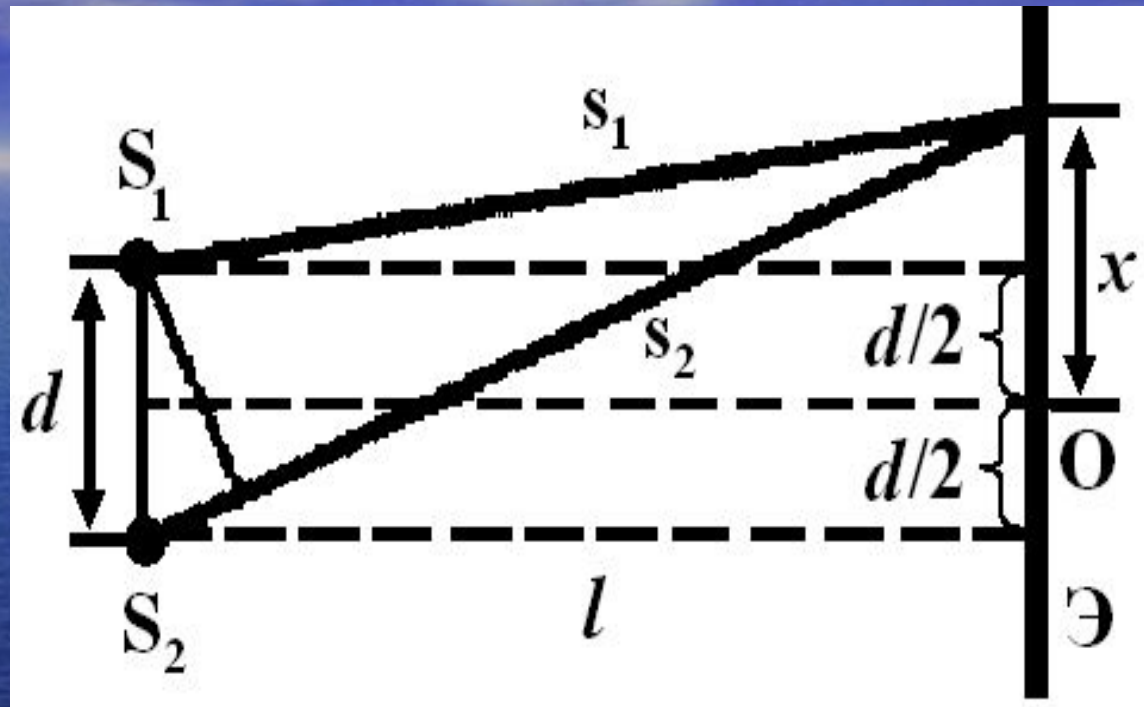
$$l \gg d$$

$$s_2^2 - s_1^2 = 2xd$$

$$\Delta = s_2 - s_1 = 2xd / (s_1 + s_2)$$

$$l \gg d$$

$$s_1 + s_2 \approx 2l$$



$$\Delta = \frac{xd}{l}$$

Положение максимумов:

$$\Delta = \frac{xd}{l}$$

$$\Delta = \pm m\lambda_0$$

$$x_{max} = \pm m \frac{l}{d} \lambda_0$$

($m = 0, 1, 2, \dots$)

Положение минимумов:

$$\Delta = \pm (2m + 1) \frac{\lambda_0}{2}$$

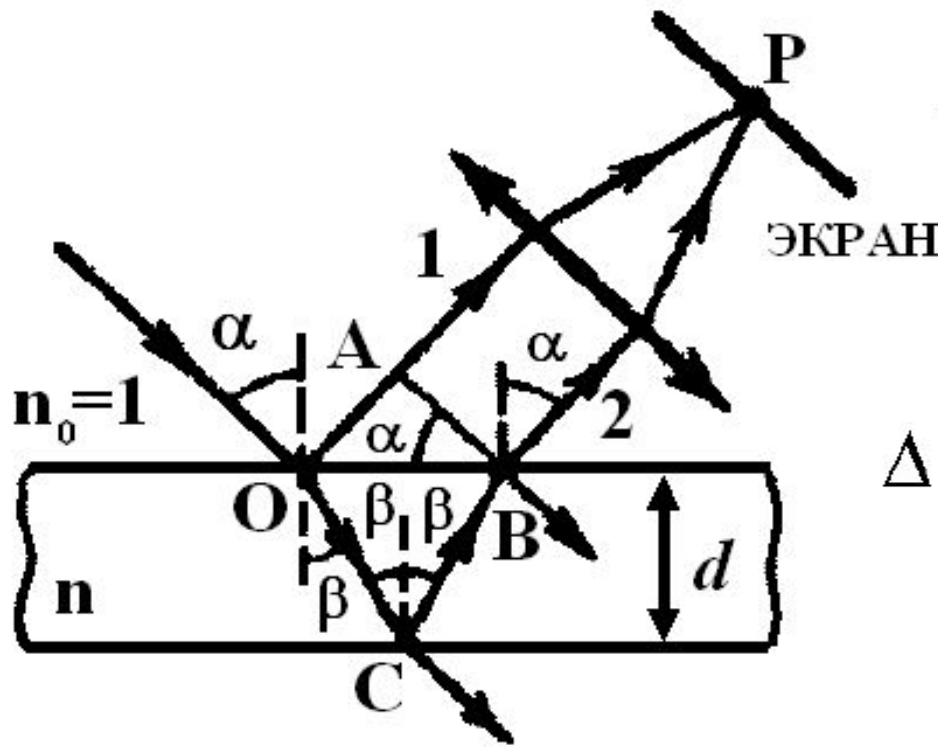
$$x_{min} = \pm \left(m + \frac{1}{2} \right) \cdot \frac{l}{d} \lambda_0$$

($m = 0, 1, 2, \dots$)

Расстояние Δx между двумя соседними максимумами (минимумами) называется **шириной интерференционной полосы:**

$$\Delta x = \frac{l}{d} \lambda_0$$

§ 2.6. Интерференционные полосы равного наклона.



$$\Delta = n(OC + CB) - (OA - \lambda_0/2)$$

$$\Delta - \frac{\lambda_0}{2} = \frac{2dn}{\cos \beta} - 2d \operatorname{tg} \beta \sin \alpha =$$

$$= 2dn \left(\frac{1}{\cos \beta} - \frac{\sin^2 \beta}{\cos \beta} \right) = 2dn \cos \beta = 2d \sqrt{n^2 - \sin^2 \alpha}$$

$$\Delta = 2dn \cos \beta + \frac{\lambda_0}{2} = 2d \sqrt{n^2 - \sin^2 \alpha} + \frac{\lambda_0}{2}$$

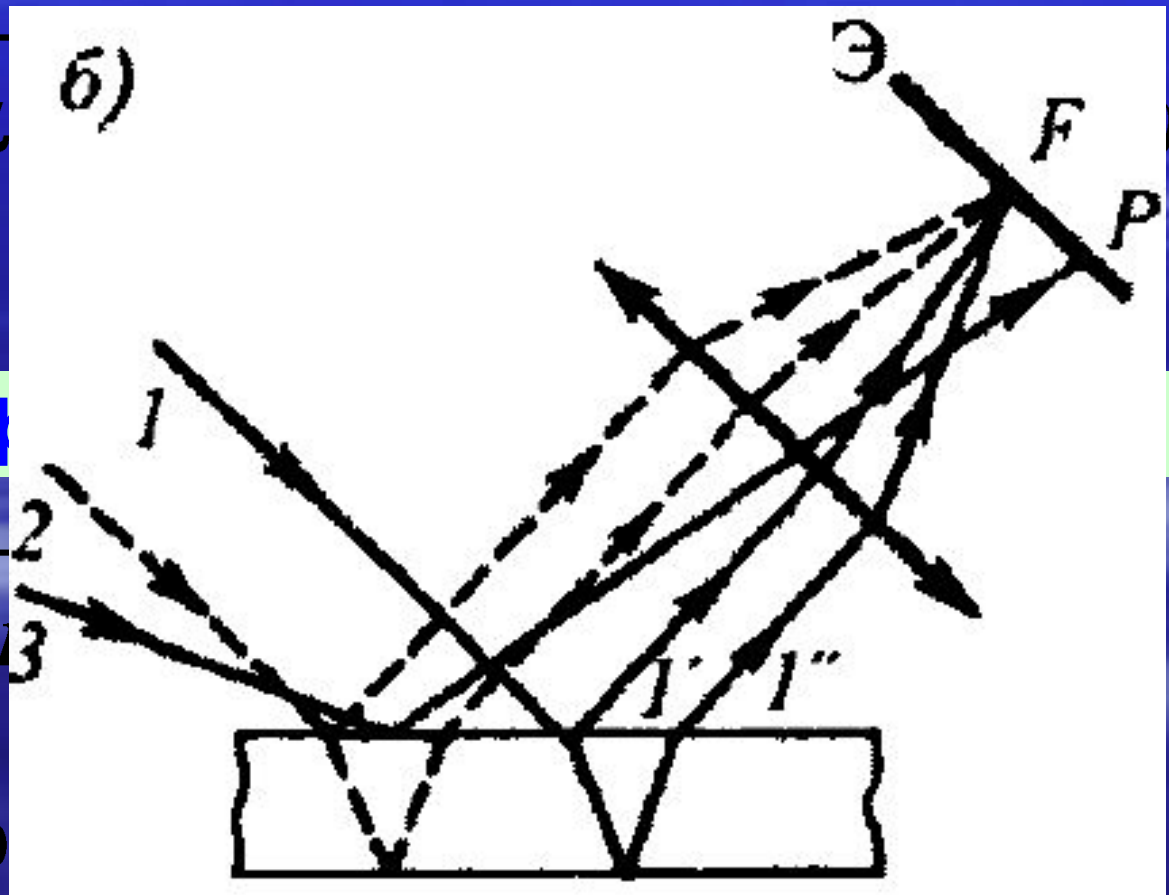
В точке Р интерференционный максимум, если:

$$2d \sqrt{n^2 - \sin^2 \alpha}$$

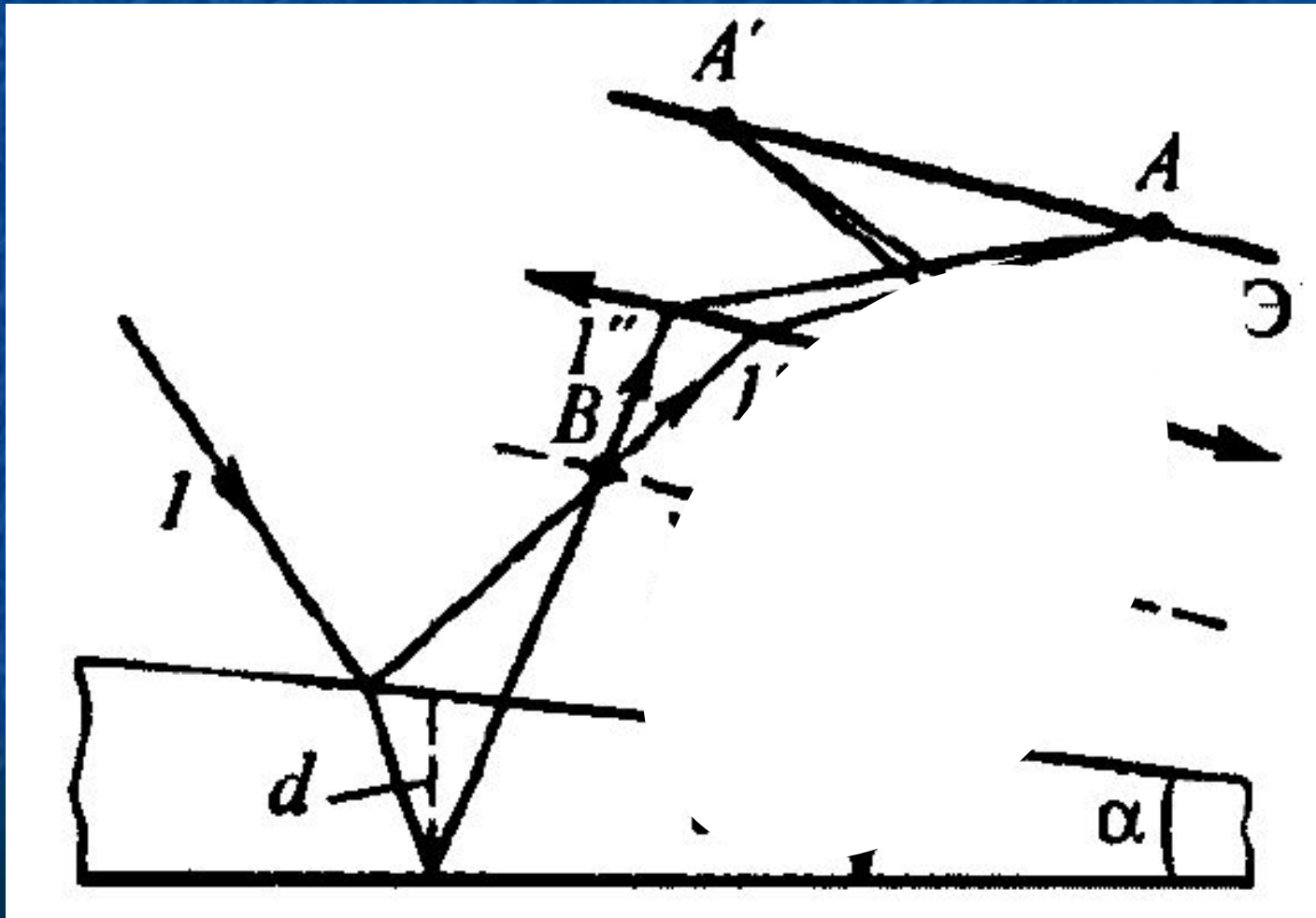
В точке Р интерф

$$2d \sqrt{n^2 - \sin^2 \alpha}$$

($m = 0$)



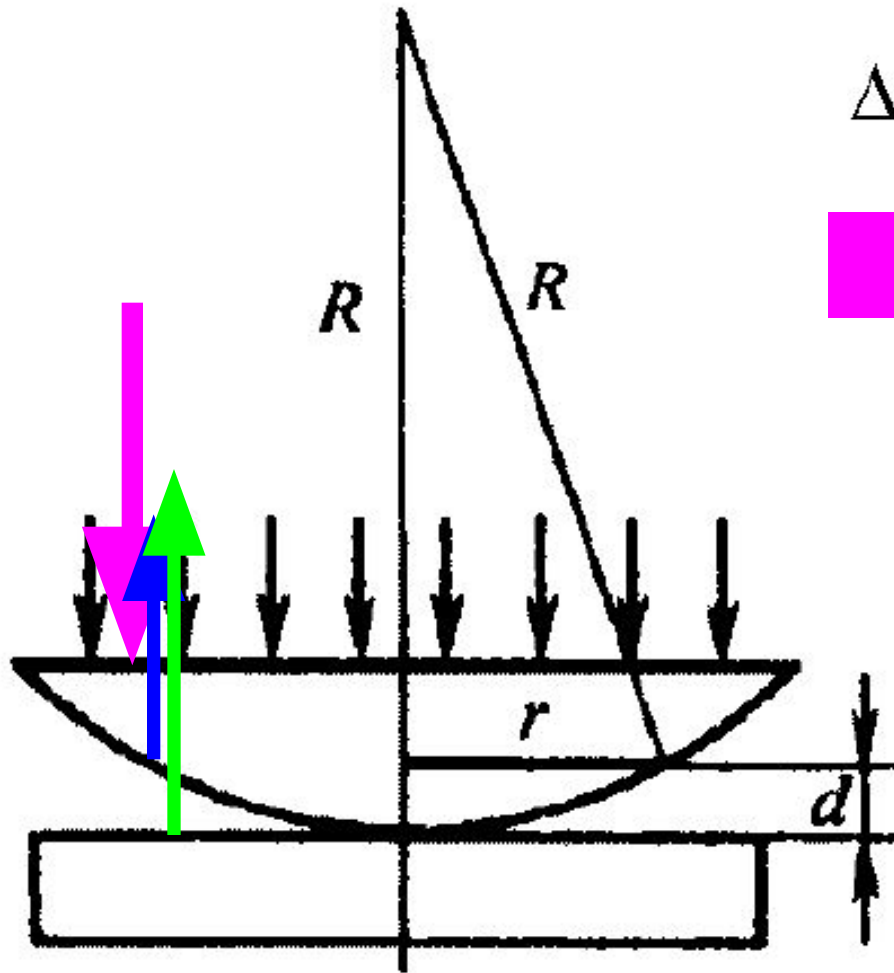
§ 2.7. Интерференционные полосы равной толщины.



§ 2.8. Кольца Ньютона.

В отраженном свете оптическая разность хода:

$$\Delta = 2d + \frac{\lambda_0}{2} = 2 \frac{r^2}{2R} + \frac{\lambda_0}{2}$$



Радиусы светлых колец:

$$r_m = \sqrt{\left(m - \frac{1}{2}\right) \lambda_0 R}$$

$$m = 1, 2, \dots$$

Радиусы темных колец:

$$r_m = \sqrt{m \lambda_0 R} \quad m = 0, 1, 2, \dots$$

§ 2.9. Применение интерференции света.

$$n_0 < n < n_c$$

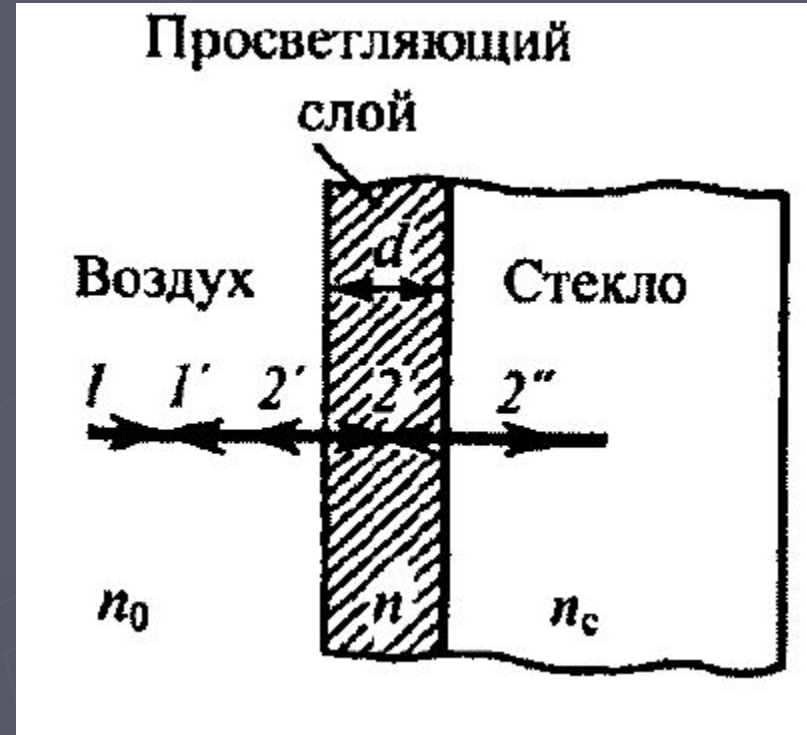
$$n = \sqrt{n_0 n_c}$$

условие минимума

$$2nd = (2m + 1) \frac{\lambda_0}{2}$$

При $m = 0$ **оптическая толщина пленки**

$$nd = \frac{\lambda_0}{4}$$



Интерферометр Майкельсона

