

# Последовательное и параллельное соединение проводников

## **Цель урока:**

- 1. Познакомить учащихся с последовательным и параллельным соединением проводников**
- 2. Закономерностями существующими в цепи с последовательным и параллельным соединением проводников. Применение**
- 3. Научить решать задачи по теме : ” Последовательное и параллельное соединение проводников”**
- 4. Закрепить знания учащихся о различных соединениях проводников и сформировать умения рассчитывать параметры комбинированных цепей**

# 1.Найдите формулу закона Ома для участка цепи

A) 
$$I = \frac{q}{t}$$

B) 
$$I = I_1 + I_2$$

Б) 
$$I = \frac{U}{R}$$

**2. В каких единицах измеряется сила тока?**

А) А

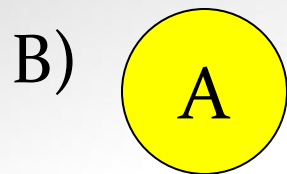
Б) В

В) Ом

### 3. Как включается в цепь вольтметр?

- А) последовательно
- Б) параллельно
- В) и последовательно, и параллельно

## 4. Как обозначается амперметр на схемах?



## 5. Какова единица сопротивления?

А) А

Б) Ом

В) В

# Ответы

1 Б

2 А

3 Б

4 В

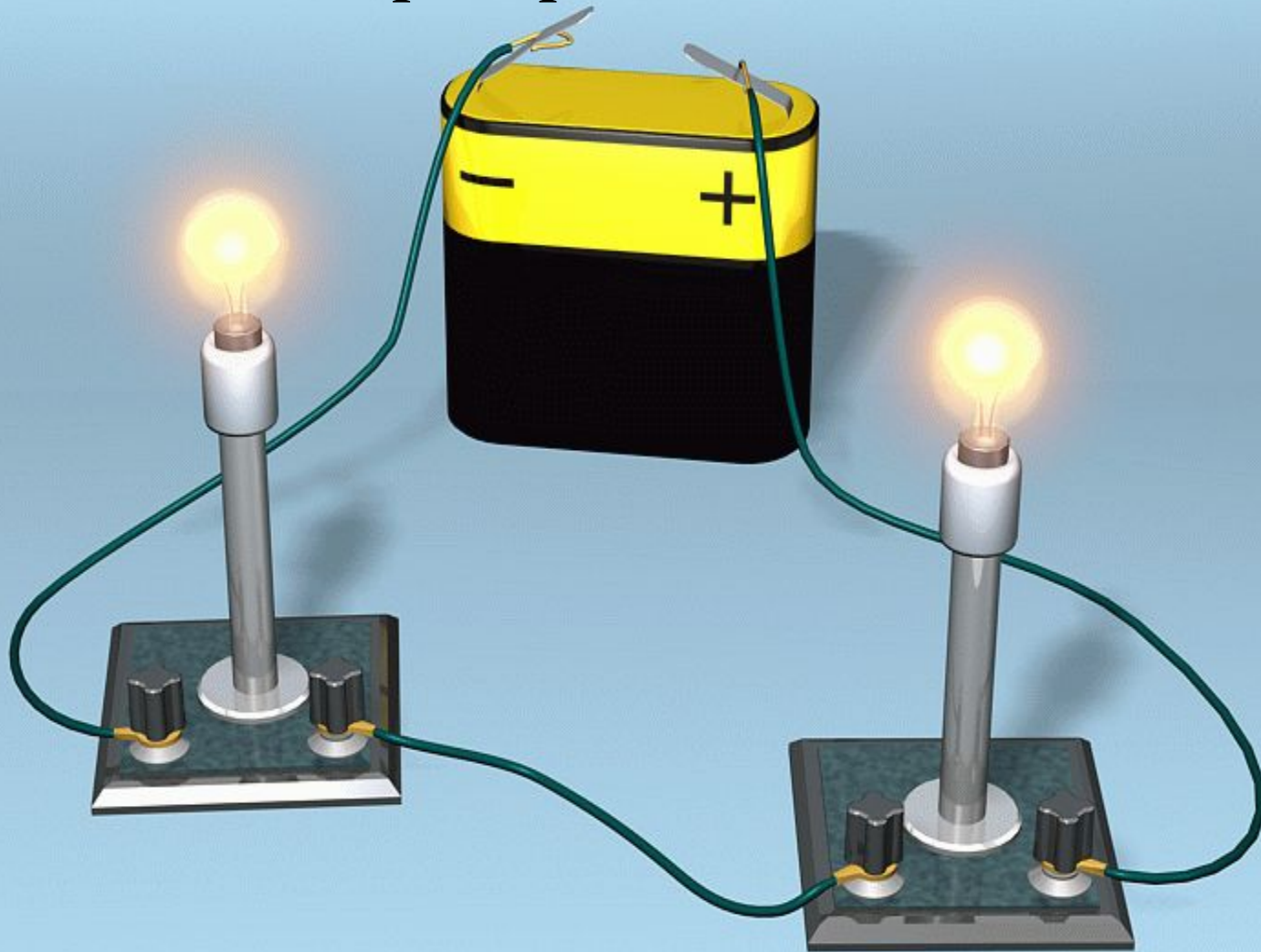
5 Б



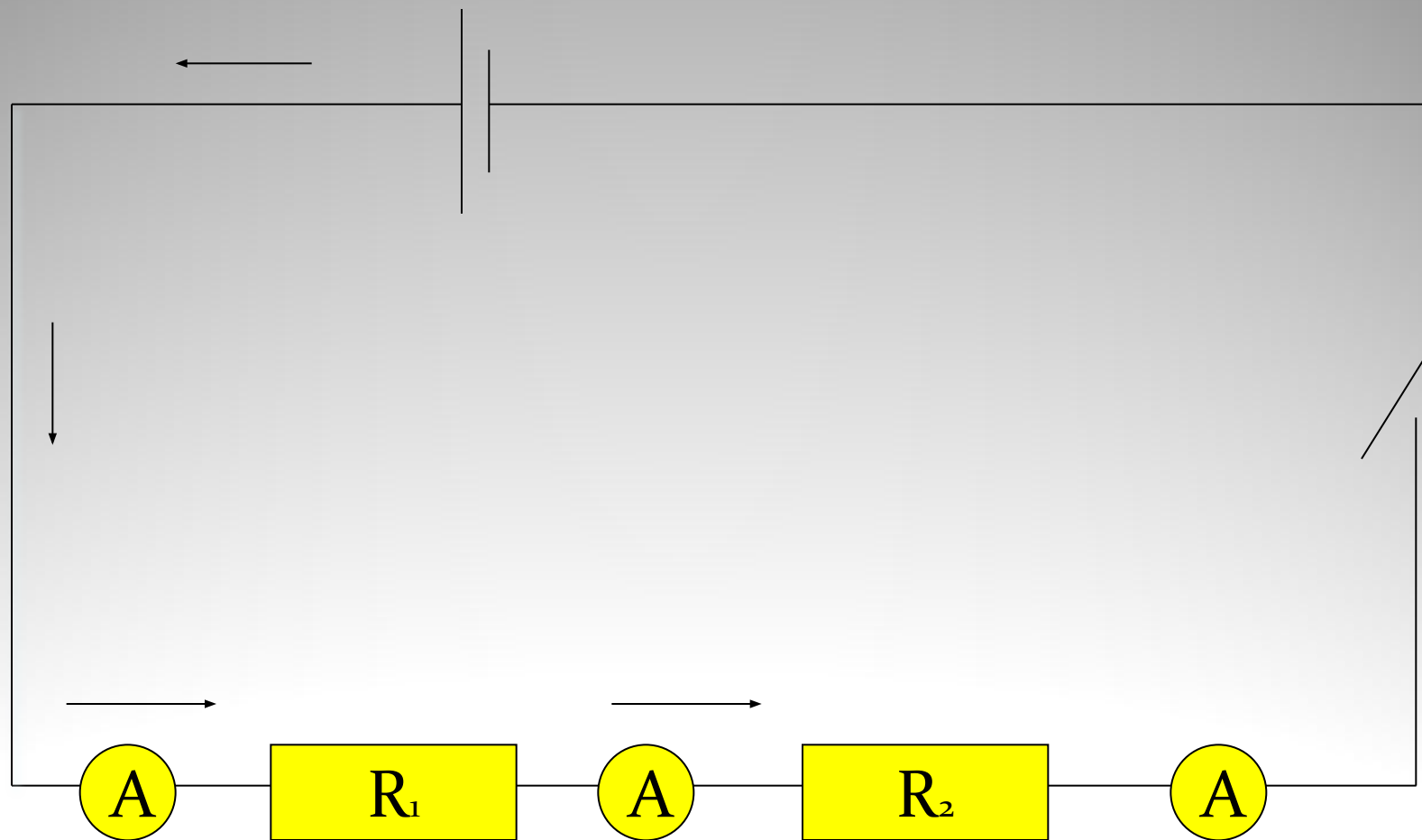
# Последовательное соединение

- Последовательным считают такое соединение проводников, при котором конец первого проводника соединяют с началом второго, конец второго-с началом третьего и т.д.

# Пример соединения



# Последовательное соединение проводников. Измерение силы тока.



# последовательного соединения

## Достоинства:

Имея элементы, рассчитанные на малое напряжение (например, лампочки), можно соединить их последовательно в необходимом количестве и подключить источнику с большим напряжением (так устроены ёлочные гирлянды)

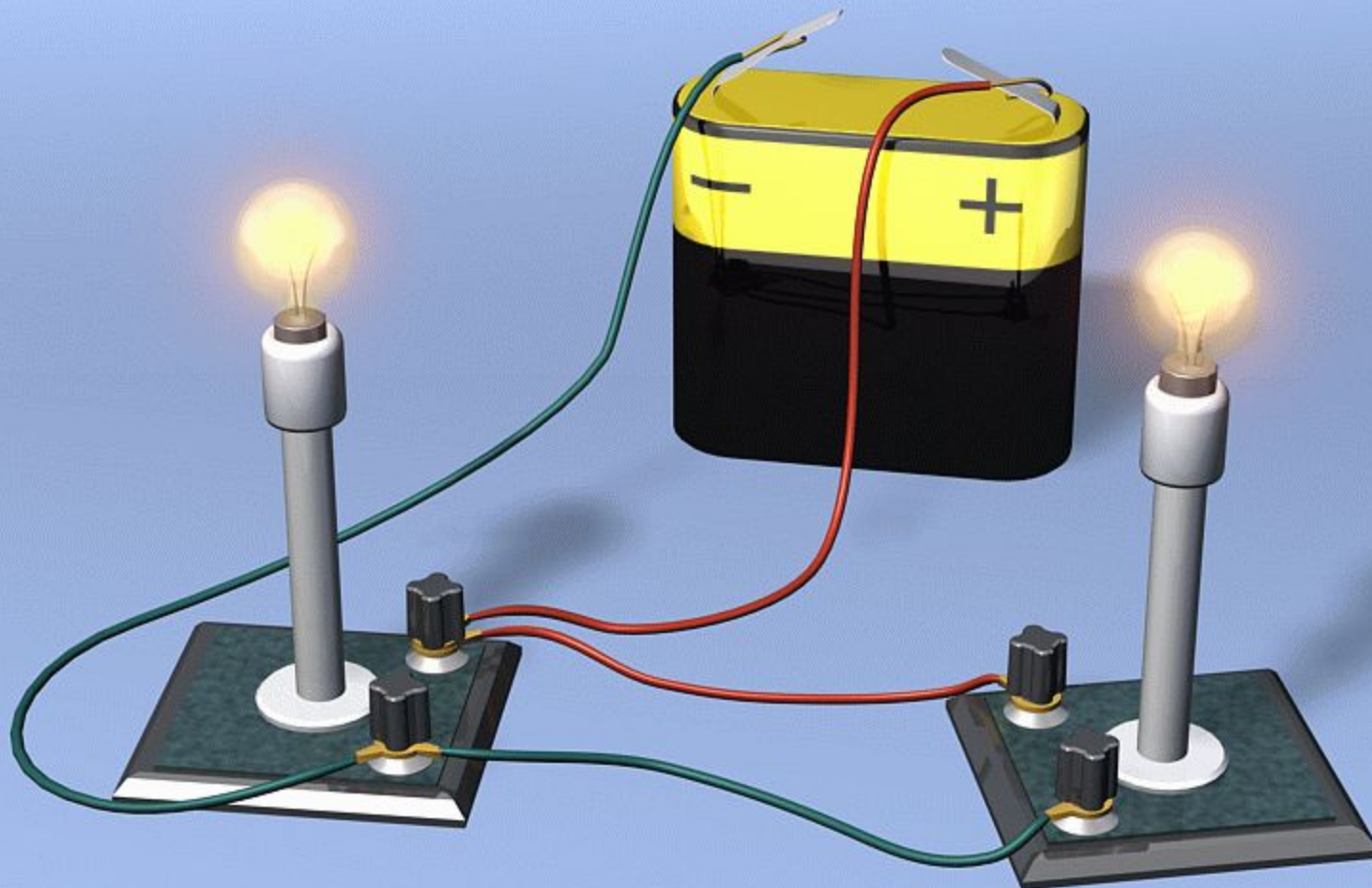
## Недостаток:

Достаточно одному прибору (или элементу) выйти из строя, как цепь размыкается, и все остальные приборы не работают

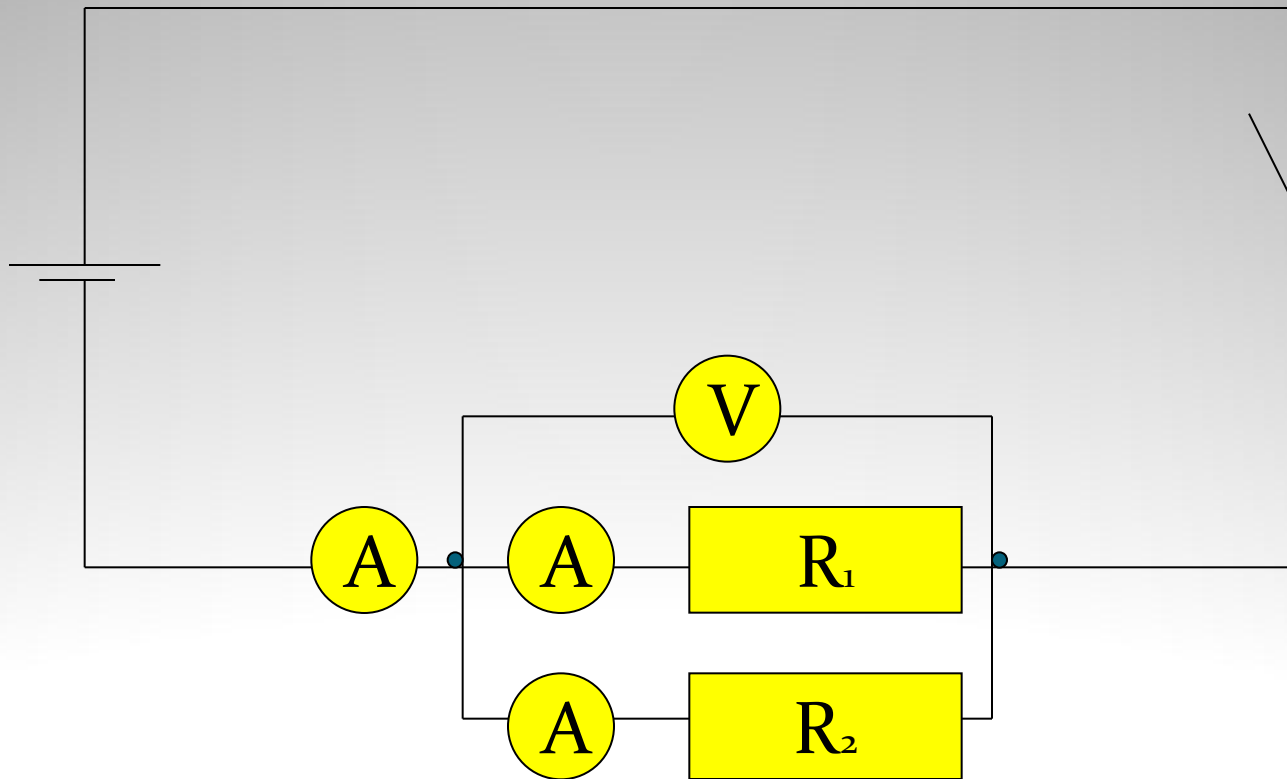
# Параллельное соединение

- Параллельным называется такое соединение проводников, при котором начала всех проводников присоединяются к одной точке электрической цепи, а их концы — к другой.

# Пример соединения



# Параллельное соединение



# Достоинства и недостатки параллельного соединения

## Достоинства:

- Если одна из ветвей выходит из строя остальные продолжают работать. При этом каждую ветвь можно подключать и отключать отдельно

## Недостаток:

Можно включать приборы, рассчитанные только на данное напряжение



# Применение последовательного и параллельного соединений



# последовательного соединения

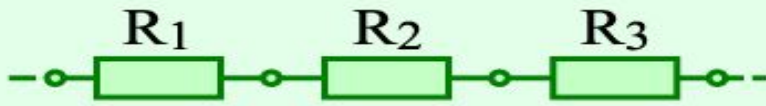
- *Основным недостатком последовательного соединения проводников является то, что при выходе из строя одного из элементов соединения отключаются и остальные*
- *Так, например, если перегорит одна из ламп ёлочной гирлянды, то погаснут и все другие*
- *Указанный недостаток может обернуться и достоинством*
- *Представьте себе, что некоторую цепь нужно защитить от перегрузки: при увеличении силы тока цепь должна автоматически отключаться*
- *Как это сделать?(Например, использовать предохранители)*
- *Приведите примеры применения последовательного соединения проводников*

# Применение параллельного соединения

- *В одну и ту же электрическую цепь параллельно могут быть включены самые различные потребители электрической энергии*
- *Такая схема соединения потребителей тока используется , например, в жилых помещениях*
- *Вопрос учащимся:*

*Как соединены между собой электрические приборы в вашей квартире?*

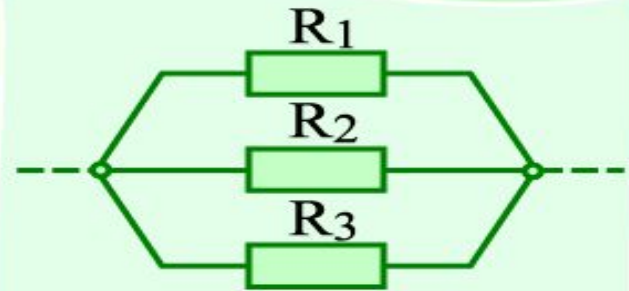
# Законы последовательного и параллельного соединения



$$I = I_1 = I_2 = I_3$$

$$U = U_1 + U_2 + U_3$$

$$R = R_1 + R_2 + R_3$$



$$I = I_1 + I_2 + I_3$$

$$U = U_1 = U_2 = U_3$$

$$\frac{1}{R} = \frac{1}{R_1} + \frac{1}{R_2} + \frac{1}{R_3}$$

# АЛГОРИТМ РЕШЕНИЯ ЗАДАЧ

- Определить вид соединения
- Записать постоянную величину
- Применить закон Ома для участка цепи

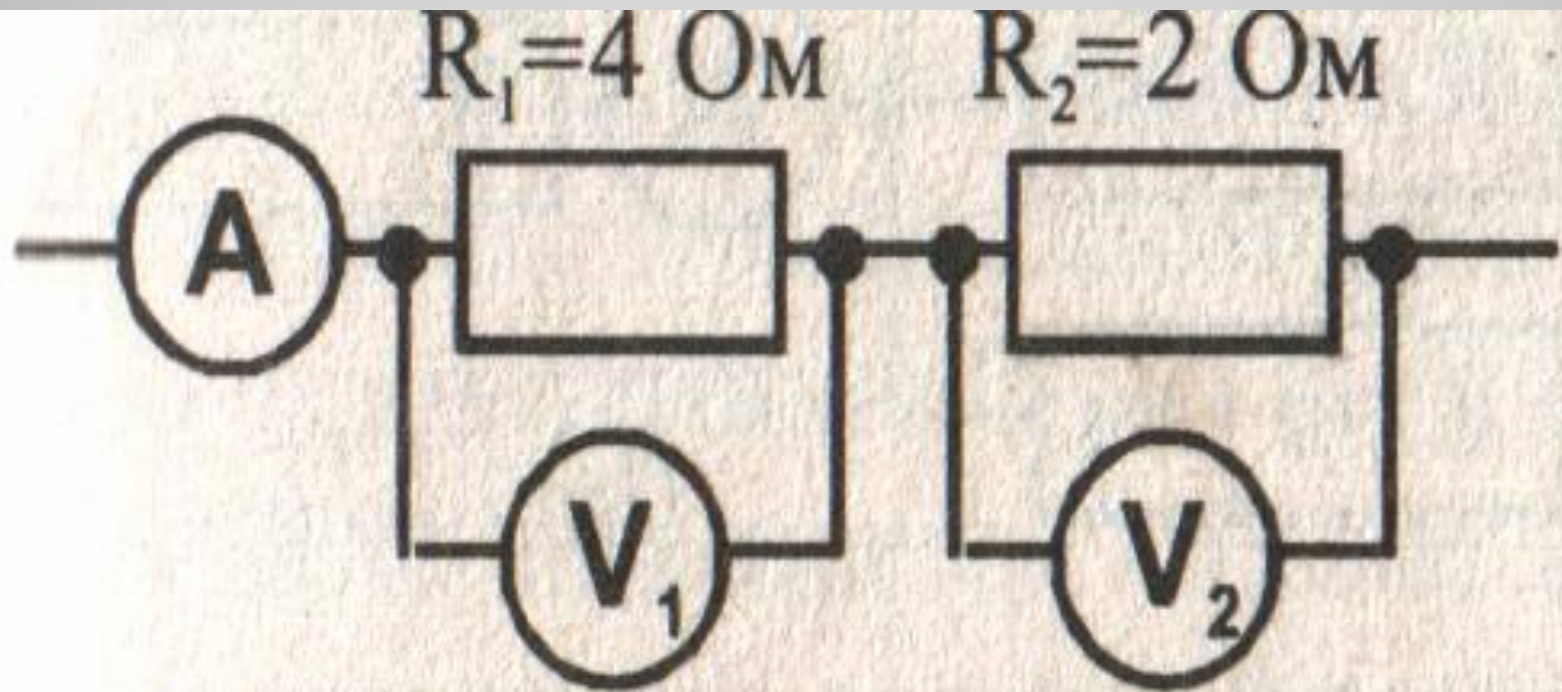
РЕШЕНИЕ ЗАДАЧ  
НА  
ПОСЛЕДОВАТЕЛЬНОЕ  
СОЕДИНЕНИЕ

## Задача №1

- Резисторы с сопротивлением  $2\text{кОм}$  и  $8\text{кОм}$  соединены последовательно. На каком из них большее напряжение. Во сколько раз?

## Задача №2

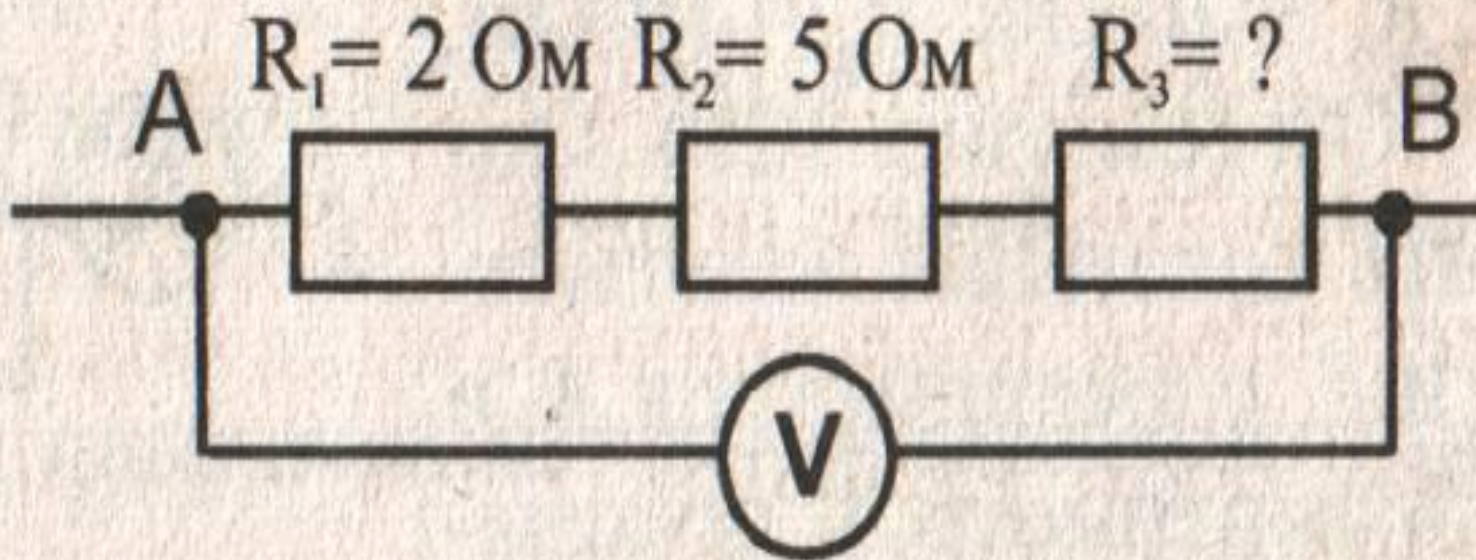
Каковы показания вольтметров, если амперметр показывает  $1,5\text{A}$





## Задача №3

Общее сопротивление участка АВ цепи равно 10 Ом. Определите сопротивление третьего проводника. Какова сила тока в участке цепи АВ, если вольтметр показывает напряжение 5В?

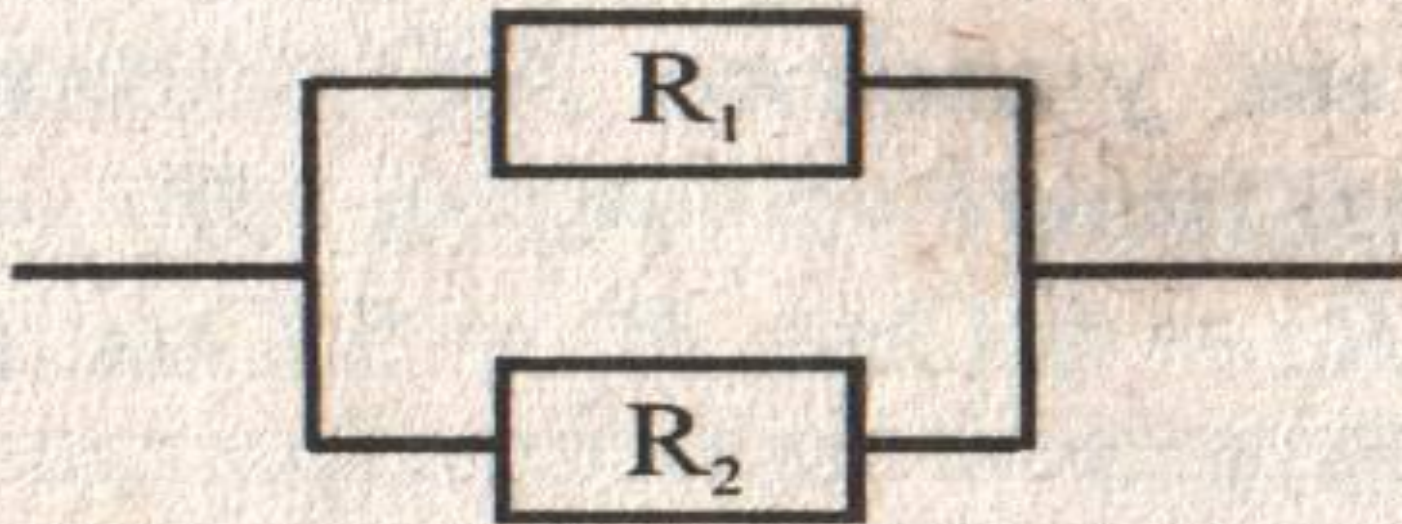




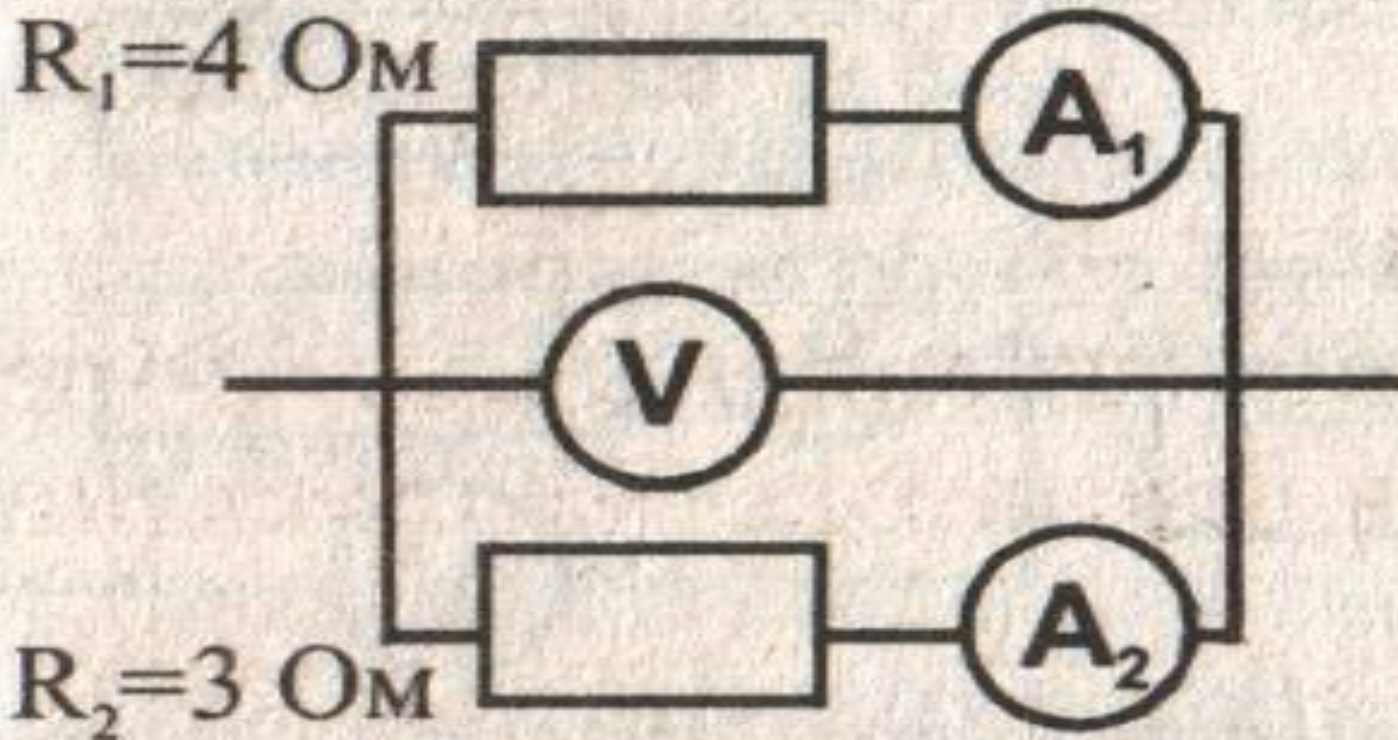
РЕШЕНИЕ ЗАДАЧ  
НА  
ПАРАЛЛЕЛЬНОЕ  
СОЕДИНЕНИЕ

## Задача № 4

- Определить общее сопротивление  
 $R_1 = 40 \text{ Ом}$        $R_2 = 60 \text{ Ом}$



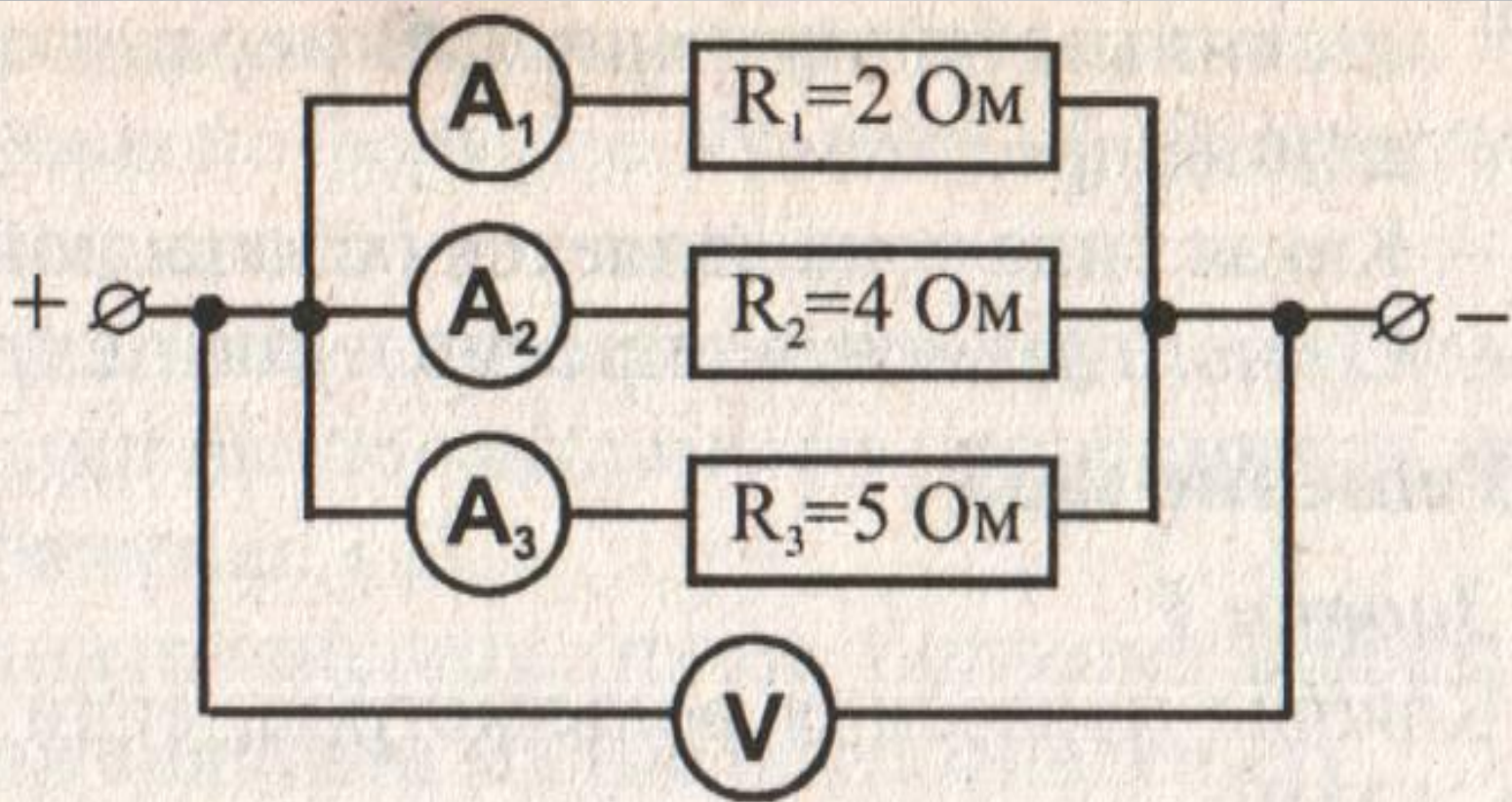
## Задача № 5



- Каковы показания амперметров, если стрелка вольтметра показывает 6В

## Задача №6

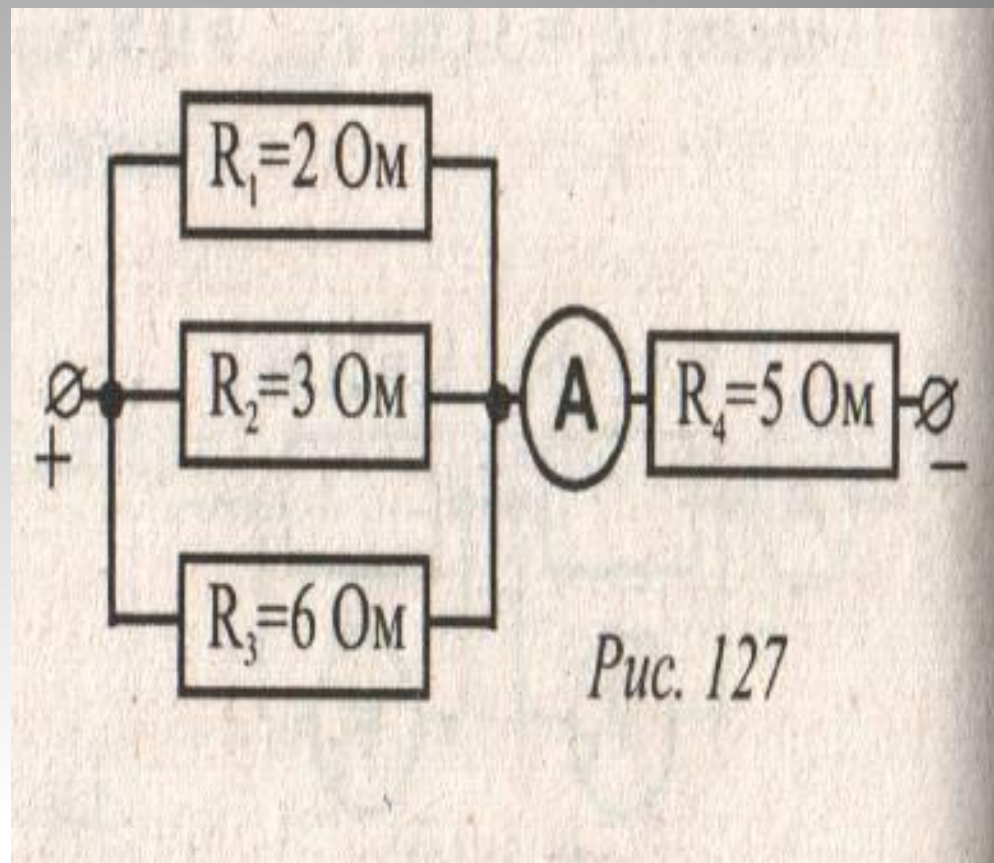
Участок электрической цепи состоит из трёх параллельно соединённых сопротивлений:  $R_1=2\text{ Ом}$ ,  $R_2=4\text{ Ом}$ ,  $R_3=5\text{ Ом}$ . Амперметр  $A_1$  показывает силу тока  $20\text{ А}$ . Определите показания вольтметра  $V$  и амперметров  $A_2$  и  $A_3$



РЕШЕНИЕ ЗАДАЧ  
НА  
СМЕШАННОЕ  
СОЕДИНЕНИЕ

## Задача №7

Используя схему электрической цепи, определите общее напряжение на всём участке, если амперметр показывает  $5\text{А}$ , а  $R_1=2\text{ Ом}$ ,  $R_2=3\text{ Ом}$ ,  $R_3=6\text{ Ом}$ ,  $R_4=5\text{ Ом}$



## Задача №8

Участок электрической цепи состоит из трех сопротивлений:  $R_1 = 20 \text{ Ом}$ ,  $R_2 = 10 \text{ Ом}$ ,  $R_3 = 15 \text{ Ом}$  (см. рис. 128). Определите показания вольтметров  $V_1$  и  $V_2$  и амперметров  $A_1$  и  $A_2$ , если амперметр  $A_3$  показывает силу тока  $2 \text{ А}$ .

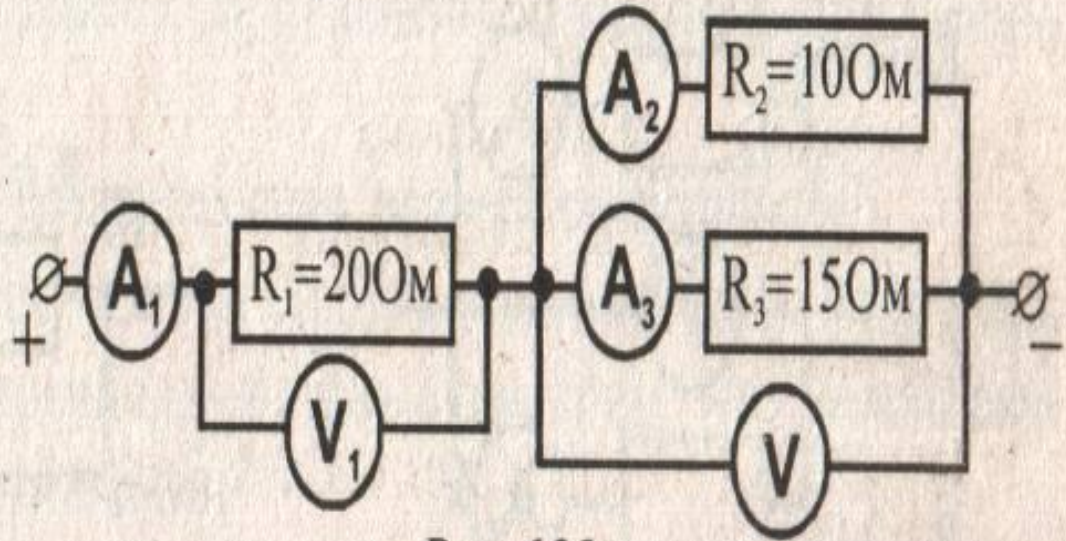


Рис. 128



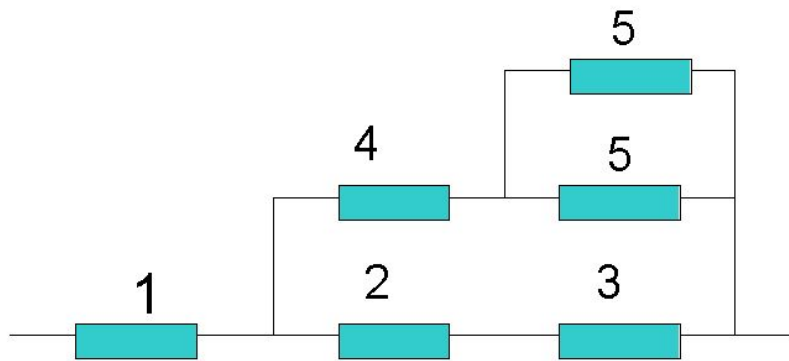
# Проверка знаний

- ❖ Можно ли использовать две одинаковые лампы, рассчитанные на 110 В, в сети с напряжением 220 В? Как?
- ❖ Сколько одинаковых резисторов было соединено последовательно, если каждый из них имеет сопротивление 50 Ом, а их общее сопротивление 600 Ом?
- ❖ Два резистора, сопротивления которых 5 Ом и 10 Ом, подключены параллельно к батарее. Сила тока в каком из них больше?
- ❖ Как изменится сопротивление электрической цепи, если подключить к любому звену цепи ещё один резистор:  
а) последовательно                      б) параллельно?
- ❖ Как нужно соединить четыре резистора, сопротивления которых 0,5 Ом, 2 Ом, 3,5 Ом и 4 Ом, чтобы их общее сопротивление было 1 Ом ?

# Домашнее задание

Определить общее  
сопротивление участка цепи

---



§ 48, 49