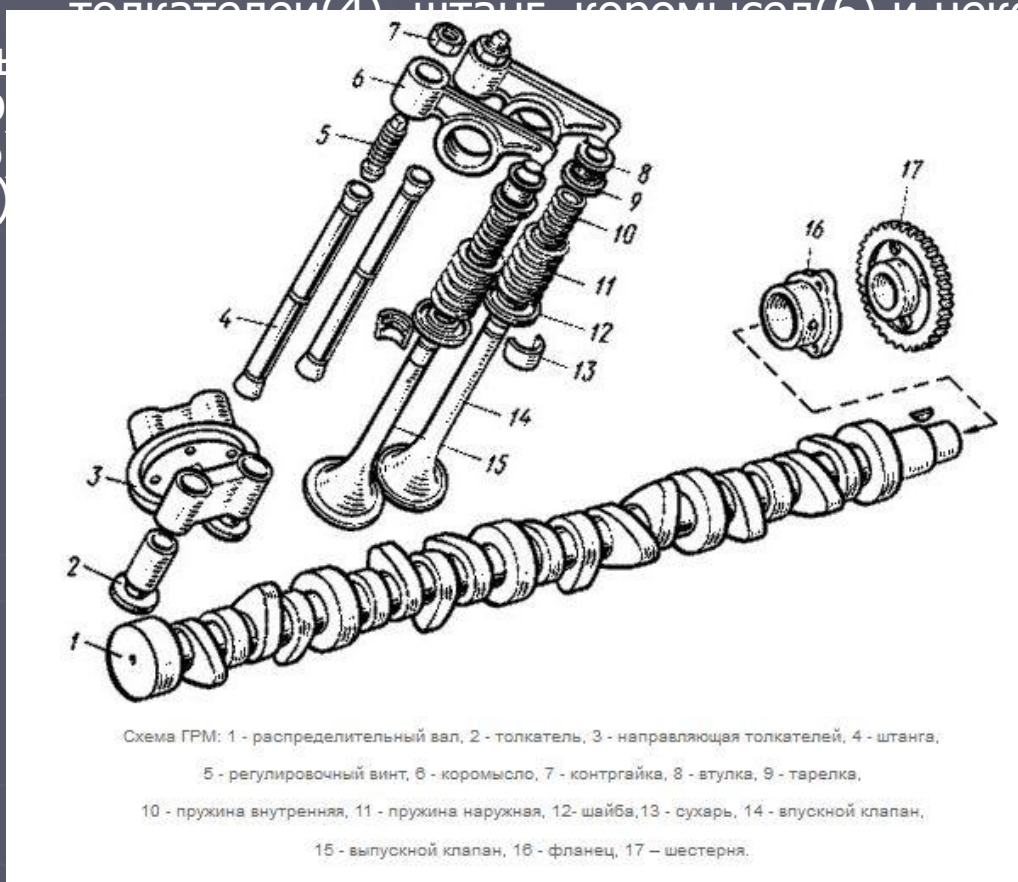


ГРМ

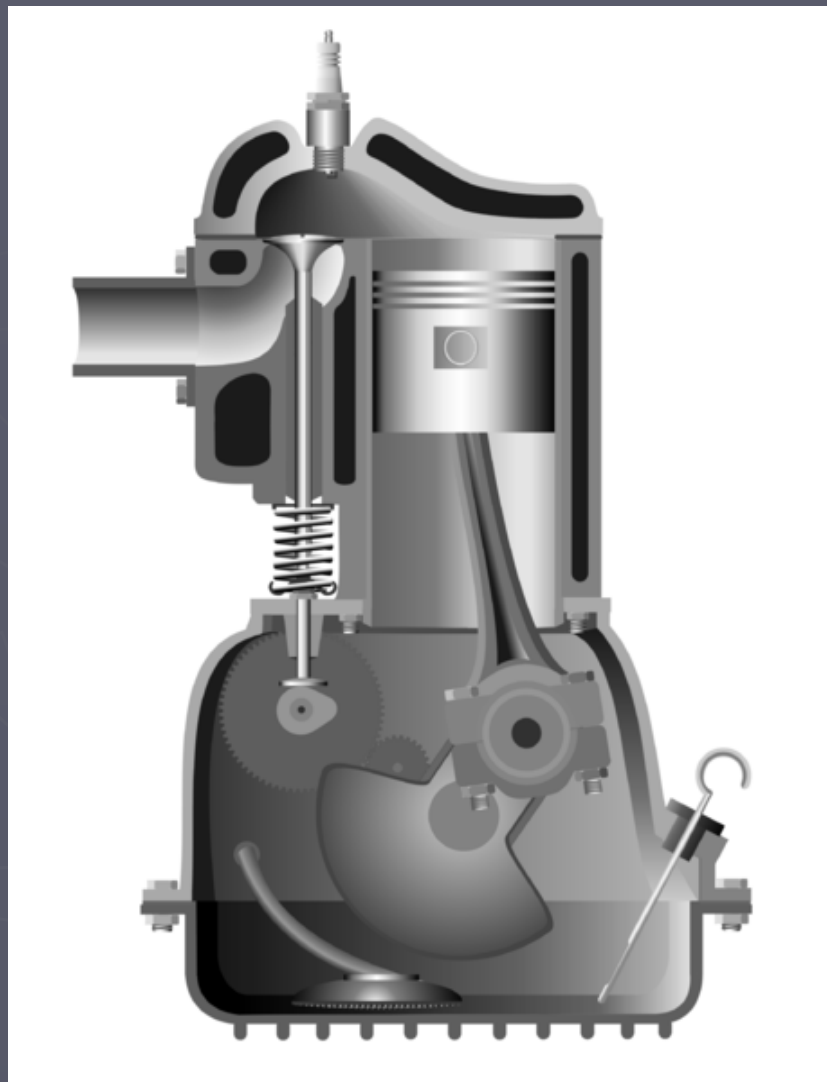
Студент: Шешенин А.А
Группы: ТА-21
Учитель: Казарин С.В

- ▶ **Газораспределительный механизм (ГРМ)** — механизм управления фазами газораспределения ДВС.
- ▶ Состоит из распределительного вала (1) — или нескольких валов
- ▶ механизмов привода к ним, клапанов (15,14), открывающих и закрывающих впускные и выхлопные отверстия в камерах сгорания,
- ▶ и передаточных звеньев и передаточных звеньев (17) — толкателей и передаточных звеньев (17) — толкателей(4), штанги передаточных звеньев (17) — толкателей(4), штанг, коромысел передаточных звеньев (17) — толкателей(4), штанг, коромысел(6) и некоторых вспомогательных элементов (пружини перекоромысел(6) элементов(7) проч.)



- ▶ Классификация ГРМ
- ▶ Классифицирующими признаками для конструкции газораспределительного механизма являются расположение клапанов и распределительного вала.
- ▶ По расположению клапанов выделяют двигатели:
- ▶ Нижнеклапанные (с боковым расположением клапанов);
- ▶ Верхнеклапанные (в старой литературе — «с подвесными клапанами»);
- ▶ Со смешанным расположением клапанов.
- ▶ По расположению распределительного вала выделяют двигатели:
- ▶ С распредвалом, расположенным в блоке цилиндров (Cam-in-Block);
- ▶ С распредвалом, расположенным в головке блока цилиндров (Cam-in-Head);
- ▶ Без распределительного вала.
- ▶ По этим признакам клапанные механизмы четырёхтактных двигателей внутреннего сгорания разделяются на целый ряд подтипов.

Схематический разрез нижнеклапанного двигателя.

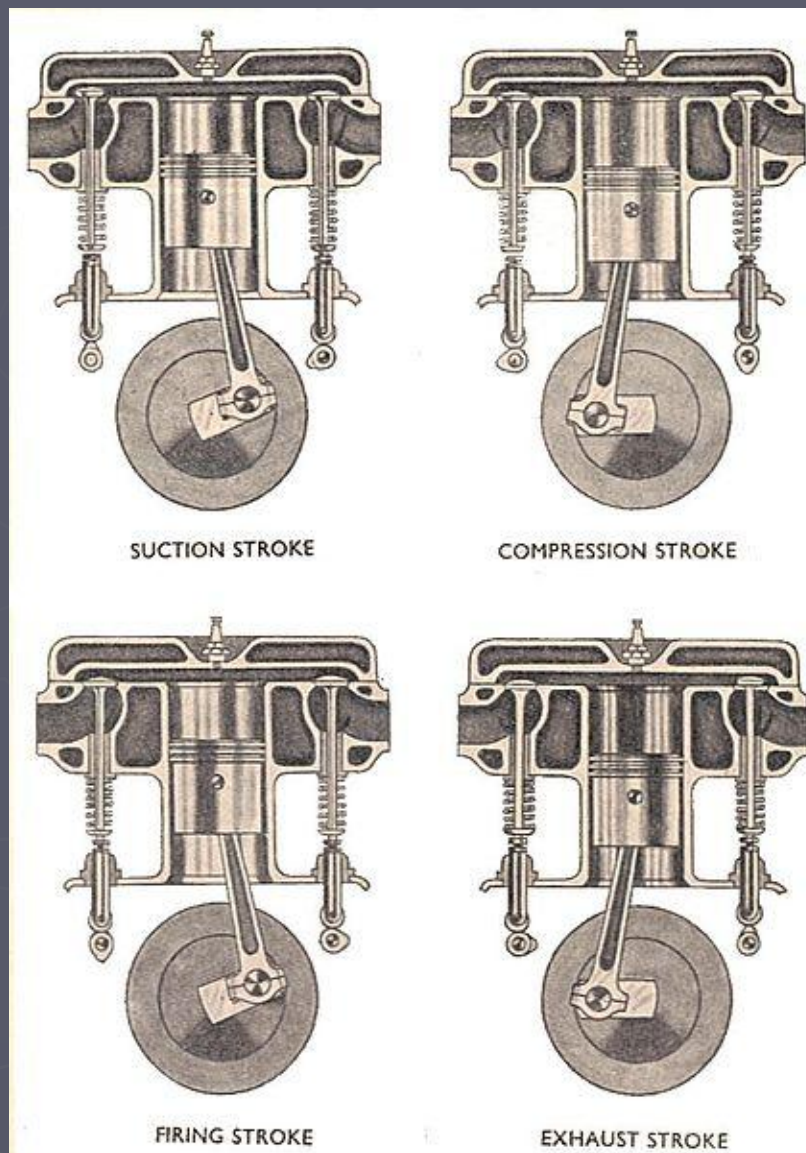


Плюсы нижнеклапанного двигателя.

- ▶ Плюсы схемы — малая шумность, простота в изготовлении и обслуживании, нет опасности касания клапанов и поршня при неправильной установке угла распределительного вала. При наличии гидравлических толкателей клапанов или правильно выставленном клапанном зазоре нижнеклапанные двигатели работают на холостых оборотах почти совершенно бесшумно — отчётливо слышен только шум воздуха, обтекающего вентилятор системы охлаждения. Все детали ГРМ этого типа находятся внутри блока, что позволяет получить очень компактный двигатель. Распределительный вал находится в общем картере с коленвалом, что упрощает систему смазки и повышает безотказность, отсутствуют промежуточные передаточные звенья между кулачками распредвала и клапанами (коромысла, рокеры, рычаги и т. п.), нет необходимости в сложных уплотнениях стержней клапанов (маслосъёмные колпачки). Головка блока нижнеклапанного мотора представляет собой простую стальную плиту с каналами для охлаждающей жидкости, она легко демонтируется, открывая удобный доступ к клапанам и поршням, что было весьма актуально в годы, когда поршни требовалось регулярно очищать от нагара, а клапана — периодически притирать к седлам.

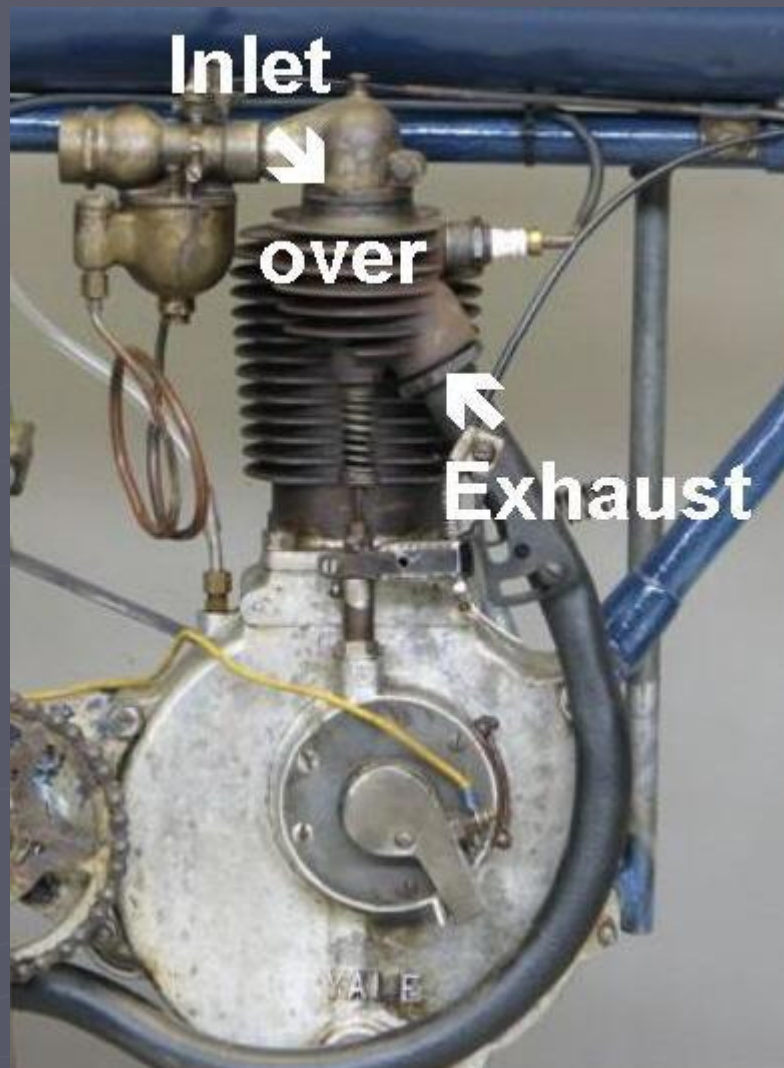
- ▶ Главный минус — из-за сложного пути бензовоздушной смеси значительно ухудшается наполнение цилиндров, как следствие — достигается ощутимо меньшая мощность по сравнению с остальными конфигурациями, двигатель получается низкооборотным и неэкономичным. Камеры сгорания нижнеклапанного мотора имеют сложную форму и из-за этого как правило не подвергаются механической обработке, сохраняя шероховатую поверхность, полученную при отливке, что ещё больше снижает показатели двигателя и является причиной появления различий в объёме и характере работы камер сгорания одной головки

Двигатель типа T-head.



- ▶ В них впускные клапаны находились с одной стороны блока цилиндров, а выпускные — с другой. Распределительных валов также было два. Цель конструкции — устранить перегрев впускных клапанов. Дело в том, что низкооктановый бензин, доступный в начале XX века, отличался высокой склонностью к детонации, что делало применение этой схемы в какой-то мере выгодным — более холодная бензовоздушная смесь имеет несколько более высокое октановое число (на этом же принципе работал впрыск воды в цилиндры, охлаждавшей рабочую смесь — конструкция, также имевшая хождение в те годы). Такими двигателями, в числе прочих, оснащались и первые «Руссо-Балты».
- ▶ Двигатель получался громоздким, дорогим, поэтому схема распространения не получила.

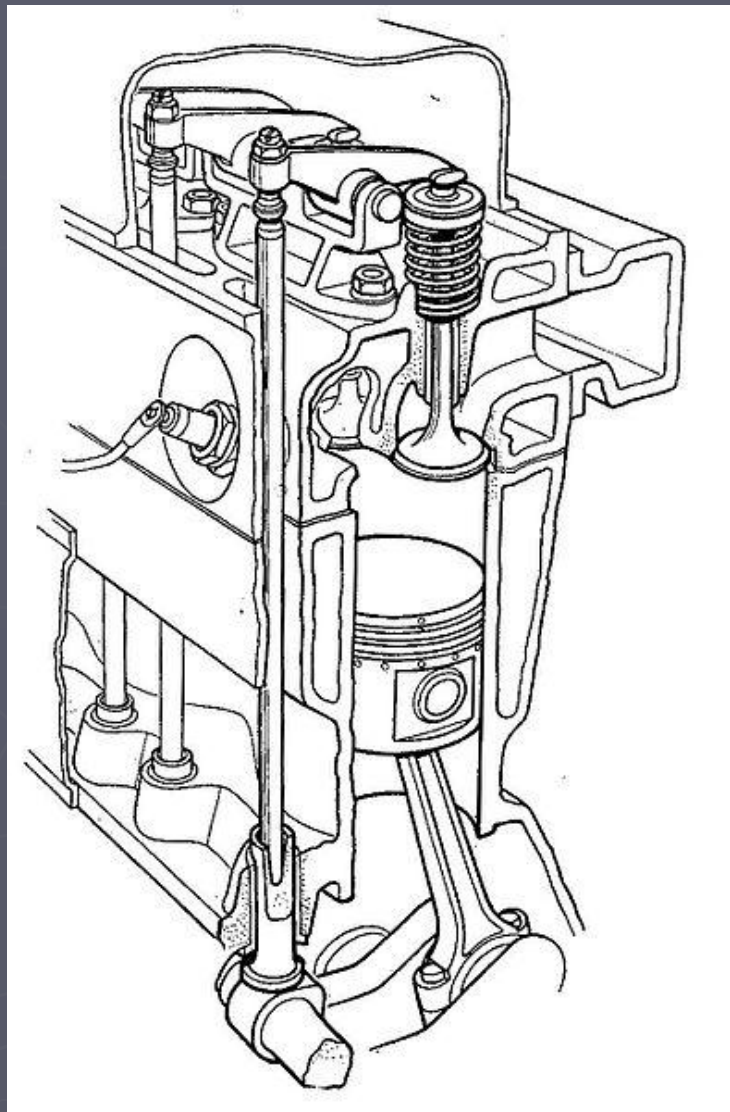
Двигатель со смешанным расположением клапанов. *Inlet* — впускной клапан, *Exhaust* — выпускной.



Со смешанным расположением клапанов.

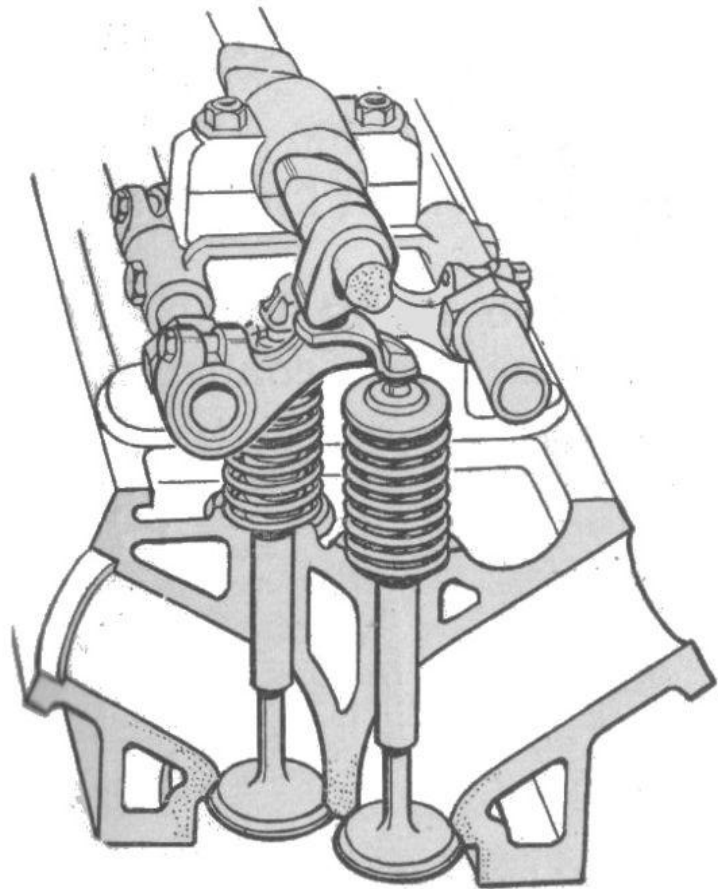
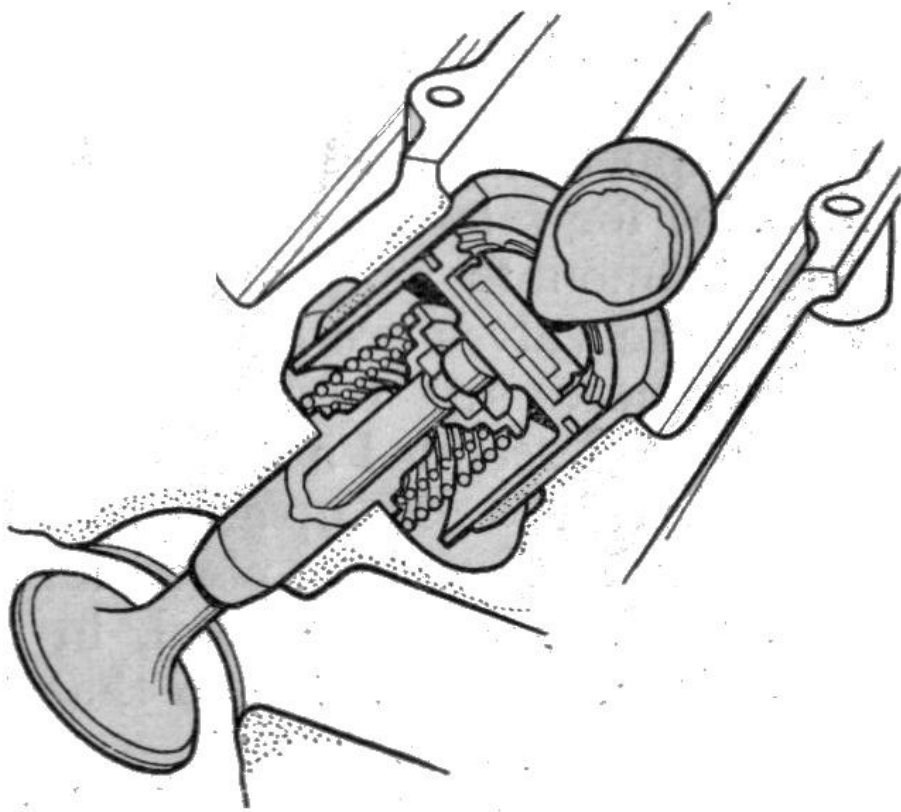
- ▶ Также встречается обозначение — *F-Head*. У такого двигателя обычно впускные клапаны находятся в головке блока, как у верхнеклапанного мотора, и приводятся в действие при помощи штанг-толкателей, а выпускные — в блоке, как у нижнеклапанного двигателя. Распределительный вал был один и был расположен в блоке, как у обычного нижнеклапанного мотора.
- ▶ Эта схема обладает тем преимуществом, что её мощность ощутимо выше, чем у «чистого» нижнеклапанного. Как правило, такие двигатели переделывались из нижнеклапанных в качестве меры текущей модернизации.
- ▶ Подобные «полуверхнеклапанные» переделки существовали и в СССР — это были спортивные двигатели на базе агрегатов автомобилей «Москвич», «Победа» и ЗИМ. Выигрыш в мощности, в сочетании с иными мерами форсировки, был значительным — до 20...40 л.с., при исходной мощности самих указанных двигателей в 35, 50 и 90 л.с., соответственно.

Механизм привода клапанов в случае схемы OHV получается самым длинным по сравнению с остальными вариантами



+,- OHV

- ▶ Плюс такой схемы — относительно простая конструкция и обеспечиваемая ей конструктивная надёжность — в частности, как правило используется простой и надёжный привод распределительного вала шестернями, что исключает саму возможность таких неисправностей, как разрыв ремня ГРМ или «перескакивание» цепи в механизме с цепным приводом. Эксплуатационные нагрузки на детали ГРМ также оказываются сравнительно невысокими, чем обеспечивается высокая долговечность.
- ▶ Многие двигатели с ГРМ типа OHV ощутимо более компактны по сравнению с верхневальными, так как у них отсутствует расположенный сверху в головке блока распределительный вал, что особенно актуально для двигателей без оси коромысел, у которых коромысла опираются на шаровые пальцы; для рядных двигателей это в особенности касается габарита по высоте, а для V-образных — и высоты, и габаритной ширины.
- ▶ Существенный минус ГРМ типа OHV — большая инерционность такого механизма газораспределения, что несколько ограничивает безопасные максимальные обороты коленчатого вала двигателя и, следовательно, развиваемые двигателем крутящий момент и литровую мощность (степень форсирования).



- ▶ Приводом клапанов рычагами / рокерами (ВАЗ-2101 — 2107 и некоторые другие моторы) — распредвал над расположенными в ряд клапанами, приводит их посредством рычагов, опирающихся на ось или шаровую опору, толкая их кулачками примерно посередине; минус — повышенная шумность, высокие нагрузки в месте контакта кулачков вала и рычагов.
- ▶ Приводом клапанов толкателями (ВАЗ-2108, многие высокооборотные двигатели) — очень простой механизм с минимальной инерцией деталей, в котором распредвал расположен прямо над клапанами, расположенными тарелками вниз, и приводит их в движение через цилиндрические толкатели; минус — меньшая эластичности характеристики двигателя, сложная регулировка клапанного зазора.

Приводом клапанов коромыслами



- ▶ Приводом клапанов коромыслами (Москвич-412, старые модели BMW, Honda) — клапаны расположены по бокам от распредвала, обычно V-образно, и приводятся в движение насаженными на общую ось коромыслами, одни концы которых толкаются кулачками вала, а другие приводит в движение стержни клапанов;

DOHC



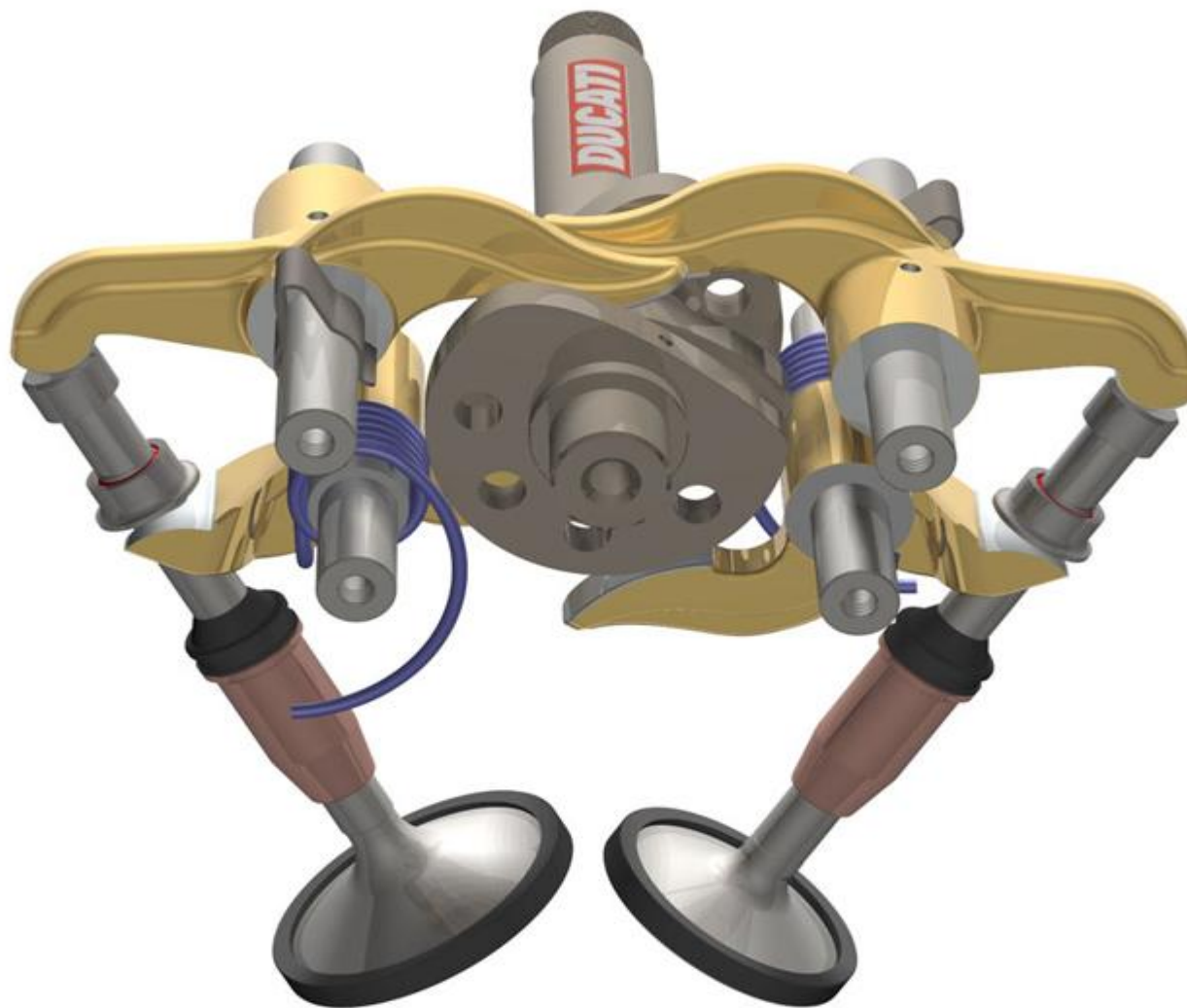
ДОНС с двумя клапанами на цилиндр

- ▶ Схема позволяет значительно увеличить количество оборотов коленчатого вала за счёт уменьшения его инерции, следовательно, увеличить мощность, снимаемую с двигателя. Например, мощность спортивной модификации двигателя «Москвича-412» с двумя распределительными валами объемом 1,6 литра составляла 100 — 130 л.с.
- ▶ Применялась на высокопотенциальных двигателях таких автомобилей, как Fiat 125, Jaguar, Alfa Romeo, а также опытном двигателе гоночных автомобилей «Москвич-412Р», «Москвич-Г5» и в легковых автомобилях

ДОНС с четырьмя и более клапанами на цилиндр.

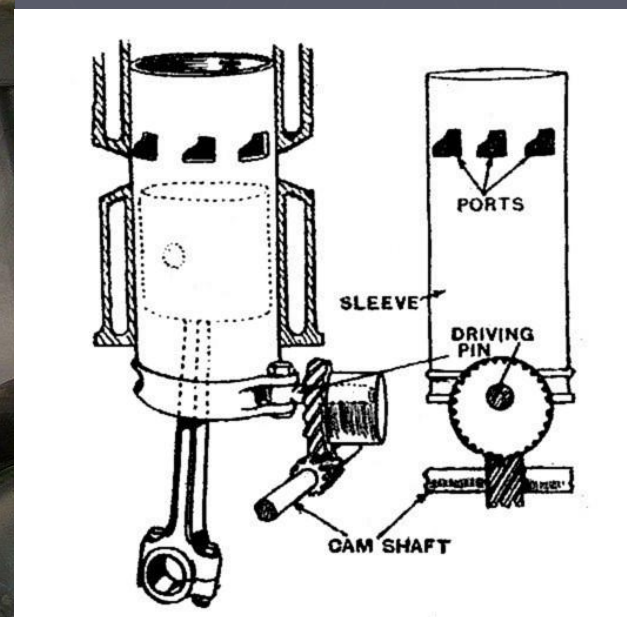
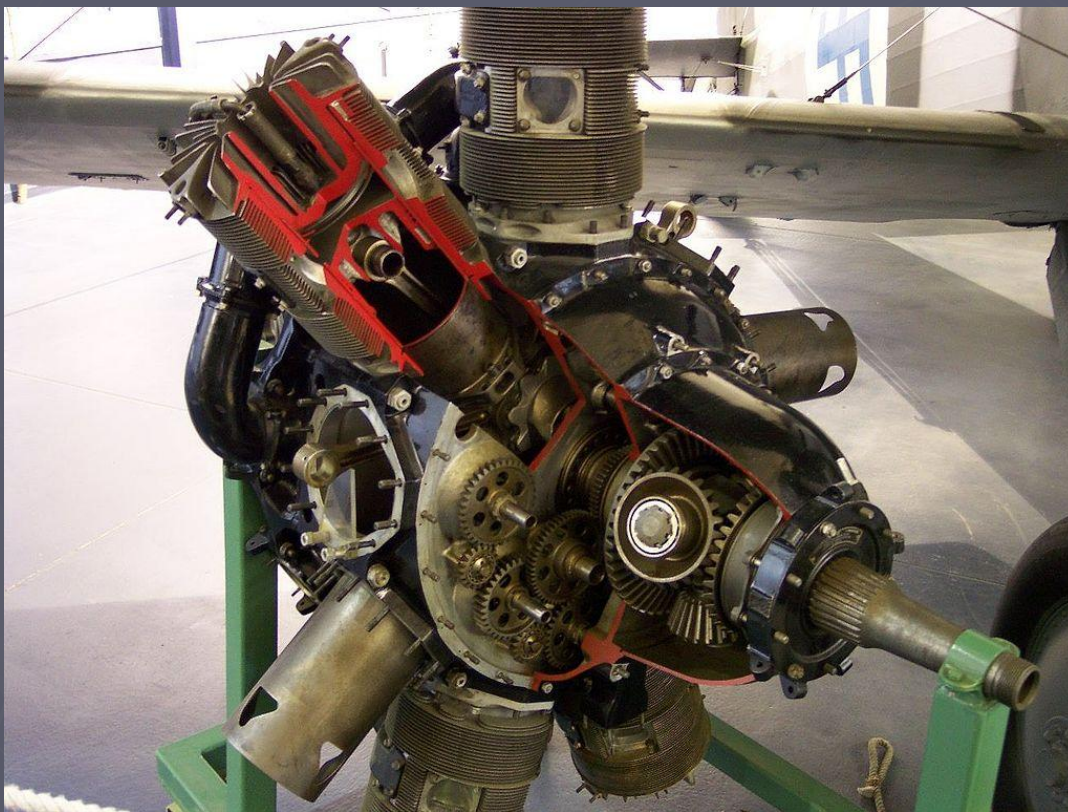
- ▶ Два распредвала, каждый из которых приводит свой ряд клапанов. Как правило, один распредвал толкает два впускных клапана, другой — два выпускных. Схема даёт большое преимущество по мощностной отдаче.
- ▶ Применяется на большей части выпускаемых в настоящее время автомобилей, в частности — на двигателях ЗМЗ-405, ЗМЗ-406 и ЗМЗ-409, устанавливаемых на автомобилях ГАЗель и УАЗ (до 2008-го года также «Волга»), или моторах ВАЗ-21126, 21127, устанавливаемых на современных моделях ВАЗ.

Десмодромный газораспределительный механизм



- ▶ В нём используются два распределительных вала (либо один, но с кулачками сложной формы): один перемещает клапаны вниз, второй — вверх. Клапанные пружины отсутствуют.
- ▶ Двигатели с десмодромным газораспределением могут работать на оборотах, недоступных для обычных клапанных механизмов с пружинами, у которых при определённых оборотах коленчатого вала скорости срабатывания клапанных пружин не будет хватать для того, чтобы отвести клапаны из-под удара поршня до его прихода в верхнюю мёртвую точку («зависание» клапанов), что приводит к выходу двигателя из строя.
- ▶ Десмодромный механизм имеет много прецизионных деталей, очень трудоёмок и дорог в изготовлении, требует высочайшего качества смазочного масла. Этот механизм применялся на ряде гоночных автомобилей, например, Mercedes-Benz W196, O.S.C.A. Barchetta и Mercedes-Benz 300 SLR, а ныне — на мотоциклах Ducati.

Гильзовая система газораспределения



- ▶ Принцип действия — открытие/заккрытие окон в стенках цилиндра скользящими гильзами (sleeve valves). На британских авиадвигателях применялась не система Найта, а система МакКаллума, в которой гильзы не скользили вдоль цилиндра, а вращались относительно него, что было проще в реализации. Также существовало небольшое число двигателей, имевших окна не сбоку цилиндра, а в самой головке блока, то есть более близких к традиционной системе с тарельчатыми клапанами.
- ▶ Главное преимущество — полная бесшумность. Кроме того, — долговечность и улучшение наполнения цилиндров бензовоздушной смесью за счёт большого размера и меньшего сопротивления окон в гильзах по сравнению с каналами клапанов, особенно в нижнеклапанных двигателях.
- ▶ Основные недостатки — сложность и высокий расход масла.





