

Учебный курс

Введение в цифровую электронику

Лекция 3

Цифровые устройства с внутренней памятью

кандидат технических наук, доцент

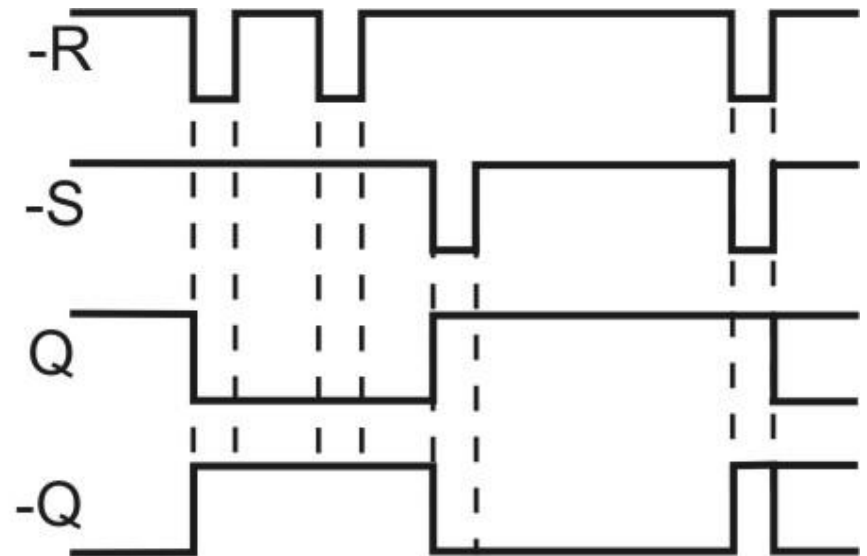
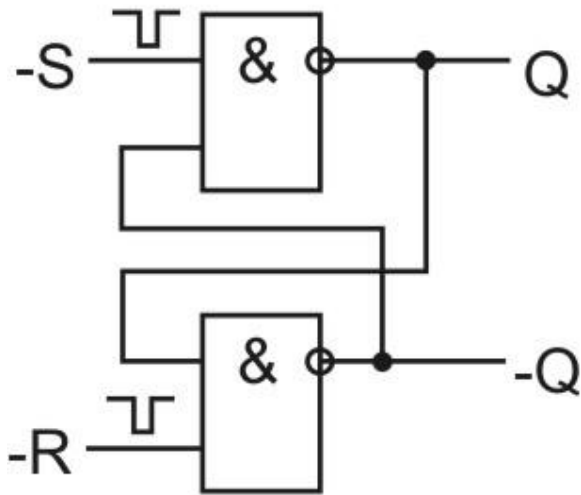
Новиков Юрий Витальевич

Особенности устройств с внутренней памятью

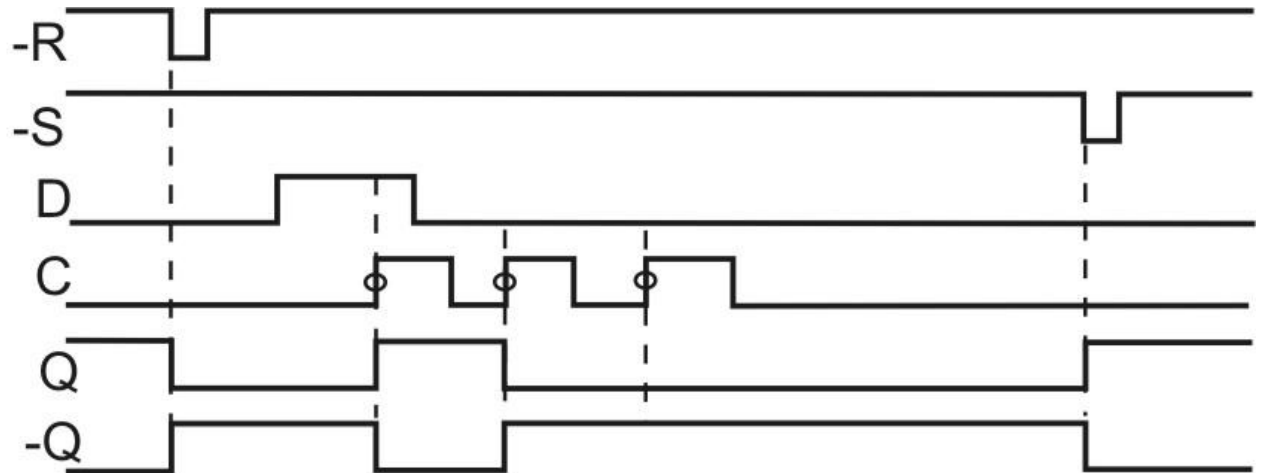
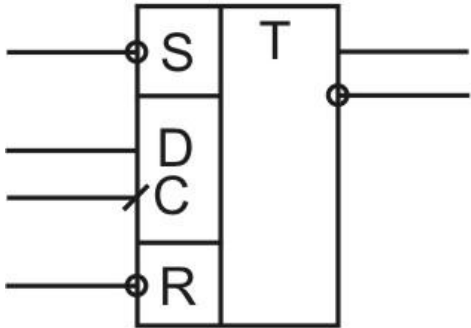
- Строятся на основе логических элементов (НЕ, И, ИЛИ, буферы);
- Состояния выходных сигналов определяются не только текущими входными сигналами, но и предшествующей историей (память);
- Сохраняют информацию во внутренней памяти до тех пор, пока есть питание, при выключении питания информация пропадает;
- При включении питания информация во внутренней памяти не определена (может быть любой);
- Примеры устройств: триггеры, регистры, счётчики, оперативная память (ОЗУ).

Простейший триггер на двух элемента 2И-НЕ

- R – сброс (Reset),
- S – установка (Set),
- Q и -Q – прямой и инверсный выходы триггера.

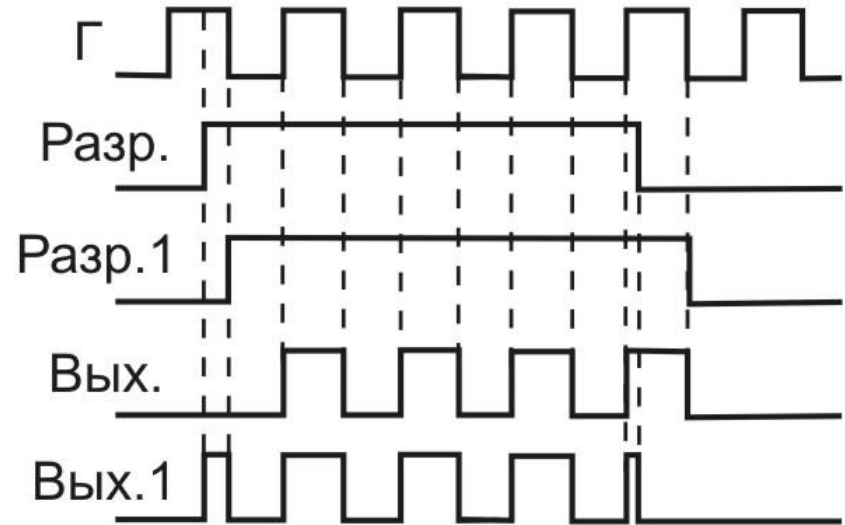
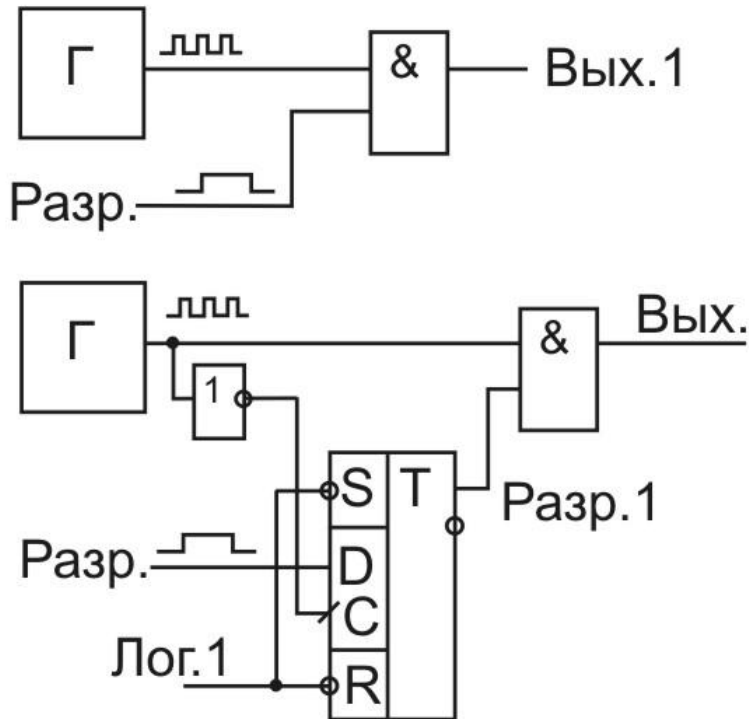
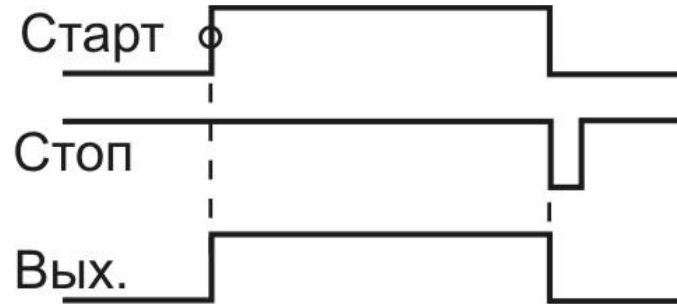
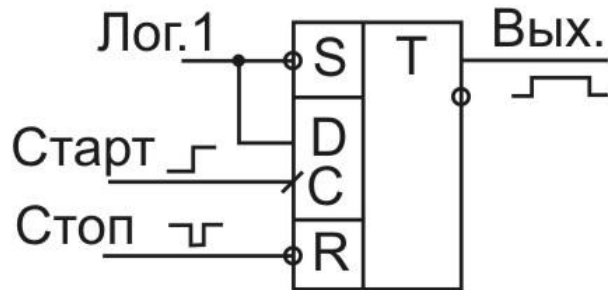


D-триггер



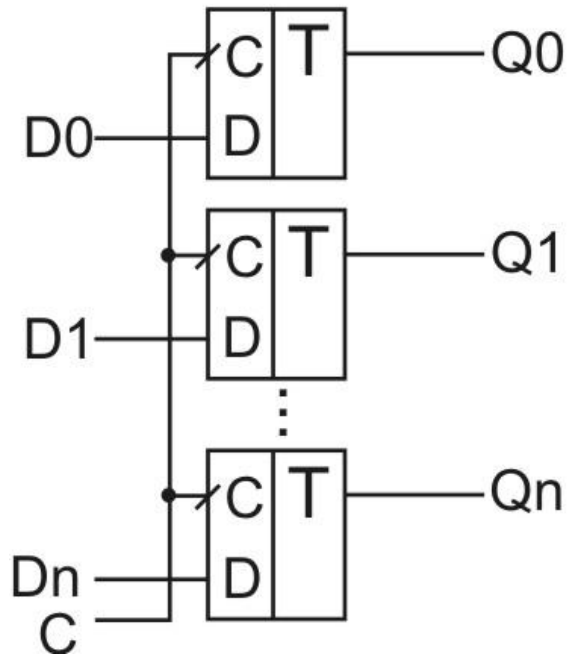
Входы				Выходы	
-S	-R	C	D	Q	-Q
0	1	X	X	1	0
1	0	X	X	0	1
0	0	X	X	Не определено	
1	1	0 → 1	1	1	0
1	1	0 → 1	0	0	1
1	1	0	X	Не меняется	
1	1	1	X	Не меняется	
1	1	1 → 0	X	Не меняется	

Применение триггера: флаг и синхронизация

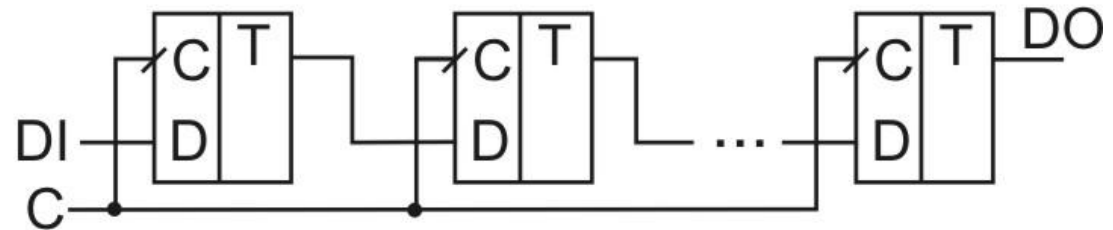


Построение регистров из триггеров

Параллельный регистр



Регистр сдвига (сдвиговый)



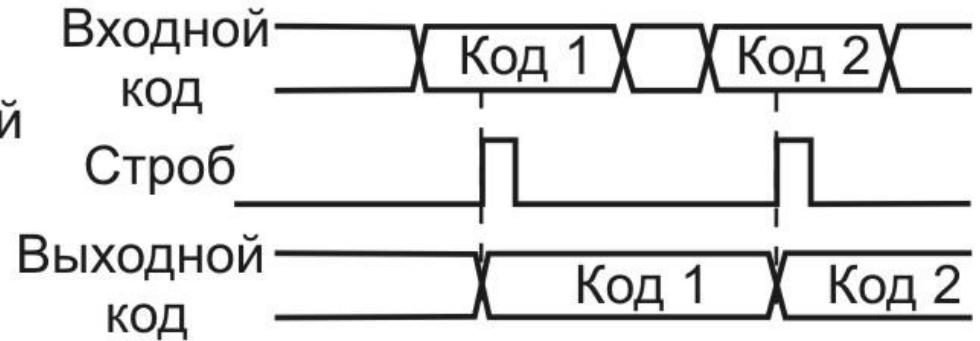
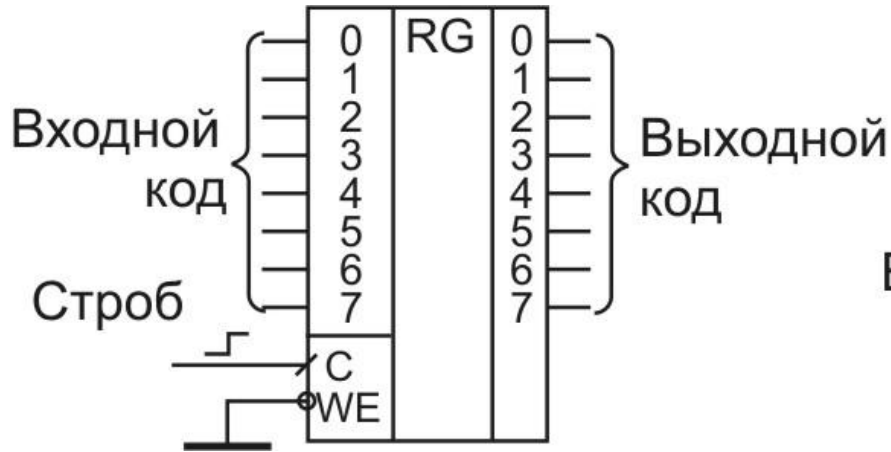
- Параллельный регистр — для хранения кодов.
- Регистр сдвига — для преобразования параллельного кода в последовательный и обратно.

Виды параллельных регистров

- Регистры, срабатывающие по фронту управляющего сигнала (тактируемые регистры). Изменение состояния — по фронту сигнала С. До прихода следующего фронта — хранение.
- Регистры, срабатывающие по уровню управляющего сигнала (регистры-защёлки). Если сигнал $C=1$, то выходные сигналы повторяют входные. Если сигнал $C=0$, то запоминание и хранение входных сигналов.

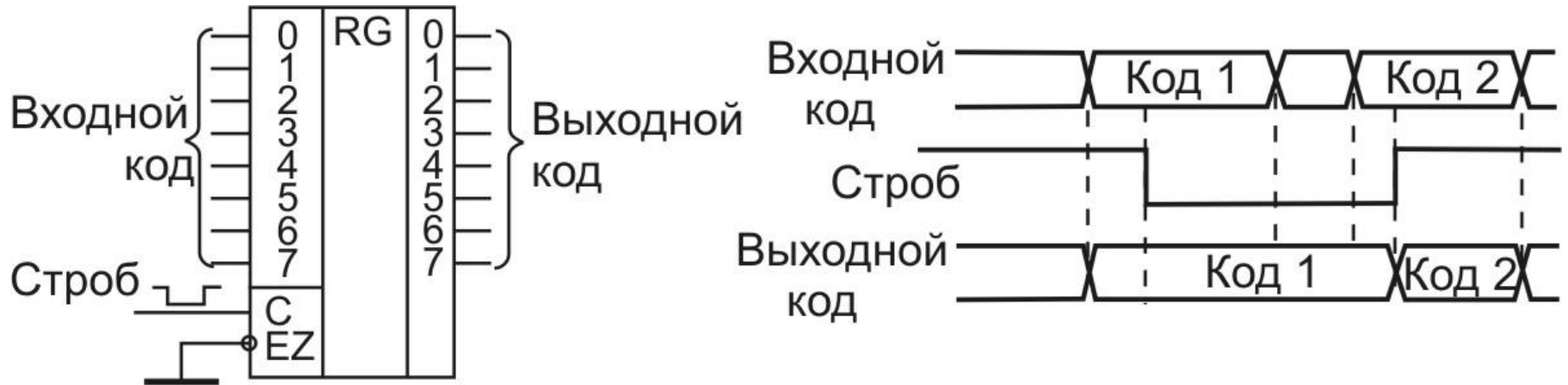


Тактируемый регистр



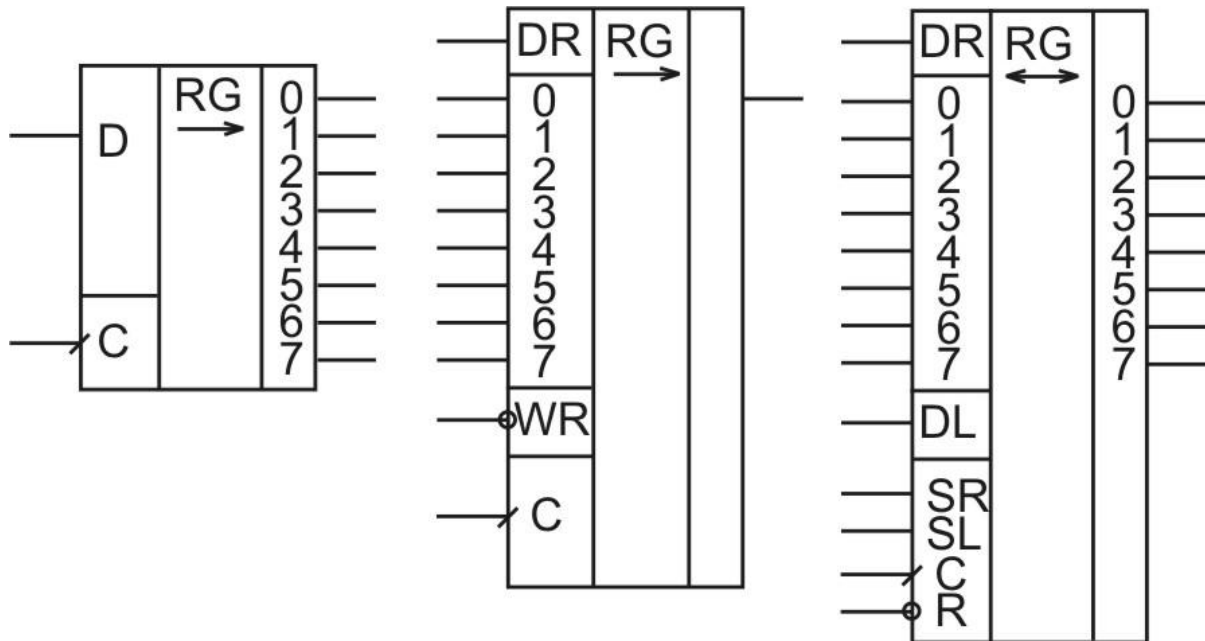
Входы			Выходы
-WE	C	D	Q
0	0 □ 1	0	0
0	0 □ 1	1	1
0	0	X	Не меняется
0	1	X	Не меняется
1	X	X	Не меняется

Регистр-защёлка



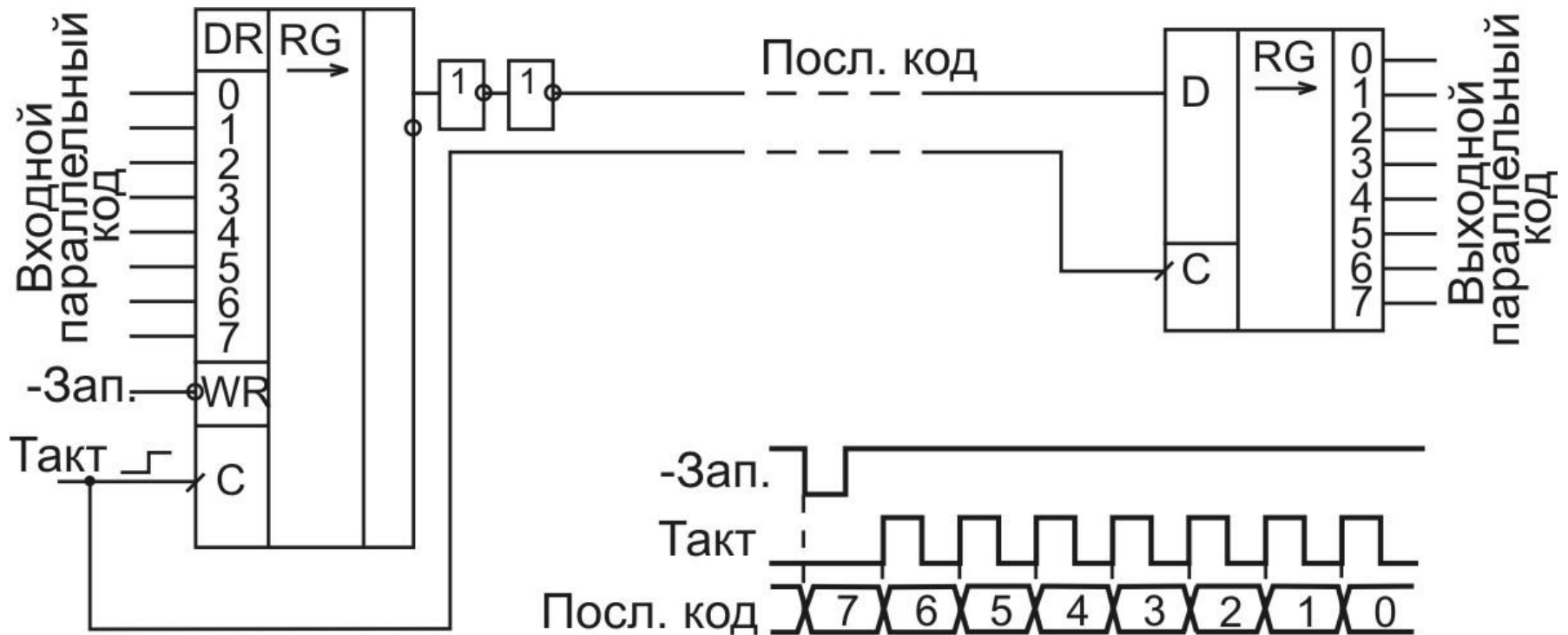
Входы			Выходы
-EZ	C	D	Q
0	1	1	1
0	1	0	0
0	0	X	Не меняется
1	X	X	Z-состояние

Типы регистров сдвига

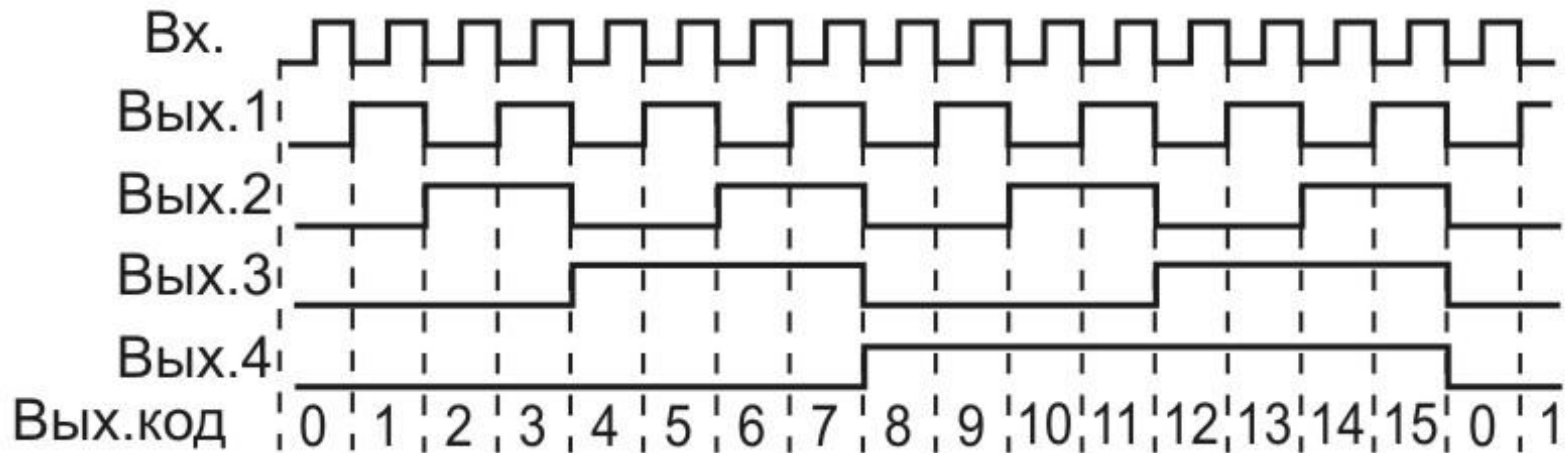
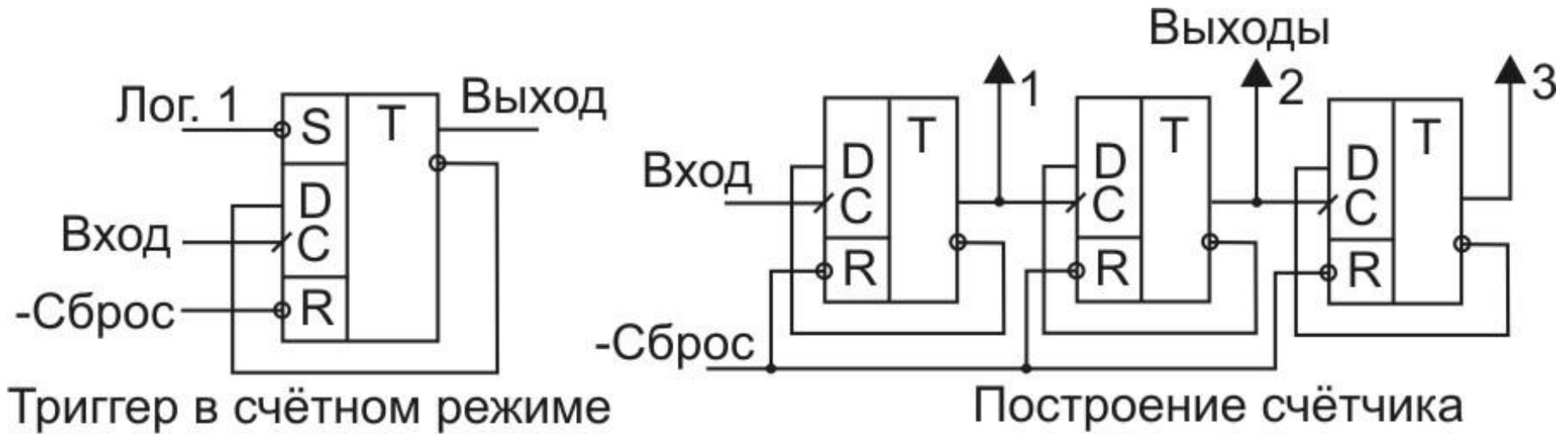


Входы		Выходы			
C	D	Q0	Q1	...	Q7
0	X	Не меняется			
1	X	Не меняется			
0 → 1	0	0	Q0	...	Q6
0 → 1	1	1	Q0	...	Q6

Последовательная передача данных



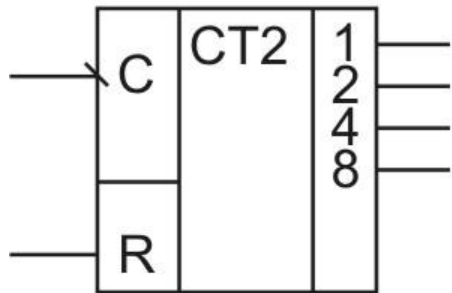
Построение счётчика из триггеров



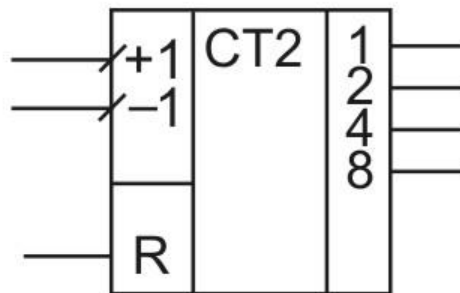
Функции счётчиков

- Счёт входных импульсов;
- Деление частоты входного сигнала;
- Формирование сигналов заданной длительности;
- Формирование последовательностей сигналов;
- Измерение временных интервалов;
- Часы (таймер);
- Синтез (формирование) частоты;
- Измерение частоты входного сигнала;
- Последовательный перебор кодов (например, адресов памяти);
- Последовательный перебор каналов (входных и выходных) — с дешифратором или мультиплексором.

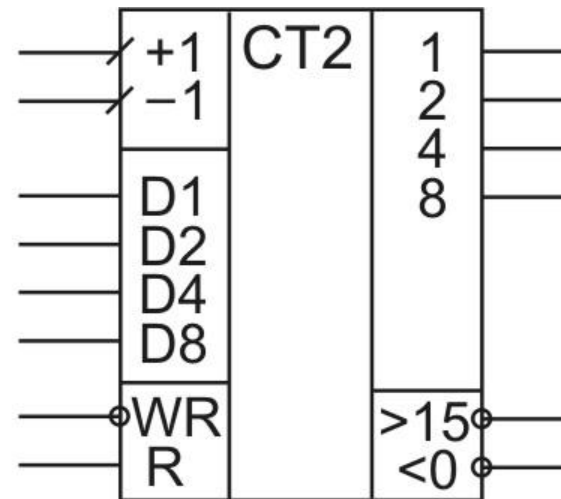
Типы счётчиков



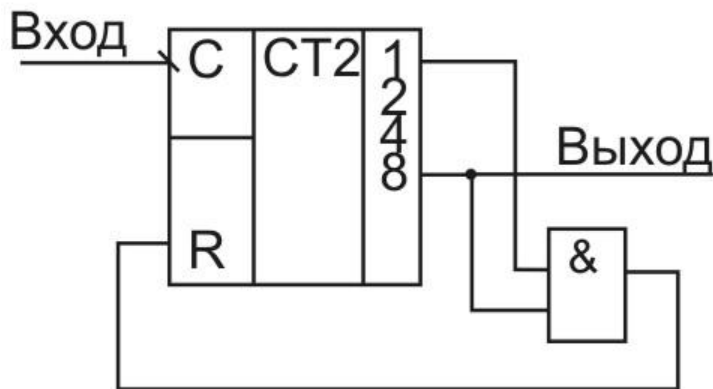
Простой счётчик



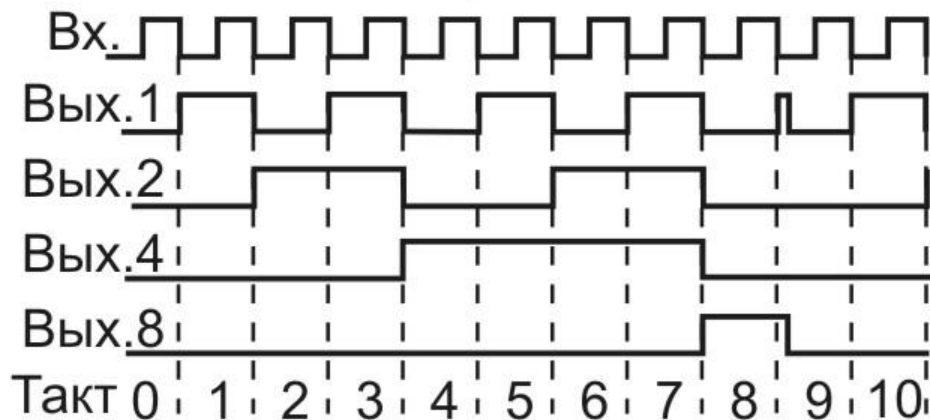
Реверсивный счётчик



Реверсивный счётчик с параллельной записью



Делитель частоты на счётчике и элементе 2И



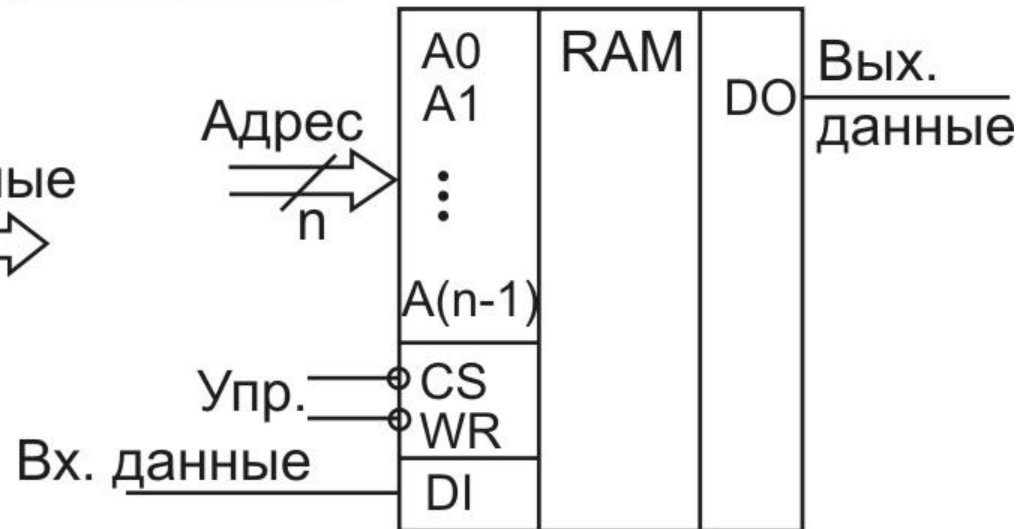
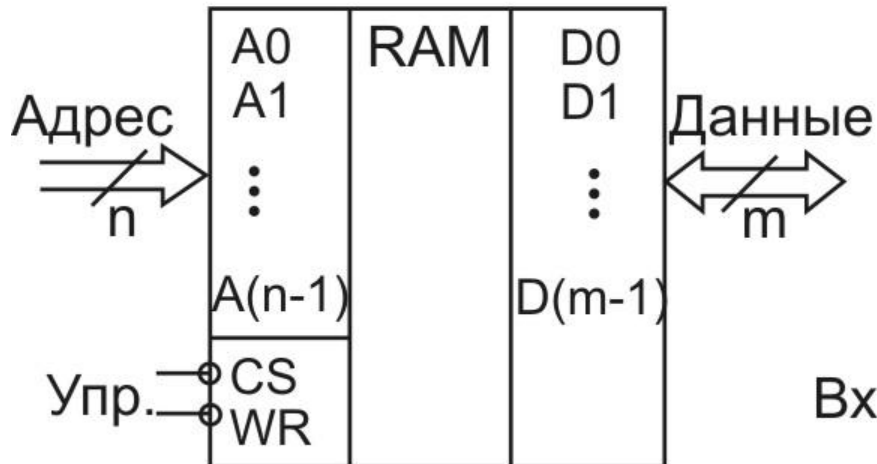
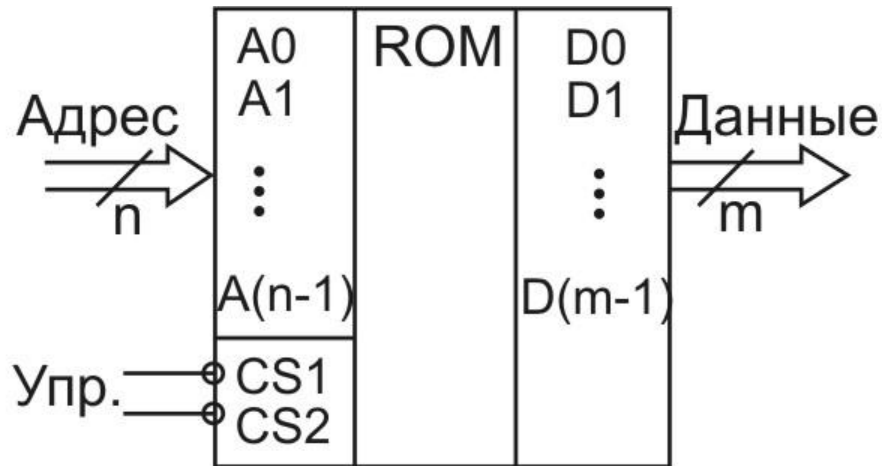
Типы памяти

- Постоянная память (ПЗУ, ROM) — энергонезависимая, хранит записанную информацию постоянно;
- Программируемая постоянная память (ППЗУ, PROM) — информация перезаписывается ограниченное число раз, энергонезависимая.
- Оперативная память (ОЗУ, RAM) — информация перезаписывается неограниченное число раз, хранится при включённом питании:
 - Статическая оперативная память — не требует регенерации для хранения;
 - Динамическая оперативная память — необходима регенерация для хранения.

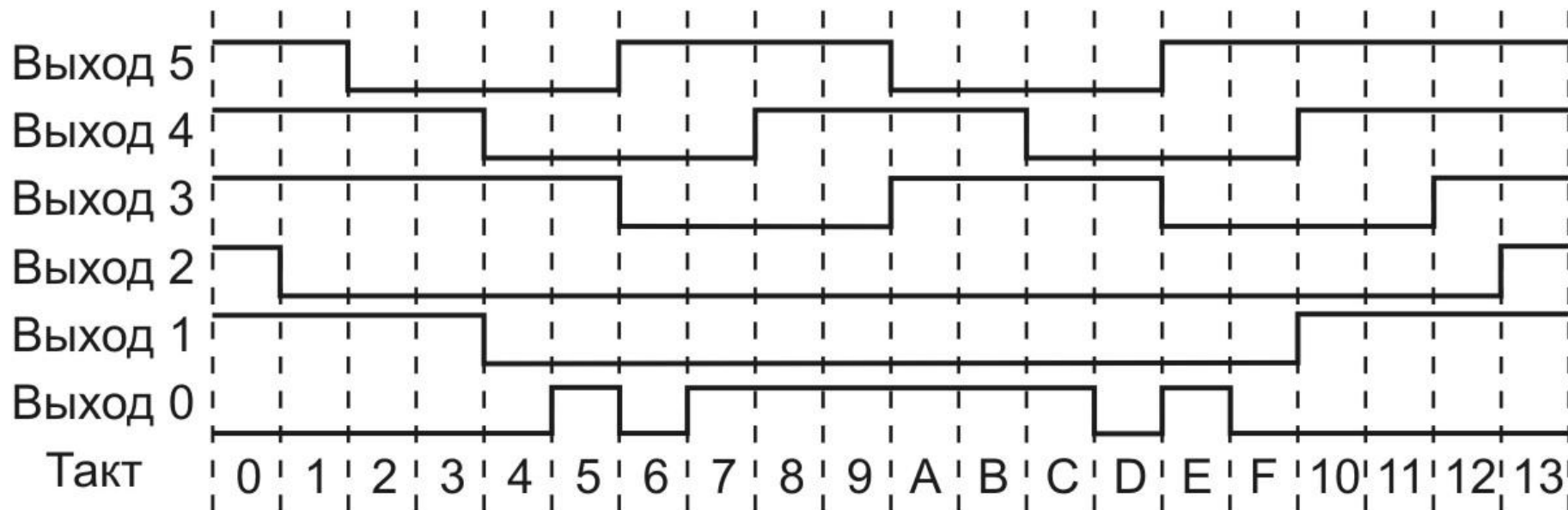
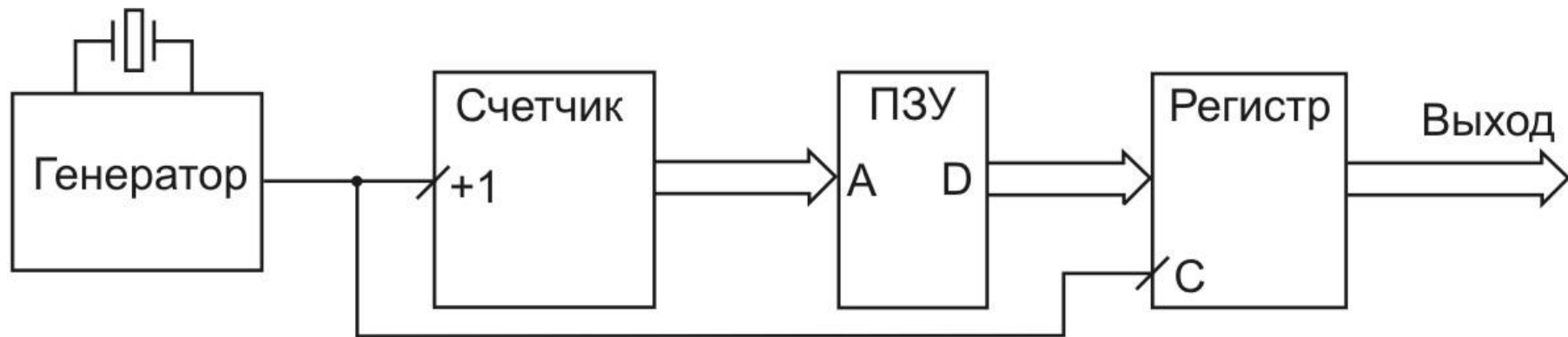
Основные понятия памяти

- **Ячейка памяти** — элемент, хранящий информацию (например, триггер, регистр);
- **Адрес памяти** — код номера ячейки памяти;
- **Разрядность памяти** — разрядность каждой ячейки;
- **Организация памяти** — объём и разрядность памяти: 1К x 16, 16М x 8, 1Г x 1.
- **Запись памяти** — обновление содержимого ячейки памяти, определяемой адресом;
- **Чтение памяти** — вывод содержимого ячейки памяти, определяемой адресом.
- **Регенерация** — необходимое регулярное освежение информации в динамической памяти.

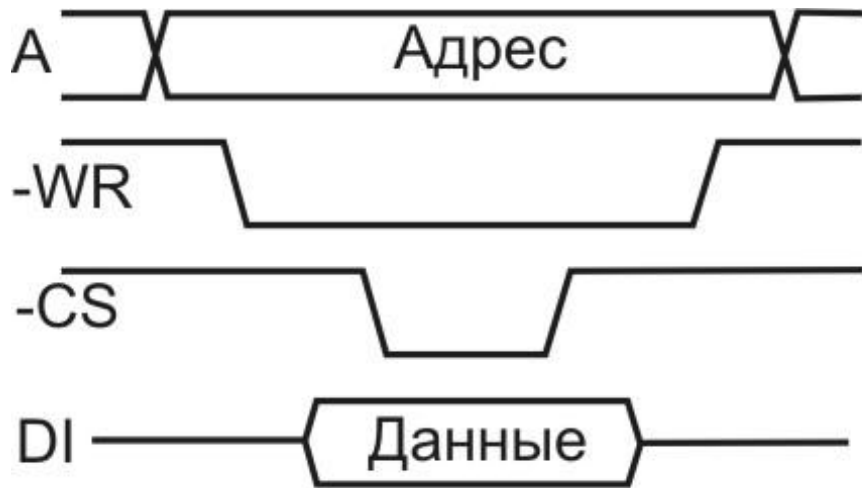
Обозначения памяти



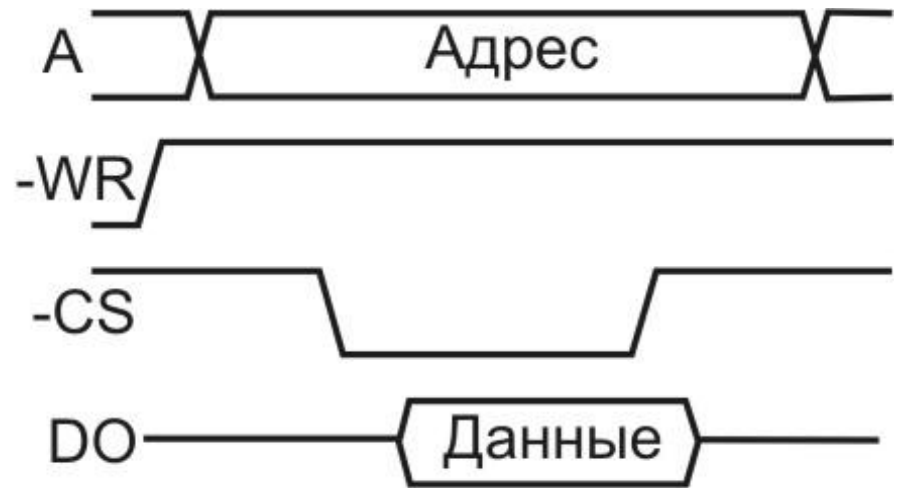
Генератор последовательности сигналов на ПЗУ



Запись и чтение оперативной памяти

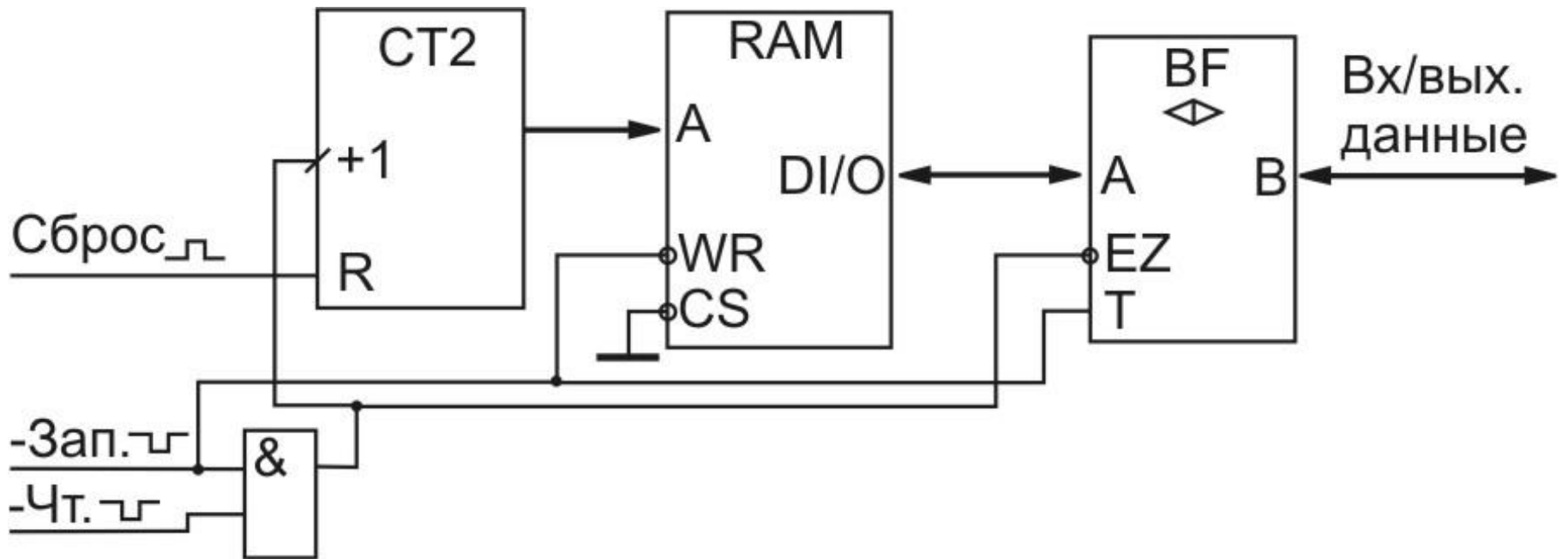


Цикл записи в ОЗУ



Цикл чтения из ОЗУ

Хранение массива данных в ОЗУ

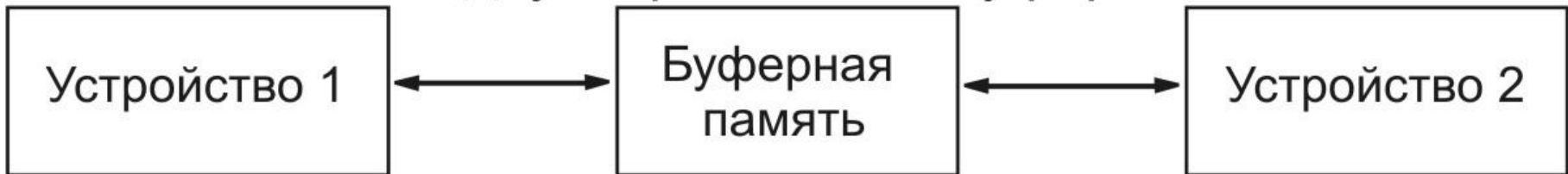


ОЗУ как информационный буфер

Однонаправленный буфер



Двунаправленный буфер



- FIFO — чтение в том же порядке, что и запись;
- LIFO — чтение в порядке, противоположном записи.

Применение буферной памяти

- Обеспечение независимой работы двух устройств, обменивающихся информацией через буфер;
- Согласование скоростей обмена различных устройств;
- Постепенное накопление информации перед передачей одним массивом;
- Выборочное чтение информации, переданной одним массивом;
- Передача информации пакетами со стандартным обрамлением (управляющая информация).