



Закон Кулона

Повторение пройденного материала:

1. Почему при электризации трением заряжаются оба тела?
2. Определите знак избыточных зарядов на дереве после того как об него потрется кошка. Какие по знаку заряды остаются на шерсти кошки?

3. Остается ли неизменной масса тела при электризации?

4. Сформулируйте закон сохранения заряда.

5. Газета «Известия» 22 марта 1969 года поместила следующий репортаж « ...В Швеции сейчас наблюдается любопытное явление... Здороваешься за руку , и вдруг тебя бьет ток , взялся за какой-то металлический предмет – опять удар. В чем дело? В Скандинавии воздух сейчас настолько сух , что статическое электричество не уходит из организма, а накапливается в нем в больших количествах. От сверхмерной наэлектризованности люди становятся более раздражительными и повышенно возбудимыми». *Насколько с точки зрения физики обоснованы выводы авторов?*

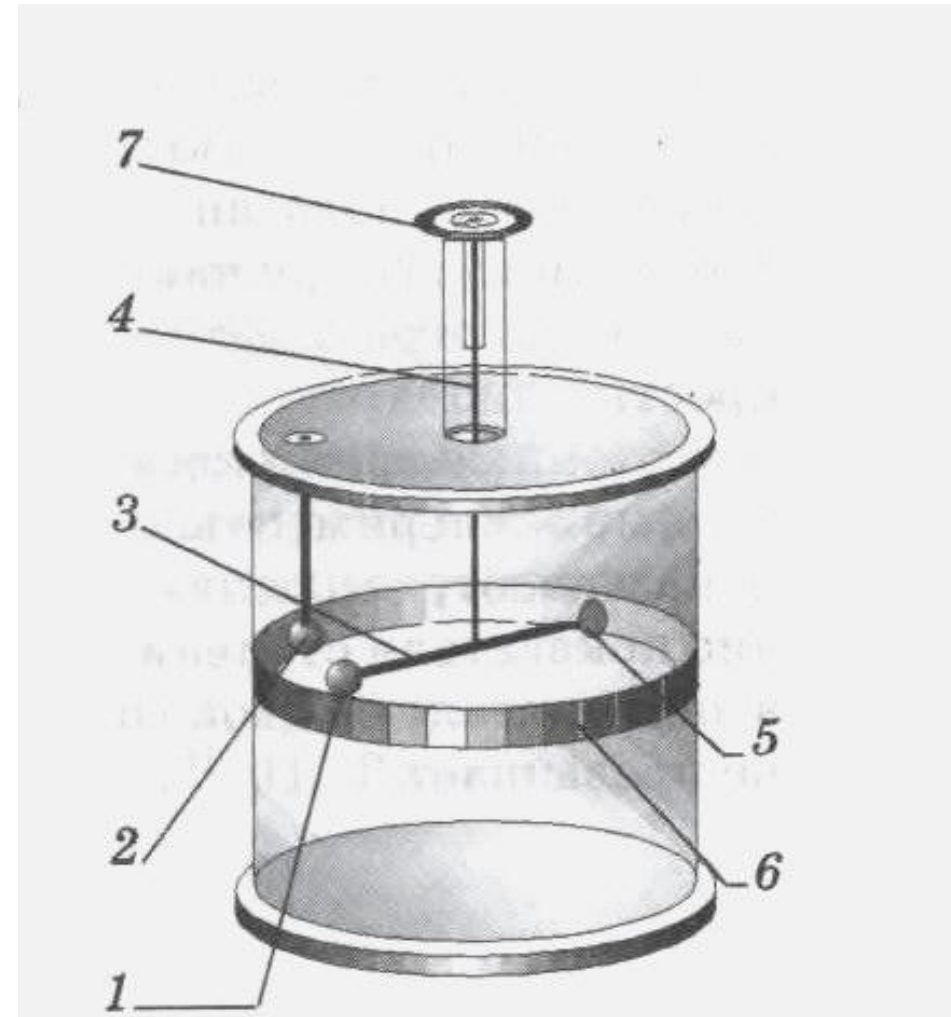


- В 1785 году французским ученым Шарлем Огюстеном Кулоном были получены первые результаты опытов по измерению силы взаимодействия двух точечных зарядов.
- Для измерения этой силы Кулон использовал крутильные весы.

Крутильные

ВЕСЫ:

1. Незаряженная сфера
2. Неподвижная заряженная сфера
3. Легкий изолирующий стержень
4. Упругая нить
5. Бумажный диск
6. Шкала



- Точечный заряд – заряженное тело, размер которого много меньше расстояния его возможного действия на другие тела.

Закон Кулона :

- Сила взаимодействия между двумя неподвижными точечными зарядами , находящимися в вакууме , прямо пропорциональна произведению модулей зарядов , обратно пропорциональна квадрату расстояния между ними и направлена по прямой , соединяющей эти заряды:

$$F_{12} = k \frac{q_1 * q_2}{r^2}$$

где:

q_1 q_2 - величины зарядов [Кл]

r - расстояние между ними [м]

k - коэффициент

пропорциональности

F_{12} - сила **Кулона** [Н]

Кулон электрический заряд , проходящий через поперечное сечение проводника при силе тока 1А за 1 с.

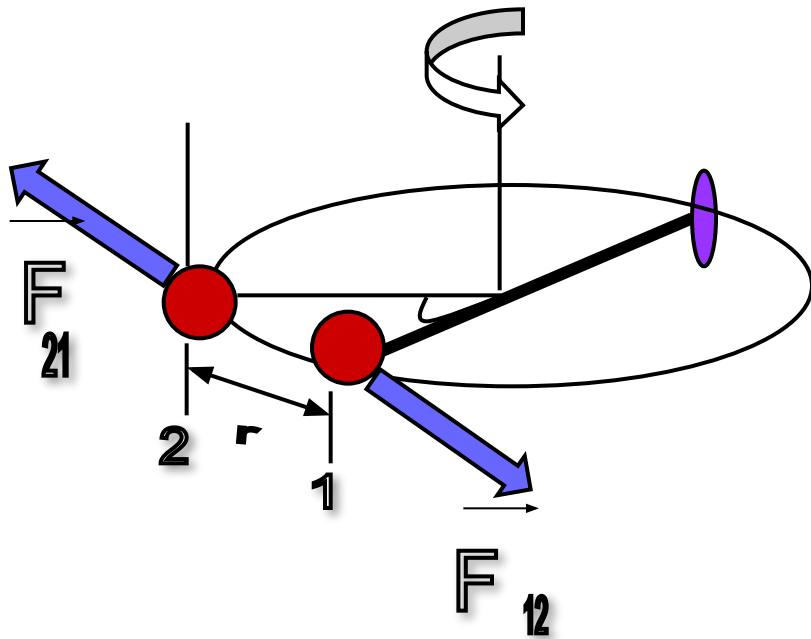
В СИ коэффициент пропорциональности
в законе Кулона равен:

$$k = 9 \cdot 10^9 \frac{\text{Н} \cdot \text{м}^2}{\text{Кл}^2}$$

$$k = \frac{1}{4\pi\epsilon_0}$$

где $\epsilon_0 = 8,85 \cdot 10^{-12} \text{Кл}^2 / (\text{Н} \cdot \text{м}^2)$ -
электрическая постоянная

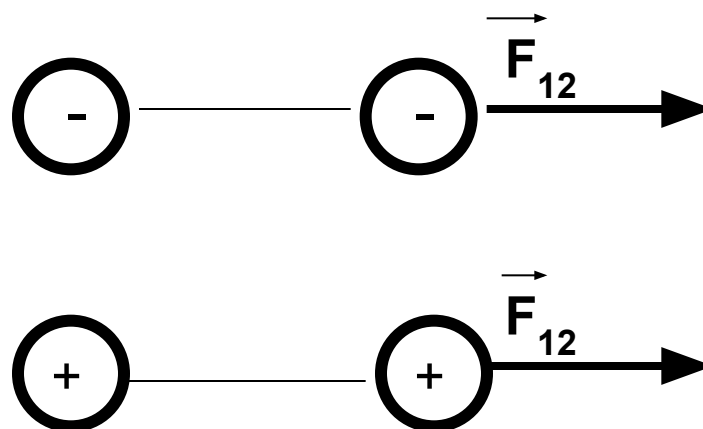
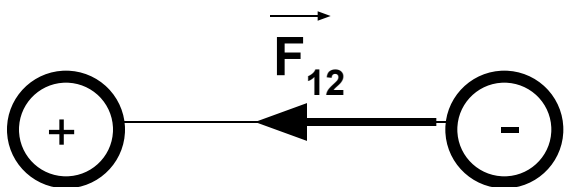
Рассмотрим силы взаимодействия зарядов:



- Кулоновская сила подчиняется 3 закону Ньютона:

$$F_{12} = F_{21}$$

- Кулоновская сила является центральной.
- Силы взаимодействия 2 неподвижных точечных заряженных тел направлены вдоль прямой, соединяющей эти тела.



Границы применимости закона:

1. Заряженные тела должны быть точечными: размеры тел много меньше расстояний между ними. Если же размеры и расстояния соизмеримы, то закон Кулона не применим. В этом случае необходимо мысленно «разбить» тело на такие малые объемы, чтобы каждый из них отвечал условию точечности. Суммирование сил, действующих между элементарными объемами заряженных тел, дает возможность определить электрическую силу.
2. Заряженные тела должны быть неподвижными т.к. при движении заряженных тел проявляется действие магнитного поля, возникающего в результате движения.