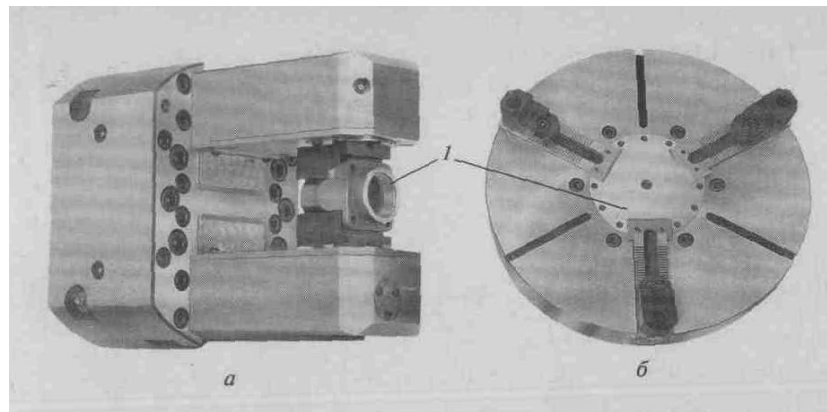


*ПРИСПОСОБЛЕНИЯ ДЛЯ
ТОКАРНЫХ СТАНКОВ*

КЛАССИФИКАЦИЯ ТОКАРНЫХ ПРИСПОСОБЛЕНИЙ

- Все приспособления для токарных станков в целях унификации могут быть классифицированы по следующим основным признакам: конструкция; размеры оборудования; размеры заготовок; достижимая точность обработки с использованием приспособления.
- По конструктивному признаку (в зависимости от способа установки и закрепления заготовок) токарные приспособления подразделяют на следующие группы: кулачковые, поводковые, цанговые и мембранные патроны; токарные центры; токарные оправки, базируемые в конус шпинделя; люнеты; планшайбы.

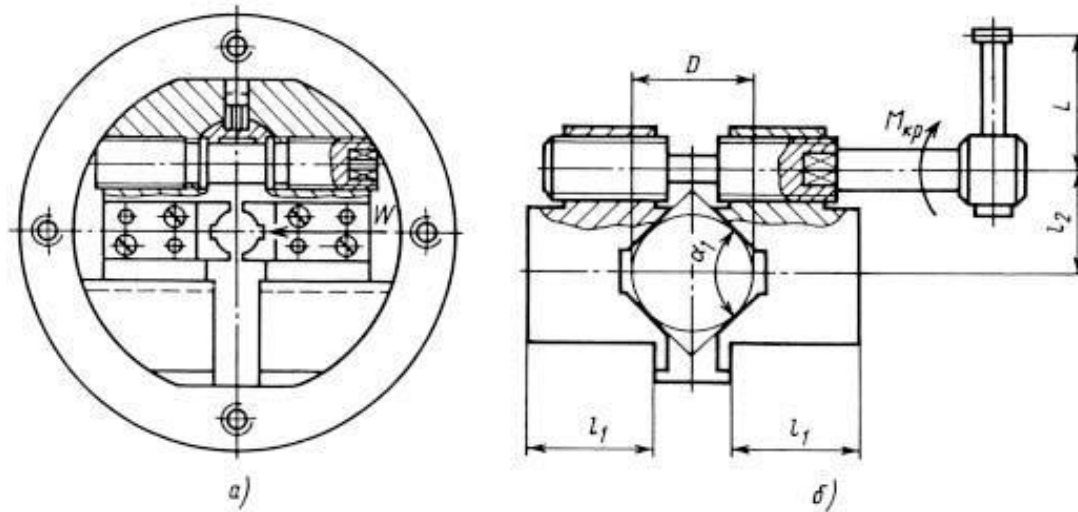
Кулачковые патроны



Двухкулачковый (а) и трехкулачковый (б) самоцентрирующие патроны:
1 - заготовка

- В двухкулачковых самоцентрирующих патронах (а) закрепляют различные фасонные отливки и поковки, причем кулачки таких патронов часто предназначены для закрепления заготовки только одного типоразмера. Наиболее массовые трехкулачковые самоцентрирующие патроны (б) используют при обработке заготовок круглой и шестигранной формы или круглых прутков большого диаметра.
- Кулачковые патроны выполняются с ручным и механизированным приводом зажимных механизмов.

Универсальный двухкулачковый патрон.

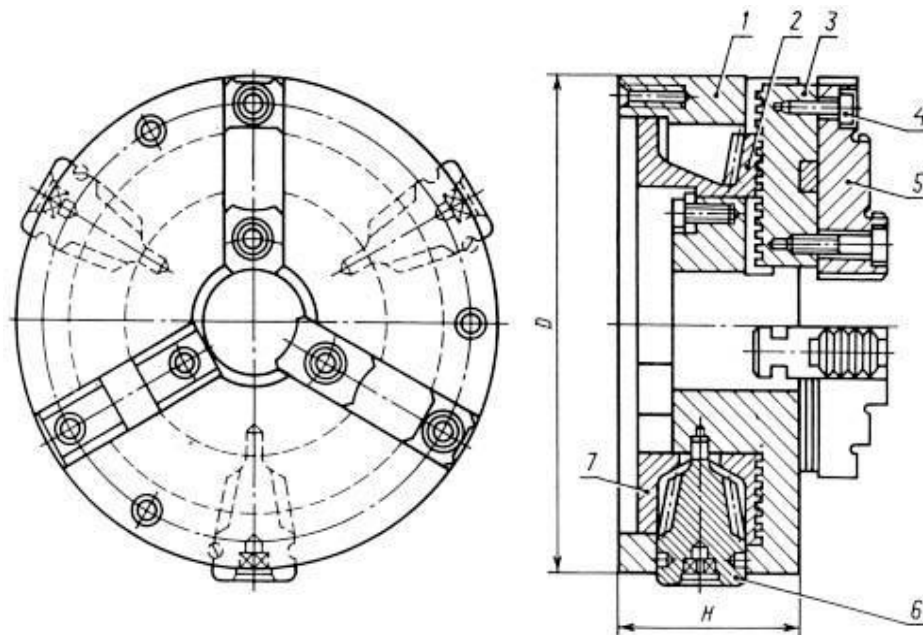


а - общий вид патрона; б - схема механизма патрона.

Условные обозначения:

W - сила зажима; $M_{кр}$ - требуемый крутящий момент на ключе; L - длина рукоятки; D - диаметр зажимаемой детали; l_1 - длина направляющей части кулачка; l_2 - расстояние между осью зажимного винта и осью призмы; α_1 - угол призмы кулачка.

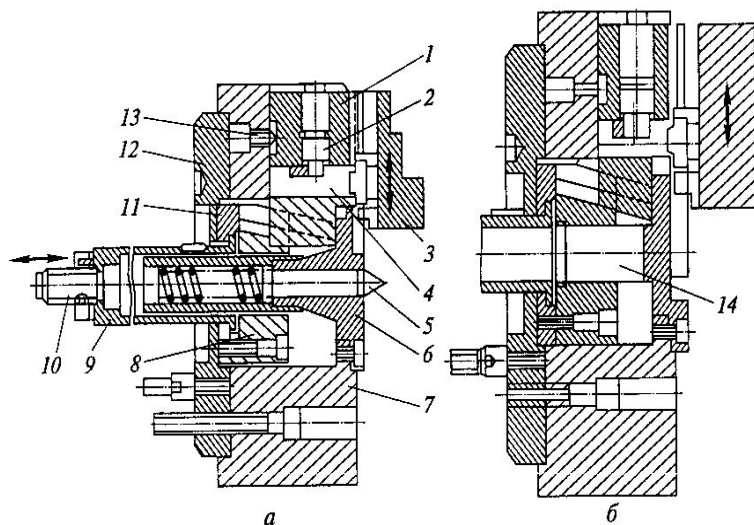
Трехкулачковый самоцентрирующий патрон



(1 - корпус; 2 - диск; 3 - рейка; 4 - винт; 5 - накладной кулачок; 6 - коническое зубчатое колесо; 7 - крышка).

Условные обозначения: H - ширина патрона; D - диаметр корпуса патрона.

Самоцентрирующие трехкулачковые быстропереналаживаемые патроны



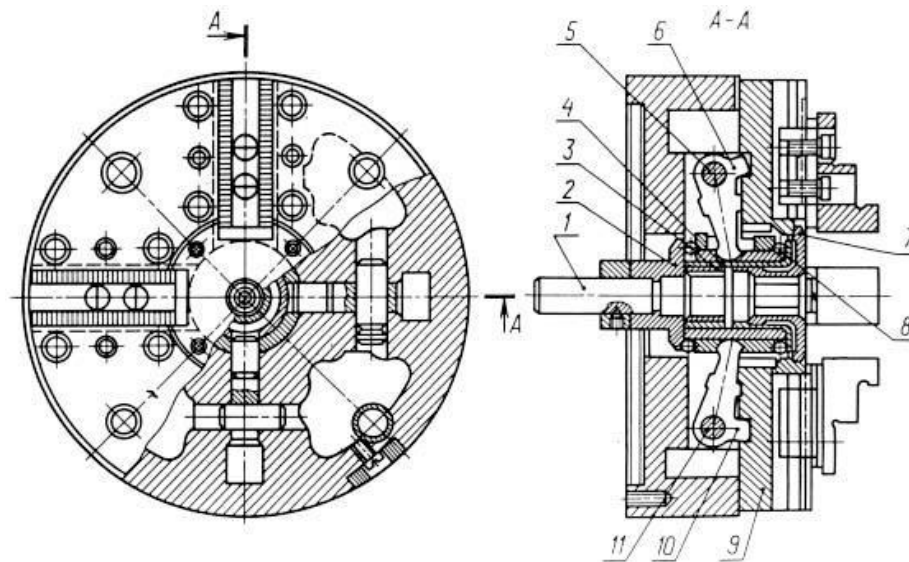
Самоцентрирующие трехкулачковые клиновые патроны для обработки заготовок типа вала (а) и диска (б):

1- основной кулачок; 2-эксцентрик; 3- накладной кулачок; 4- тяга;
5 -плавающий центр; 6 - сменная вставка; 7- корпус; 8 -
втулка с клиновыми замками; 9 - втулка; 10 - винт; 11, 12 -
фланцы; 13 - штифт; 14 – вставка

предназначены для базирования и закрепления заготовок типа вала и диска при обработке на токарных станках, в том числе с ЧПУ

- Применение автоматизированного патрона сокращает время на зажим заготовки и открепление обработанной детали по сравнению с ручным механизмом на 70...80% в значительной мере облегчает труд рабочего.

Универсальный четырехкулачковый патрон



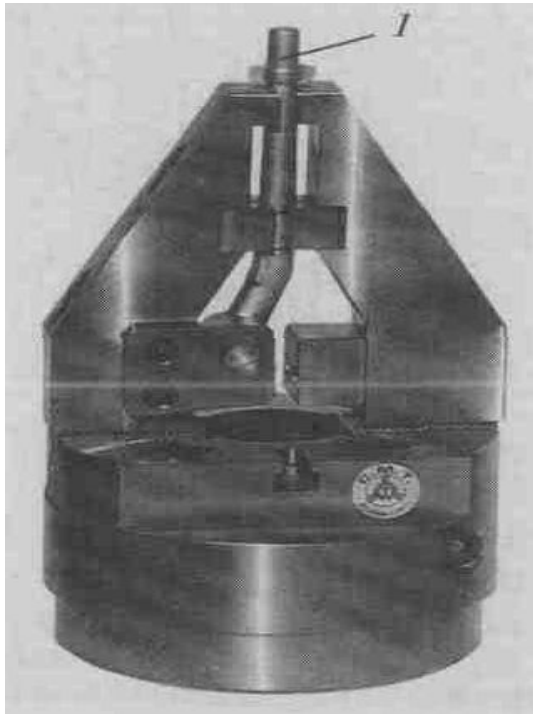
1 - тяга; 2, 3, 4, 7 - втулки; 5 - ось рычага; 6, 10 - рычаги; 8 - плавающий шарик; 9 - кулачок; 11 - ось рычага).

Применяют для установки и зажима деталей некруглой формы.

Нетрадиционные токарные патроны

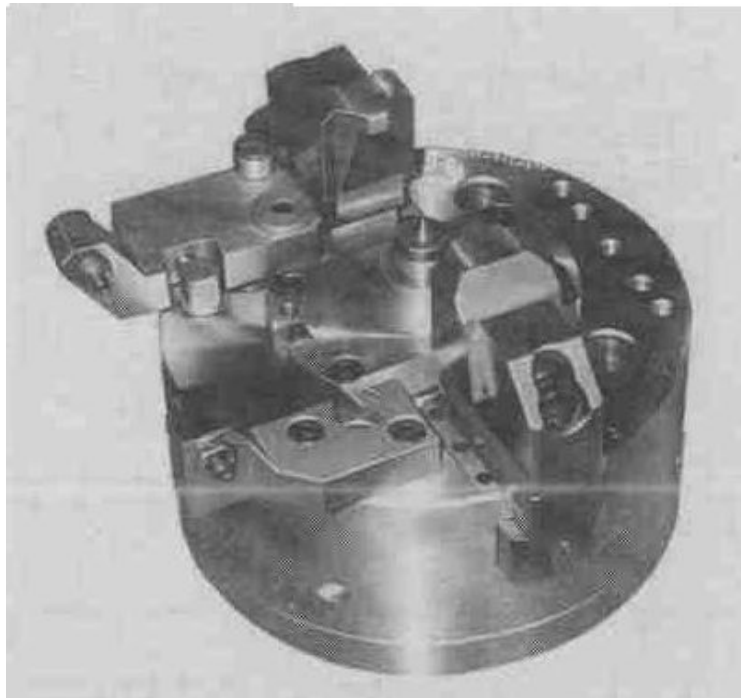
Самоцентрирующие кулачковых патроны нетрадиционной конструкции (с системой двойного захвата) используют при точной обработке, когда необходимо исключить любую возможность деформации заготовки.

Нетрадиционные токарные патроны



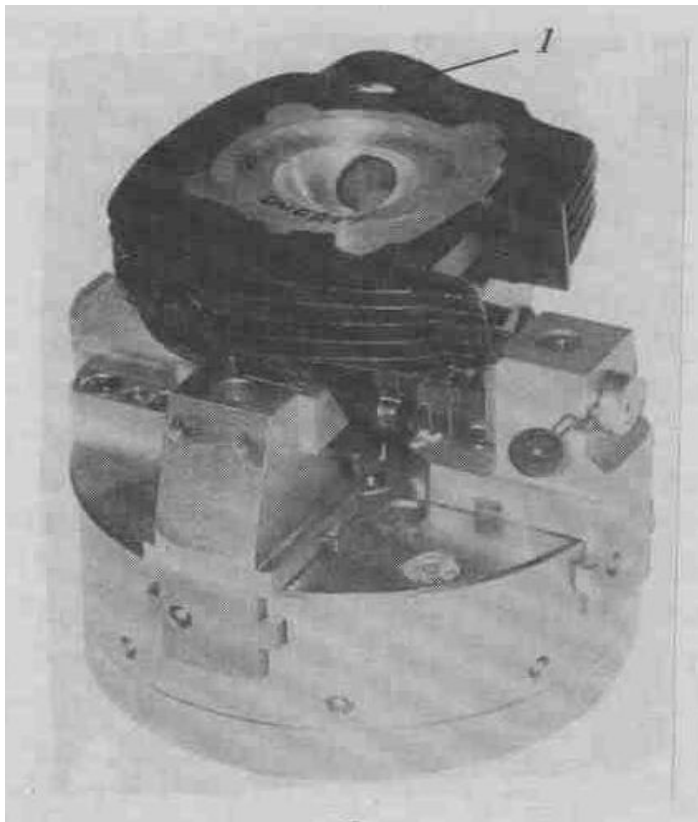
- Такие патроны используют при точной обработке, когда необходимо исключить любую возможность деформации заготовки.
- Широко открывающийся самоцентрирующий патрон предназначен для токарной обработки деталей типа вилок. Длина хода зажима 210 мм. Система перемещения заготовки — рычажная.

Нетрадиционные токарные патроны



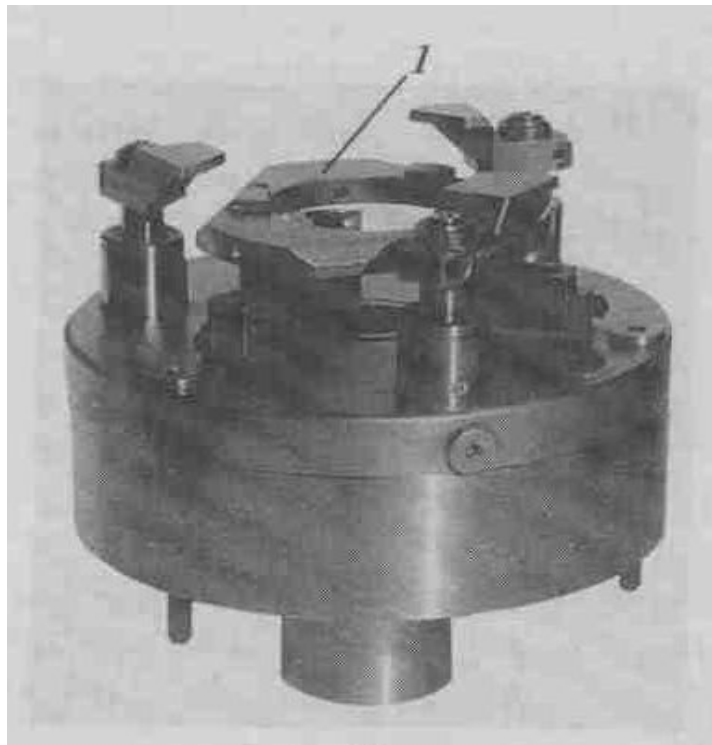
- Патрон со специальным встроенным цилиндром. Патрон предназначен для токарной обработки заготовки в центрах. Плавающие захваты компенсируют шероховатость на поверхности заготовки при ее установке.

Нетрадиционные токарные патроны



- Приспособление, служит для закрепления алюминиевого корпуса насоса при обработке его на токарном станке. Комплект из трех кулачков, зажимая деформирующуюся часть (диафрагму) заготовки, центрирует ее с помощью штифтов для предварительной установки. Затем заготовка зажимается прихватами. Привод патрона — гидравлический цилиндр.

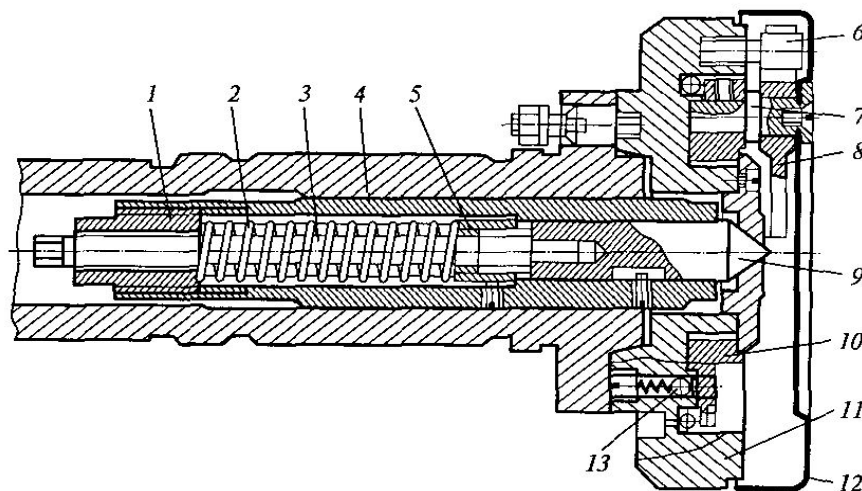
Нетрадиционные токарные патроны



- При обработке концентричной заготовки, для закрепления которой необходимо автономное перемещение кулачков, применяется патрон, показанный на рисунке

Поводковый патрон

Универсальный поводковый патрон предназначен для базирования заготовок типа вала и передачи им крутящего момента при обработке в центрах на токарных станках, в том числе с ЧПУ.



1,3 - резьбовые втулки; 2 - пружина; 3 - штанга; 4 - корпус хвостовика; 6 - неподвижный палец; 7- палец для крепления кулачка 8; 9 - плавающий центр; 10 - диск; 11- корпус патрона; 12 - поворотный кожух; 13 - фиксатор

Поводковые патроны

используют на токарных станках при обработке заготовок деталей типа вала в центрах станка

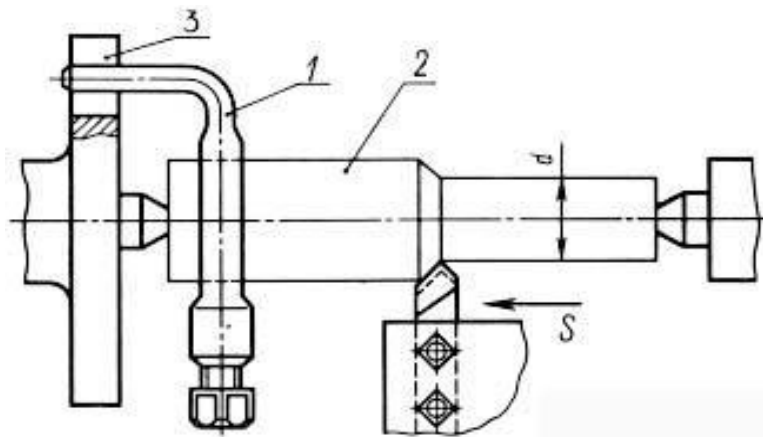
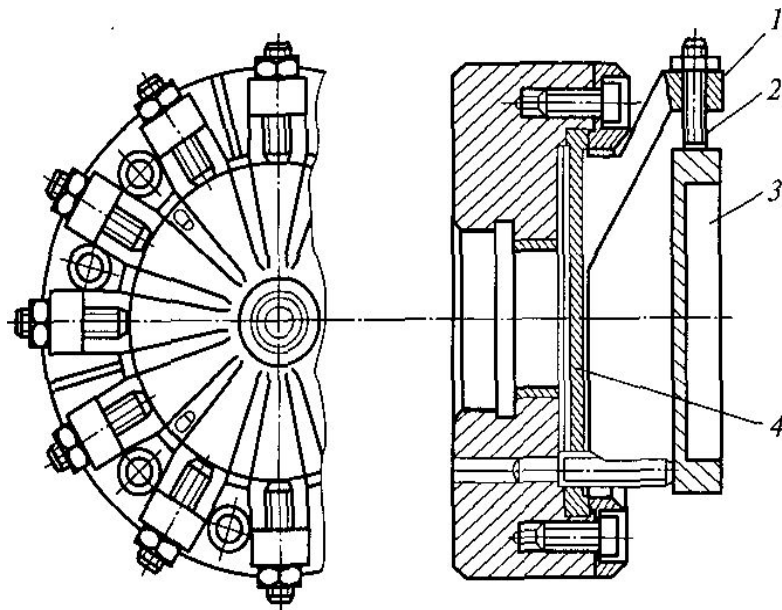


Схема точения заготовки методом продольной подачи с использованием поводкового патрона и хомутика

Точение методом продольной подачи осуществляется при помощи хомутика 1, который крепится на заготовке, и поводкового патрона 3, закрепляемого на шпинделе токарного станка. Заготовка 2 устанавливается в центрах.

Мембранный патрон рожкового типа



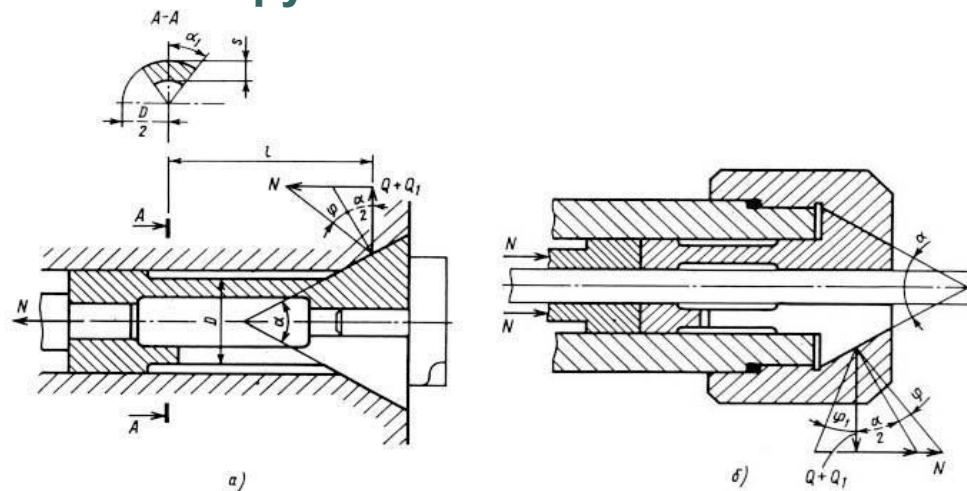
1— рожки; 2— винт; 3— заготовка; 4 — мембрана

Применяют на токарных станках, если необходимо обработать партию заготовок с высокой точностью центрирования.

В мембранном патроне рожкового типа заготовку 3 устанавливают между торцами винтов 2, которые через рожки 1 связаны с мембраной 4. При прогибе мембраны в сторону заготовки концы рожков с винтами расходятся и освобождают заготовку, а при снятии нагрузки с мембраны — закрепляют ее. Настройка патрона на размер заготовки и регулирование силы зажима осуществляется с помощью винта 2.

Цанговые патроны

Применяют для зажима калиброванных прутков разного профиля, обрабатываемых на револьверных станках и прутковых автоматах.



а - с втягиваемой цангой;

б - с выдвигной цангой.

Условные обозначения:

N - осевая сила; Q - радиальная сила, действующая на деталь; Q_1 - сила предварительного сжатия лепестков цанги; $\alpha = 30...40^\circ$ - угол при вершине конуса цанги; $j = 6...8^\circ$ - угол трения; l - длина лепестка цанги от места ее задела до середины конуса цанги; D - наружный диаметр лепестков цанги; s - толщина изгибающегося лепестка цанги.

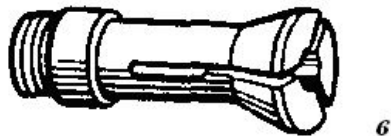
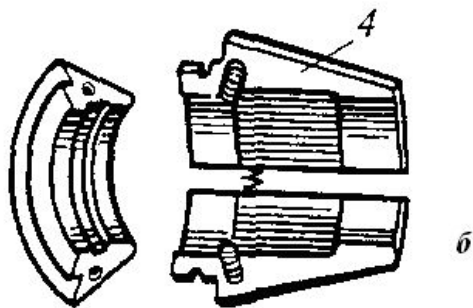
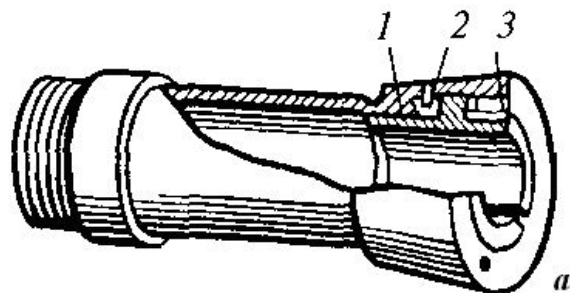
Подающая цанга



Представляет собой стальную закаленную втулку с тремя надрезами, образующими пружинящие лепестки, концы которых прижаты друг к другу. Форма и размеры отверстия подающей цанги должны соответствовать профилю заготовки-прутка.

Подающая цанга навинчивается на подающую трубу, которая получает от привода осевое перемещение для подачи расположенного в ней прутка. При загрузке станка пруток проталкивается между лепестками подающей цанги, раздвигая их. Сила упругости прижимает лепестки к поверхности прутка. При перемещении подающей трубы лепестки цанги под действием сил трения сжимаются, увеличивая силу сцепления с прутком.

Зажимная цанга



- **Зажимная цанга со сменными вкладышами (а)**

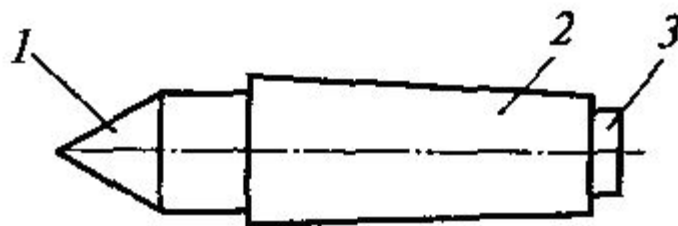
Перед обработкой прутка ослабляют винты 3, устанавливают вкладыш 1 нужного профиля и размера, ориентируя его по штифтам 2

- Для обработки заготовок малого диаметра применяют **зажимные разъемные цанги (б)**, у которых лепестки 4 разводятся пружинами

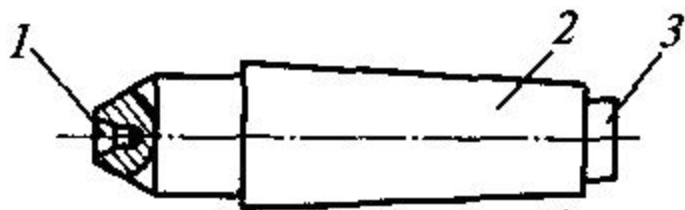
- **Зажимная цельная цанга (в)** может быть выполнена в виде втулки с 3... 6 пружинящими лепестками .

Токарные центры

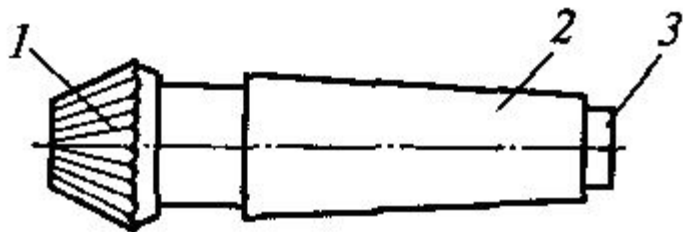
- используют при обработке заготовок различной формы и размеров. Угол при вершине рабочей части 1 центра обычно равен 60° . Диаметр опорной части 3 меньше диаметра хвостовой части 2 конуса. Это позволяет вынимать центр из гнезда без повреждения конической поверхности хвостовой части заготовки.



Типы токарных центров



- **Обратный центр** служит для установки заготовок диаметром до 4 мм. У таких заготовок вместо центровых отверстий имеются наружные углубления — конические поверхности с углом при вершине 60° , в которые входит внутренний конус центра,



- **Центр с рифленой рабочей поверхностью** рабочей части предназначен для обработки заготовок с большим центровым отверстием без поводкового патрона

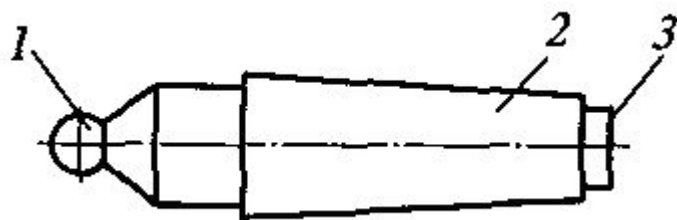
Типы токарных центров



- **срезанный центр** применяется для подрезания торца заготовки, который устанавливают только в пиноль задней бабки.

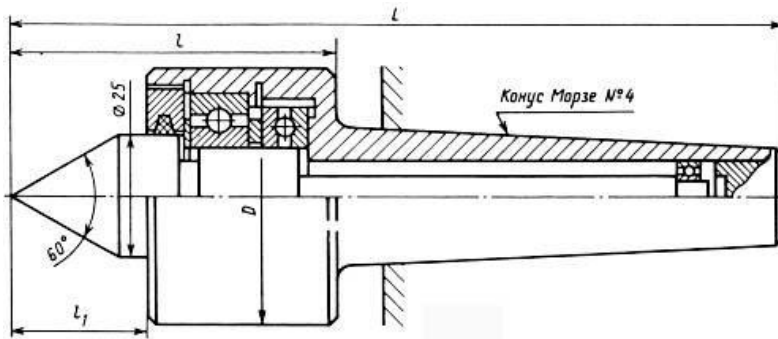


- **задний центр с твердосплавной рабочей частью** изготавливают из углеродистой стали, для предотвращения изнашивания и предупреждения потери твердости

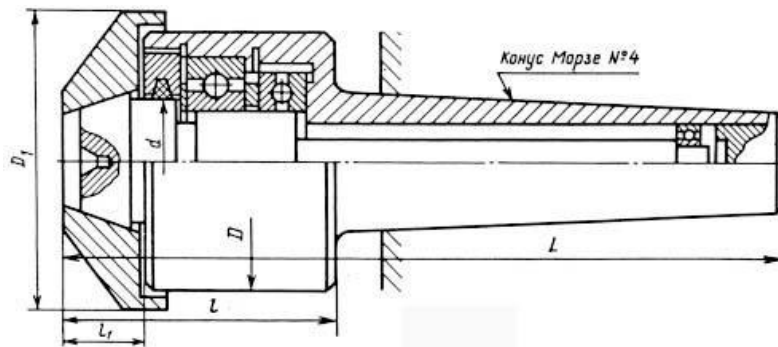


- **Центр со сферической рабочей частью** используют в тех случаях, когда требуется обработать заготовку, ось которой не совпадает с осью вращения шпинделя станка.

Вращающиеся центры

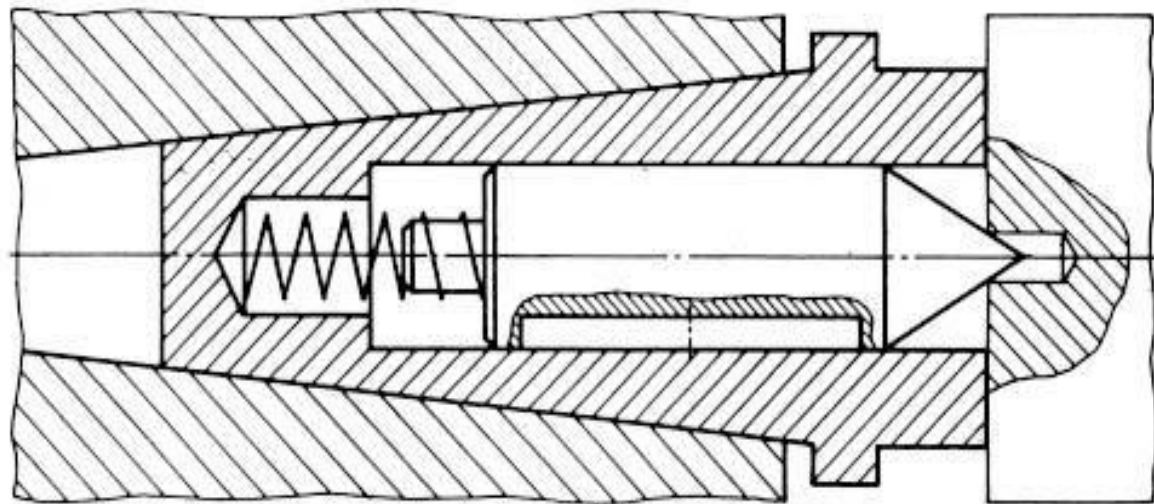


- Вращающиеся центры для центровых деталей.

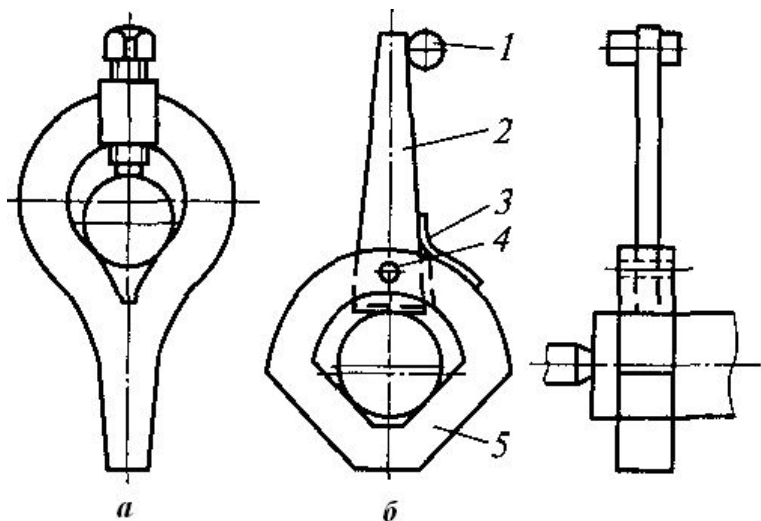


- Вращающиеся центры для полых деталей.

Плавающий центр для станков с ЧПУ



Хомутики

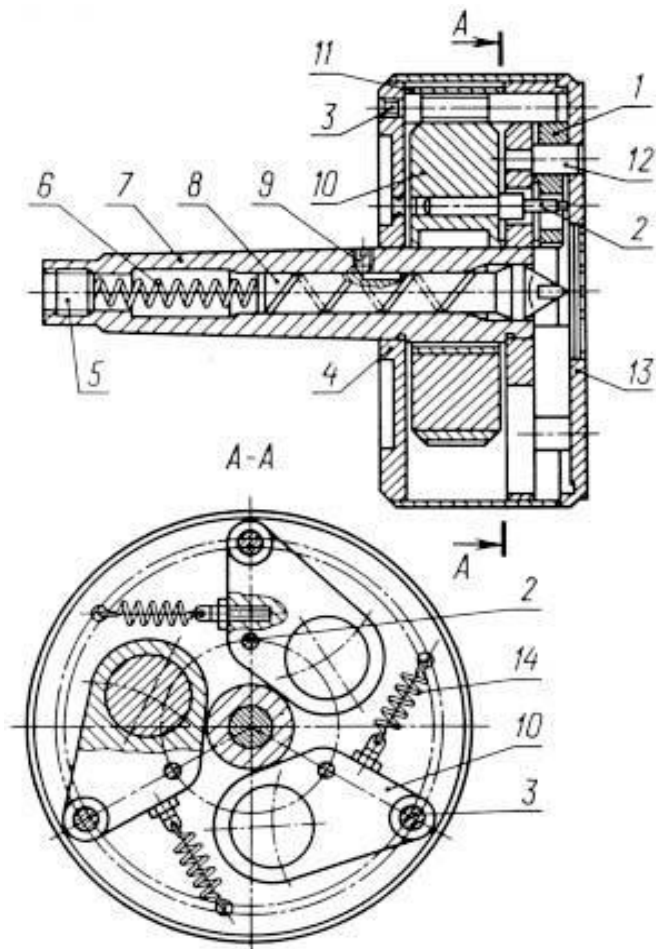


Обычный (а) и самозатягивающийся (б) токарные хомутики

1- палец-поводок; 2 - хвостовик; 3 - пружина; 4 - ось;
5 - корпус

- Обычный хомутик на дедают на заготовку и закрепляют винтом(а). Хвостовиком хомутик упирается в палец поводкового патрона.
- Более удобен в работе самозатягивающийся хомутик (б), хвостовик 2 которого подвижно закреплен в корпусе 5 на оси 4. Нижняя часть хвостовика 2, обращенная к заготовке, выполнена эксцентрично по отношению к оси 4 и имеет насечку. Для установки хомутика на заготовку хвостовик наклоняют в сторону пружины 3, которая создает предварительную силу зажима. Окончательный зажим заготовки обеспечивает палец-поводок 1 патрона в процессе обработки

Трехкулачковый поводковый патрон



- 1 - кулачок;
- 2 - палец;
- 3, 12 - оси;
- 4 - корпус патрона;
- 5 - резьбовая пробка;
- 6 - пружина;
- 7 - конусная часть корпуса;
- 8 - плавающий центр;
- 9 - винт;
- 10 - груз;
- 11 - кожух;
- 13 - крышка;
- 14 - пружина

Токарные оправки

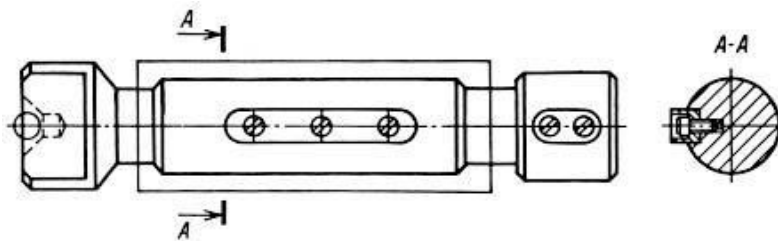
- Применяют при закреплении заготовки с центральным отверстием (штулок, шестерен, колец) в центрах, если требования к качеству обработки заготовки высокое. При изготовлении таких деталей требуется получать высокую соосность наружных и внутренних поверхностей и заданную перпендикулярность торцов к оси детали

Виды токарных оправок

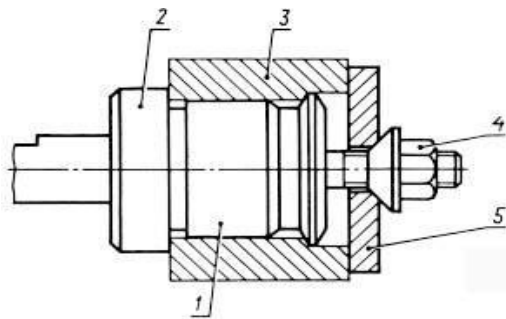
В зависимости от способа установки и центрирования обрабатываемых заготовок оправки можно подразделить на следующие виды:

- Жесткие (гладкие) для установки заготовок с зазором или натягом;
- Разжимные цанговые;
- Клиновые (плунжерные, шариковые);
- С тарельчатыми пружинами;
- Самозажимные (кулачковые, роликовые);
- С центрирующей упругой втулкой.

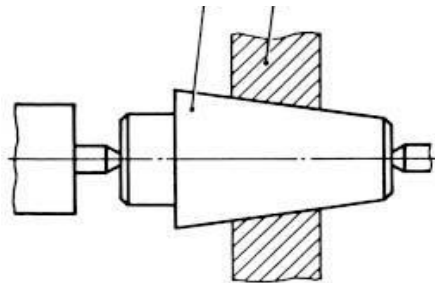
Жесткие центровые оправки



- Гладкая оправка со шпонкой

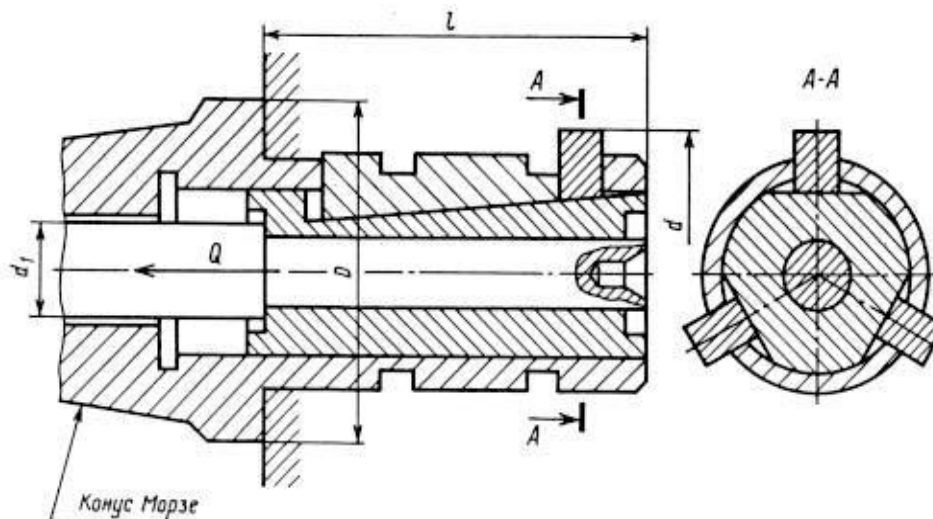


- Гладкая центровая оправка
(1 - оправка; 2 - фланец; 3 - заготовка; 4 - гайка; 5 - шайба).



- Конусная оправка
(1 - оправка; 2 - заготовка).

Оправка кулачковая шпиндельная



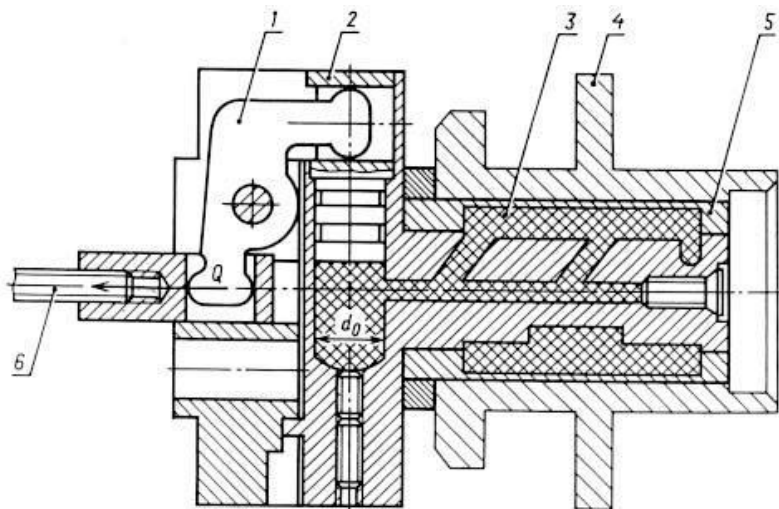
Условные обозначения:

Q - осевая сила на тяге; D - диаметр посадочный; d - диаметр кулачков; d_1 - диаметр тяги; l - длина оправки.

Предназначены для закрепления полых заготовок деталей типа тел вращения

Тонкостенная оправка с гидропластмассой

Применяют для установки по наружной или внутренней поверхности заготовок

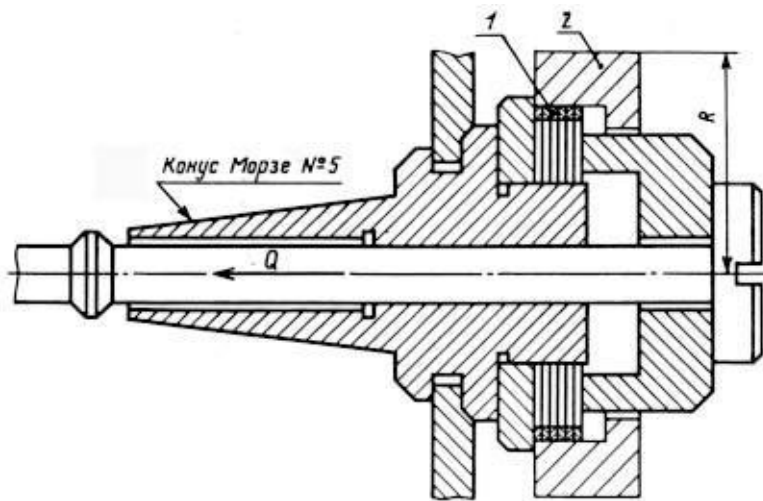


Условные обозначения:

- Q - сила на штоке цилиндра

1 - рычаг; 2 - плунжер; 3 - гидропластмасса;
4 - заготовка; 5 - разжимная планка; 6 - тяга

Консольная оправка с тарельчатыми пружинами



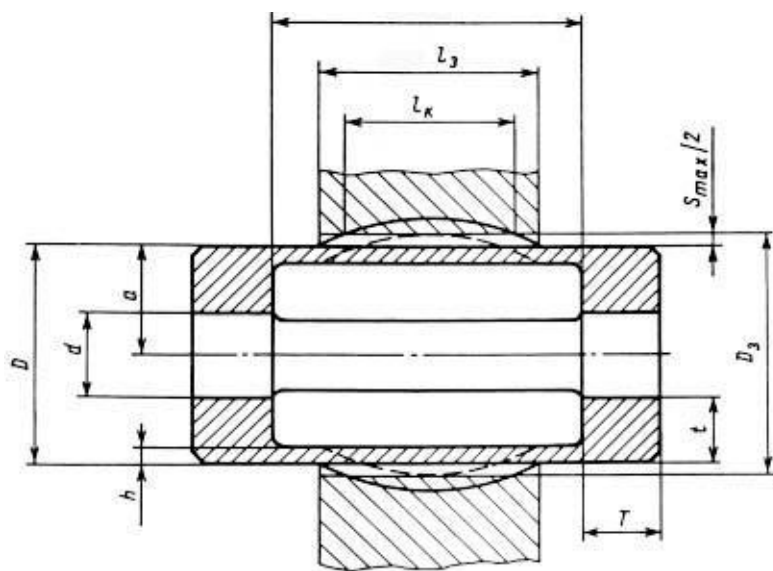
1 - пакет тарельчатых пружин;
2 - заготовка).

Условные обозначения:

R - радиус обрабатываемой поверхности заготовки;
Q - осевая сила на штоке механизированного привода.

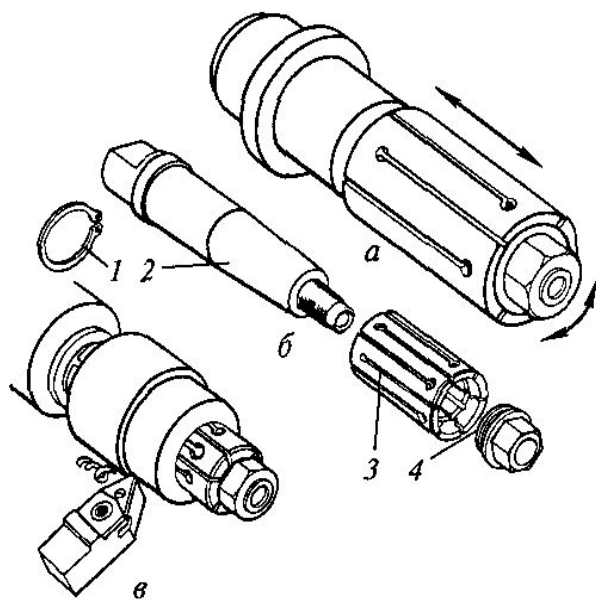
Тонкостенная втулка для крепления заготовок.

Условные обозначения:



- D - диаметр установочной поверхности втулки;
- h - толщина тонкостенной части втулки;
- T - длина опорных поясков;
- t - толщина опорных поясков;
- S_{max} - максимальный зазор между втулкой и заготовкой;
- l_k - длина контактного участка втулки;
- l_3 - длина заготовки;
- D_3 - диаметр базовой поверхности заготовки;
- d - диаметр отверстия опорных поясков втулки.

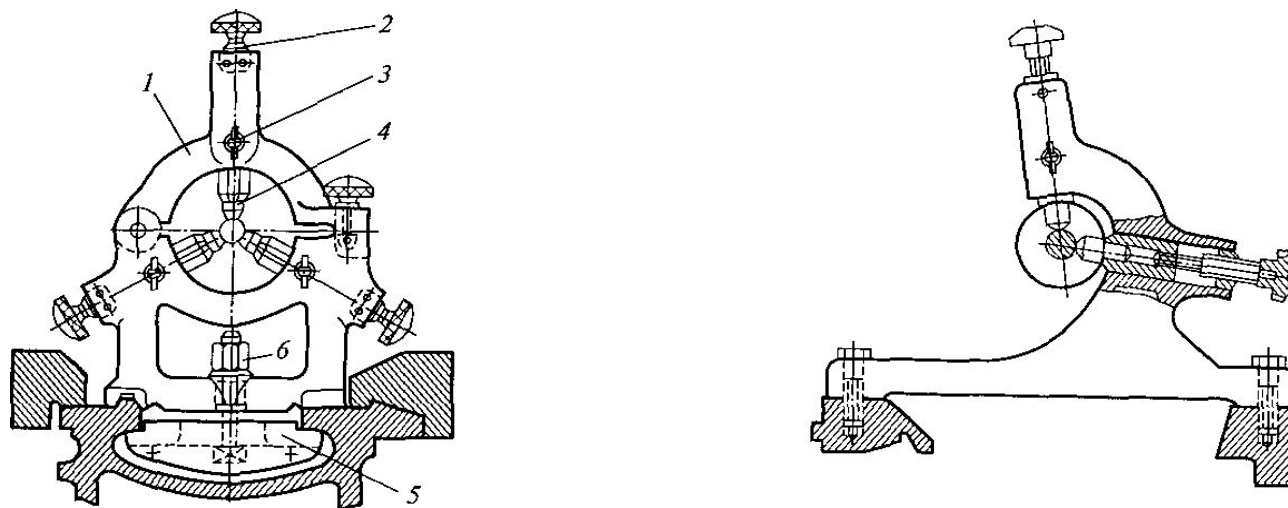
Разжимная токарная оправка



А - оправка в сборе; б - детали оправки; в - схема обработки с использованием оправки; 1- кольцо; 2 - оправка; 3 - цанга; 4 - гайка

- предназначена для базирования и закрепления заготовок деталей типов фланца, зубчатого колеса, втулки, стакана при обработке их наружных поверхностей на токарных станках.

Люнеты

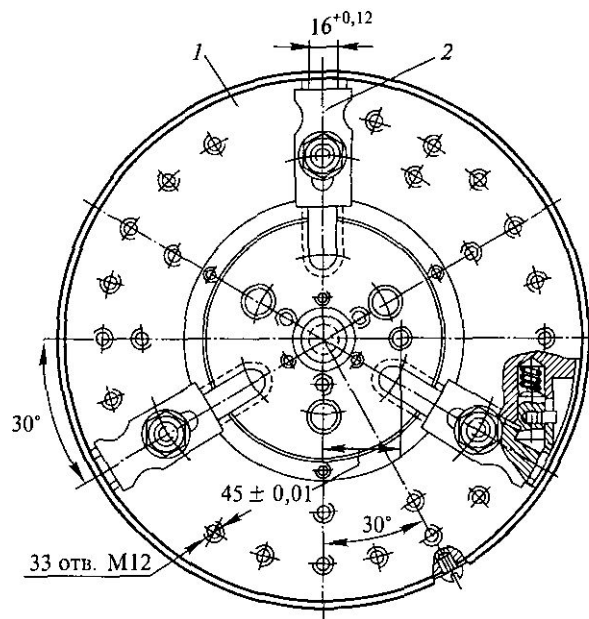


Неподвижный (а) и подвижный (б) люнеты:

1 - откидная часть; 2 - винт; 3 - болт; 4 - кулачки; 5 - планка;
6 - гайка

- применяют в качестве дополнительной опоры при закреплении заготовок, у которых длина выступающей из патрона части составляет 12...15 диаметров и более. Люнеты подразделяются на неподвижные и подвижные

Планшайбы



Унифицированная переналаживаемая токарная планшайба многократного применения, предназначенная для токарной обработки мелких и средних заготовок.

- отличаются конструкцией, наружными диаметрами, числом пазов для крепления наладок, размерами и расположением центрирующих элементов.
- Приспособление состоит из диска, который навинчивается на шпиндель станка, и дополнительного диска 1, прикрепленного к корпусу болтами. Три прихвата 2 передвигаются по пазам диска 7 на сухарях. Заготовка устанавливается на сменной наладке и закрепляется вручную прихватами или прихватами с регулируемой опорой, устанавливаемыми в один из рядов 33 отверстий. В отдельных случаях используется центральный зажим. Для установки наладок может быть использована также кольцевая выточка.

Спасибо за внимание