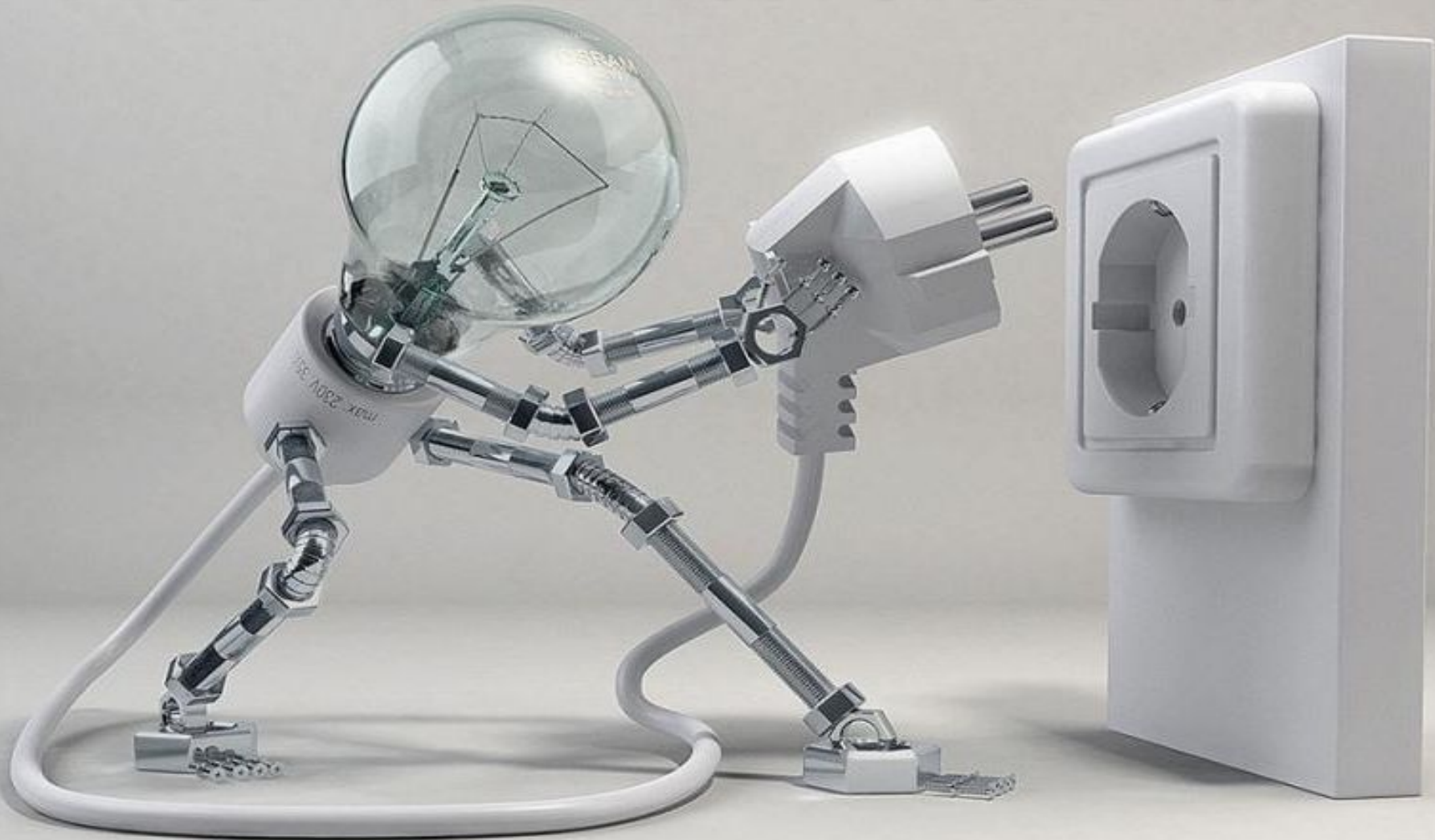


Настольная лампа



Жарчинский Павел Степанович
ГБОУ СОШ № 873 ЮАО г. Москва

7 класс

Содержание:

1. Вид изделия

2. Материалы для работы

3. Зачистка и оконцовка проводов

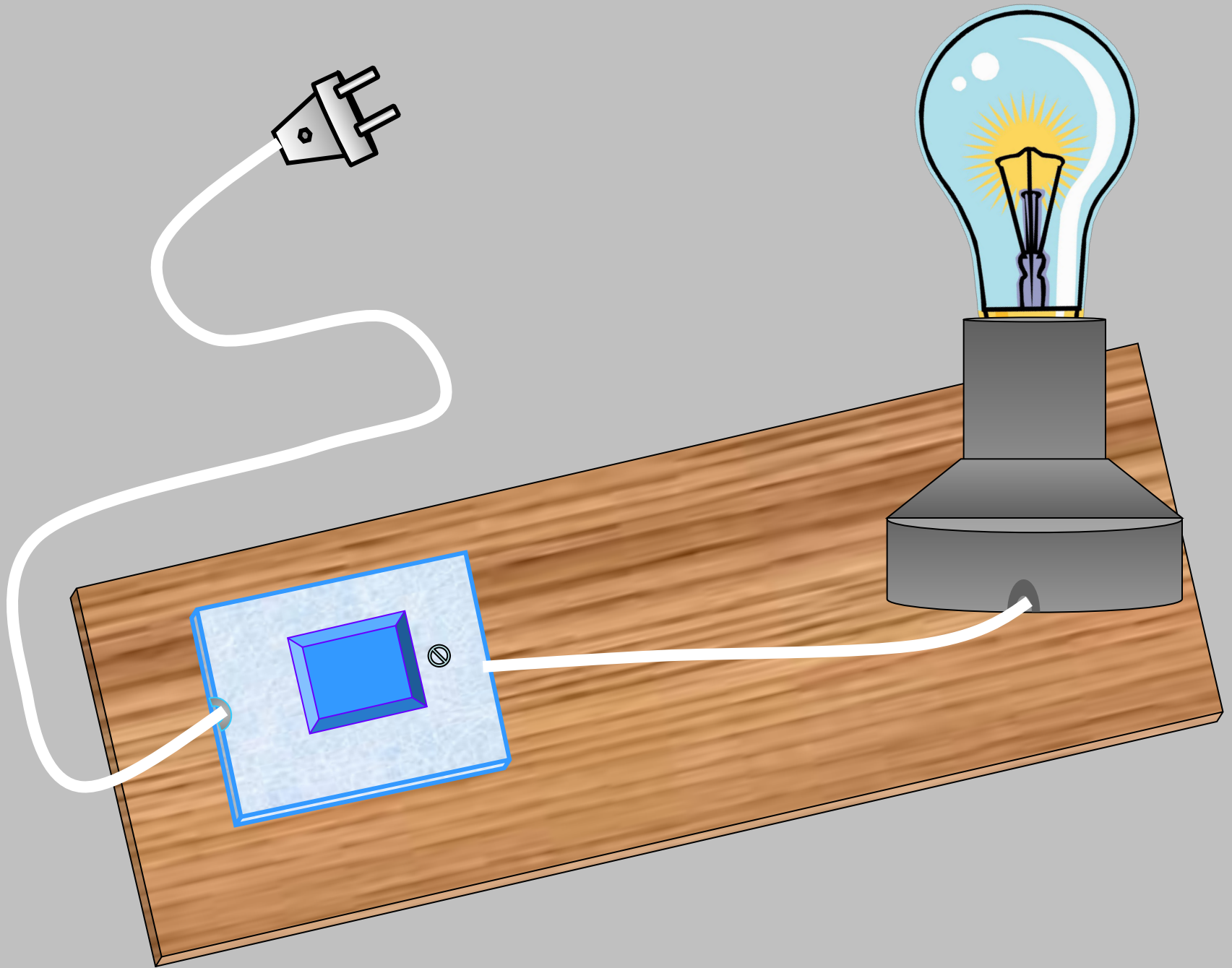
4. Монтаж патрона

5. Монтаж выключателя

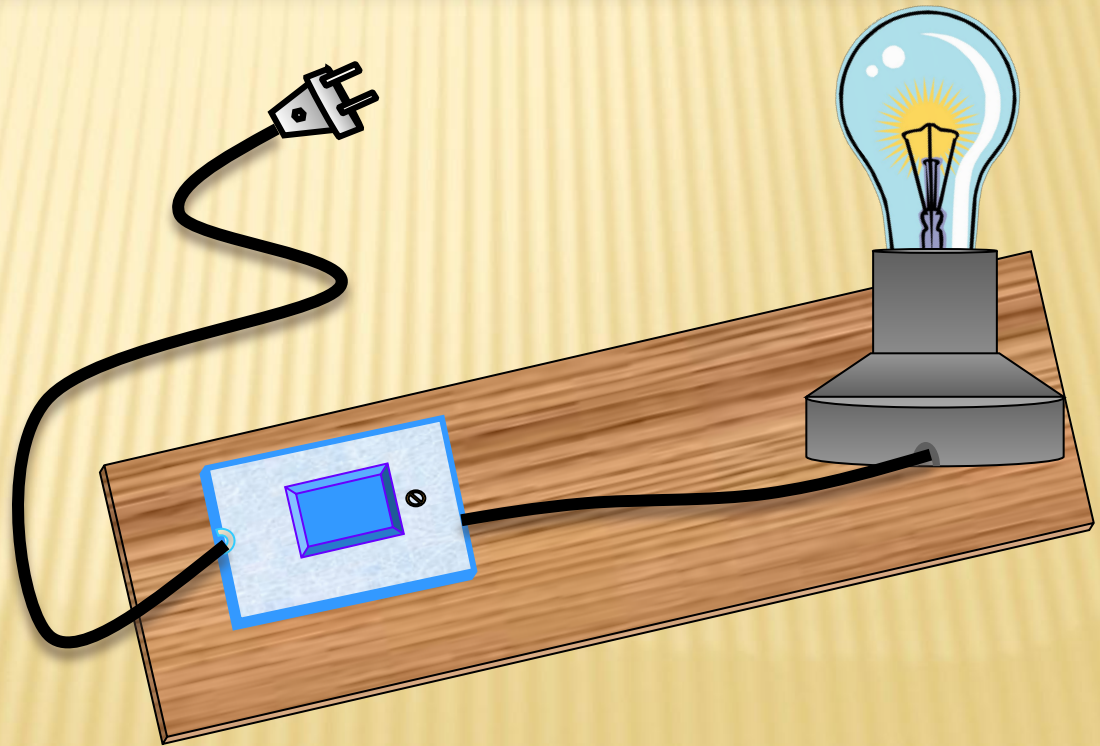
6. Монтаж вилки

7. Проверка работы

8. Литература



Материал для настольной лампы



Патрон электрический

Патрон электрический – (для наружной проводки)
электроустановочное устройство для крепления лампы
накаливания и подключения её к электросети



прямой

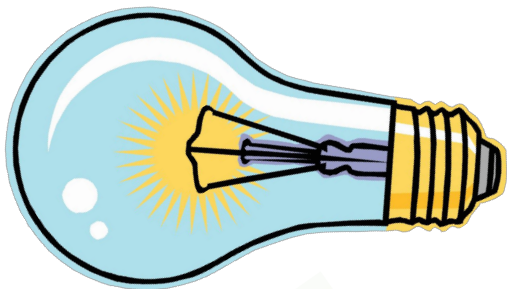


наклонный

Лампа электрическая

220 В

50 В



Провод электрический



**Провод двойной, электрический,
гибкий, многожильный.**

2 метра



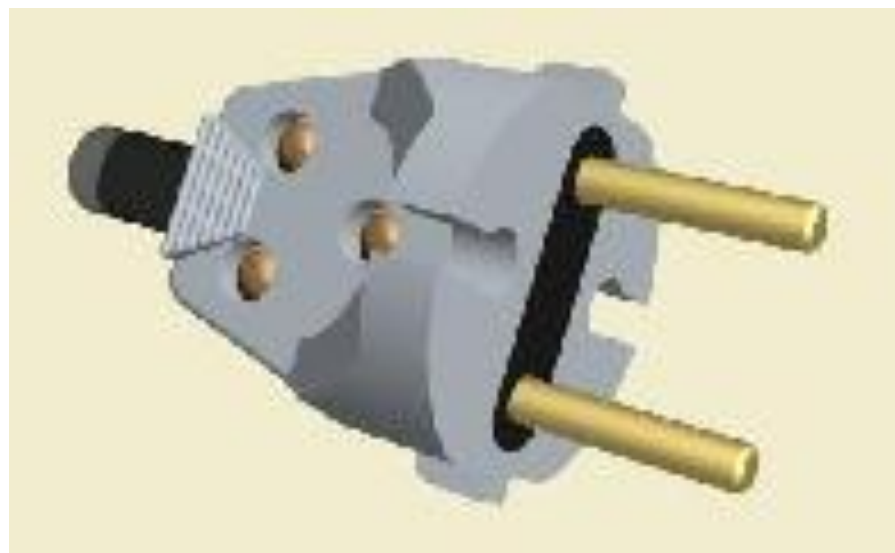
ВЫКЛЮЧАТЕЛЬ

Одноклавишный для наружной проводки



Вилка электрическая

(разборная)



Изоляционная лента

Представляет собой поливинилхлоридную пленку со специализированными добавками, препятствующими возгоранию ленты и нанесенным на нее клеевым слоем. Образует прочное и надежное соединение. Обеспечивает герметичность, защиту от воздействия влаги, солей, слабых растворителей, и т.д. Тип клеевого слоя акриловый. Применяются изоляционные ленты при промышленных, строительных и бытовых работах для электроизоляции.



1 метр

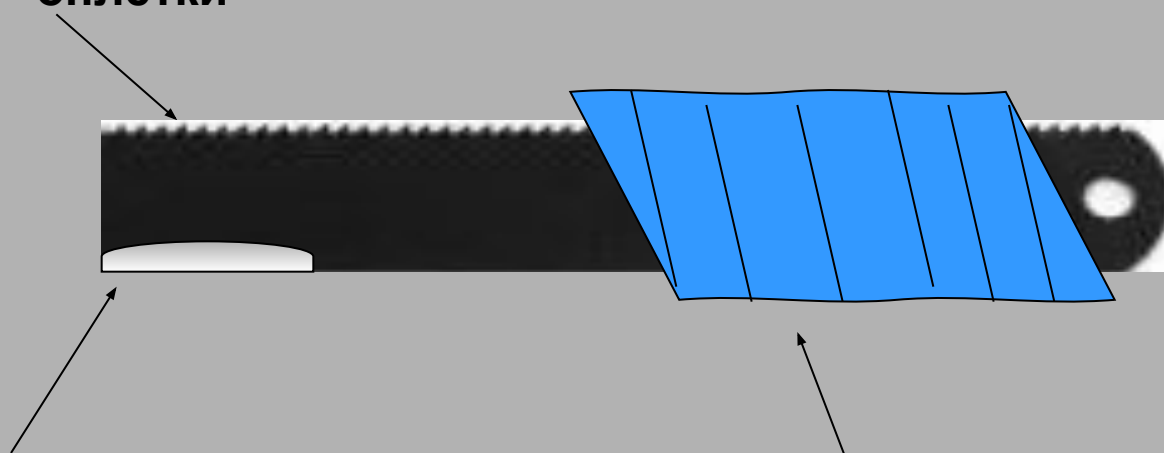


Зачистка и оконцовка проводов



МОНТАЖНЫЙ НОЖ

Зубцы для снятия
оплётки



Лезвие для резки
рубашки провода

Ручка (изолента)

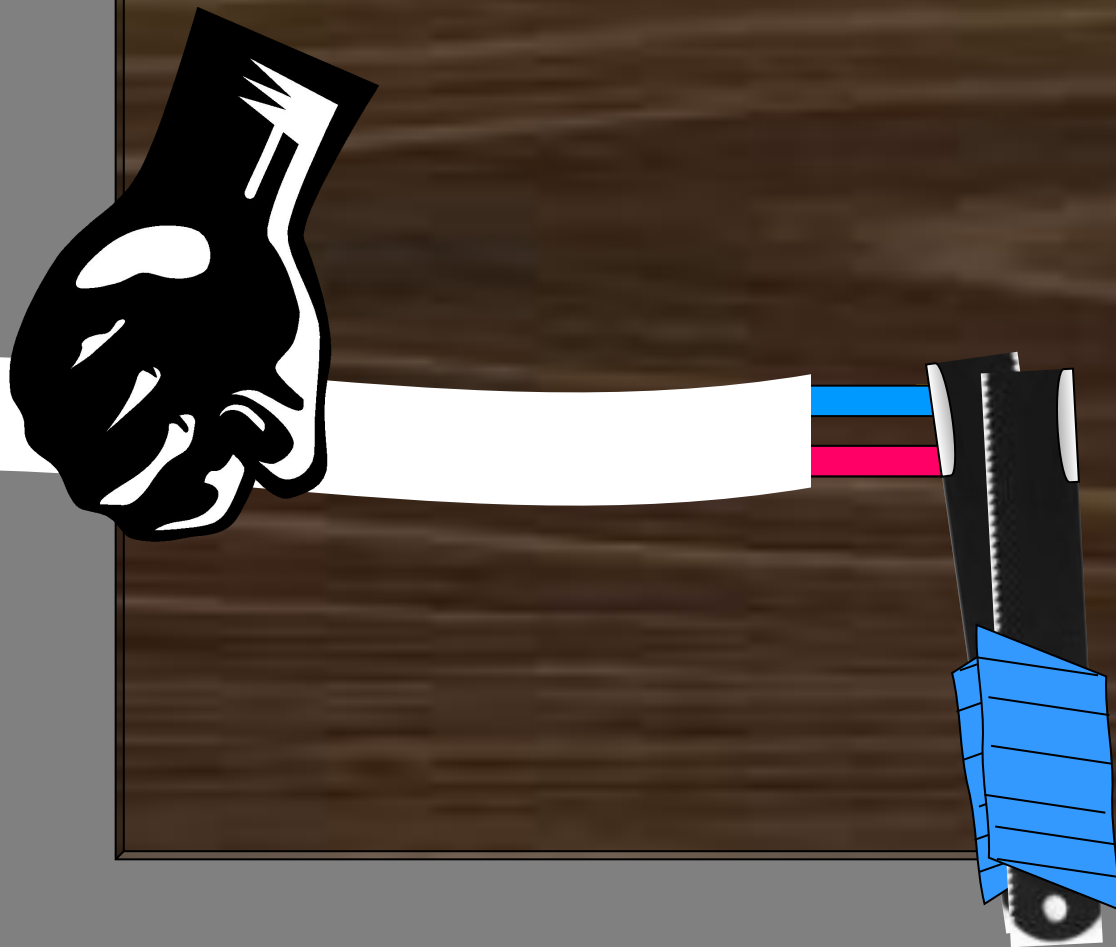
Положить провод на деревянную подставку и монтажным ножом надрезать «рубашку» проводов.

Зубцами ножа прижать надрезанную «рубашку» и потянуть за провод для снятия её.



Надрезать рубашку на двух проводах

Прижать зубцами ножа провода и снять рубашку с проводов

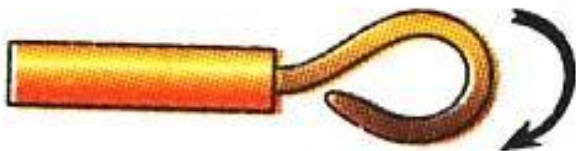


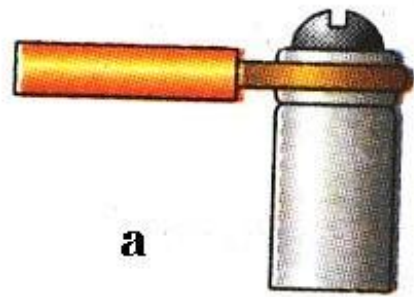
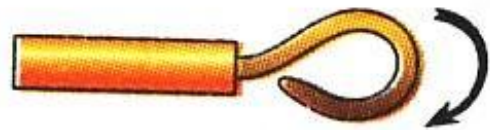
Монтаж электрической цепи состоит из двух основных операций:

оконцевания проводов и присоединения их к электроарматуре (зарядка электроарматуры).

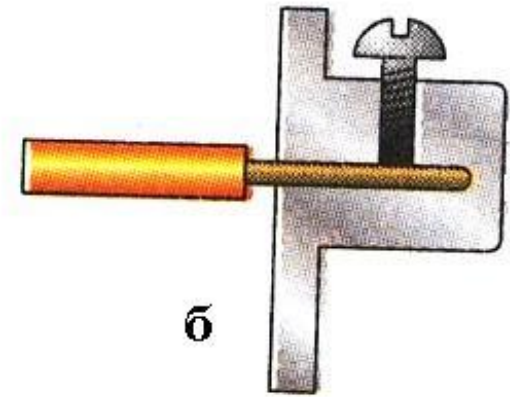
Чтобы подсоединить провода к электроарматуре, их предварительно нужно зачистить и оконцевать.

Оконцевание проводов — это освобождение их от изоляционной оболочки и оформление петелькой (кольцом) или прямым концом (тычком), в зависимости от конструкции электроарматуры

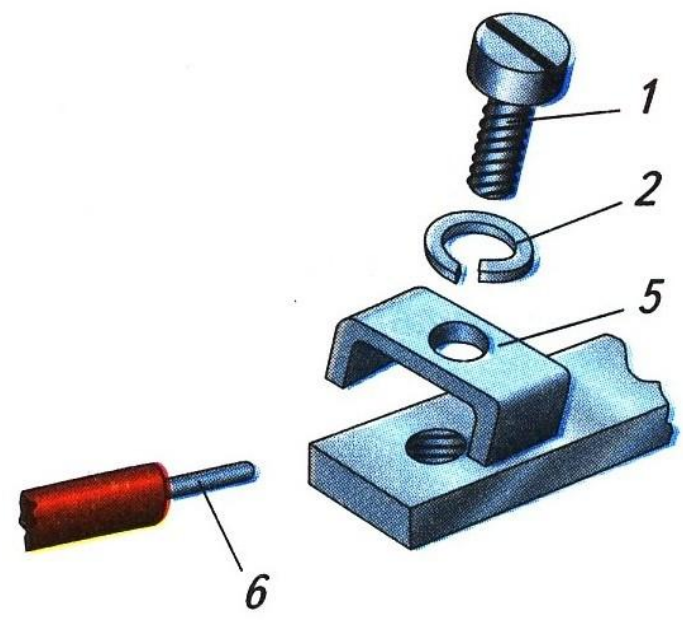
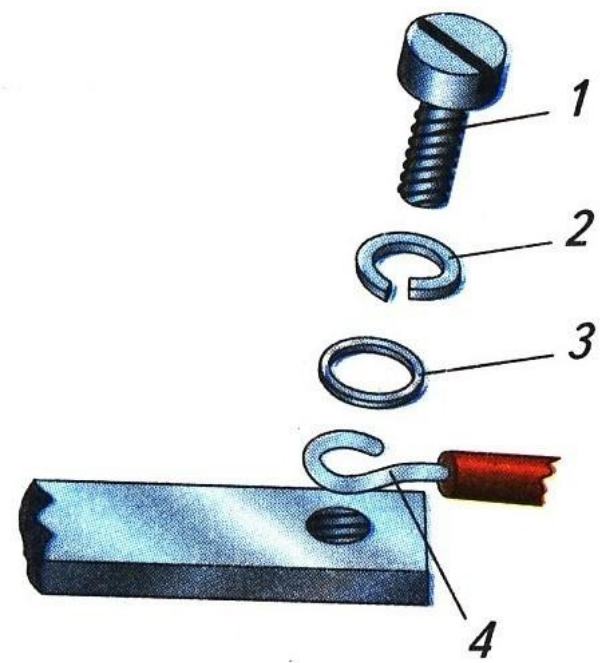




a



б

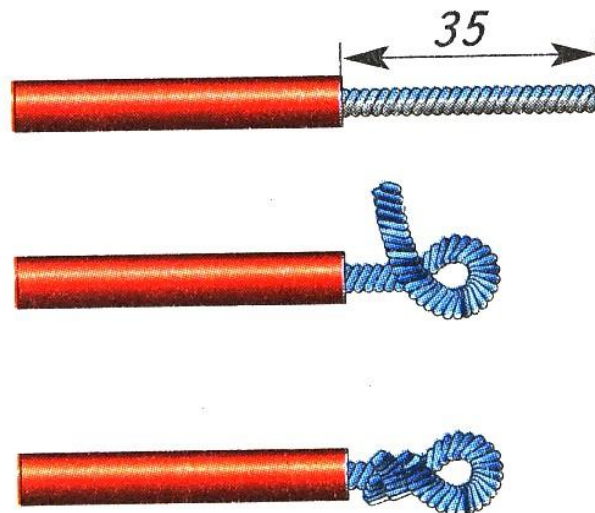
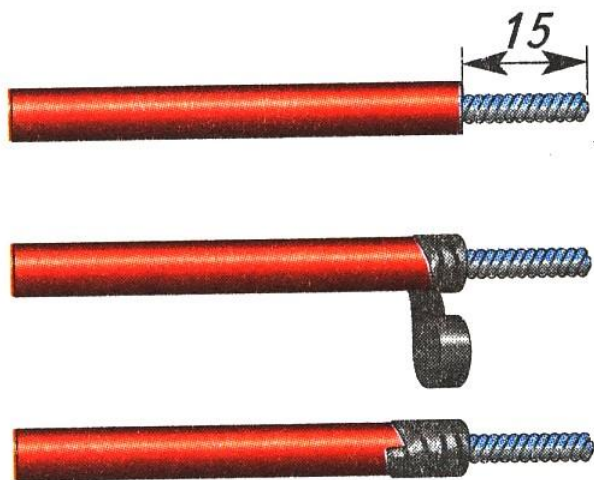


При монтаже электроцепи, оконцованный в форме кольца (рис. 72, а) провод прижимается винтом к контакту арматуры. Если монтаж предусматривает втыкание провода в отверстие контакта и прижатие его сбоку винтом (рис. 72, б), применяют оконцевание тычком. Однако первый способ получил большее распространение. В инструкционной карте № 3 подробно описан ход этих операций.

При подсоединении проводов к деталям на винт / (рис. 73) последовательно надевают пружинную шайбу 2, плоскую шайбу 3, потом колечко провода 4. Затем винт вставляют в резьбовое отверстие и закручивают отверткой. Надо обратить внимание на то, чтобы направление закрутки колечка совпадало с направлением вращения винта. Это предотвратит выдавливание провода из-под винта. Пружинная шайба необходима для поддержания постоянного давления в месте контакта провода с изделием (рис. 73, а).

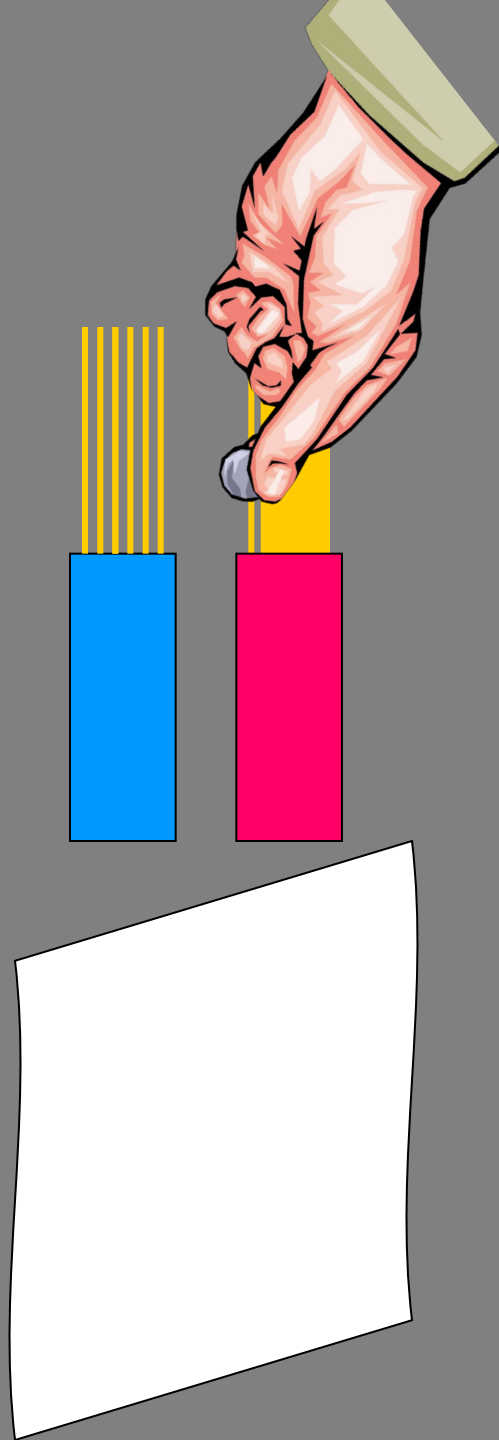
Некоторые винтовые зажимы имеют скобы (рис. 73, б), которые предотвращают выбрасывание провода при закручивании винта. Такая конструкция позволяет не делать колечка на конце провода и упрощает крепление его в зажиме.

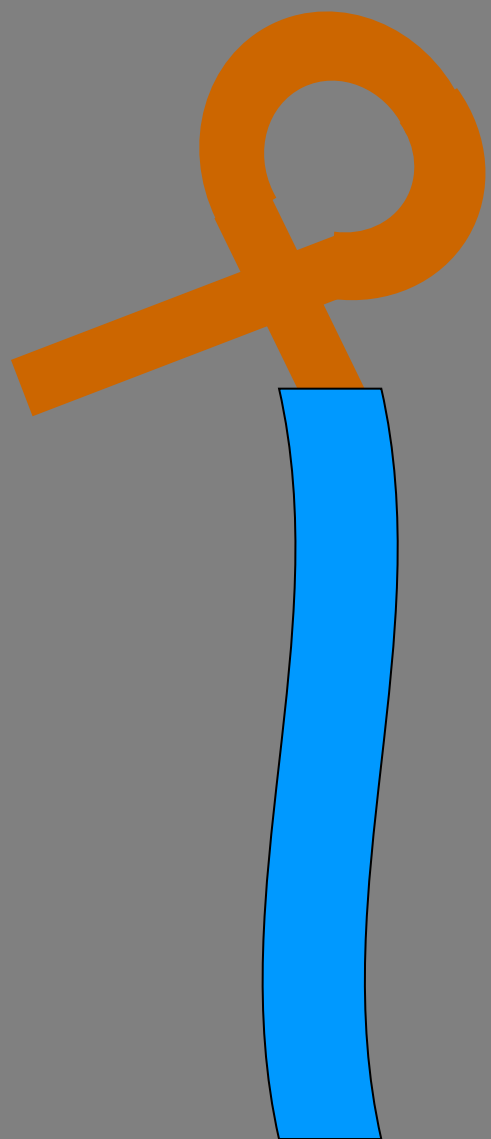
Надо помнить, что все винтовые зажимы требуют периодического контроля плотности затяжки винтов, которая со временем ослабевает.

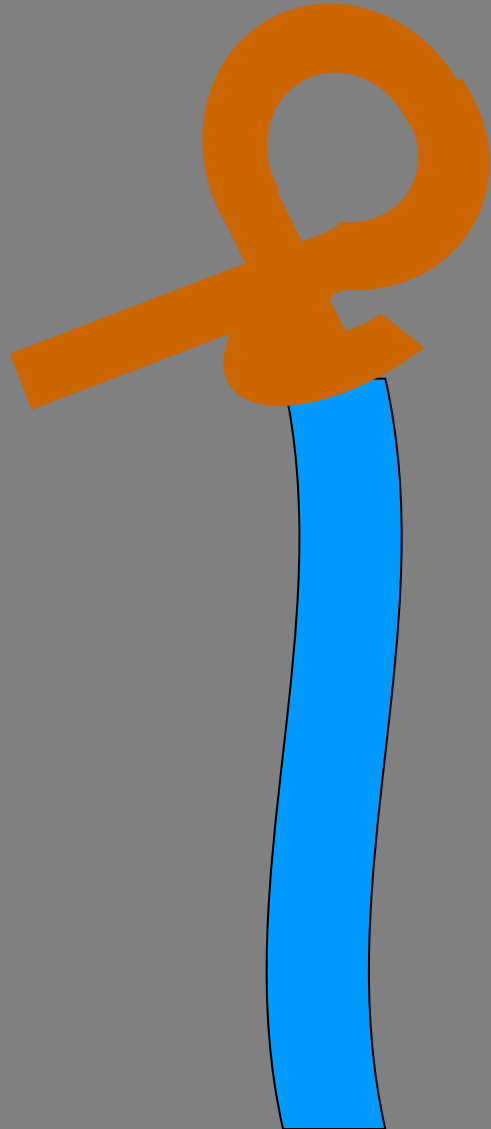


Правила безопасной работы

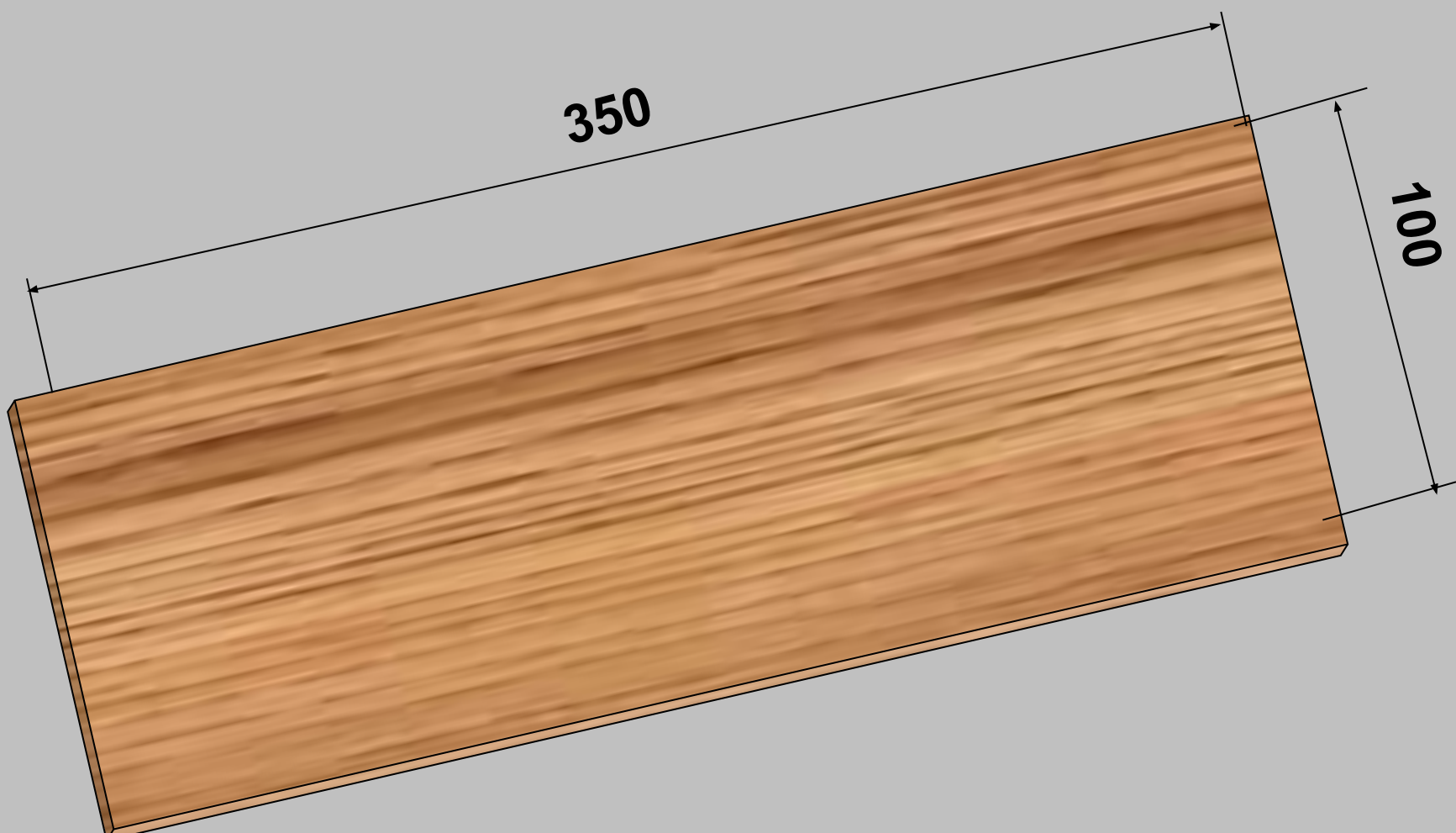
- **Работать только исправным инструментом.**
- **Соблюдать особую осторожность при работе с монтерским ножом.**
- **Снятие изоляционной оболочки и зачистку токоведущей жилы выполнять только на подкладной доске, нож держать наклонно, резать от себя.**
- **Ручки кусачек, плоскогубцев, пассатижей, круглогубцев и щипцов держать в обхват, не закладывая пальцы между ними.**
- **Изоляцию проводов выполнять надежно.**
- **Соединительные винты затягивать туго.**
- **Не работать отверткой на весу.**
- **Не производить подключение электроарматуры на весу.**
- **Включение цепи после сборки производить только с разрешения учителя.**







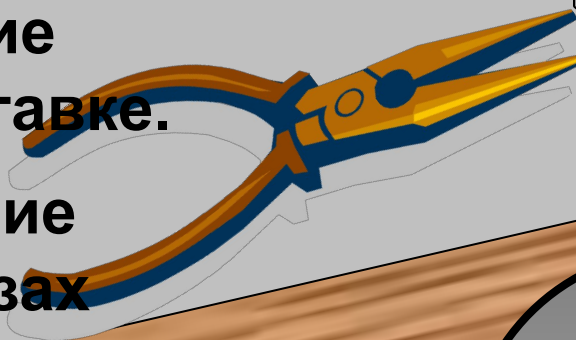
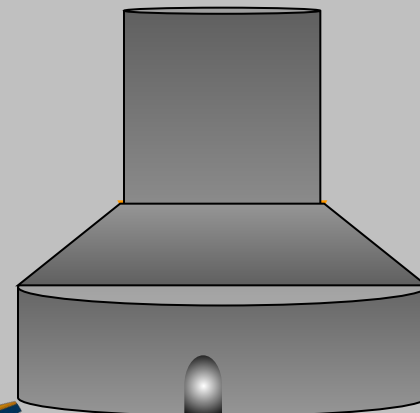
1. Вырезать основание для настольной лампы



**2. Выломать в основании
эл. патрона отверстие для
электрического провода.**

**3. Разобрать патрон и
установить основание
на деревянной подставке.**

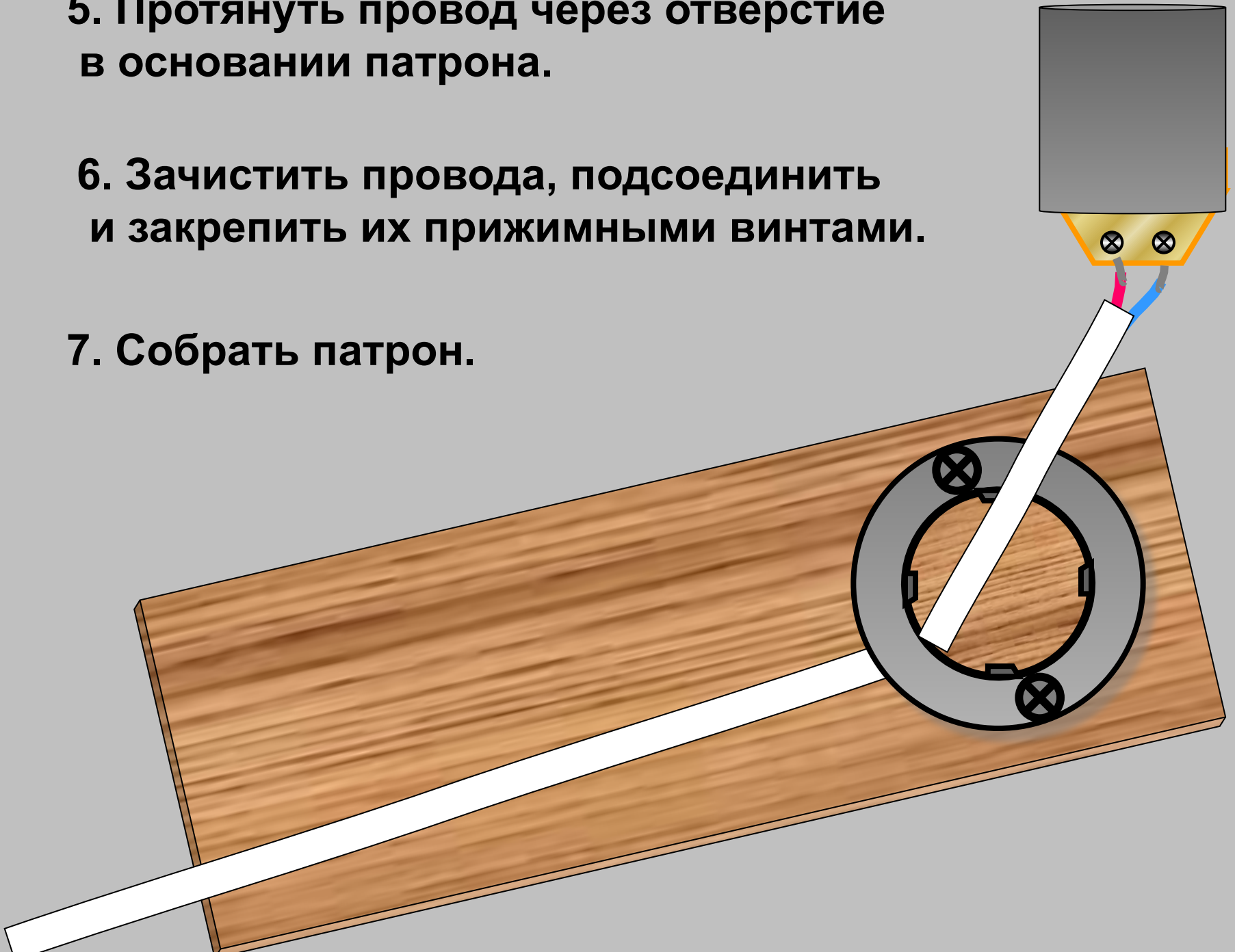
**4. Закрепить основание
на шурупах - саморезах**



5. Протянуть провод через отверстие в основании патрона.

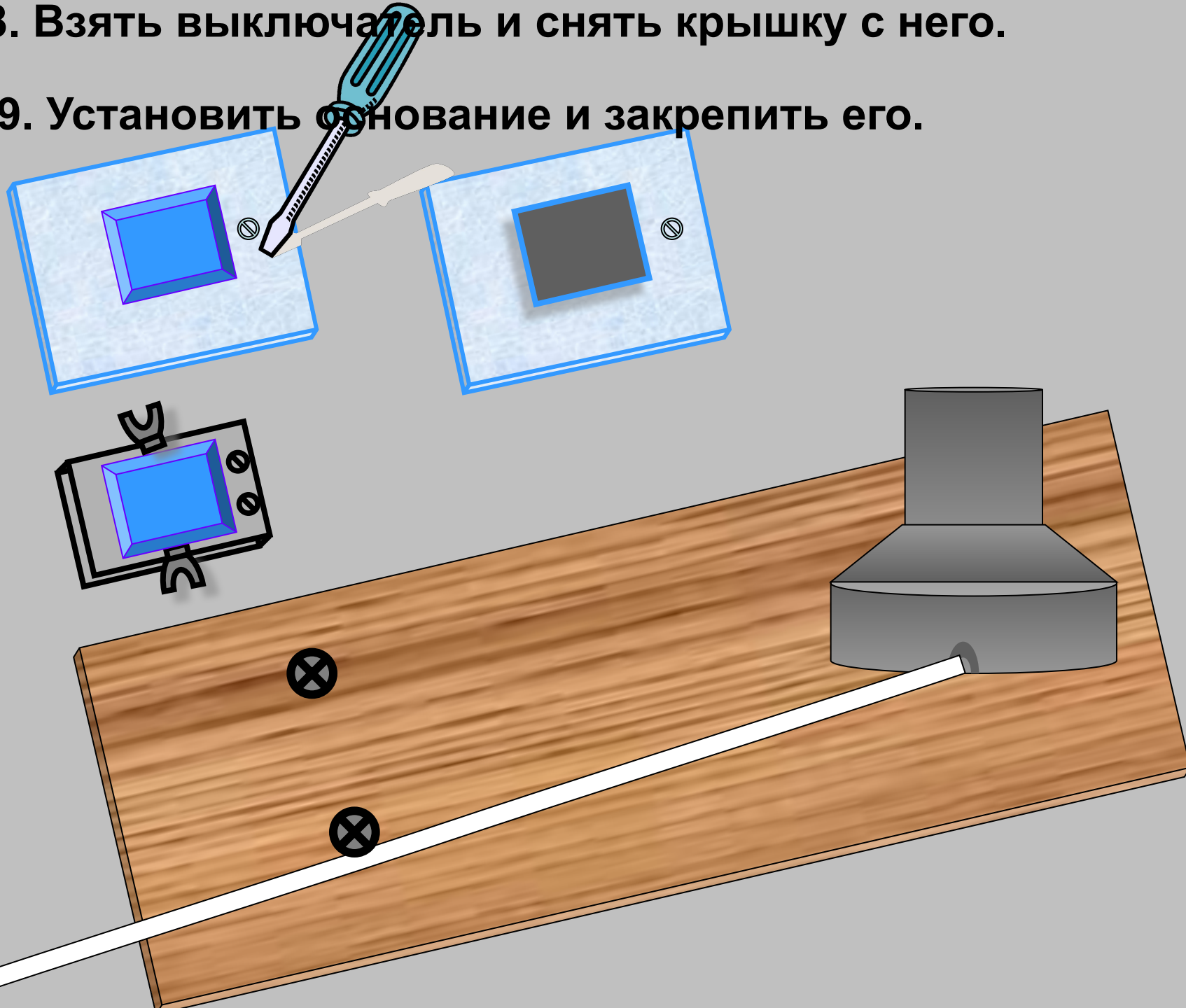
6. Зачистить провода, подсоединить и закрепить их прижимными винтами.

7. Собрать патрон.

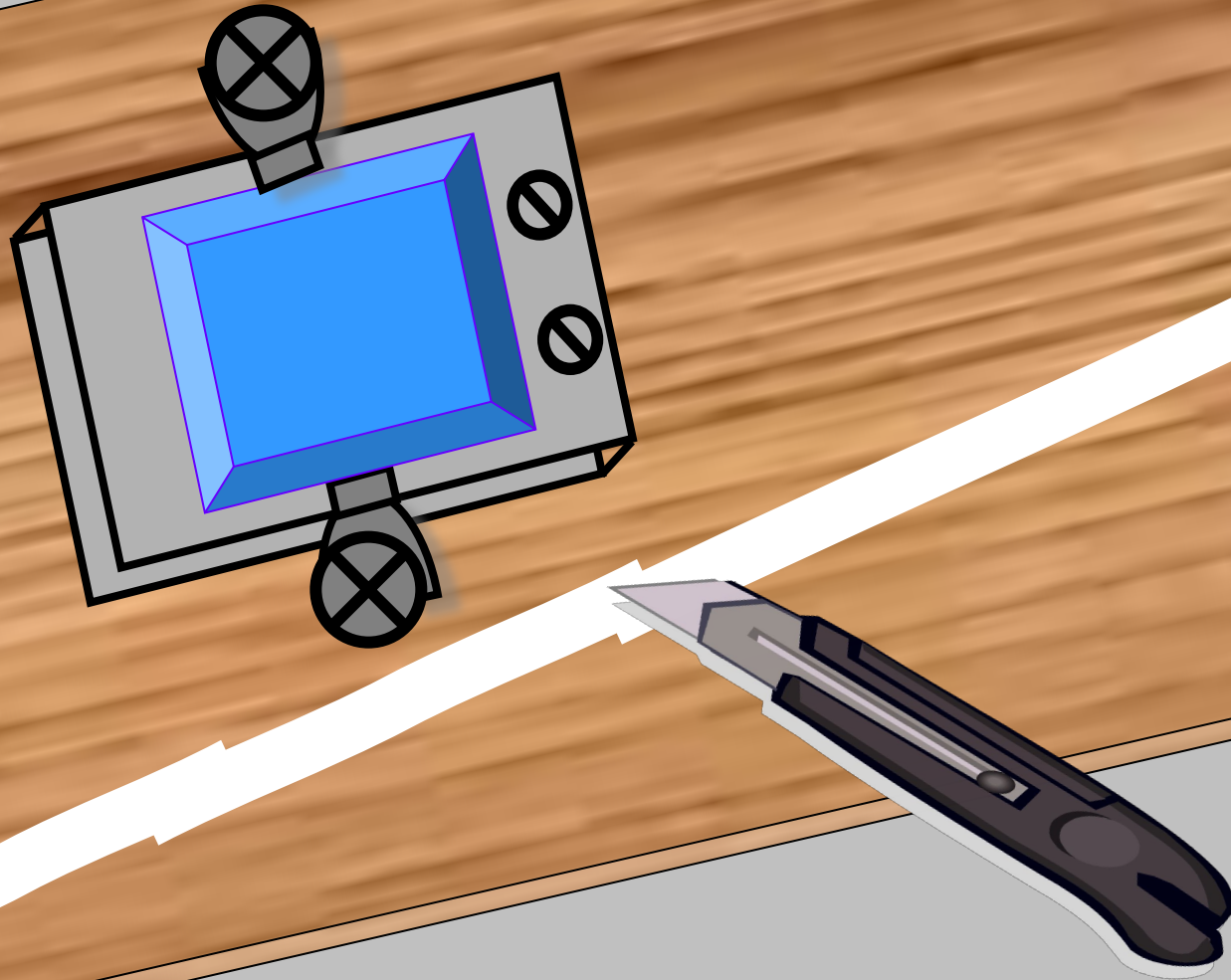


8. Взять выключатель и снять крышку с него.

9. Установить основание и закрепить его.



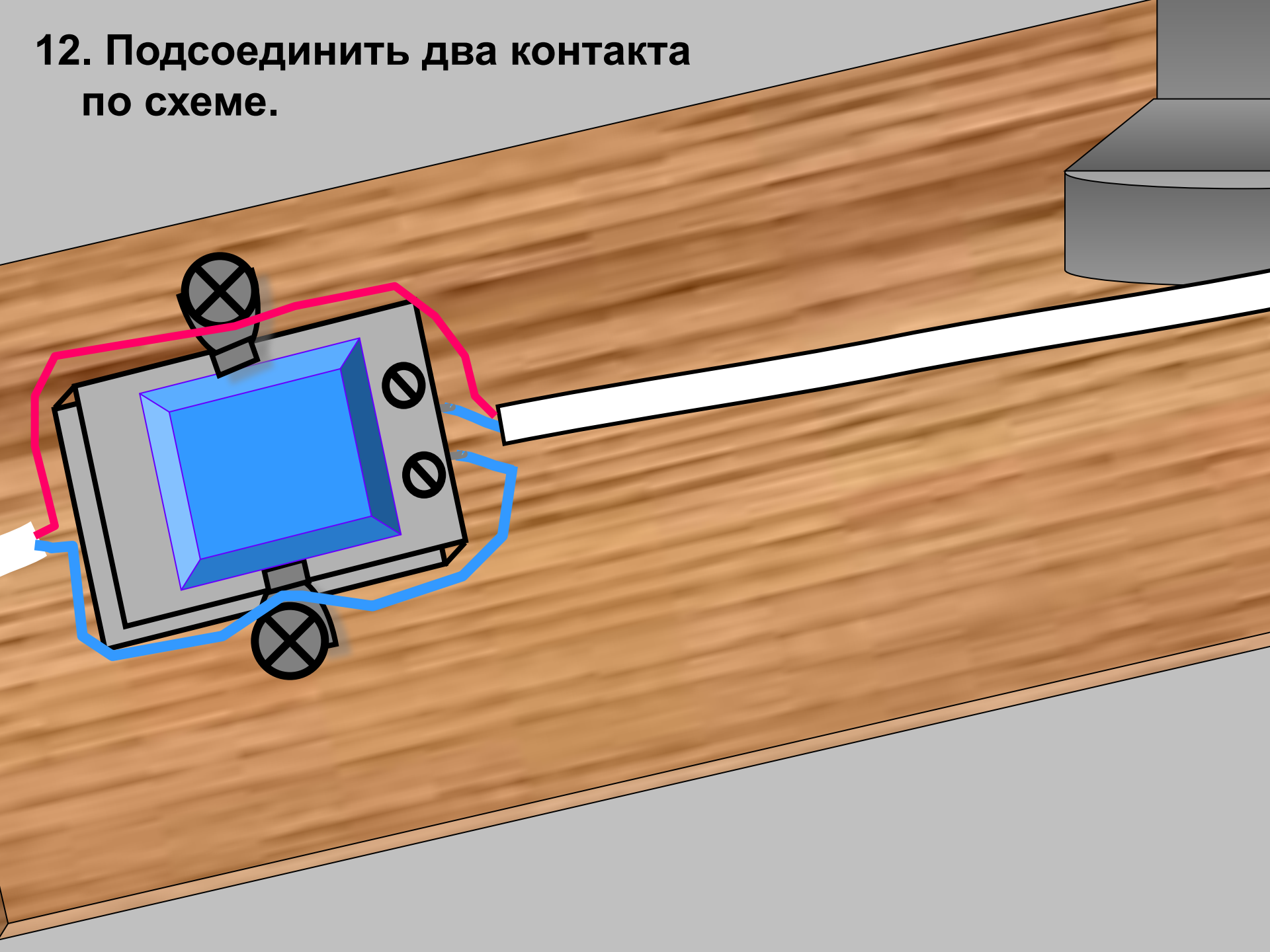
10. Монтажным ножом снять «рубашку»
с проводов.



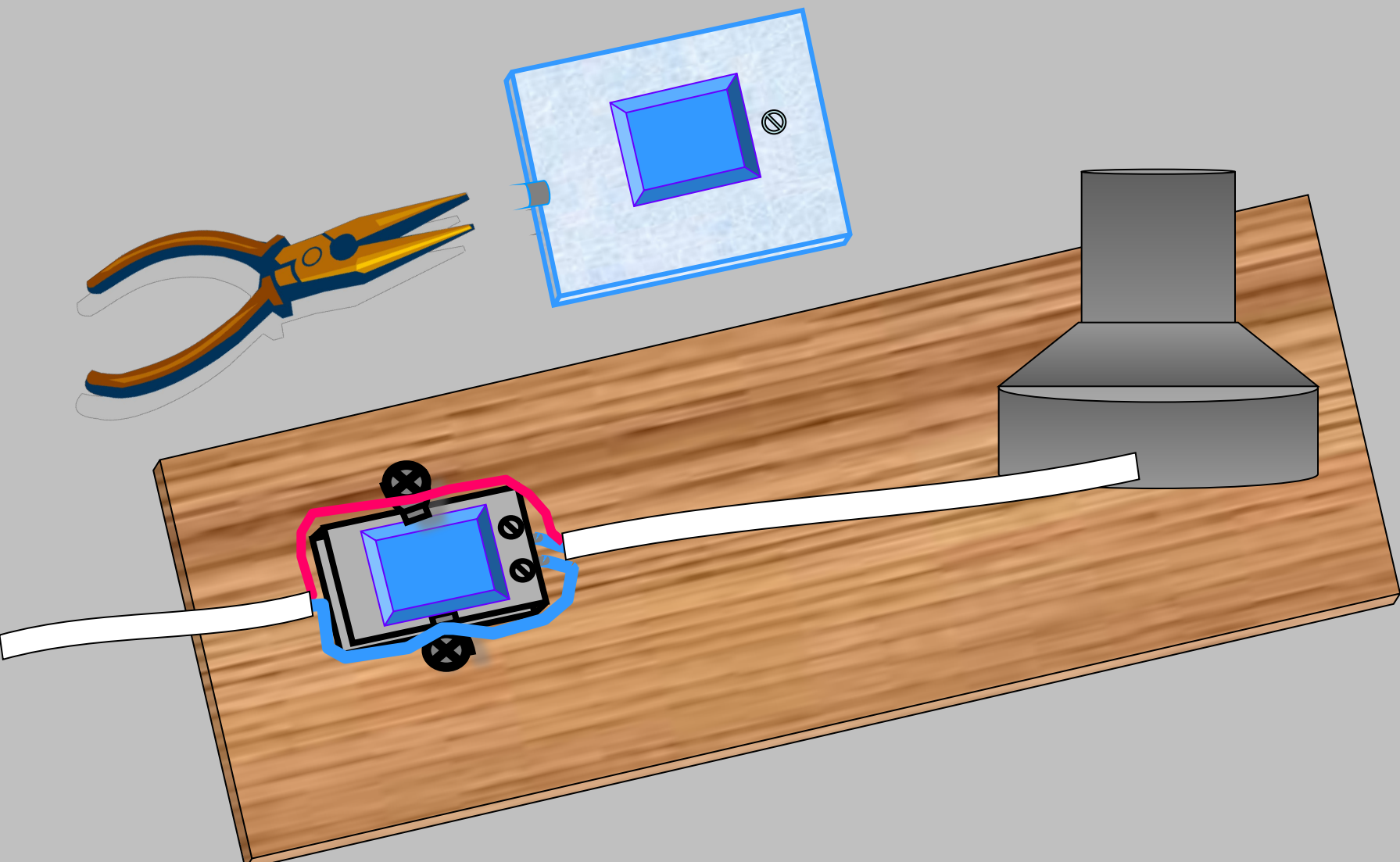
11. Разрезать один провод и зачистить два его конца.



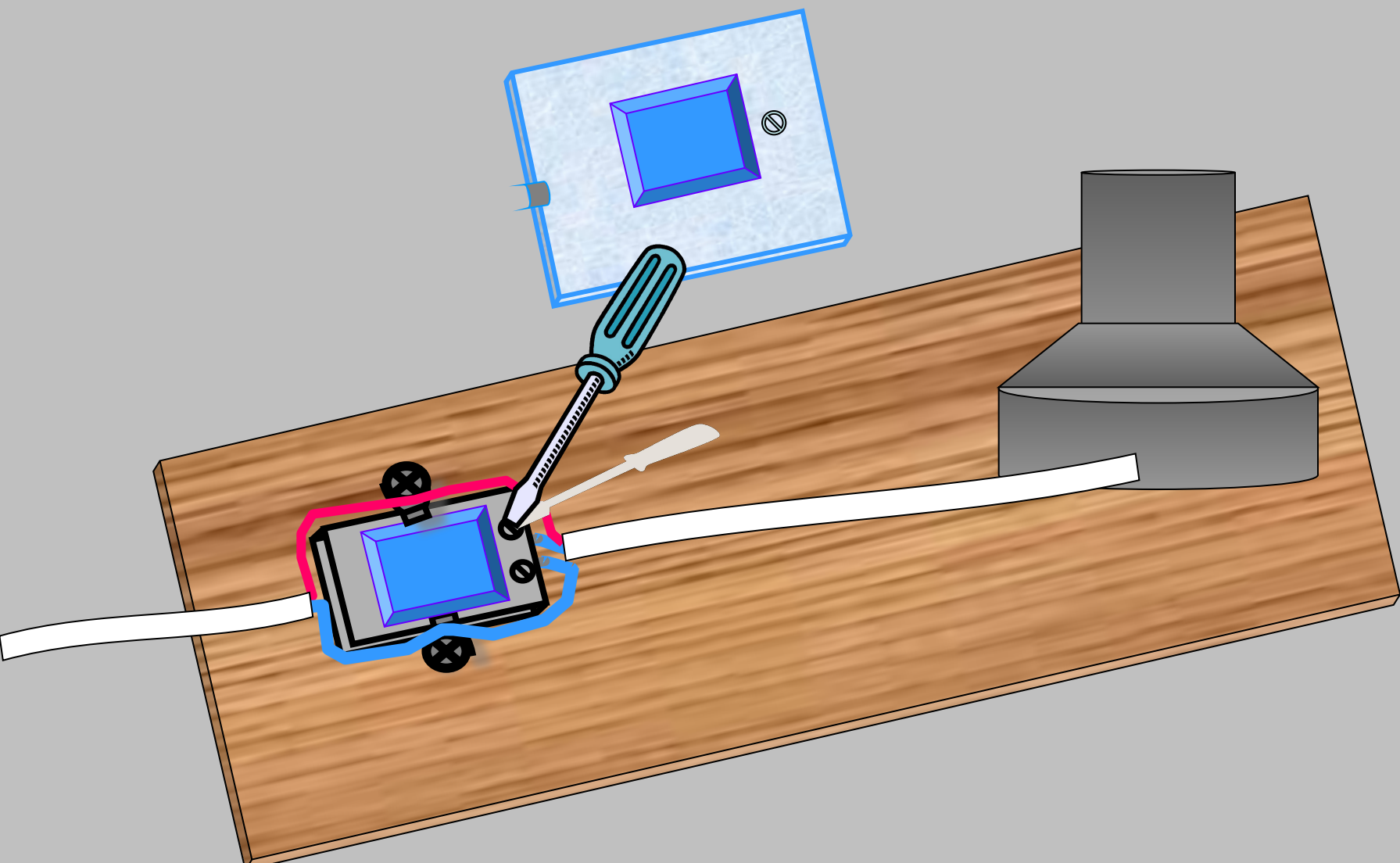
12. Подсоединить два контакта по схеме.



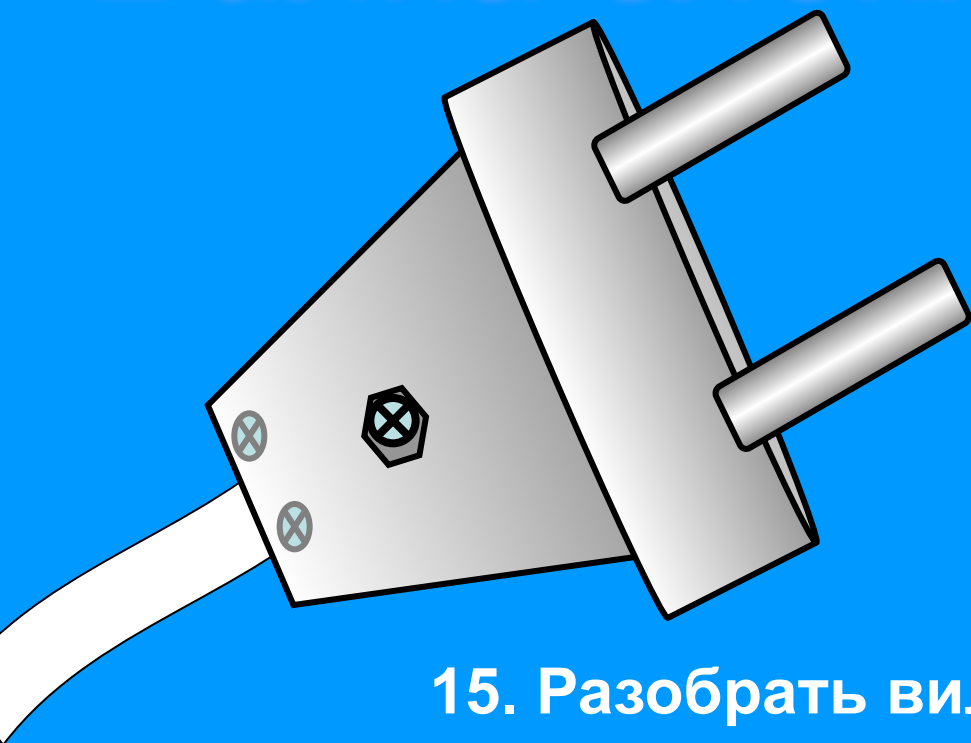
13. На крышке выключателя выломать отверстие для провода с двух сторон.



14. Установить крышку и закрепить её.



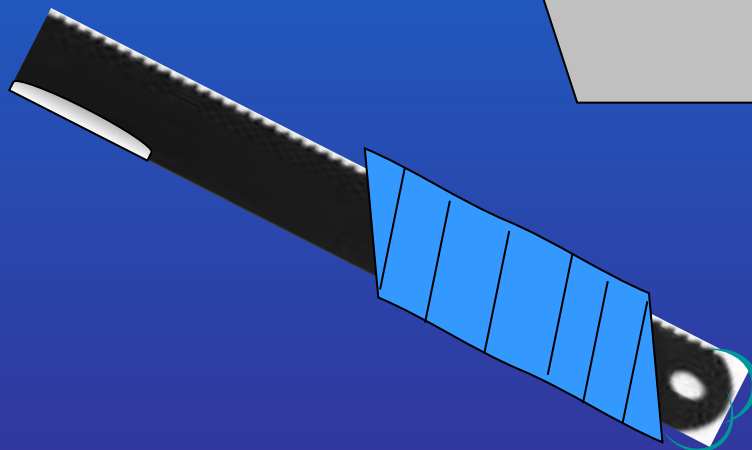
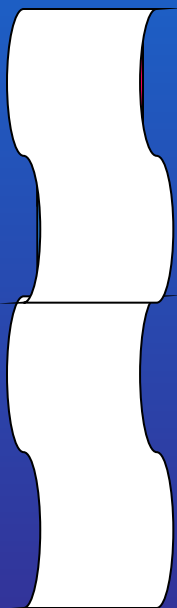
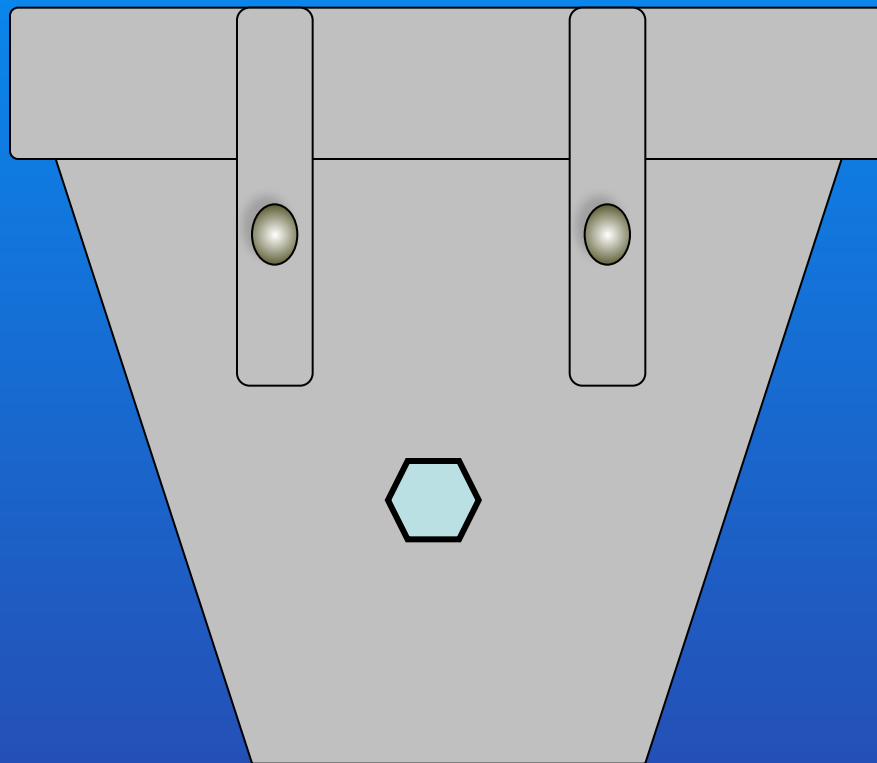
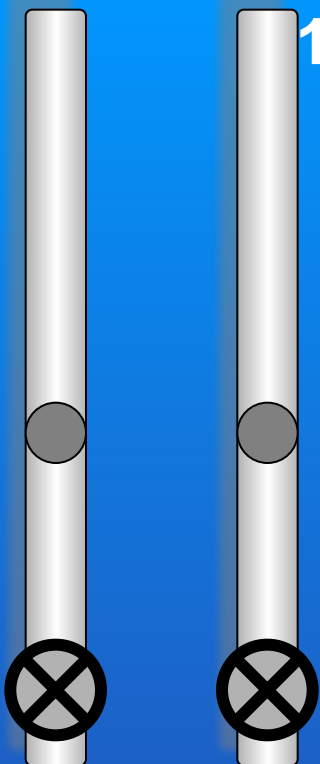
Вилка электрическая



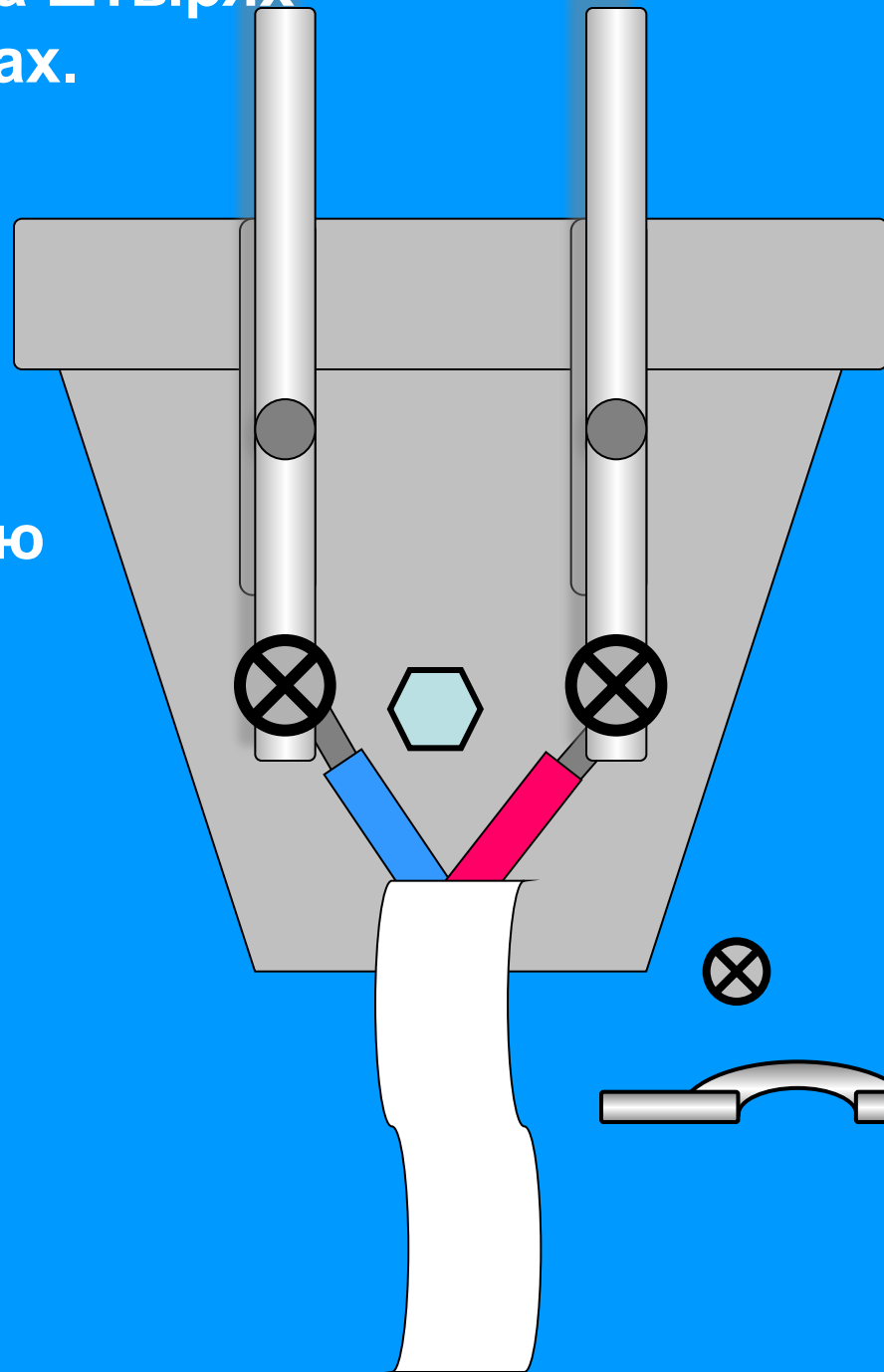
15. Разобрать вилку электрическую



16. Зачистить провода монтажным ножом.

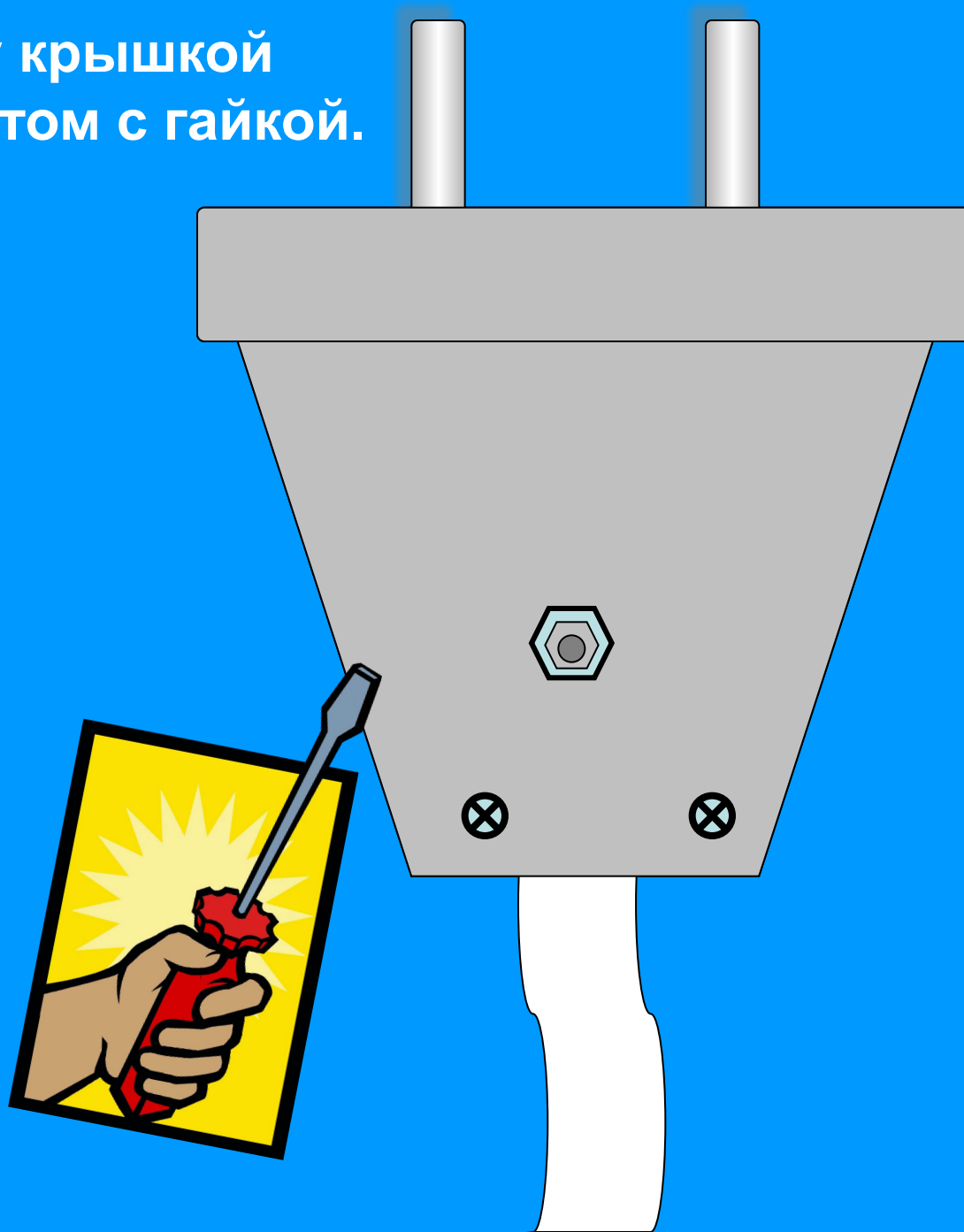


17. Закрепить провода на штырях и установить их в гнездах.



18. Установить прижимную планку для провода и закрепить её.

19. Закрывать вилку крышкой
и закрутить болтом с гайкой.



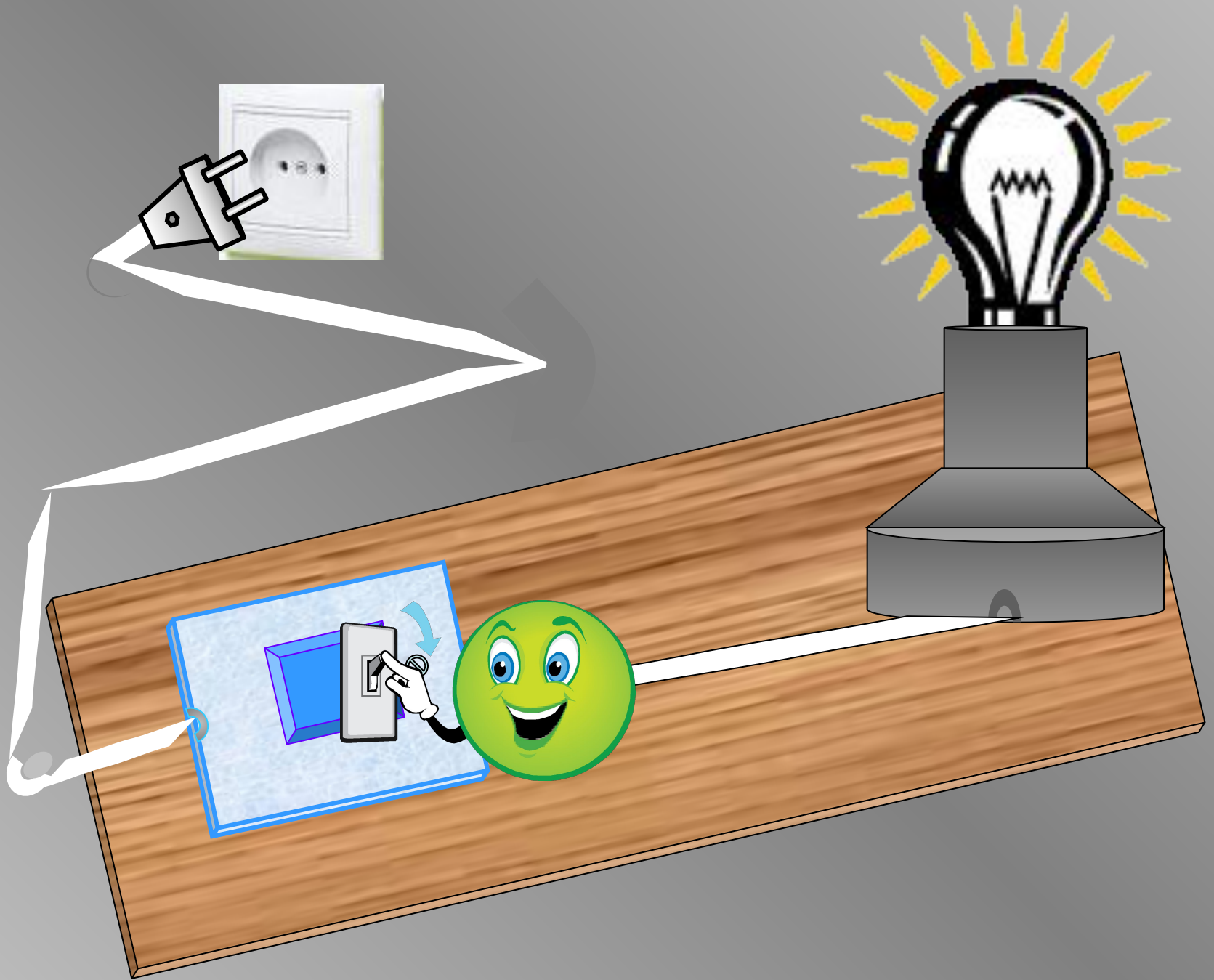
внимание !!!

**Прежде чем включить светильник
в сеть 220 В**



Покажи его учителю.





ВОЗМОЖНЫЕ НЕИСПРАВНОСТИ В ОДНОЛАМПОВЫХ СВЕТИЛЬНИКАХ И СПОСОБЫ ИХ УСТРАНЕНИЯ

Причина неисправности	Способ устранения
Перегорела лампа	Отключить светильник от электрической сети. Дать остыть лампе в течение 3—4 мин. Вывернуть лампу и заменить ее новой.
Лампа ввернута не до упора	Отключить светильник. После остывания лампы довернуть ее, придерживая другой рукой светильник.
Произошел разрыв электрической цепи	Осмотреть провода. При разрыве токопроводящей жилы заменить шнур на новый. Разобрать выключатель, вилку и патрон. Проверить надежность крепления проводов. Подвернуть винты.
Отломился опорный контакт электро-лампового патрона	Заменить сердечник патрона.

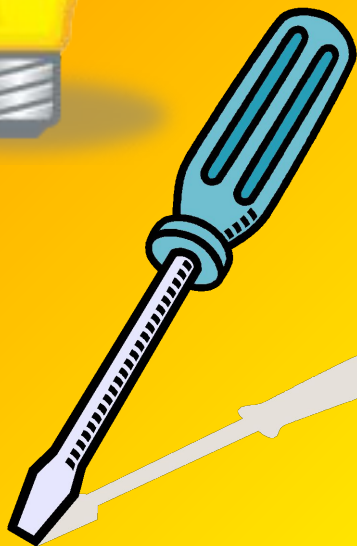


<http://svrootdelka.deal.by/>

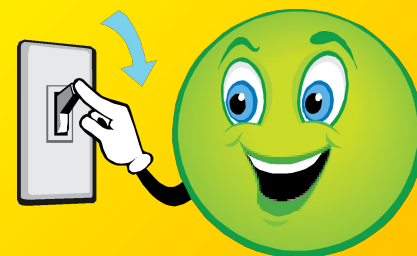
В презентации использованы материалы:

- 1. Идея, дизайн, комплектование, оформление - авторская работа 2009г.**
- 2. Картинки, фотографии и мультимедиа анимация -**
<http://www.grani.lv/2010/11/22/page/3/>
<http://images.yandex.ru/yandsearch?text>
http://cs11400.vkontakte.ru/u50251188/-14/x_bec81bff.jpg
http://files.myopera.com/lutherjw/albums/567920/i_15694.jpg





КОНЕЦ



Авторские права защищены законом РФ "Об авторских правах и о смежных правах"

Перепечатка и переиздание в любом виде разрешены только с согласия автора