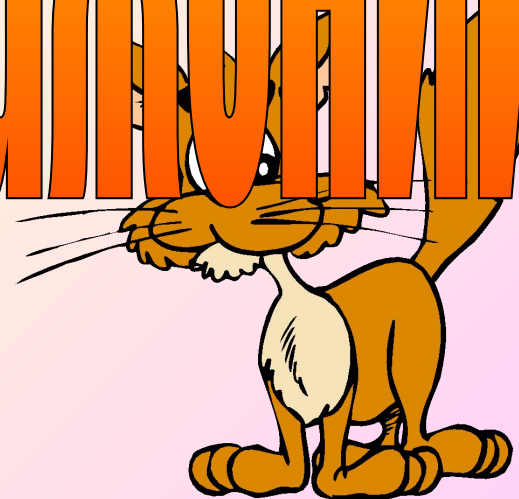




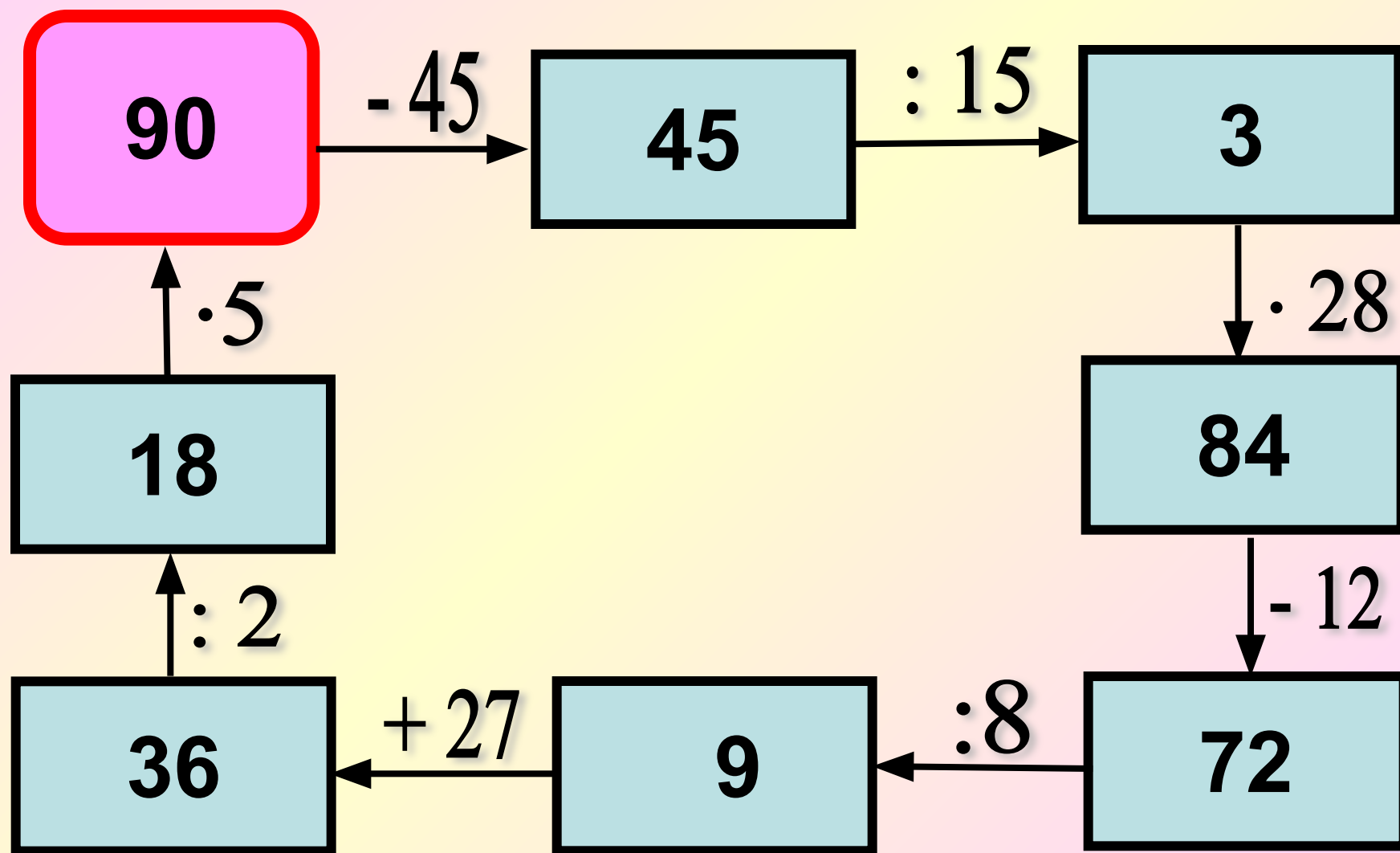
6 класс.



ПРОЩЕНИИ ВЫРАЖЕНИИ



Вычислите.





**Сегодня мы вспомним, как
приводили подобные
слагаемые в 5 классе.**

**А я помню, мы использовали
распределительное свойство
умножения.**

$$a(b + c) = ab + ac$$

$$-3(a - 2b) = -3a + 6b$$

$$20(3 + x) = 60 + 20x$$





А как называется обратное преобразование?

Обратное преобразование называется вынесением общего множителя за скобки.

$$ab + ac = a(b + c)$$

$$4a - 6a = a(4 - 6) = \frac{-2}{a}$$

$$-3a + 9 = 3(-a + 3)$$





Тренируемся...
Раскройте скобки:

$$2(a + c) = 2a + 2c$$

$$-4(m - 2) = -4m + 8$$

$$12(-5 - t) = -60 - 12t$$

$$3(-a - 2) = -3a - 6$$

$$-3(-a - 2) = 3a + 6$$

Тренируемся.

**Вынесите общий
множитель за скобки.**

$$2a + 2b = 2(a + b)$$

$$4a - 4c = 4(a - c)$$

$$4m - 6m = m(4 - 6) = -2m$$



Назовите коэффициенты в данных выражениях:

выражение	$2x$	$-15y$	$18z$	$-9t$	a	$-b$
коэффициент	2	-15	18	-9	1	-1

Назовите коэффициенты слагаемых и упростите выражение $3x - 8x$.

Коэффициенты слагаемых: **3 и -8.**

Выражение можно упростить:

$$3x - 8x = (3 - 8) x = -5x \quad \longrightarrow \quad 3x - 8x = -5x$$

$3x$ и $-8x$

*отличаются
только*

подобные

*коэффициента
ми*

Вывод:

слагаемые имеющими одинаковую буквенную часть называются подобными.

Подобные слагаемые отличающиеся только коэффициентами



НАЗОВИТЕ КОЭФФИЦИЕНТЫ СЛАГАЕМЫХ
И УПРОСТИТЕ ВЫРАЖЕНИЕ:

$$6x + 8x = 14x$$

6 и 8

$$-6x - 8x = -14x$$

-6 и -8

$$6x - 8x = -2x$$

6 и -8

$$-6x + 8x = 2x$$

-6 и 8



Тренируемся...

Подчеркните подобные слагаемые:

$$\underline{2ab} + 3a - \underline{5ab} = 3a - 3ab$$

$$7c - \underline{3cd} - \underline{5dc} = 7c - 8cd$$

$$\underline{-2ak} + 6ab + \underline{2ak} = 6ab$$

$$\underline{-bd} + ad - \underline{13bd} = -14bd + ad$$



Упростите выражения.



Определите, что пропущено
в данных выражениях:

$$6a - 9a = -3a$$

$$6x - 9 - 13x = -7x - 9$$

$$6x - 9 - 13x + 1 - 4x = \frac{-1}{1x} - 8$$

Определите, что
пропущено в данных
выражениях.



$$5(a - b) = 5a - 5b$$

$$5(a - 2) = 5a - 10$$

$$-4(a + 2) = -4a - 8$$

Найдите ошибку.

$$14x - 4x + 10 = 180,$$

$$20x = 180,$$

$$x = 180 : 20,$$

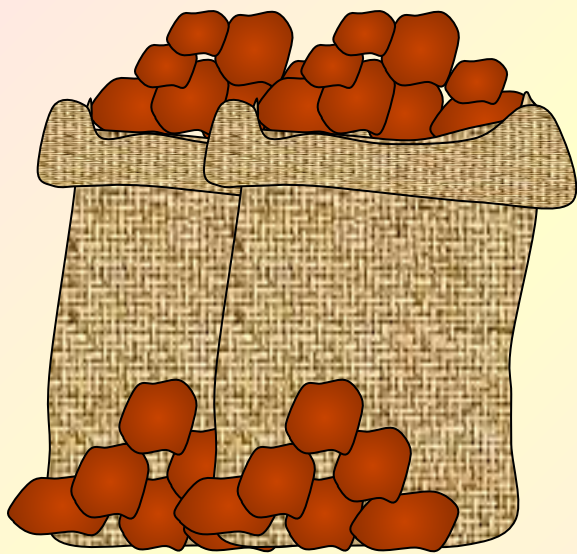
$$x = 9.$$

Ответ: $x = 9$.

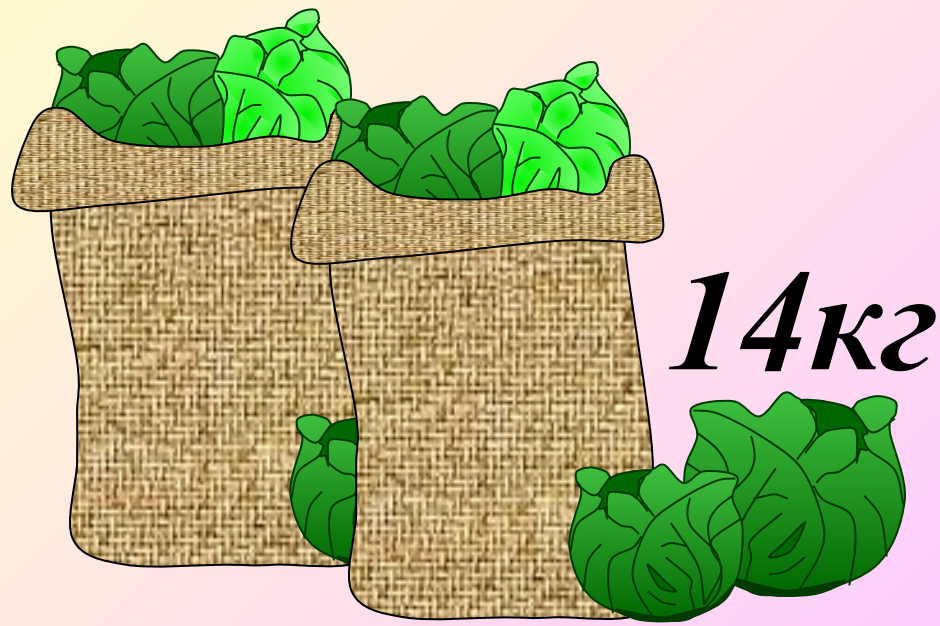


Задача.

В мешок помещается 20 кг картофеля или 14 кг капусты. В столовую привезли картофеля на 3 мешка больше, чем капусты. Всего привезли 1,62 ц картофеля и капусты. Сколько привезли мешков картофеля и сколько капусты?



20 кг



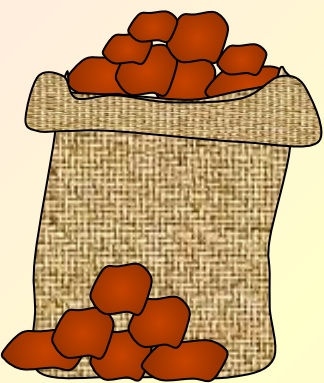
14 кг

<i>Капуста</i>	<i>x мешков</i>	<i>$14x$ кг</i>
<i>Картофель</i>	<i>$(x+3)$ меш.</i>	<i>$20(3+x)$ кг</i>

*Подсказка
(6)*

*Пусть капусты привезли x мешков.
Тогда картофеля $(3+x)$ мешков.
Капусты 14 кг, картофеля $20(3+x)$ кг.
Всего привезли $(14x+20(3+x))$ кг.
По условию это 162 кг.*

*Ответ: 3 мешка капусты
и 6 мешов картофеля.*



20кг



14кг

Решение уравнений:

$$-5(5 - x) - 4x = 18$$

$$x = 43$$

$$5,4(3x-2) - 7,2(2x-3) = 1,2$$

$$x = 5\frac{1}{3}$$





Спасибо за урок!

