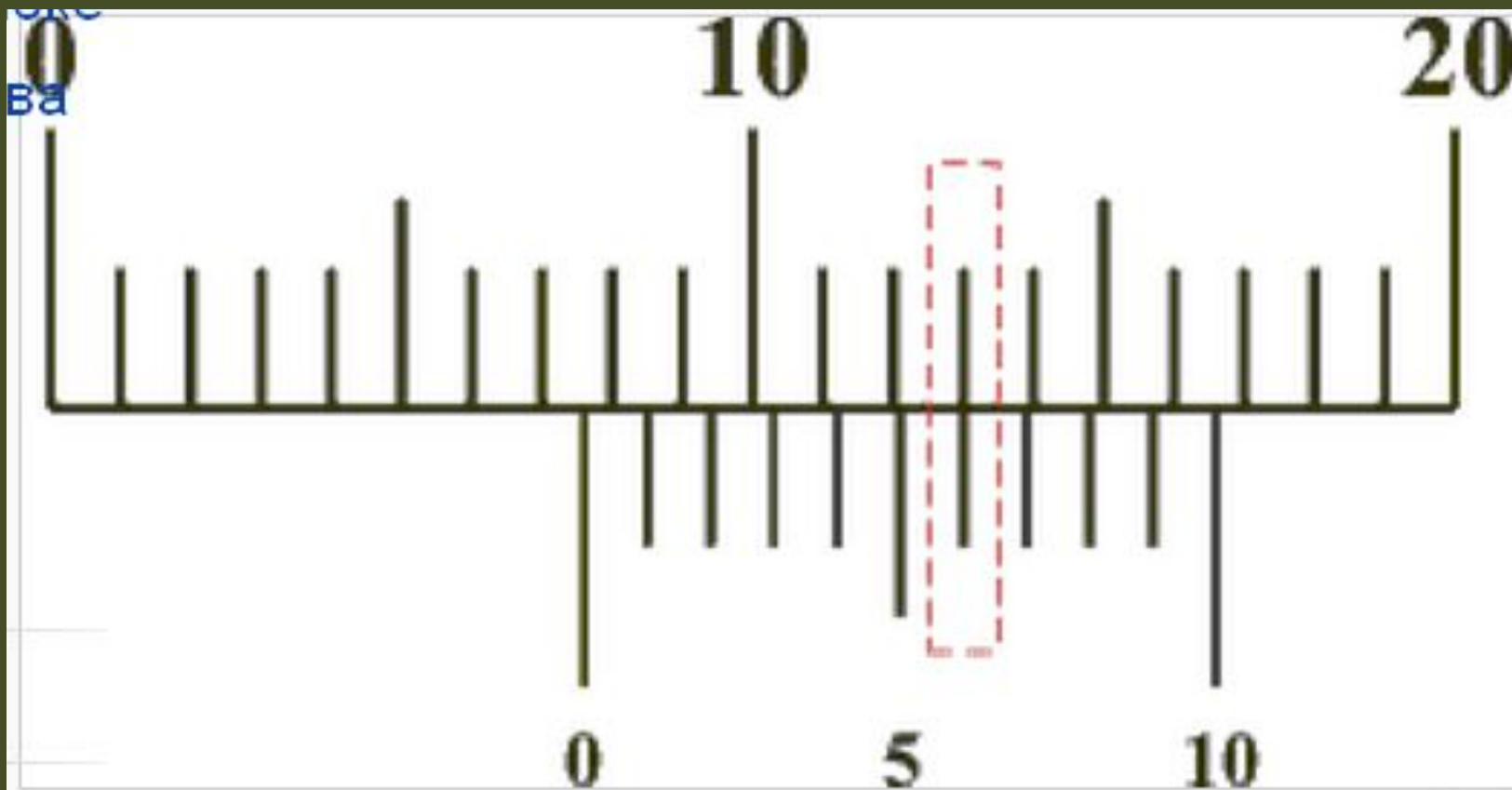


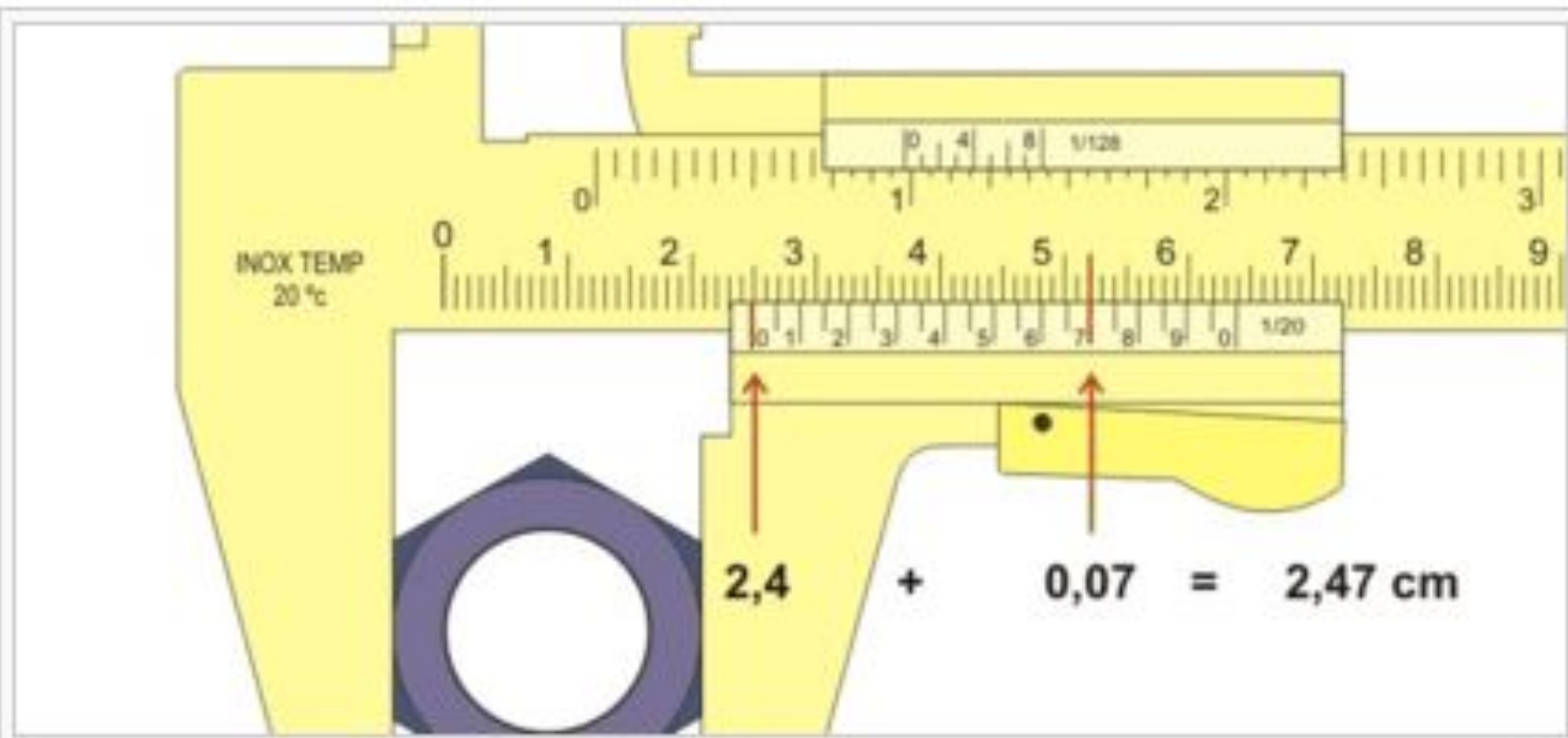
Измерение размеров малых тел.

Лабораторная работа № 2

Нониус вспомогательная шкала, служащая для более точного определения количества долей делений.



На этом рисунке нониус (нижняя шкала) показывает 7 целых 6 десятых деления основной (верхней) шкалы.



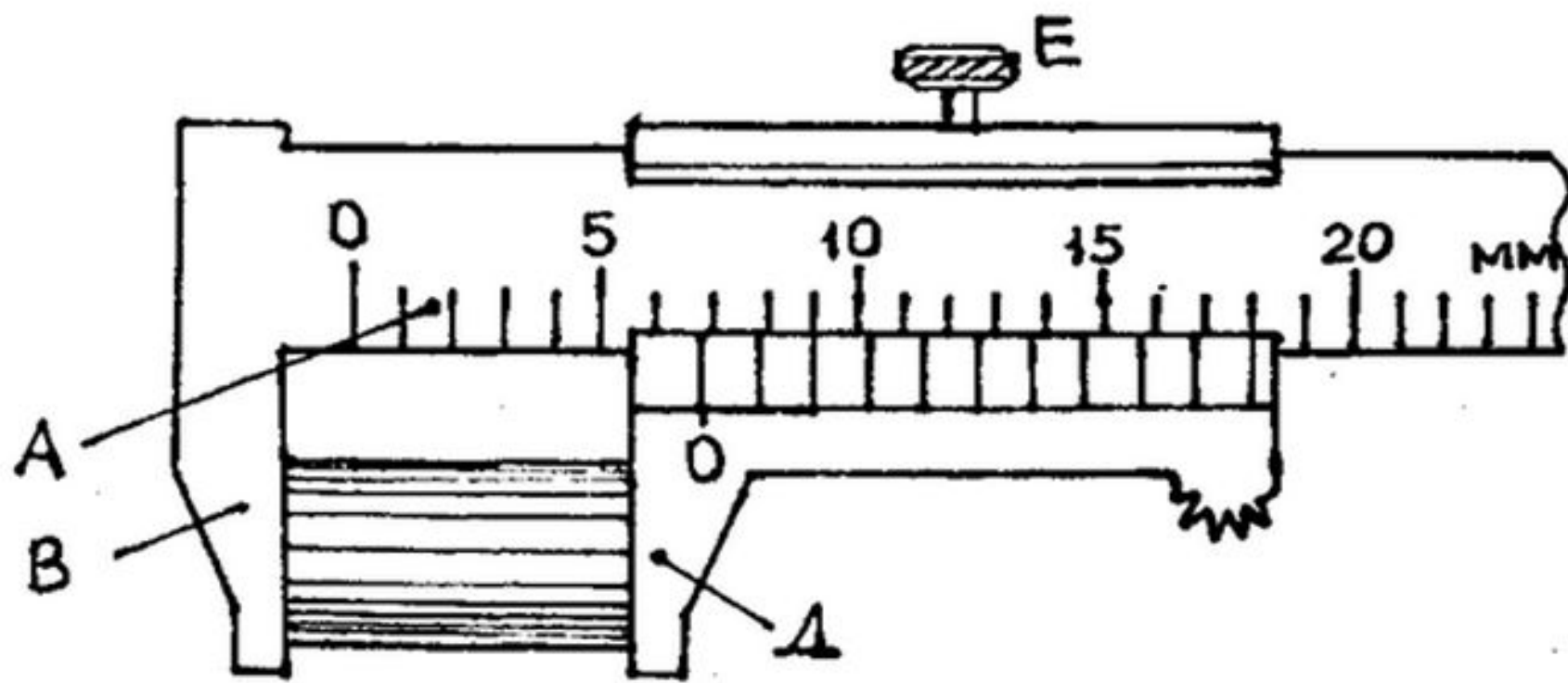
2,4

+

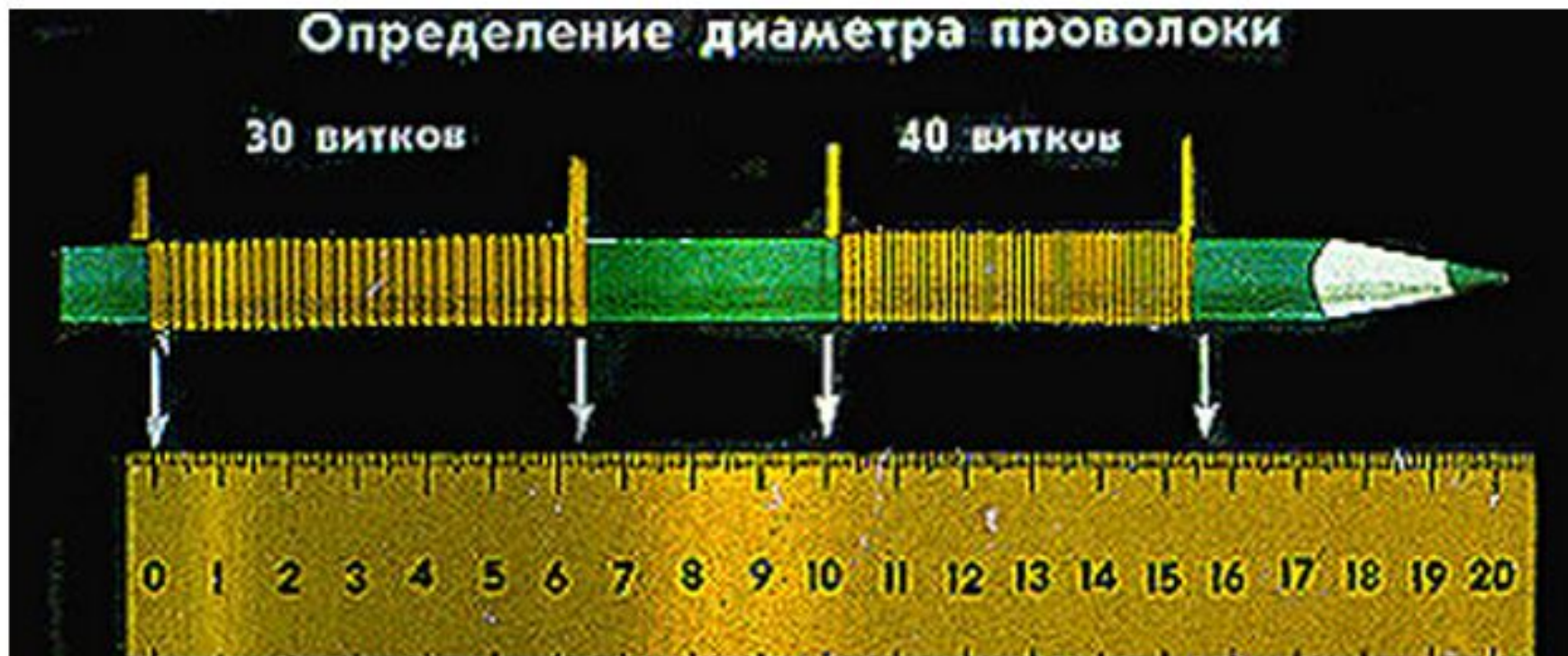
0,07

=

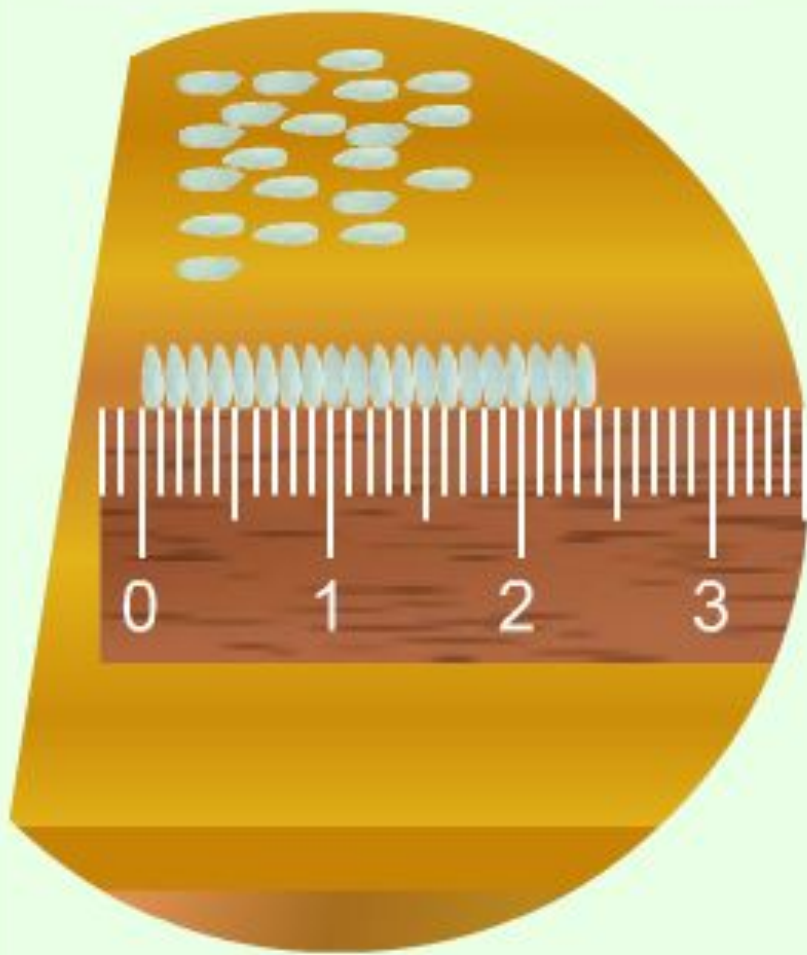
2,47 cm



Определение размеров малых тел методом рядов



Определите средний диаметр рисового зерна.



$$N = \boxed{20} \text{ штук} \blacktriangleleft$$

$$L = \boxed{24} \text{ мм} \blacktriangleleft$$

$$d = \frac{L}{N} = \boxed{1,2} \text{ мм} \blacktriangleleft$$

Лабораторная работа № 2

Измерение размеров малых тел.

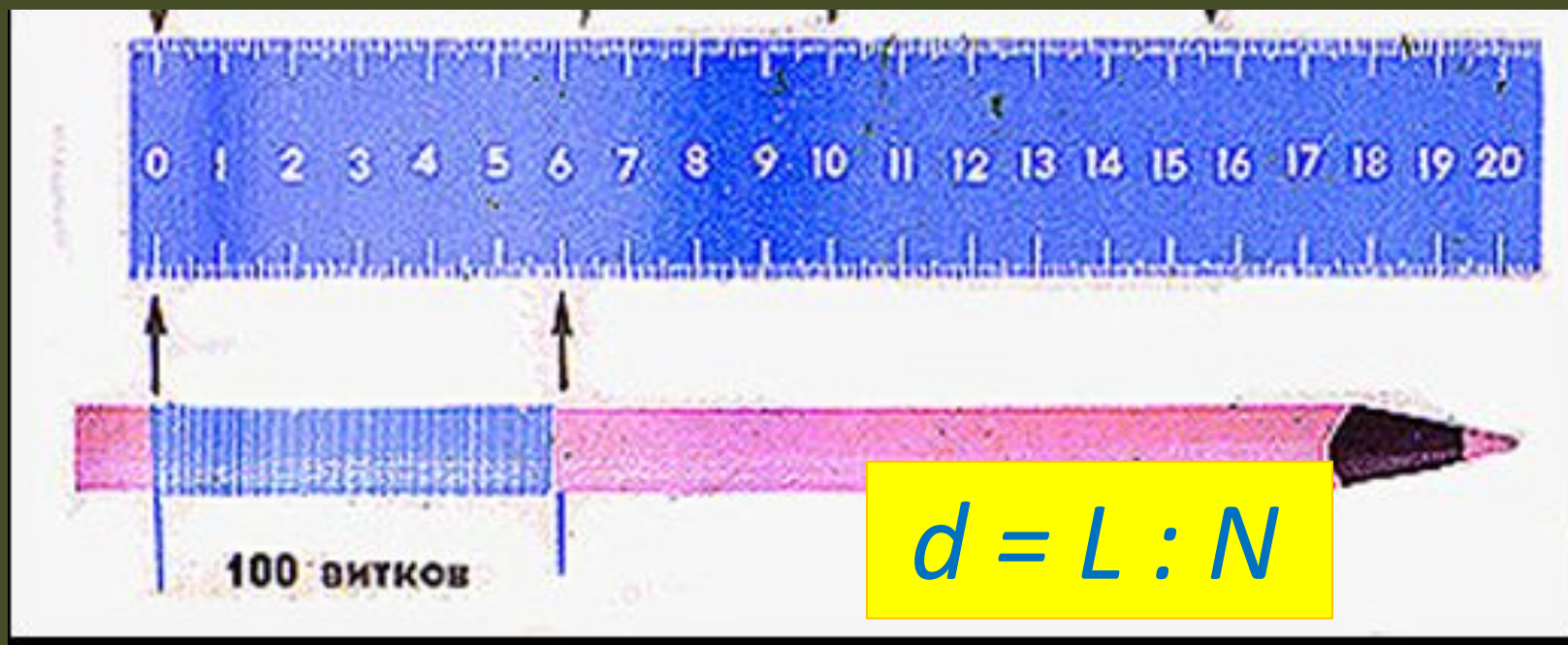
Цель: Научиться выполнять измерения способом рядов.

Оборудование: Линейка, горох, пшено, проволока.

что	N (число частиц в ряду)	L, мм (длина ряда)	d, мм (Размер одной частицы)
горох			
пшено			
проволока			
Молекулы (на фото)			

Расположите некоторое количество (N) тел
вплотную друг к другу в ряд, измерьте длину
ряда. (L)

Рассчитайте по формуле размер одного тела (d)



Запишите результаты в таблицу.

(*) Вычислите реальный размер молекул:

Учтите, что на фотографии в учебнике молекулы в 70 000 раз крупнее, чем в реальности.

(*) Попробуйте записать результат в стандартном виде:

$$0, \underbrace{000 \dots 000}_n 1 = 0,1 \cdot 10^{-n}$$

НАПРИМЕР: $0,00000102 = 0,102 \cdot 10^{-5}$

Дома:

§ 7; 8.