

ТЕПЛОМАССОПЕРЕНОС

В

ЯДЕРНО-

ЭНЕРГЕТИЧЕСКИХ

УСТАНОВКАХ

***ТЕПЛОМАССОПЕРЕНОС
В ЯДЕРНО-ЭНЕРГЕТИЧЕСКИХ
УСТАНОВКАХ***

Тема №2

**ТЕПЛОПРОВОДНОСТЬ
(стационарные и
нестационарные
процессы)**

Тема-2

Механизмы теплопроводности в газах, жидкостях, твёрдых телах.

Основные термины.

Уравнение теплопроводности.

Критерии Био, Фурье.

Поля температур в телах простой формы.

Критический диаметр тепловой изоляции.

Перенос тепла в конструкциях с ребрѐнными поверхностями.

Регулярный режим теплообмена.

Контактный теплообмен.

ТЕПЛОПРОВОДНОСТЬ – процесс распространения тепла только вследствие движения структурных частиц.

МЕХАНИЗМЫ ТЕПЛОПРОВОДНОСТИ ⁰⁵ В ГАЗАХ, ЖИДКОСТЯХ, ТВЁРДЫХ ТЕЛАХ

В газах передача энергии осуществляется при столкновении частиц, совершающих поступательное движение.

Теплопроводность слабо зависит от давления, возрастает с ростом температуры.

В жидкостях перенос энергии происходит в процессе упругих столкновений колеблющихся молекул (в жидких металлах + движение свободных электронов). Теплопроводность обычно уменьшается с повышением температуры (! **Вода – исключение**).

МЕХАНИЗМЫ ТЕПЛОПРОВОДНОСТИ ⁰⁶ В ГАЗАХ, ЖИДКОСТЯХ, ТВЁРДЫХ ТЕЛАХ

В твёрдых телах механизм переноса энергии связан с характером теплового движения атомов, совершающих колебания. Эти колебания не зависят друг от друга и могут передаваться (со скоростью звука) от одних атомов к другим.

Твёрдое тело можно рассматривать как объём, содержащий газ фиктивных частиц – фононов. Другая составляющая – электронная, она прямо пропорциональна электропроводности.

Теплоотдача (теплообмен) – процесс переноса тепла от охлаждаемой поверхности к теплоносителю или от теплоносителя к нагреваемой поверхности.

Теплопередача – перенос тепла от одного (горячего) теплоносителя к другому (холодному) через твёрдую стенку.

Тепловой поток – количество тепловой энергии переносимое в единицу времени через некоторую поверхность, в направлении заданном вектором нормали к этой поверхности, [**Вт**].

Плотность теплового потока – тепловой поток, отнесённый к площади поверхности, [**$Вт/м^2$**].
Плотность теплового потока – мера тепловой напряжённости поверхности нагрева.

Линейный тепловой поток – тепловой поток с поверхности трубы (стержня) единичной длины, [**$Вт/м$**].

Величину установившегося количества тепла Q , подводимого (или отводимого) к (от) поверхности площади S от (к) теплоносителя(-лю) за интервал времени $\Delta\tau$, можно рассчитать по формуле

$$Q = \alpha \cdot \Delta T \cdot S \cdot \Delta \tau \quad , (*)$$

где

$$\Delta T = \bar{T}_{\text{boundary}} - \bar{T}_{\text{coolant}} \quad .$$

Коэффициент теплоотдачи – присутствующий формуле (*) множитель (коэффициент) пропорциональности α , [$\text{Вт}/(\text{м}^2 \cdot \text{К})$].

Коэффициент теплоотдачи α в гораздо меньшей степени зависит от площади поверхности теплообмена S и температурного напора, чем тепловой поток $q=Q/\Delta\tau$.

По-сути, введение α – это приём переноса всей трудности расчёта на определение коэффициента теплоотдачи.

Коэффициент термического сопротивления теплоотдаче (теплообмену) – величина, обратная коэффициенту теплоотдачи:

$$R_{\alpha}^* \equiv \frac{1}{\alpha} \quad ,$$

$$\left[R_{\alpha}^* \right] = \frac{\text{м}^2 \cdot \text{К}}{\text{Вт}} \quad .$$

Величину установившегося теплового потока q , подводимого (или отводимого) от одного теплоносителя к другому через твёрдую стенку площадью поверхности S можно рассчитать по формуле

$$q = k \cdot \Delta T \cdot S \quad , \quad (**)$$

где

$$\Delta T = \bar{T}_{\text{wall}} - \bar{T}_{\text{coolant}} \quad .$$

Коэффициент теплопередачи – стоящий в формуле (***) множитель (коэффициент) пропорциональности k , [$\text{Вт}/(\text{м}^2 \cdot \text{К})$].

Коэффициент термического сопротивления теплопередаче – величина, обратная коэффициенту теплопередачи:

$$R_k^* \equiv \frac{1}{k} \quad ,$$

$$[R_k^*] = \frac{\text{м}^2 \cdot \text{К}}{\text{Вт}} \quad .$$

Коэффициент термического сопротивления теплопередаче – величина, обратная коэффициенту теплопередачи:

$$R_k^* \equiv \frac{1}{k} \quad ,$$

$$[R_k^*] = \frac{\text{м}^2 \cdot \text{К}}{\text{Вт}} \quad .$$

Удобство введения в обращение понятий термического сопротивления заключается в том, что термическое сопротивление сложной системы представляет собой простую сумму частных термических сопротивлений, то есть

$$R_{\Sigma}^* = \sum_{i=1}^N R_i^* \quad , \quad (2.1-R)$$

$$K \equiv k_{\Sigma} \equiv \frac{1}{R_{\Sigma}^*} = \frac{1}{\sum_{i=1}^N R_i^*} \quad . \quad (2.1-K)$$

$$\begin{aligned}
 & (\rho \iota)_{,t} + (\rho \iota v^\alpha)_{,\alpha} = \\
 & = -q^\alpha_{,\alpha} + P_{,t} + P_{,\alpha} v^\alpha + \tau^{\alpha\beta} v^\beta_{,\alpha} + \rho Q \quad .
 \end{aligned}
 \tag{1.85}$$

$$v^\alpha \equiv 0 \quad .
 \tag{2.2}$$

$$\rho \iota_{,t} = -q^\alpha_{,\alpha} + P_{,t} + \rho Q \quad .
 \tag{2.3}$$

$$\iota \equiv c_p T + \iota_0 \quad .
 \tag{2.4}$$

$$\rho c_p T_{,t} = -q^\alpha_{,\alpha} + \rho Q \quad .
 \tag{2.5}$$

Гипотеза Фурье:

$$q^\alpha = -\lambda T_{,\alpha} \Leftrightarrow \vec{q} = -\lambda \nabla T \Leftrightarrow \vec{q} = -\lambda \text{grad}(T) \quad . \quad (2.6)$$

$$\rho c_p T_{,t} = (\lambda T_{,\alpha})_{,\alpha} + \rho Q_V$$

$$\rho c_p \frac{\partial T}{\partial t} = \nabla(\lambda \nabla T) + \rho Q_V \quad (2.7)$$

$$\rho c_p \frac{\partial T}{\partial t} - \nabla(\lambda \nabla T) = \rho Q_V \quad .$$

Коэффициент теплопроводности, λ – физическое свойство вещества, характеризующее способность вещества проводить теплоту;

$$[\lambda] \equiv \frac{[\text{плотность теплового потока}]}{[\text{градиент температуры}]} \equiv \frac{\text{Вт/м}^2}{\text{К/м}} = \frac{\text{Вт}}{\text{м} \cdot \text{К}}$$

Коэффициент теплопроводности

ЗАВИСИТ ОТ

- природы вещества,

- температуры

И

- давления (в меньшей степени).

Для газов (при $T > 100$ К) $\lambda \in [0.5 \cdot 10^{-2}; 0.5]$

Возрастает с ростом температуры и давления (влияние давления заметно при

низких $P \leq 0.2 \cdot 10^4$

и

высоких $P \geq 0.2 \cdot 10^9$

давлениях).

Для капельных жидкостей $\lambda \in [0.8 \cdot 10^{-1} ; 0.7]$.

С повышением температуры коэффициент теплопроводности обычно уменьшается (исключения – вода, глицерин).

В механике сплошных сред (гидродинамике, гидравлике, теории тепломассообмена) рассматриваются два агрегатных состояния вещества:

жидкость (fluid) твёрдое тело (solid)

жидкости подразделяются на два вида:

газообразная жидкость \equiv газ (gas)

и

капельная жидкость \equiv жидкость (liquid).

Капельные жидкости характеризуется
большим сопротивлением сжатию
и
малым сопротивлением
растягивающему усилию.

Для твёрдых тел $\lambda \in [0.2 \cdot 10^{-1} ; 0.4 \cdot 10^3]$.

Нижняя часть диапазона – $\lambda \in [0.2 \cdot 10^{-1} ; 0.3 \cdot 10^1]$ –
диэлектрики.

Если $\lambda < 0.2$ – теплоизоляционный материал.

Для металлов

$$\lambda \in [0.2 \cdot 10^2 ; 0.4 \cdot 10^4]$$

Коэффициенты теплопроводности сплавов и металлов с примесями меньше, чем у чистых металлов. Даже незначительные примеси могут вызвать значительное уменьшение коэффициента теплопроводности.

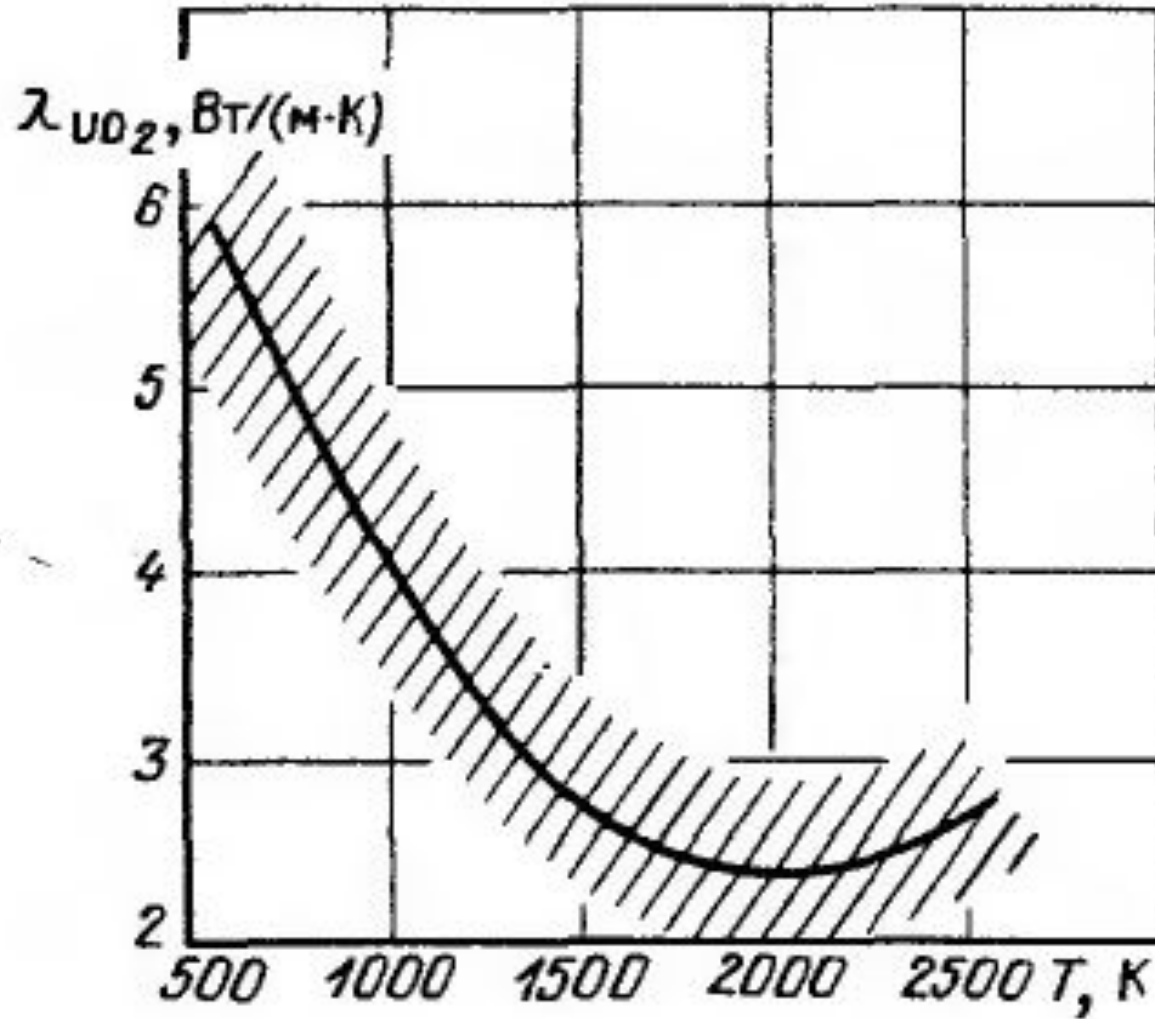
Коэффициенты теплопроводности некоторых металлов, $T = 300 \text{ K}$

алюминий (Al)	207.0	
железо (Fe)	77.0	
цирконий (Zr)	21.2	($T=293 \text{ K}$)
плутоний (Pu)	5.23	
уран (U)	22.5	
бериллий (Be)	182.0	
медь (Cu)	393.0	($T=273 \text{ K}$)
серебро (Ag)	410.0	($T=273 \text{ K}$)
сталь 12X18H9T		
(высоколегированная, аустенитная)	14.5	
сталь 40		
(углеродистая)	48.1	

Зависимость коэффициентов теплопроводности от температуры для некоторых металлов

27

T, K	<i>U</i>	<i>Pu</i>	<i>Th</i>	<i>Fe</i>	<i>12X18H10T</i>
300	22.5	5.23	35.6	77	14.5
400	26.5	5.80	33.3	68	16.5
500	30.0	6.40	31.0	60	
600				55	18.5
700	32.8	7.60	26.2		
800				45	21.5
900	32.4	8.75	21.7		
1000				41	25.0
1100	25.7		16.8		
1200				40	25.8
1300	19.6		12.0		
1400				39	28.0
1500			7.5		



Зависимость
теплопроводности
диоксида урана
от температуры

Коэффициент термического сопротивления – величина, обратная коэффициенту теплопроводности:

$$R_{\lambda}^* \equiv \frac{1}{\lambda} ,$$

$$\left[R_{\lambda}^* \right] = \frac{\text{м} \cdot \text{К}}{\text{Вт}} .$$

$$\rho c_p \frac{\partial T}{\partial t} = \lambda \nabla (\nabla T) + \rho Q_V \quad (2.8)$$

$$\rho c_p \frac{\partial T}{\partial t} = \lambda \Delta T + \rho Q_V \quad .$$

$$\frac{\partial T}{\partial t} = \frac{\lambda}{\rho c_p} \Delta T + \tilde{Q}_V \quad , \quad \tilde{Q}_V \equiv \frac{\rho Q_V}{\rho c_p} = \frac{Q_V}{c_p} \quad . \quad (2.9)$$

$$a \equiv \frac{\lambda}{\rho c_p} \quad . \quad (2.10)$$

$$\frac{\partial T}{\partial t} = a \Delta T + \tilde{Q}_V \quad . \quad (2.11)$$

Коэффициент температуропроводности,

a – физическое свойство вещества, характеризующее скорость выравнивания температуры в неравномерно нагретом теле; [m^2/c].

$$\nabla(\lambda \nabla T) + \rho Q_v = 0 \quad (2.12)$$

$$-\nabla(\lambda \nabla T) = \rho Q_v \quad .$$

$$\begin{aligned} \lambda \nabla(\nabla T) + \rho Q_v = 0 &\Leftrightarrow \\ \Leftrightarrow \lambda \Delta T + \rho Q_v = 0 &\Leftrightarrow \quad (2.13) \\ \Leftrightarrow a \Delta T + \tilde{Q}_v = 0 &\quad . \end{aligned}$$

Условия однозначности:

- «геометрия» тела (форма и геометрические размеры);
- физические свойства материала;
- ◆ начальные условия;
- ◆ граничные условия.

Начальные условия:

распределение искомой функции (температуры) в начальный момент времени:

$$T_{\text{body}} \left(z^{\alpha}, t \right) \Big|_{t=0} \equiv T_{\text{body}} \left(z^{\alpha}, 0 \right) = T_0 \left(z^{\alpha} \right). \quad (2.14)$$

Граничные условия:

условия сопряжения на границе тела:

$$T_{\text{boundary}} = T_{\text{environment}} + \Delta T$$

$$q_{\text{body}}^{\alpha} \mathbf{n}^{\alpha} \Big|_{\text{boundary}} \equiv \lambda_{\text{body}} \frac{\partial T_{\text{body}}}{\partial \mathbf{n}} \Big|_{\text{boundary}} =$$

$$= q_{\text{environment}}^{\alpha} \mathbf{n}^{\alpha} \Big|_{\text{boundary}} \equiv \lambda_{\text{boundary}} \frac{\partial T_{\text{boundary}}}{\partial \mathbf{n}} \Big|_{\text{boundary}}$$

(2.15)

$$T(z^\alpha, t) \Big|_{\text{boundary}} = T_{\text{boundary}}(z^\alpha, t); \quad (2.16)$$

2-го рода:

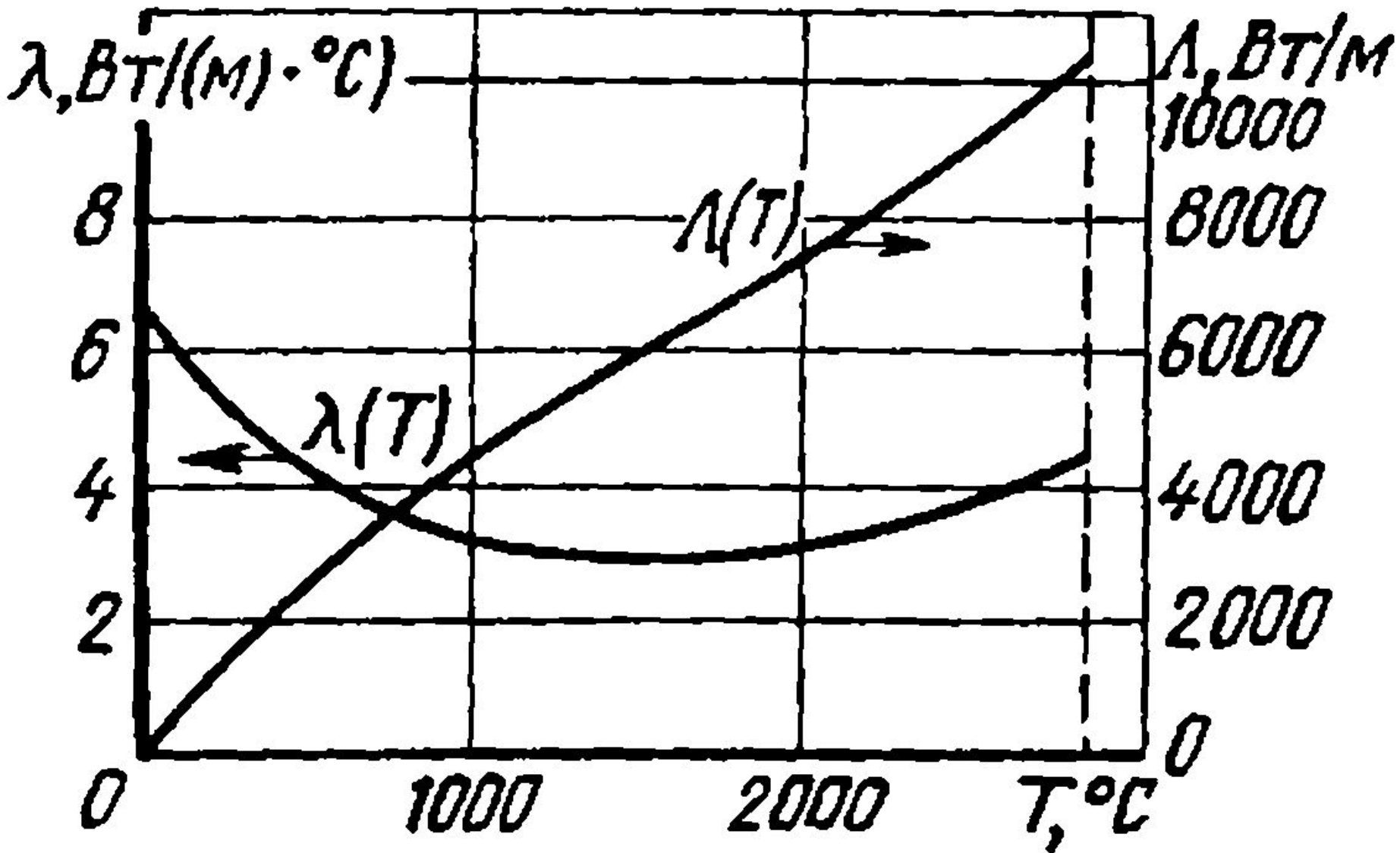
$$\begin{aligned} q(z^\alpha, t)_{\text{body}}^\alpha n^\alpha \Big|_{\text{boundary}} &\equiv \\ &\equiv -\lambda_{\text{body}} \frac{\partial T(z^\alpha, t)_{\text{body}}}{\partial n} \Big|_{\text{boundary}} = \quad (2.17) \\ &= f_2(z^\alpha, t) \Big|_{\text{boundary}} \quad ; \end{aligned}$$

Граничные условия:

3-го рода:

$$\begin{aligned}
 & q(z^\alpha, t)_{\text{body}}^\alpha \mathbf{n}^\alpha \Big|_{\text{boundary}} = \\
 & = \alpha \left(T_{\text{wall}}(z^\alpha, t) - T_{\text{fluid}}(z^\alpha, t) \right) ; \tag{2.18}
 \end{aligned}$$

$$T_{\text{wall}}(z^\alpha, t) = T_{\text{fluid}}(z^\alpha, t) + \frac{q}{\alpha}.$$



Зависимость λ_{UO_2} и Λ_{UO_2} от температуры.

Рассмотрим случай одномерного распределения температуры

$$\begin{aligned} q_v &\equiv \rho Q_v & [q_v] &= \frac{B_T}{M^3} & 38 \\ -\nabla(\lambda(T)\nabla T) &= q_v & \Leftrightarrow & & (2.19) \\ \Leftrightarrow \nabla(\lambda(T)\nabla T) &= -q_v & \Leftrightarrow & & \\ \Leftrightarrow \frac{d}{dx} \left(\lambda(T) \frac{dT}{dx} \right) &= -q_v & . & & \end{aligned}$$

Введём в рассмотрение новую величину – переменную Кирхгофа

$$\Lambda(T) = \int_0^T \lambda(T) dT \quad . \quad (2.20)$$

$$\frac{d\Lambda(T)}{dx} = \frac{d\Lambda}{dT} \frac{dT}{dx} = \lambda(T) \frac{dT}{dx} \quad . \quad (2.21)$$

Подставляя (2.21) в (2.19) получим

$$\frac{d^2 \Lambda}{dx^2} = -q_v \quad . \quad (2.22)$$

Критериальное число Био – критерий краевого подобия, характеризующий связь между полем температур в твёрдом теле и условиями теплоотдачи на его поверхности, являясь мерой внутреннего и внешнего термического сопротивления (термического сопротивления стенки и термического сопротивления на границе стенки с потоком):

$$Bi \equiv \frac{\alpha L}{\lambda_{\text{wall}}} \quad , \quad (2.23)$$

где L – характерный размер.

Число Био можно рассматривать как меру отношения количества тепла, переданного через поверхность тела, имеющую характеризующую тело площадь, за некоторый характерный

интервал времени $\alpha \cdot \Delta T \cdot L^2 \cdot \Delta \tau$ к количеству тепла, прошедшему в теле через аналогичную поверхность за этот же

временной интервал $\left(\lambda_{\text{wall}} \frac{\Delta T}{L} \right) \cdot L^2 \cdot \Delta \tau$:

$$\frac{\alpha \cdot \Delta T \cdot L^2 \cdot \Delta \tau}{\left(\lambda_{\text{wall}} \frac{\Delta T}{L} \right) \cdot L^2 \cdot \Delta \tau} = \frac{\alpha \cdot L}{\lambda_{\text{wall}}} \cdot \frac{\Delta T \cdot L \cdot \Delta \tau}{\Delta T \cdot L \cdot \Delta \tau} = \frac{\alpha L}{\lambda_{\text{wall}}} \equiv \text{Bi} .$$

Критериальное число Фурье – критерий тепловой гомохромности («безразмерное время»), характеризующий связь между скоростью изменения температурного поля и физическими свойствами и размерами тела: 42

$$Fo \equiv \frac{a t}{L^2} \quad (2.24)$$

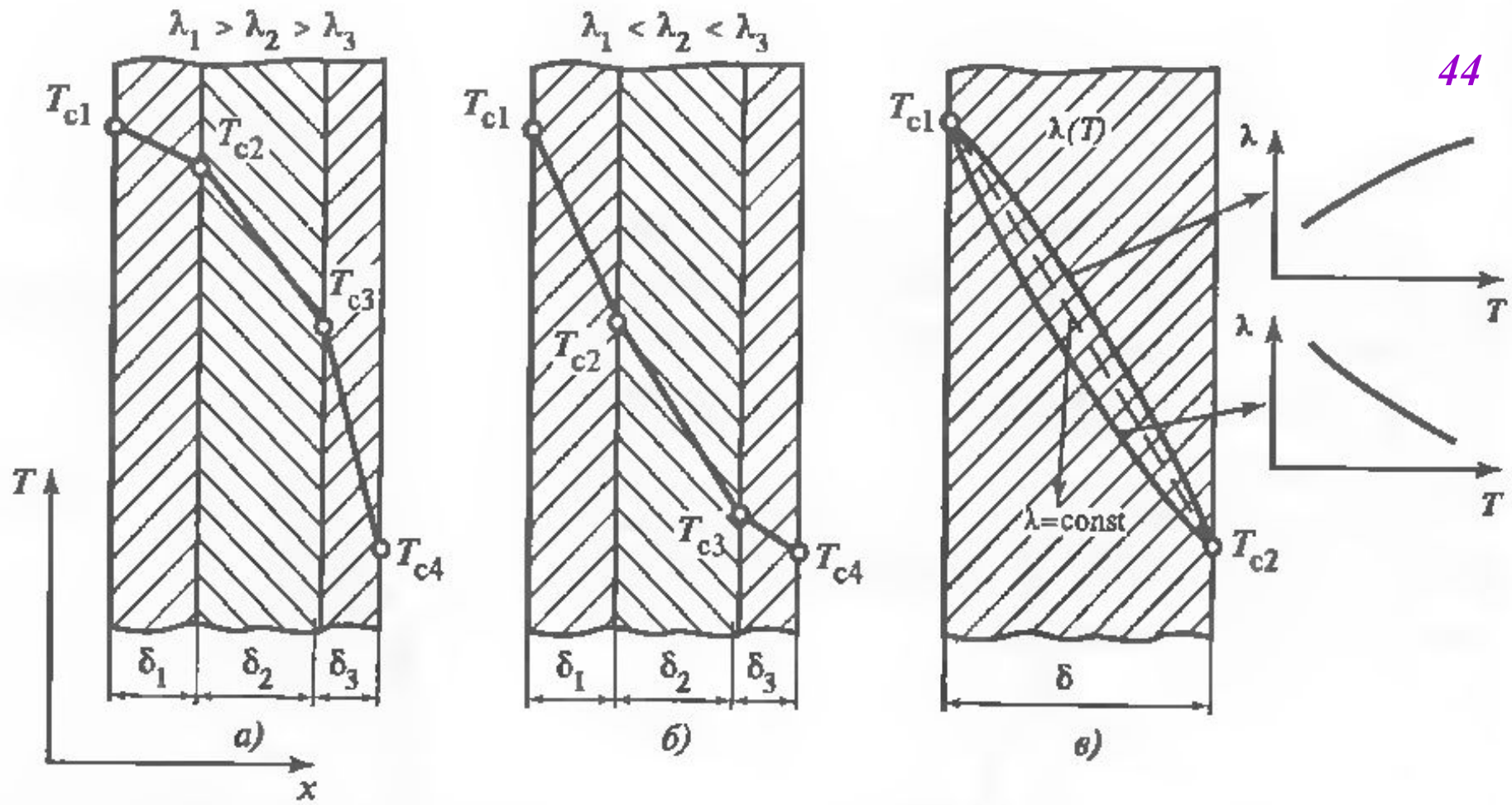
Число Фурье является отношением масштаба количества тепла, притекшего за счёт теплопроводности $(\lambda/L) L^2 t$, к масштабу изменения теплосодержания тела $c_p \rho L^3$:

$$\frac{(\lambda/L) L^2 t}{c_p \rho L^3} = \frac{\lambda}{c_p \rho} \frac{t}{L^2} = \frac{a t}{L^2} \equiv Fo$$

В числителе находится количество тепла переносимое за некоторый характерный интервал времени через поверхность некоторой, характеризующей тело, площади, на некоторое расстояние, характерное для рассматриваемой задачи.

В знаменателе стоит количество тепла запасённое в некоторой части тела, характеризующего тело объёма.

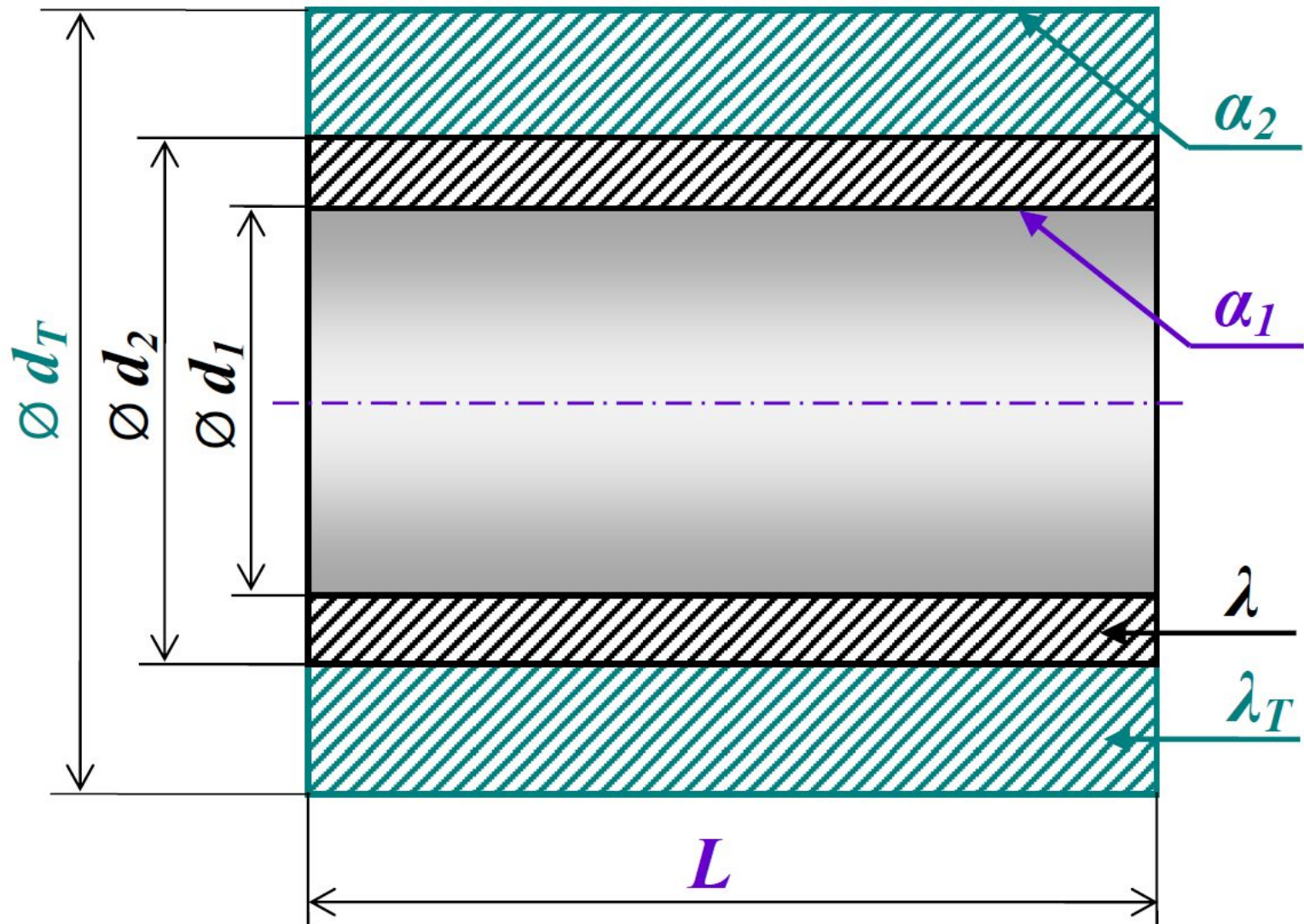
Число Фурье является мерой скорости изменения температуры тела при неустановившемся тепловом состоянии.



Распределение температуры в трехслойной стенке (**а**, **б**) и вид температурных кривых (**в**) при различных зависимостях $\lambda = \lambda(T)$:

$$\mathbf{a} - \lambda_1 > \lambda_2 > \lambda_3; \quad \mathbf{б} - \lambda_1 < \lambda_2 < \lambda_3 \quad .$$

КРИТИЧЕСКИЙ ДИАМЕТР ТЕПЛОВОЙ ИЗОЛЯЦИИ



45

Участок круглой трубы, покрытой слоем изоляции

$$q_L = \pi k_L (T_{f1} - T_{f2}) \quad , \quad \left[\frac{\text{Вт}}{\text{м}} \right] \quad , \quad (2.25) \quad 46$$

$$k_L = \left(\frac{1}{\alpha_1 d_1} + \frac{1}{2\lambda} \ln \frac{d_2}{d_1} + \frac{1}{2\lambda_T} \ln \frac{d_T}{d_2} + \frac{1}{\alpha_2 d_T} \right) \quad . \quad (2.26)$$

С увеличением d_T

- 1) термическое сопротивление («1») слоя изоляции увеличивается;
- 2) термическое сопротивление внешнего теплообмена изоляции с окружающей средой уменьшается.

Следовательно, существует критический диаметр тепловой изоляции $d_{T_{\text{КРИТ}}}$, при котором коэффициент теплопередачи теплоизоляционного слоя максимален, а термическое сопротивление изоляции минимально

$$k \Big|_{d_{T_{\text{КРИТ}}}} \rightarrow \max \quad , \quad R_K \Big|_{d_{T_{\text{КРИТ}}}} \rightarrow \min \quad .$$

$$\begin{aligned}
\frac{\partial R_K}{\partial d_T} &= \frac{\partial}{\partial d_T} \left(\frac{1}{2\lambda_T} \ln d_T + \frac{1}{\alpha_2 d_T} \right) = \\
&= \frac{1}{2\lambda_T d_T} - \frac{1}{\alpha_2 (d_T)^2} = \\
&= \frac{1}{d_T} \left(\frac{1}{2\lambda_T} - \frac{1}{\alpha_2 d_T} \right) \Big|_{d_T = d_{T\text{КРИТ}}} = 0 .
\end{aligned} \tag{2.27}$$

$$d_{T\text{КРИТ}} = \frac{2\lambda_T}{\alpha_2} . \tag{2.28}$$

$$Bi_{\text{КРИТ}} = \frac{\alpha d_{T\text{КРИТ}}}{\lambda_T} . \tag{2.29}$$

ПЕРЕНОС ТЕПЛА В КОНСТРУКЦИЯХ С ОРЕБРЁННЫМИ ПОВЕРХНОСТЯМИ

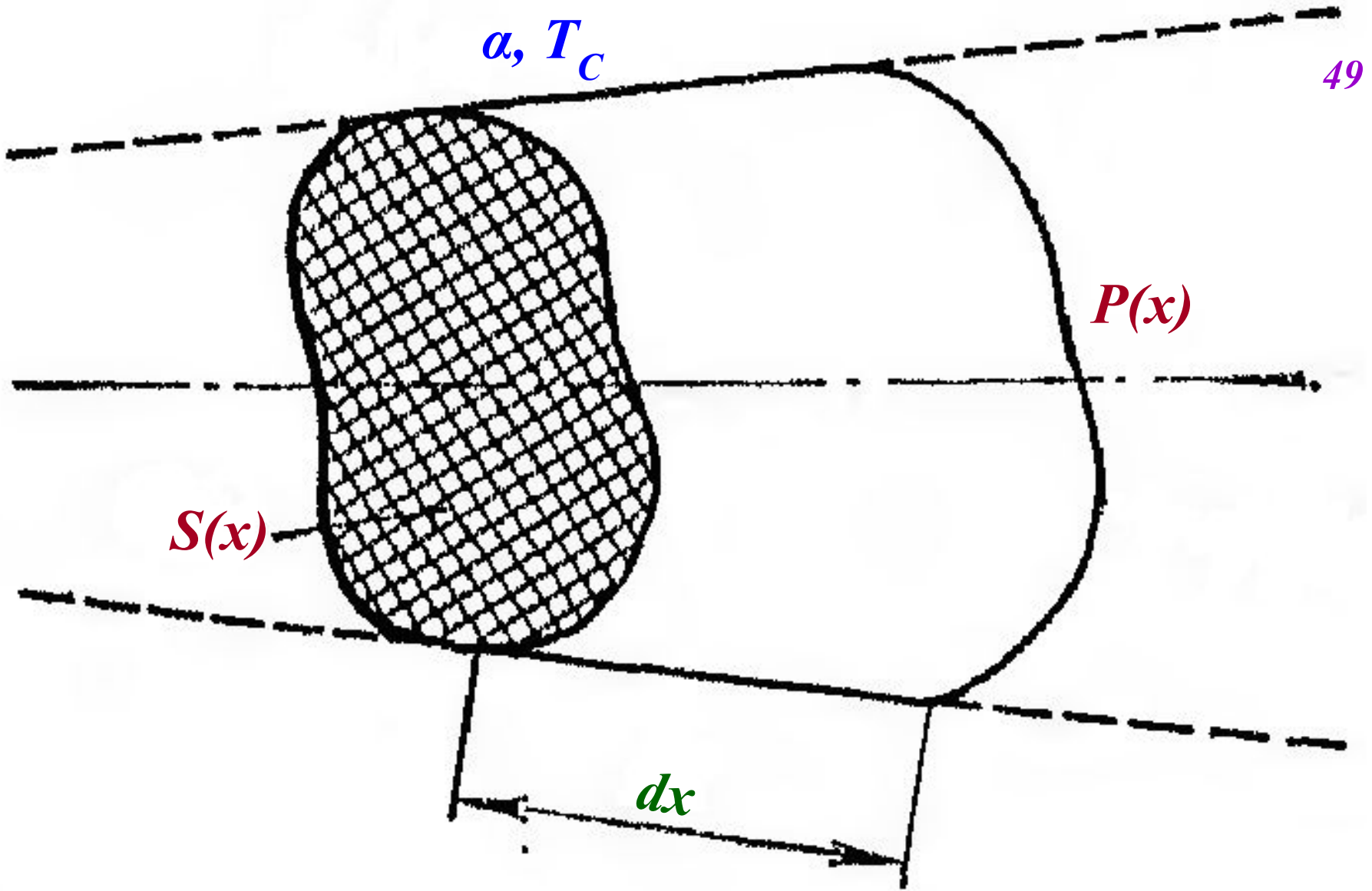


Схема элемента dx ребра.

$S(x)$ – площадь поперечного сечения в точке x ; $P(x)$ – периметр;
 α – коэффициент теплоотдачи; T_c – температура теплоносителя.

Если тепловыделение в самом ребре отсутствует (рассматриваемый случай), изменение теплового потока вдоль ребра на участке длиной dx должно быть равно количеству тепла, отдаваемого поверхностью элемента теплоносителю:

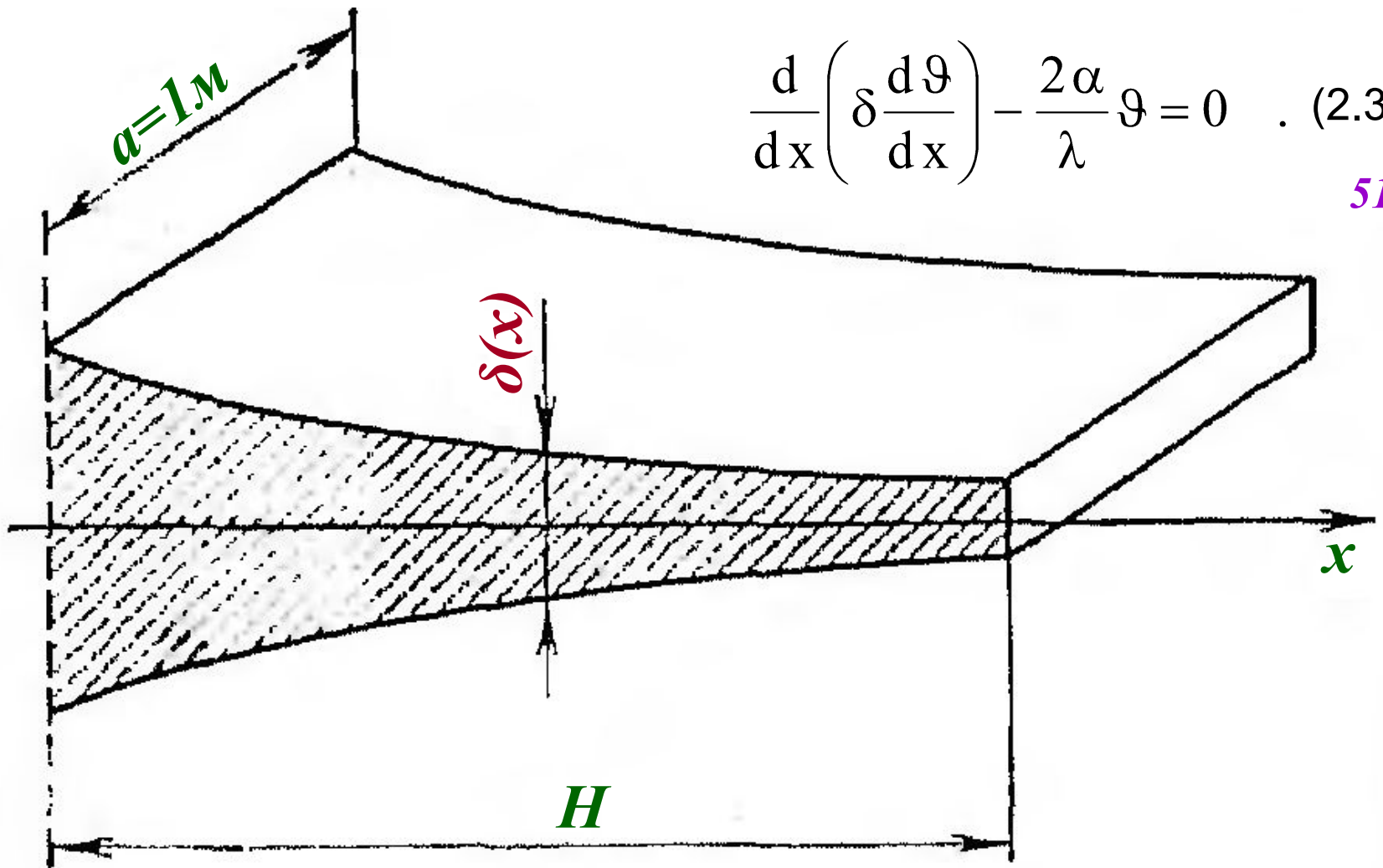
$$\frac{d}{dx} \left(\lambda S \frac{dT}{dx} \right) = \alpha P (T - T_c) \quad . \quad (2.30)$$

Введём в рассмотрение переменную ϑ , равную разности температуры ребра и теплоносителя (то есть температурному напору)

$$\vartheta \equiv T - T_c \quad . \quad (2.31)$$

Уравнение (2.30) можно записать так:

$$\frac{d}{dx} \left(\lambda S \frac{d\vartheta}{dx} \right) - \alpha P \vartheta = 0 \quad . \quad (2.32)$$



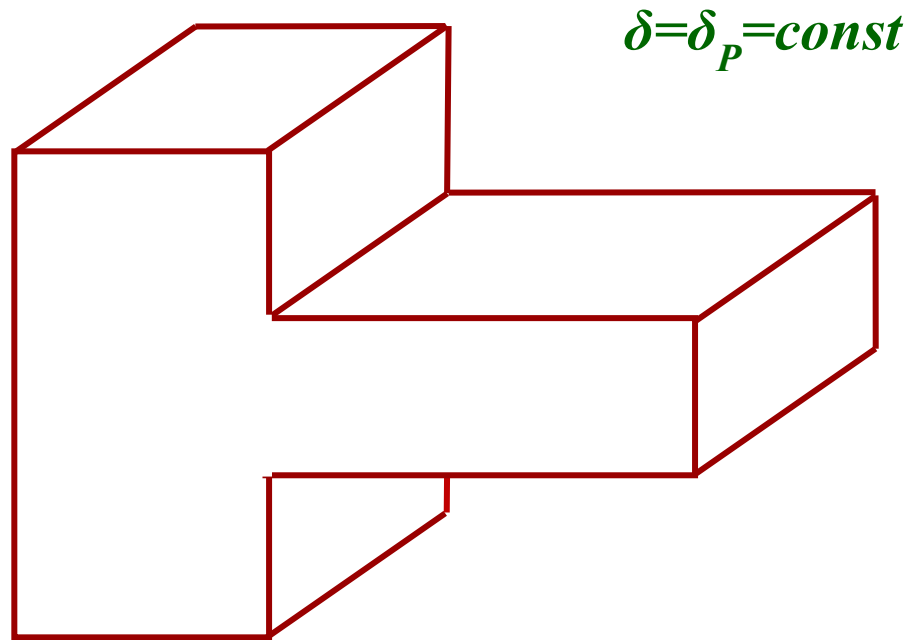
$$\frac{d}{dx} \left(\delta \frac{d\vartheta}{dx} \right) - \frac{2\alpha}{\lambda} \vartheta = 0 \quad (2.33)$$

51

Для случая участка единичной длины ($a=1м$) изображённого на рисунке прямого ребра переменного сечения, изготовленного из материала, теплофизические свойства которого не зависят от температуры, уравнение (2.32) примет вид (2.33) (учли, что $S(x)=\delta(x)$; $P(x)=2a=2$). В общем виде оно не решается. Для рёбер треугольного и параболического профилей (2.33) преобразуется соответственно в обобщённое уравнение Бесселя и уравнение Эйлера.

Уравнение (2.33) решается наиболее просто в случае ребра постоянного поперечного сечения (см. рисунок). В этом случае

52



$$\frac{d^2 \vartheta}{dx^2} - m^2 \vartheta = 0 \quad , \quad (2.34)$$

где

$$m \equiv \sqrt{\frac{2\alpha}{\lambda \delta_p}} = \sqrt{\frac{2\alpha \delta_p}{\lambda \delta_p^2}} = \sqrt{\frac{2\text{Bi}}{\delta_p^2}} = \frac{\sqrt{2\text{Bi}}}{\delta_p} \quad . \quad (2.35)$$

Будем полагать температуру в основании ребра известной и в точке $x=0$ зададим граничные условия 1-го рода, а на торце зададим тепловой поток (граничные условия 3-го рода).

53

В таком случае граничные условия имеют вид:

$$\vartheta(0) = \vartheta|_{x=0} = \vartheta_0 \quad ; \quad -\lambda \left. \frac{d\vartheta}{dx} \right|_{x=H} = \alpha \vartheta(H) \quad . \quad (2.36)$$

Решение уравнения (2.34) (распределение температуры по высоте ребра) при граничных условиях (2.36) имеет вид

$$\vartheta(x) = \frac{\exp(mx) - \sigma \cdot \exp[-m(x - 2H)]}{1 - \sigma \cdot \exp[2mH]} \quad , \quad (2.37)$$

$$\sigma \equiv \frac{\alpha + m\lambda}{\alpha - m\lambda} \quad . \quad (2.38)$$

Зная распределение температуры, можно определить рассеиваемый единицей длины ребра тепловой поток:

$$Q = -\delta_p \lambda \left(\frac{d\vartheta}{dx} \right) \Big|_{x=0} = \delta_p \lambda m \vartheta_0 \frac{\frac{\alpha}{m\lambda} + \text{th}(mH)}{1 + \frac{\alpha}{m\lambda} \text{th}(mH)} \quad . \quad (2.39)$$

Выражения (2.37) и (2.39) можно упростить, если пренебречь теплоотдачей с торца ребра, то есть заменить эти формулами решениями уравнения (2.34) с граничными условиями

$$\vartheta(0) = \vartheta_0 \quad ; \quad \left. \frac{d\vartheta}{dx} \right|_{x=H} = 0 \quad . \quad (2.40)$$

54

В этом случае распределение температуры по высоте ребра имеет вид

$$\vartheta(x) = \vartheta_0 \frac{\operatorname{ch}[m(H-x)]}{\operatorname{ch}(mH)} \quad . \quad (2.41)$$

Рассеиваемый участком ребра, имеющим единичную длину, тепловой поток равен

$$Q = \delta_p \lambda m \vartheta_0 \operatorname{th}(mH) \quad . \quad (2.42)$$

Если ребра имеют большУю относительную высоту $H \gg \delta_p$, то пренебрежение теплоотдачей с торца ребра не приводит к значительным ошибкам.

Однако в реакторостроении рёбра, как правило, имеют небольшую относительную высоту, и, следовательно, теплоотдачей с торца пренебрегать нельзя. Чтобы приближенно учесть теплоотдачу с торца при использовании простых расчётных соотношений (2.41), (2.42), в них вместо действительной высоты ребра подставляется фиктивная высота $H' = H + \delta_p / 2$.

Если $Bi \leq 0.25$, то рассчитанная таким образом тепловая мощность, рассеиваемая ребром, отличается от результатов расчёта по точному выражению (2.41) не более чем на $7 \div 8\%$.

Определим коэффициент эффективности ребра – E – как отношение теплового потока, рассеиваемого с поверхности ребра, к тепловому потоку с неоребрённой поверхности, совпадающей с основанием ребра. Этот тепловой поток очевидно равен

55

$$Q = \alpha \vartheta_0 \delta_p E \quad . \quad (2.43)$$

В таком случае, воспользовавшись соотношением (2.39) получим

$$E = \frac{1 + \frac{\lambda m}{\alpha} \operatorname{th}(mH)}{1 + \frac{\alpha}{\lambda m} \operatorname{th}(mH)} = \frac{1 + \sqrt{\frac{2}{\operatorname{Bi}}} \operatorname{th}(mH)}{1 + \sqrt{\frac{\operatorname{Bi}}{2}} \operatorname{th}(mH)} \quad . \quad (2.44)$$

При $\operatorname{Bi} < 1/4$ его с достаточной степенью точности можно заменить более простым приближённым выражением:

$$E \approx \frac{m\lambda}{\alpha} \cdot \operatorname{th} \left[m \left(H + \frac{\delta_p}{2} \right) \right] \quad . \quad (2.45)$$

В практических расчётах обычно используют коэффициент эффективности ребра η_p , определенный иначе: η_p показывает, во сколько раз действительно рассеиваемая ребром тепловая мощность меньше мощности, которая рассеивалась бы идеальным бесконечно проводящим ребром тех же размеров, температура всей поверхности которого равна θ_0 . Так как тепловой поток, рассеиваемый идеальным ребром, равен $\alpha\theta_0 \cdot 2H$, то

$$Q_p = \alpha \theta_0 \cdot 2H \eta_p \quad (2.46)$$

и из уравнений (2.43) и (2.46) следует, что коэффициенты эффективности E и η_p связаны между собой следующим образом

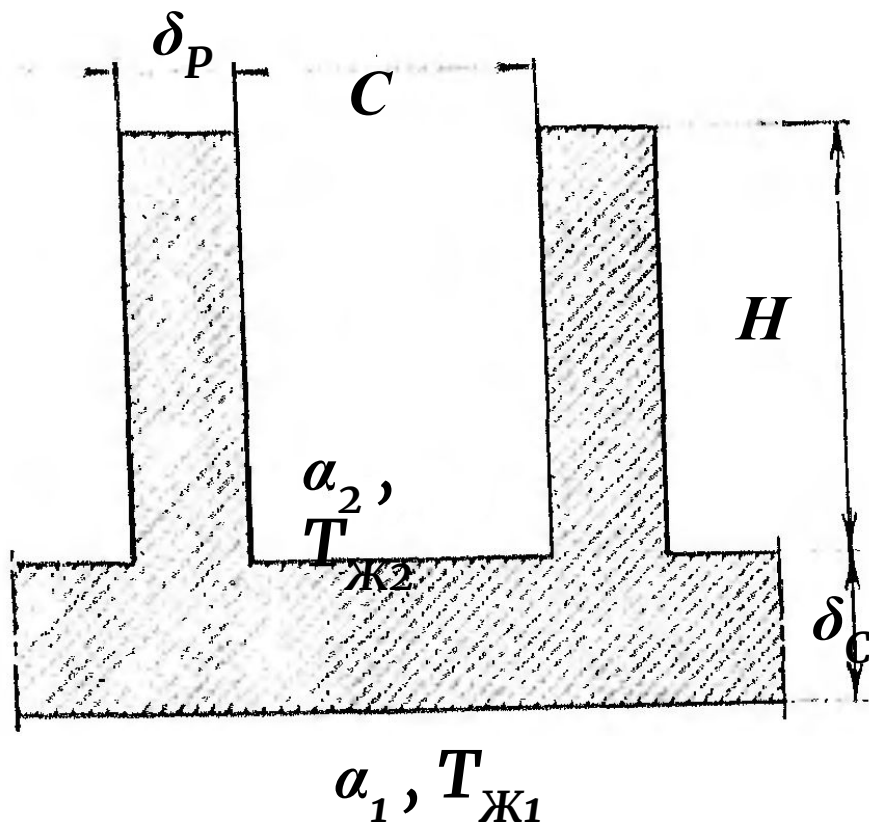
$$S E = 2H \eta_p \quad . \quad (2.47)$$

Очевидно, что E может быть и больше, и меньше единицы, а η_p всегда меньше единицы.

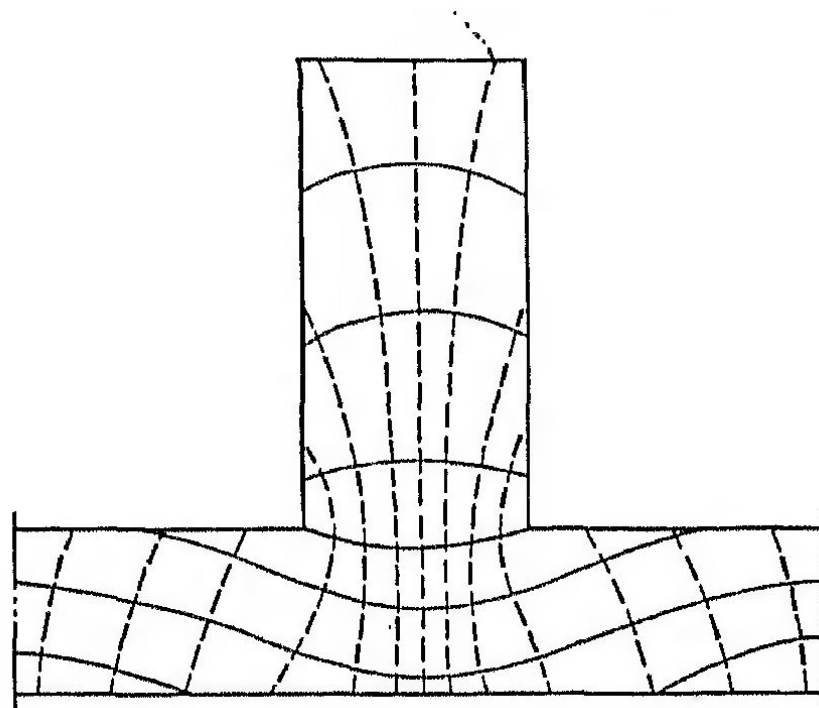
Оребрённая стенка.

57

Полученные выше уравнения позволяют рассчитать тепловую мощность, рассеиваемую ребром. Воспользовавшись этими уравнениями, можно также приближенно определить тепловую мощность, передаваемую через оребренную стенку.



Участок оребренной плоской стенки
(схема)



Изотермы (сплошные линии) и линии
тока (пунктир) в оребренной стенке.

Проиллюстрируем метод расчёта и принимаемые допущения на примере плоской оребрённой стенки, схема которой показана на рисунке. Пусть заданы граничные условия третьего рода: температуры жидкостей, омывающих стенку с обеих сторон $T_{ж1}$ и $T_{ж2}$, и соответствующие коэффициенты теплоотдачи α_1 и α_2 . Для простоты будем считать, что коэффициенты теплоотдачи постоянны. Полагаем также, что температурное поле не только в ребре, но и в стенке одномерное и температура в основании ребра равна температуре поверхности неоребрённой стенки. Последние допущения далеки от действительности, так как в тех случаях, когда рёбра улучшают теплоотдачу, они сильно искажают температурное поле в стенке и снижают температуру стенки вблизи основания ребра (рисунок). Однако более точное решение задачи с учетом двумерности температурного поля в стенке аналитическим путем получить трудно. Тепловая мощность, рассеиваемая участком неоребрённой стенки площадью $(\delta_p + c) \cdot l$ (см. рисунок), равна **58**

$$Q_H = (\delta_p + c) \frac{T_{ж1} - T_{ж2}}{\frac{1}{\alpha_1} + \frac{\delta_p}{\lambda} + \frac{1}{\alpha_2}} = (\delta_p + c) \frac{\vartheta_{ж1}}{\frac{1}{\alpha_1} + \frac{\delta_p}{\lambda} + \frac{1}{\alpha_2}} \quad (2.48)$$

где $\theta = (T_{ж1} - T_{ж2})$ – температура, отсчитываемая от $T_{ж1}$. Температура поверхности стенки со стороны жидкости, имеющей температуру $T_{ж2}$, равна

$$\vartheta_{с2} = \frac{\vartheta_{ж1}}{\frac{1}{\alpha_1} + \frac{\delta_c}{\lambda} + \frac{1}{\alpha_2}} \cdot \frac{1}{\alpha_2} \quad (2.49)$$

Тепловая мощность, рассеиваемая ребром

$$Q_P = \alpha_2 \vartheta_2 2 H \eta_P = 2 H \eta_P \frac{\vartheta_{ж1}}{\frac{1}{\alpha_1} + \frac{\delta_P}{\lambda} + \frac{1}{\alpha_2}} . \quad (2.50)$$

Мощность, рассеиваемая с поверхности межрёберного простенка,

$$Q_C = C \frac{\vartheta_{ж1}}{\frac{1}{\alpha_1} + \frac{\delta_P}{\lambda} + \frac{1}{\alpha_2}} . \quad (2.51)$$

Суммарная тепловая мощность, рассеиваемая оребрённой стенкой на участке $(\delta P + C)$, равна

$$Q_{OP} = Q_P + Q_C = \frac{\vartheta_{ж1}}{\frac{1}{\alpha_1} + \frac{\delta_P}{\lambda} + \frac{1}{\alpha_2}} (2 H \eta_P + C) . \quad (2.52)$$

Таким образом, тепловую мощность, рассеиваемую оребрѐнной стенкой Q_{OP} , можно определить по мощности для неоребрѐнной стенки Q_H , умножив эту величину на коэффициент эффективности оребрения стенки: 60

$$\eta_{OP} = \frac{Q_{OP}}{Q_H} = \frac{1}{\delta_P + C} (2H\eta_P + C) \quad (2.53)$$

Формулу (2.53) нетрудно обобщить и на более сложные формы оребрѐнных поверхностей. Для этого введем следующие обозначения. Пусть S_H – площадь неоребрѐнной поверхности; S_P – площадь поверхности рѐбер; S_{OP} – полная площадь оребрѐнной поверхности. В рассмотренном случае для плоской поверхности и прямых рѐбер $S_H = (\delta_P + C)$; $S_P = 2H$; $S_{OP} = (2H + C)$. Путем соответствующих подстановок формула (2.53) легко преобразуется в более общее соотношение, позволяющее определить коэффициент эффективности оребрения стенки по заданной геометрии оребрения и коэффициенту эффективности ребра:

$$\eta_{OP} = \left[1 + \frac{S_P}{S_{OP}} (\eta_P - 1) \right] \frac{S_{OP}}{S_H} \quad (2.54)$$

Рассмотренные выше соотношения для тепловых расчётов оребрённых поверхностей являются весьма приближёнными, так как получены с использованием ряда не всегда выполняющихся допущений.

При необходимости проведения более точных расчётов используются методы вычислительной физики (компьютерное моделирование).

Следует также помнить, что при любом способе расчёта надо знать коэффициент теплоотдачи и его распределение на оребрённой поверхности.

Порой для простоты полагают, что коэффициент теплоотдачи по высоте ребра постоянен.

В действительности же *коэффициент теплоотдачи может очень сильно измениться, особенно если межрёберные зазоры невелики.*

Поэтому при изучении теплоотдачи через оребрённые стенки большую роль играют экспериментальные методы исследования.

Нестационарная задача теплопроводности для неограниченной пластины (граничные условия 3-го рода)

Постановка задачи

Неограниченной пластиной принято считать пластину, толщина которой много меньше её длины и ширины. (Когда говорим «много меньше» подразумеваем, что различия составляют не менее двух порядков: пластина толщиной в 10 мм имеющая форму квадрата со стороной 1 м (1000 мм) может считаться неограниченной).

Рассмотрим неограниченную пластину толщиной $2h$ (см. рисунок).

Исследуем простой случай однородной пластины – теплофизические свойства материала во всех точках пластины одинаковы. Предположим также, что они не зависят от температуры. Полагаем, что коэффициент теплоотдачи на обеих сторонах пластины одинаков и в любой точке поверхности, то есть можем записать:

$$\alpha(-h, y, z) = \alpha(h, y, z), \quad (z.1)$$

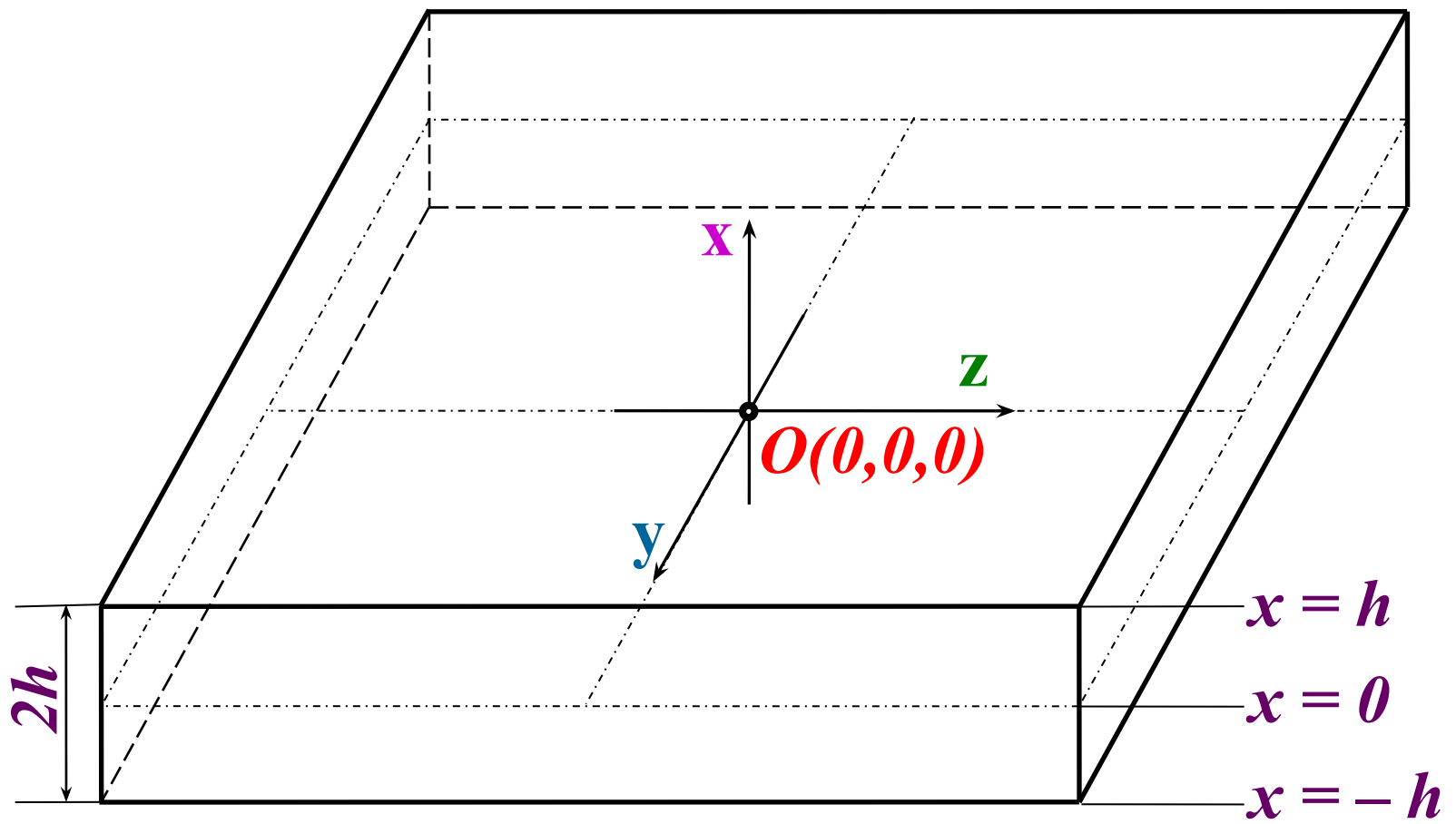


Рисунок – Неограниченная плоская пластина

где α – коэффициент теплоотдачи, $Вт/(м^2 \cdot К)$; y и z – поперечные координаты, $м$.

Очевидно, что задача является одномерной: температура будет изменяться только в направлении перпендикулярном поверхности пластины (вдоль оси x) и поле температуры будет симметрично:

$$T(-x, y, z, t) = T(x, y, z, t) \quad (z.2)$$

или

$$T(-x, t) = T(x, t) , \quad (z.2a)$$

где T – температура, $К$.

В начальный момент времени ($t=0$) существует (задано) начальное распределение температуры:

$$T(x, 0) = T_0(x) . \quad (z.3)$$

Рассматриваем случай, когда температура окружающей среды – T_{env} , K – не изменяется в течение всего исследуемого процесса нагрева (охлаждения) пластины и одинакова во всех точках пространства вблизи пластины:

$$T_{env} = \text{const} \quad . \quad (z.4)$$

Уравнение теплопроводности в данном случае имеет вид

65

$$\frac{\partial T}{\partial t} = a \frac{\partial^2 T}{\partial x^2} \quad , \quad (z.5)$$

где a – коэффициент температуропроводности, m^2/c .

Удобно ввести в рассмотрение «избыточную температуру» – θ , K , – величину, которая определяется как разность температуры в некоторой точке исследуемого тела (в нашем случае – неограниченной неоднородной пластины) и температуры окружающей среды:

$$\theta \equiv T - T_{env} \quad . \quad (z.6)$$

Теперь уравнение (z.5) можем, учитывая равенство (z.4), записать в виде

$$\frac{\partial \theta}{\partial t} = a \frac{\partial^2 \theta}{\partial x^2} . \quad (z.7)$$

66

Начальное условие (z.3), применив определение (z.6) и равенство (z.4), сформулируем так:

$$\theta(x, 0) = \theta_0(x) , \quad (z.8)$$

Сформулируем граничные условия. При заданных условиях охлаждения (нагрева) – соотношения (z.1) и (z.4) – температурное поле будет симметричным относительно плоскости $x=0$ (см. рисунок. Поэтому, представляется логичным искать решение лишь для одной из половин пластины, в качестве которой выберем лежащую выше плоскости $x=0$ (разумеется, включая и названную плоскость). В таком случае следует задать граничные условия на поверхностях $x=0$ и $x=h$. В следствие выше упомянутой симметрии температурного поля в точках плоскости $x=0$ профиль температуры имеет экстремум. Следовательно, производная температуры по координате x в этих точках равна 0 :

$$\left. \frac{\partial T}{\partial x} \right|_{x=0} = 0 .$$

Применив определение (z.6) и равенство (z.4) это выражение легко преобразовать к окончательному виду:

$$\left. \frac{\partial \theta}{\partial x} \right|_{x=0} = 0 \quad . \quad \text{67} \quad \text{(z.9)}$$

На поверхности пластины ($x=h$) задаётся, согласно условию задачи, граничное условие 3-го рода:

$$-\lambda \left. \frac{\partial T}{\partial x} \right|_{x=h} = \alpha \left(T|_{x=h} - T_{env} \right) \quad ,$$

которое можно сформулировать и так:

$$\text{(z.10)} \quad -\lambda \left. \frac{\partial \theta}{\partial x} \right|_{x=h} = -\frac{\alpha}{\lambda} \theta|_{x=h} \quad .$$

Здесь λ – коэффициент теплопроводности, $Bm/(m \cdot K)$.

Записаны решаемое уравнение (z.7) и замыкающие его начальное (z.8) и граничные (z.9) и (z.10) условия. Итак, задача сформулирована.

Решим её.

Чтобы решить уравнение (z.7), воспользуемся методом разделения переменных, согласно которому общее решение названного уравнения ищется в виде произведения двух функций, одна из которых является функцией только переменной t , а другая – только переменной x :

68

$$(z.11) \quad \theta = \theta(x, t) = \varphi(t) \cdot \psi(x) \quad .$$

Подставив это выражение в уравнение (z.7), получим:

$$(z.12) \quad \frac{\partial \varphi(t)}{\partial t} \psi(x) = a \frac{\partial^2 \psi(x)}{\partial x^2} \varphi(t) \quad .$$

Условимся обозначать первую производную функции f одной переменной y следующим образом:

$$(z.13) \quad \frac{\partial f(y)}{\partial y} \equiv f'(y) \equiv f' \quad .$$

Для второй производной используем обозначение

69

$$\frac{\partial^2 f(y)}{\partial y^2} \equiv f''(y) \equiv f'' \quad . \quad (z.14)$$

Введённая форма записи производных позволит сделать запись уравнений более компактной. В частности, уравнение (z.12), применяя определения (z.13) и (z.14), можно переписать в виде

$$(z.12a) \quad \varphi'(t)\psi(x) = a\psi''(x)\varphi(t) \quad .$$

Выполнив разделение переменных, уравнение (1.12a), можно записать так:

$$(z.15) \quad \frac{\varphi'(t)}{\varphi(t)} = a \frac{\psi''(x)}{\psi(x)} \quad .$$

В левой части уравнения (z.15) присутствуют функция (и её производная) только переменной t , а в правой – функция (и её вторая производная) только переменной x . Равенство (z.15) должно выполняться при любых значениях t и x . Это возможно только в том случае, если выражения, стоящие в левой и правой частях формулы (z.15), равны одной и той же постоянной величине. Обозначим эту константу « $-k^2$ ». Константа берётся со знаком минус. Это отражает тот факт, что система стремится к состоянию теплового равновесия. Теперь можем переписать уравнение (z.15) в виде

$$\frac{1}{a} \frac{\varphi'(t)}{\varphi(t)} = \frac{\psi''(x)}{\psi(x)} = -k^2 \quad . \quad (z.16) \quad 70$$

Из соотношения получим систему обыкновенных дифференциальных уравнений, которые легко интегрируются:

$$\begin{cases} \varphi'(t) + a k^2 \varphi(t) = 0 & , \\ \psi''(x) + k^2 \psi(x) = 0 & . \end{cases} \quad (z.17)$$

Первому уравнению системы (z.17) удовлетворяет функция

$$\varphi(t) = C_1 \exp(-a k^2 t).$$

Решением второго уравнения рассматриваемой системы является функция

$$\psi(x) = C_2 \sin(kx) + C_3 \cos(kx).$$

Следовательно, решением уравнения (z.7) является (см. уравнение (z.11)) функция

$$\theta = C_1 \exp(-a k^2 t) [C_2 \sin(kx) + C_3 \cos(kx)] \quad .$$

(z.18)

Определим, заданных уравнением (z.18) функций, являются решениями задачи (z.7) – (z.10). То есть выясним, при каких значениях констант k , C_1 , C_2 и C_3 функции (z.18) удовлетворяют заданному начальному условию (z.8) и граничным условиям (z.9) – (z.10). Согласно выражению (z.9) имеем

$$(z.19) \quad \left. \frac{\partial \theta}{\partial x} \right|_{x=0} = C_1 \exp(-a k^2 t) [C_2 \cos(k x) - C_3 \sin(k x)] \Big|_{x=0} = 0 \quad ,$$

из чего следует

$$(z.20) \quad C_2 \cos(0) = C_3 \sin(0) \Leftrightarrow C_2 \cdot 1 = C_3 \cdot 0 \Leftrightarrow C_2 = 0 \quad .$$

Введём обозначение: $A = C_1 \cdot C_3$. С учётом равенства (z.20) выражение (z.18) можно переписать в виде

$$(z.21) \quad \theta = A \exp(-a k^2 t) \cos(k x) \quad .$$

$$\begin{aligned}
 & -A k \exp(-a k^2 t) \sin(k h) = -\frac{\alpha}{\lambda} A \exp(-a k^2 t) \cos(k h) \Rightarrow \\
 (z.22) \quad & \Rightarrow \operatorname{ctg}(k h) = \frac{k}{\alpha/\lambda} \Leftrightarrow \operatorname{ctg}(k h) = \frac{k h}{\alpha h / \lambda} \Leftrightarrow \left\{ \operatorname{Bi} \equiv \frac{\alpha h}{\lambda} \right\} \Leftrightarrow \\
 & \Leftrightarrow \operatorname{ctg}(k h) = \frac{k h}{\operatorname{Bi}} \Leftrightarrow \{ \mu \equiv k h \} \Leftrightarrow \underline{\operatorname{ctg} \mu = \frac{\mu}{\operatorname{Bi}}} .
 \end{aligned}$$

Здесь Bi – критериальное число Био.

Вследствие того что котангенс – периодическая (с периодом равным π) функция, характеристическое уравнение (z.22) имеет бесчисленное множество корней: $\{\mu_n\}$. Каждый последующий корень больше предыдущего:

$$(z.23) \quad \mu_1 < \mu_2 < \mu_3 < \dots \quad \mu_n < \dots .$$

Чем больше n , тем ближе значение μ_n к числу $(n-1) \cdot n$. Рисунок (z.2) иллюстрирует графический способ нахождения решений уравнения (z.22). Суть заключается в том, что обозначив левую часть уравнения (z.22) как y_1 [$y_1 = \text{ctg}(\mu)$], а правую – как y_2 [$y_2 = \mu/Bi$], и построив в координатах (μ, y) графики функций y_1 и y_2 , решения можно получить как абсциссы точек пересечения прямой $y_2 = \mu/Bi$ с котангенсоидой $y_1 = \text{ctg}(\mu)$.

Отметим, что каждому значению Bi соответствует своё множество корней уравнения (z.22). Тангенс угла наклона прямой y_2 равен $1/Bi$. Если $Bi \rightarrow \infty$, угол наклона прямой будет стремиться к нулю: прямая приближается к оси абсцисс. В этом случае корни характеристического уравнения равны:

$$(z.24) \quad \mu_n = (2n - 1) \frac{\pi}{2}, \quad n = 1, 2, \dots$$

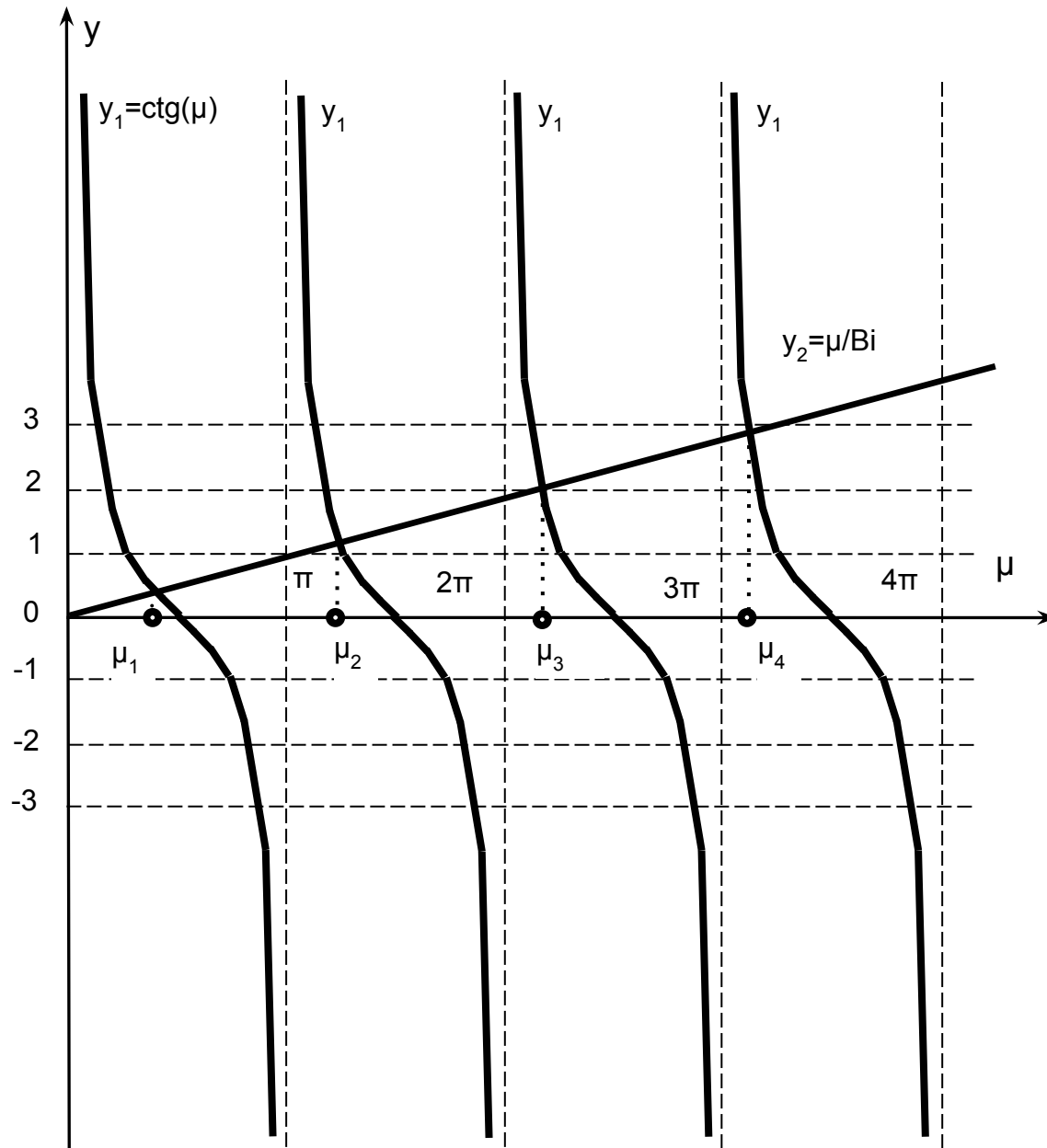


Рисунок z.2 – Графический способ решения уравнения (z.22)

Легко заметить, что они совпадают с характеристическими числами задачи охлаждения/нагрева плоской неограниченной пластины, на поверхностях которой задана температура (граничные условия 1-го рода), которая поддерживается постоянной. Такое совпадение объясняется тем, что значения $Bi \rightarrow \infty$ соответствует интенсивному теплообмену тела с окружающей средой: термическое сопротивление пограничного слоя много меньше термического сопротивления внутри тела. Поддерживать же температуру поверхности тела постоянной в случае охлаждения/нагрева возможно только обеспечив именно такие условия теплообмена: термическое сопротивление пограничного слоя (определяется величиной коэффициента теплоотдачи и толщиной слоя) таково, что обеспечивается отвод/подвод тепла, необходимый для обеспечения постоянства температуры поверхности.

76

При $Bi \rightarrow 0$ корни уравнения (z.21) равны:

$$\mu_n = (n - 1)\pi \quad , \quad n = 0, 1, 2, \dots \quad . \quad (z.25)$$

Каждому корню μ_n соответствует своё частное решение, описывающее некоторое распределение температуры:

(z.26)
$$\left\{ \begin{array}{l} \theta_1 = A_1 \cos\left(\mu_1 \frac{x}{h}\right) \exp\left(-\mu_1^2 \frac{at}{h^2}\right) ; \\ \theta_2 = A_2 \cos\left(\mu_2 \frac{x}{h}\right) \exp\left(-\mu_2^2 \frac{at}{h^2}\right) ; \\ \quad \quad \quad \boxtimes \\ \theta_n = A_n \cos\left(\mu_n \frac{x}{h}\right) \exp\left(-\mu_n^2 \frac{at}{h^2}\right) ; \\ \quad \quad \quad \boxtimes \end{array} \right. .$$

Каждая из функций (z.26) – частное решение задачи (z.7) – (z.10). Общим решением является сумма всех частных решений, то есть бесконечный ряд: $\theta(x, t) = \sum_{n=1}^{\infty} A_n \cos\left(\mu_n \frac{x}{h}\right) \exp\left(-\mu_n^2 \frac{at}{h^2}\right)$

(z.27)

Постоянную A_n в уравнении (z.27) можно найти находим из начального условия:

$$(z.28) \quad \theta_0 = F(x) = \sum_{n=1}^{n \rightarrow \infty} A_n \cos\left(\mu_n \frac{x}{h}\right) .$$

Уравнение (z.28) есть разложение четной функции в ряд Фурье с заданными параметрами μ_n , определяемыми характеристическим уравнением (z.22). Для этой последовательности чисел μ_n справедлива формула

$$\int_{-\delta}^{+\delta} \cos\left(\mu_n \frac{x}{h}\right) \cos\left(\mu_m \frac{x}{h}\right) dx = \begin{cases} = 0 & \text{при } n \neq m \\ \neq 0 & \text{при } n = m \end{cases} ;$$

(z.29)

с помощью которой можно определить все значения коэффициентов A_n в уравнении (z.28). Для этого умножим обе части уравнения (z.28) на $\cos(\mu_n x/h)$ и затем проинтегрируем полученное соотношение по толщине пластины. Приняв во внимание что как все слагаемые в правой части, для

которых $n \neq m$, обращаются в нуль, получим

$$\int_{-\delta}^{+\delta} F(x) \cos\left(\mu_n \frac{x}{h}\right) dx = A_n \int_{-\delta}^{+\delta} \cos^2\left(\mu_n \frac{x}{h}\right) dx .$$

(z.29)

Интеграл в правой части соотношения (z.29) равен

$$\delta \left[1 + \frac{1}{2\mu_n} \sin(2\mu_n) \right] .$$

Поэтому

$$(z.30) \quad A_n = \frac{\mu_n}{h \left[\mu_n + \sin(\mu_n) \cos(\mu_n) \right]} \int_{-\delta}^{+\delta} F(x) \cos \left(\mu_n \frac{x}{h} \right) dx .$$

Из уравнения (z.30) следует, что A_n является функцией только корня характеристического уравнения и начального распределения температуры.

Подставив полученное выражение для постоянной A_n в уравнение (z.28), получим уравнение для температурного поля при охлаждении (нагревании) однородной пластины

$$\theta = \sum_{n=1}^{n \rightarrow \infty} \frac{\mu_n}{h [\mu_n + \sin(\mu_n) \cos(\mu_n)]} \left[\int_{-\delta}^{+\delta} F(x) \cos\left(\mu_n \frac{x}{h}\right) dx \right] \cos\left(\mu_n \frac{x}{h}\right) \exp\left(-\mu_n^2 \frac{a\tau}{h^2}\right) .$$

80

(z.31)

Уравнение (z.31) позволяет получить значение температуры в любой точке пластины для любого момента времени τ при любом начальном распределении температуры θ_0 .

Если в начальный момент времени ($t=0$) температура в пластине распределена равномерно, то есть $T_0 - T_c = q_0 = const$, то интеграл в уравнении (z.31) равен $(\theta_0 \cdot 2h/m_n) \cdot \sin(\mu_n)$. При этом выражение для A_n принимает вид:

$$A_n = \theta_0 \frac{2 \sin(\mu_n)}{\mu_n + \sin(\mu_n) \cos(\mu_n)} .$$

(z.32)

Подставляя значение A_n в уравнение (z.31), получаем:

81

$$(z.33) \quad \theta = \theta_0 \sum_{n=1}^{n \rightarrow \infty} \frac{\theta_0 \cdot 2 \sin(\mu_n)}{[\mu_n + \sin(\mu_n) \cos(\mu_n)]} \cos\left(\mu_n \frac{x}{h}\right) \exp\left(-\mu_n^2 \frac{a\tau}{h^2}\right) .$$

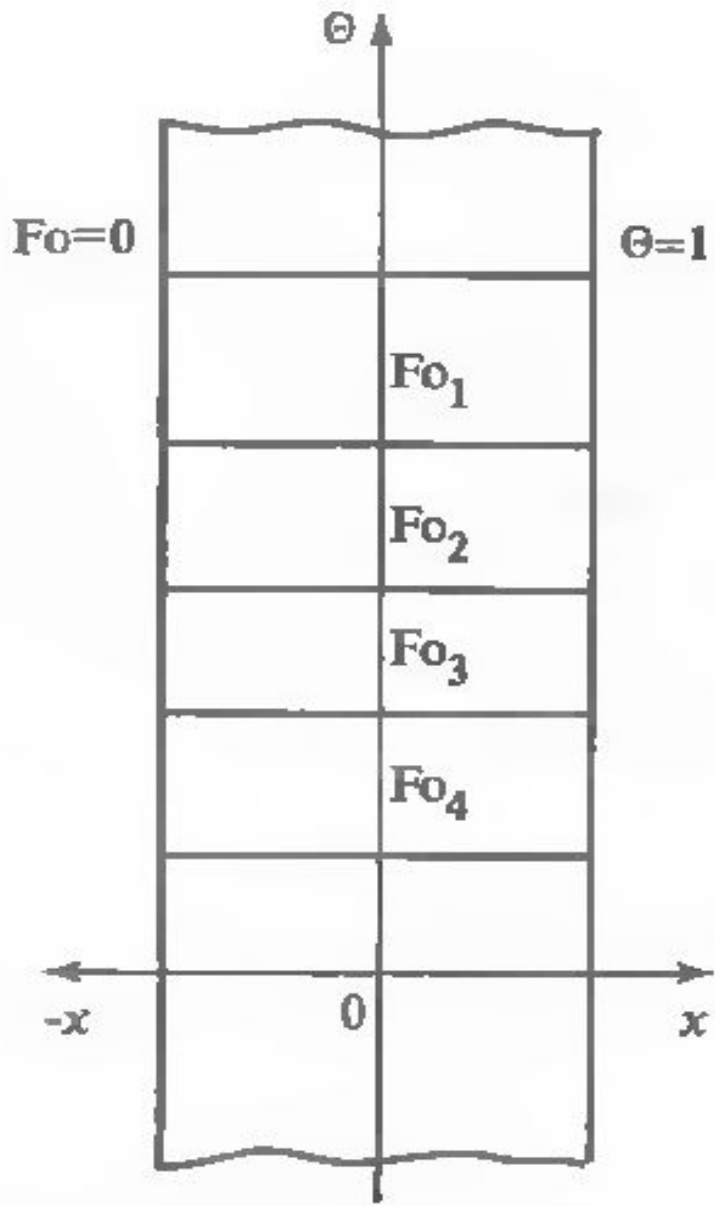
Или в безразмерном виде:

$$(z.34) \quad \Theta = \sum_{n=1}^{n \rightarrow \infty} \frac{2 \sin(\mu_n)}{[\mu_n + \sin(\mu_n) \cos(\mu_n)]} \cos(\mu_n X) \exp(-\mu_n^2 Fo) .$$

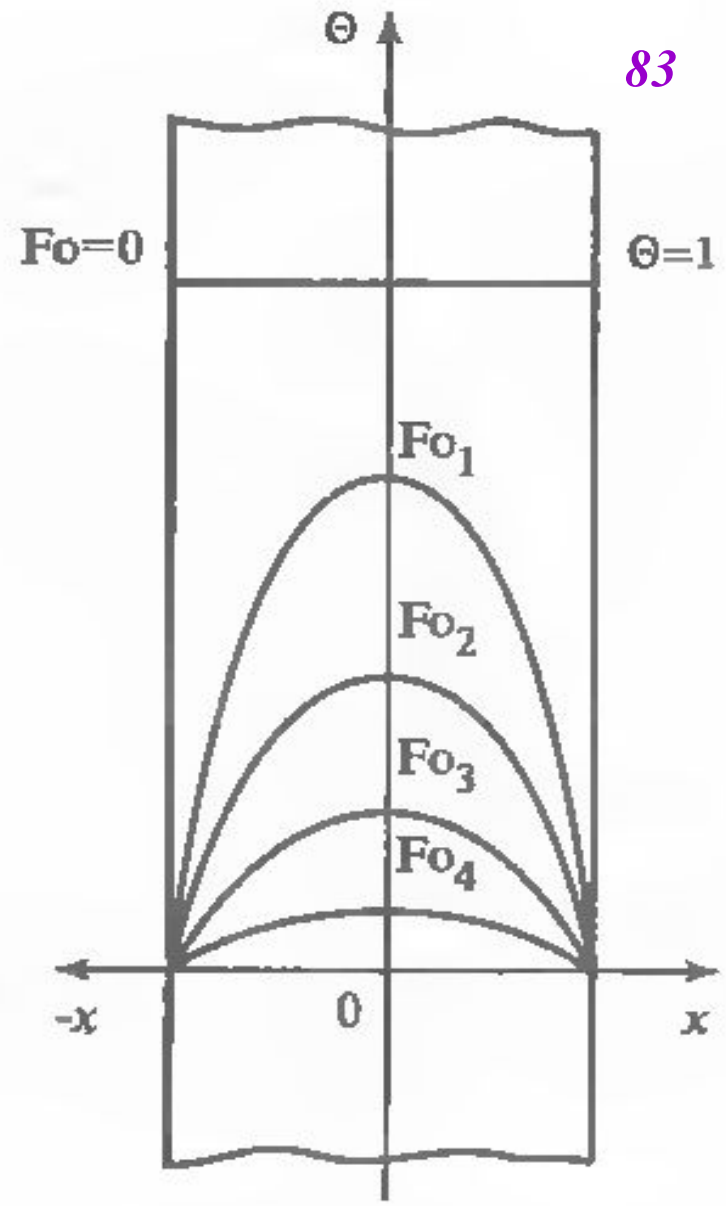
Здесь $\Theta = \theta/\theta_0$ – безразмерная температура; $X = x/\delta$ – безразмерная координата; $Fo = at/h^2$ – число Фурье (безразмерное время).

Лыков А.В. Теория теплопроводности. – М.: Наука, 1968. – 600 с.

Цветков Ф.Ф., Григорьев Б.А. Тепломассообмен: Учебное пособие для вузов. – 2-е изд., испр. и доп. – М.: Издательство МЭИ, 2005. – 2005. – 550 с.



Температурное поле при $Bi \rightarrow 0$



Температурное поле при $Bi \rightarrow \infty$

РЕГУЛЯРНЫЙ РЕЖИМ ТЕПЛООБМЕНА

Регулярный режим теплообмена – режим теплообмена, при котором температурное поле в исследуемом теле уже не зависит от своего начального состояния (температурного поля в начальный момент времени), а определяется лишь теплофизическими свойствами тела, параметрами тепловыделения внутри тела и условиями теплообмена с окружающей средой (на границе «тело – окружающая среда»).

Для тел простейшей геометрической формы (пластина, шар, цилиндр, параллелепипед) решение задачи на нагревание в среде с постоянной температурой (граничные условия 3-го рода) можно записать так:

86

$$\frac{T_{\text{env}} - T}{T_{\text{env}} - T_0} = \sum_{n=1}^{\infty} \prod_{i=1}^3 \left\{ A_{n,i} \cdot \Phi \left(\mu_{n,i} \cdot \frac{x_i}{R_i} \right) \cdot \exp \left[- \left(\mu_{n,i}^2 \cdot \frac{R_v^2}{R_i^2} \right) \right] \cdot \text{Fo}_v \right\}, (r1)$$

где $A_{n,i}$ – начальные тепловые амплитуды, зависящие от начального распределения температуры (поля температуры в начальный момент времени) и геометрической формы тела;

$\Phi \left(\mu_{n,i} \cdot \frac{x_i}{R_i} \right)$ – функция, учитывающая изменение температуры в направлении, заданном координатой $x_i : x_i = x, x_i = y, x_i = z$;

R_1, R_2, R_3 – размеры тела;

R_V – обобщённый размер тела, равный отношению объёма V тела к площади S его поверхности, то есть

$$R_V = V/S;$$

(для неограниченной пластины $R_V = \delta$ – полутолщина пластины,

для неограниченного цилиндра $R_V = R/2$,

для шара $R_V = R/3$);

$\mu_{n,i}$ – корни характеристических уравнений, причём справедливы соотношения

$$\mu_{1,i} < \mu_{2,i} < \mu_{3,i} < \infty < \mu_{n,i} < \infty \quad ; \quad (r2)$$

$Fo_V = \frac{a \tau}{R_V^2}$ – число Фурье (нижний индекс V указывает,

что в качестве определяющего размера взят обобщённый размер).

Из соотношений (r2) следует, что каждый последующий член ряда (r1) с увеличением Fo_V будет исчезающе малым по сравнению с предыдущим, а сумма всех корней будет отличаться от величины первого члена лишь на малую величину. Как следствие, начиная с некоторого определённого значения числа Фурье Fo_1 , можно ограничиться одним лишь первым членом ряда, то есть при $Fo_V > Fo_1$ будет справедливо (с достаточной степенью точности) равенство

$$\frac{T_{env} - T}{T_{env} - T_0} = \prod_{i=1}^3 \left\{ A_{1,i} \cdot \Phi \left(\mu_{1,i} \cdot \frac{x_i}{R_i} \right) \cdot \exp \left[- \left(\mu_{1,i}^2 \cdot \frac{R_V^2}{R_i^2} \right) \right] \cdot Fo_V \right\}, \quad (r3)$$

Начиная со значения Fo_1 , зависимость между $(T_{env} - T)$ и временем τ будет описываться простой экспонентой.

89

Прологарифмировав (r3), получим выражение

$$\ln\left(\frac{T_{env} - T}{T_{env} - T_0}\right) = \sum_{i=1}^3 \left\{ \ln \left[A_{1,i} \cdot \Phi \left(\mu_{1,i} \cdot \frac{x_i}{R_i} \right) \right] - \left(\mu_{1,i} \cdot \frac{R_v}{R_1} \right)^2 \cdot Fo_v \right\} =$$

$$= \sum_{i=1}^3 \left\{ \ln \left[A_{1,i} \cdot \Phi \left(\mu_{1,i} \cdot \frac{x_i}{R_i} \right) \right] - \left(\mu_{1,i} \cdot \frac{R_v}{R_1} \right)^2 \cdot \frac{a \tau}{R_v^2} \right\} \cdot \quad (r4)$$

Таким образом, графическая зависимость между $(T_{env} - T)$ и временем τ будет иметь вид прямой линии.

При длительном нагреве $(Fo_v \square \square \infty)$ температура во всех точках тела становится равной температуре окружающей среды T_{env} (стационарное состояние).

Итак, весь процесс нагревания можно разделить на 3 стадии.

90

1-я стадия. Неупорядоченный режим.

Характеризуется тем, что большую роль играет начальное распределение температуры. Всякая неравномерность в начальном распределении отражается на распределении температуры в следующие моменты времени.

Зависимость между $(T_{env} - T)$ и τ описывается рядом (r1).

2-я стадия. Регулярный режим.

Зависимость между $(T_{env} - T)$ и τ описывается экспонентой.

Распределение температуры внутри тела описывается функцией Φ и не зависит от начального распределения, так как $A_{i,1}$ входят в качестве множителя, то есть определяют масштаб, а не сущность явления.

3-я стадия. Стационарное состояние.

Температура во всех точках тела равна температуре окружающей среды.

Всё выше сказанное справедливо для тел любой формы.

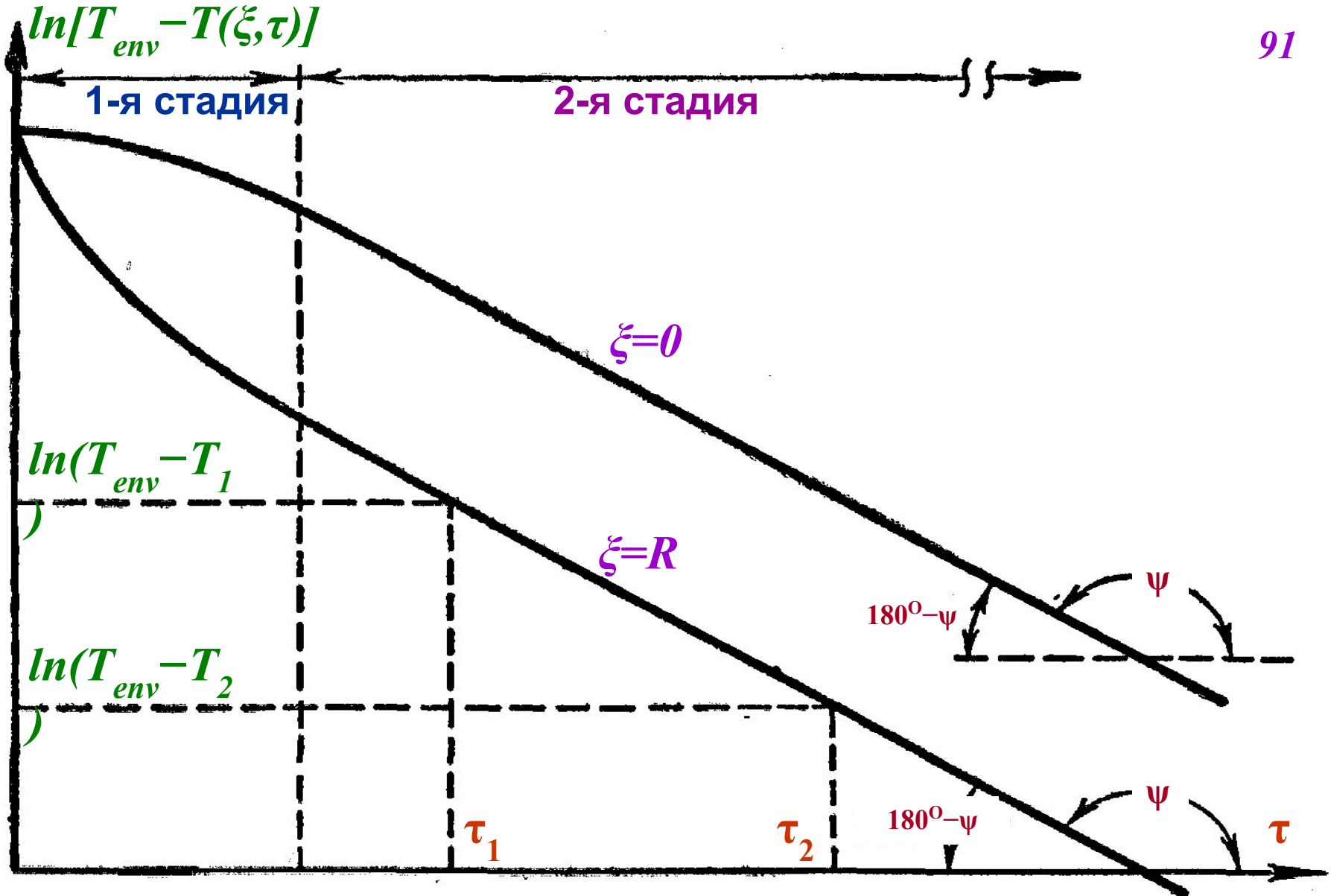


Рисунок – Логарифм разницы температур

Тангенс угла наклона прямой (регулярный режим) равен

92

$$\operatorname{tg}(180 - \psi) = -\operatorname{tg}(\psi) = \frac{\ln(T_{\text{env}} - T_1) - \ln(T_{\text{env}} - T_2)}{\tau_2 - \tau_1} \equiv m = \text{const} \quad . \quad (\text{r5})$$

m – скорость изменения логарифма избыточной температуры по времени, то есть

$$m \equiv - \frac{\partial}{\partial \tau} [\ln(T_{\text{env}} - T)] \quad . \quad (\text{r6})$$

Величина ***m*** называется темпом нагревания (охлаждения).

В регулярном режиме величина ***m*** одинакова для всех точек тела,

а также для средней по объёму тела температуры $\bar{T} = \frac{\int_V \rho c_p T dV}{\int_V \rho c_p dV} \quad .$

Из уравнения (r4) следует выражение

$$m = \sum_{i=1}^3 \left(\mu_{1,i} \cdot \frac{R_v}{R_1} \right)^2 \cdot \frac{a}{R_v^2} \cdot \quad (r7)$$

Таким образом,

m определяется

- теплофизическими свойствами тела;
- формой тела,
- размерами тела.

На основании тождества (r6) для тела любой формы при граничных условиях 3-го рода в стадии регулярного режима нагревания справедливы соотношения

$$\tilde{n}_p \rho V \frac{d\bar{T}}{d\tau} = \alpha S (T_{env} - T_{surf}) = \tilde{n}_p \rho V (T_{env} - \bar{T}) m \quad . \quad (r8)$$

В этом легко убедиться. Как было отмечено выше, в регулярном режиме величина m одинакова для средней по объёму тела температуры \bar{T} , поэтому справедливы следующие выражения

$$m = - \frac{d}{d\tau} \left[\ln(T_{env} - \bar{T}) \right] = - \frac{1}{(T_{env} - \bar{T})} \frac{d\bar{T}}{d\tau} \Rightarrow \frac{d\bar{T}}{d\tau} = - m (T_{env} - \bar{T}) \quad . \quad (r^*)$$

С другой стороны уравнение (2.5) для рассматриваемого случая (отсутствие в нагреваемом теле внутренних источников тепловыделения) можно записать в виде:

$$c_p \rho \frac{\partial T}{\partial \tau} = - \nabla \cdot \mathbf{q} \quad . \quad (r^{**})$$

Проинтегрировав уравнение (**) по объёму рассматриваемого тела и выполнив очевидные преобразования, получим соотношение

$$c_p \rho V \frac{d\bar{T}}{d\tau} = - qS \quad , \quad (r^{***})$$

где теплоёмкость и плотность взяты при средней по объёму температуре. Плотность теплового потока можно выразить, воспользовавшись граничным условием 3-го рода, следующим образом

$$q = \alpha (T_{\text{surf}} - T_{\text{env}}) \quad . \quad (r^{****})$$

Теперь можем записать

$$c_p \rho V \frac{d\bar{T}}{d\tau} = \alpha (T_{env} - T_{surf}) S = c_p \rho V (T_{env} - \bar{T}) m \quad . \quad (r8) \quad 96$$

Из (r8) следует, что

$$m = \frac{\alpha S}{c_p \rho V} \frac{T_{env} - T_{surf}}{T_{env} - \bar{T}} \quad . \quad (r9)$$

Определим

$$\Psi \equiv \frac{T_{env} - T_{surf}}{T_{env} - \bar{T}} \quad . \quad (r10)$$

В таком случае можем записать

$$m = \frac{\alpha S}{c_p \rho V} \Psi \Rightarrow \left| \lambda \equiv \frac{c_p \rho}{a}; R_v \equiv \frac{V}{S} \right| \Rightarrow m = \frac{\alpha a}{\lambda R_v} \frac{1}{R_v} \Psi = \frac{\alpha R_v}{\lambda} \frac{a}{R_v^2} \Psi =$$

(r11) $Bi_v \Psi \frac{a}{R_v^2} \quad .$

Введём *критериальное число Кондратьева*

$$Kd \equiv Bi_v \Psi \quad ,$$

(r12)

получим

$$m = \frac{a}{R_v^2} Kd \quad .$$

(r13)

Критериальное число Кондратьева характеризует неравномерность температурного поля и интенсивность теплового взаимодействия на границе «(поверхность тела)/(окружающая среда)».

В теории регулярно режима, предложенной Г.М. Кондратьевым, основываясь на соотношении (r6), главной характерной чертой регулярного режима полагают постоянство отношения локальной скорости нагрева к избыточной температуре (разности температуры окружающей среды и температуры в теле):

$$(r14) \quad m = \text{const} \Rightarrow \frac{\partial}{\partial \tau} \left[\ln(T_{\text{env}} - T) \right] = \frac{1}{T_{\text{env}} - T} \frac{\partial T}{\partial \tau} = \text{const} \quad .$$

То есть полагается, что условием начала регулярного режима является достижение температурного поля внутри тела некоторого состояния.

При таком подходе принято выделять регулярные режимы первого и второго рода.

Регулярный режим первого рода – регулярный режим теплообмена, реализуемый при постоянной температуре окружающей среды. Пример такого режима для случая нагрева тела рассмотрен выше.

99

Регулярный режим второго рода – регулярный режим теплообмена, реализуемый при постоянном тепловом потоке на поверхности тела:

$$q_{\text{surf}}(\tau) = q_c = \text{const} \quad (\text{при задании граничных условий 2-го рода});$$

или, в случае, когда температура окружающей среды (при задании граничных условий 3-го рода) является линейной функцией времени:

$$T_{\text{surf}}(\tau) = T_0 + b\tau \quad .$$

При регулярном режиме второго рода температура тела является линейной функцией времени, то есть растёт с постоянной скоростью:

$$(r15) \quad \frac{\partial T}{\partial \tau} = b = \text{const} \quad .$$

Лыков А.В. и ученики показали, что регулярные режимы как первого, так и второго рода имеют общее свойство: для них характерна независимость от времени теплового потока q через любую замкнутую поверхность в тела к тепловому потоку q_{surf} через поверхность, ограничивающую тело:

$$\frac{q}{q_{surf}} = f(x, y, z) \quad . \quad (r16)$$

Таким образом, регуляризация кинетики теплообмена происходит по тепловым потокам и, как следствие, по температурным полям. Поэтому деление регулярных режимов на режимы различных родов является чисто «техническим приёмом», в отличие от выделения различных родов граничных условий.

Регулярный режим наступает при достижении условия (r16).

Развивая этот принцип, можно в качестве общего свойства регулярного режима принять соотношение

$$-\frac{1}{(T_{\text{env}} - \bar{T})} \frac{d\bar{T}}{d\tau} = m = \text{const} \quad . \quad (\text{r17})$$

Следовательно, при регулярном режиме скорость изменения средней температуры тела прямо пропорциональна разности между температурой окружающей среды и средней температурой тела:

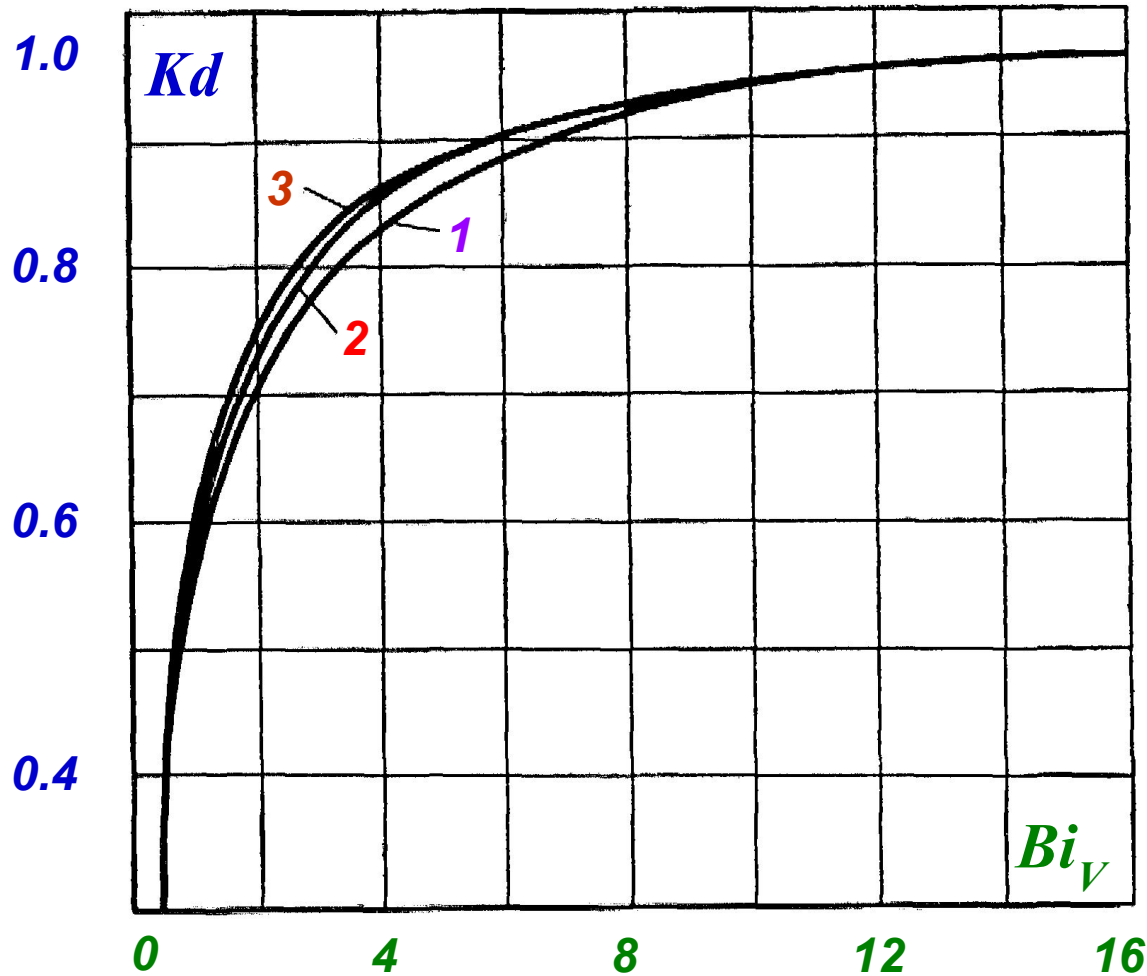
$$-\frac{d\bar{T}}{d\tau} = m (T_{\text{env}} - \bar{T}) \quad . \quad (\text{r18})$$

Из соотношения (r13), применив выражение (r7), получим важную зависимость:

$$Kd = \frac{m R_v^2}{a} = \sum_{i=1}^3 \left(\mu_{1,i} \cdot \frac{R_v}{R_i} \right)^2 . \quad (r19)$$

Корни характеристического уравнения являются функцией числа Био Bi_v .

Следовательно, критериальное число Кондратьева определяется формой тела и критериальным числом Био.



1 – пластина; 2 – шар; 3 – цилиндр.

Рисунок 11 – Универсальная приближённая зависимость $Kd=f(Bi_v)$

103

Кривые $Kd=f(Bi_v)$ для совершенно различных геометрически тел настолько близки друг к другу (см. рисунок), что практически всё их семейство можно заменить усреднённой кривой, аналитическим выражением которой является соотношение Н. А. Ярышева:

$$\Psi = \frac{Kd}{Bi_v} = \frac{1}{\sqrt{Bi_v^2 + 1.437 \cdot Bi_v + 1}} \quad (r20)$$

Проанализируем зависимость темпа нагревания от числа Био Bi_V .

Если числа Био $Bi_V \rightarrow 0$ (на практике достаточно выполнения условия $Bi_V < 0.1$), то $T_{surf} \rightarrow T_{\infty}$ (следовательно, $\Psi \rightarrow 1$), имеет место равенство

$$(r21) \quad Kd_0 = Bi_V \quad ,$$

а для темпа нагрева справедлива формула

$$(r22) \quad m_0 = \frac{a}{R_V^2} Kd_0 = \frac{\alpha}{c_p \rho R_V} \quad .$$

Таким образом, темп нагрева определяется интенсивностью теплообмена на границе тела, теплофизическими свойствами тела и его геометрическими размерами и формой.

Если числа Био $Bi_V \rightarrow \infty$ (на практике достаточно выполнения условия $Bi_V > 100$), то

$$Kd_\infty = \frac{m R_V^2}{a} = \sum_{i=1}^3 (\mu_{1,i}^2)_\infty \cdot \frac{R_V^2}{R_i^2} = \text{const} \quad , \quad (r23)$$

то есть в рассматриваемом случае критерий Кондратьева – постоянная величина.

А для темпа нагревания справедлива формула

$$m_\infty = \frac{a}{R_V^2} Kd_\infty \quad . \quad (r24)$$

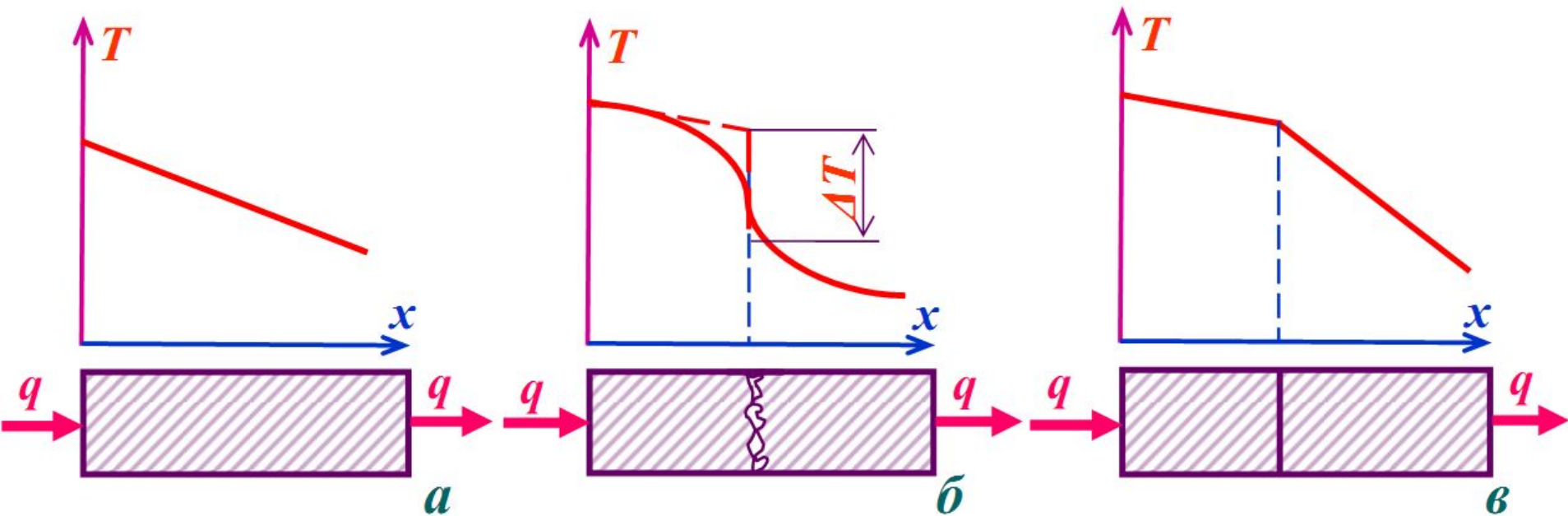
Уравнение (24) известно как первая теорема Кондратьева: «При больших числах Био темп нагревания прямо пропорционален коэффициенту температуропроводности».

Критериальные числа Кондратьева, таким образом, имеют значения, лежащие в диапазоне от нуля до некоторой постоянной величины, определяемой формой тела, – Kd_∞ .

КОНТАКТНЫЙ ТЕПЛООБМЕН

ПОНЯТИЕ О КОНТАКТНОМ ТЕПЛОБМЕНЕ 107

Контактным теплообменом принято называть передачу тепла между соприкасающимися твёрдыми поверхностями. На рисунке показано, как изменяется температура вдоль оси цилиндрического тела, через которое проходит стационарный тепловой поток плотностью q , $Вт/м^2$.



Изменение температуры вдоль оси сплошного цилиндрического тела (а) и составного тела при реальном (б) и идеальном (в) контакте

Если боковые поверхности цилиндрического тела теплоизолированы, а теплопроводность к его материала не зависит от температуры, то согласно закону теплопроводности Фурье

108

$$q = -\lambda \frac{dT}{dx} .$$

Градиент температуры dT/dx постоянен вдоль оси, а температура тела изменяется по линейному закону (рисунок *a*).

Если стержень разрезать поперек на две части и привести их в контакт (рисунок *б*), то на некотором удалении от зоны контакта распределение температуры в обеих частях будет также линейным. Однако экстраполяция линейных участков распределения температуры на плоскость контакта дает некоторый скачок температуры ΔT_K , который в большинстве случаев пропорционален плотности теплового потока через контакт:

$$q = \alpha_K \Delta T_K .$$

Коэффициент пропорциональности a_k в этом выражении имеет размерность $Вт/(м^2 \cdot К)$ и называется **коэффициентом контактной теплопередачи**, или **тепловой проводимостью контакта**. Обратную величину $1/a_k = \Delta T_k/q$ называют **контактным термическим сопротивлением**. 109

Появление скачка температуры ΔT_k в составном теле означает, что зона контакта создает дополнительное термическое сопротивление, равное $1/a_k$.

Задача теории контактного теплообмена заключается в том, чтобы установить, какие факторы и каким образом определяют величину a_k .

Отправной пункт теории контактного теплообмена — понятие об идеальном тепловом контакте. Тепловой контакт двух сред **1** и **2** называют идеальным, когда на границе их раздела равны температуры сред и плотности тепловых потоков:

$$T_1 = T_2 \quad ; \quad q = -\lambda_1 \frac{dT_1}{dx} = -\lambda_2 \frac{dT_2}{dx} \quad . \quad (k.1)$$

Здесь λ_1 и λ_2 – теплопроводности контактирующих сред, $\text{Вт}/(\text{м}\cdot\text{К})$; x – нормаль к контактной поверхности, направленная в сторону уменьшения температуры; q – плотность теплового потока через контакт, $\text{Вт}/\text{м}^2$.

Равенство температур на границе раздела двух сред означает равенство средних энергий теплового движения структурных частиц контактирующих веществ, а равенство тепловых потоков отражает закон сохранения тепловой энергии. Таким образом, при идеальном тепловом контакте температура и тепловой поток изменяются на границе раздела двух сред непрерывно, а градиент температуры изменяется скачкообразно, если (рисунок 6).

Реальный тепловой контакт, как уже отмечалось, характеризуется скачком температуры $\Delta T_K = T_1 - T_2$ на границе раздела, происхождение которого обусловлено рядом.

В задачах стационарной *феноменологической теории теплопроводности* расчёт температуры в составных конструкциях существенно упрощается, если рассматривать контактный теплообмен условно как чисто поверхностное явление, то есть считать, что геометрические границы раздела сред сингулярные: не имеют «толщины», но тем не менее обладают известным термическим сопротивлением. Вследствие сделанного упрощения температуру внутри сплошной среды можно рассчитывать так же, как и в случае с идеальными тепловыми контактами, но для сшивки температуры в контактирующих средах вместо уравнений (к.1) записать

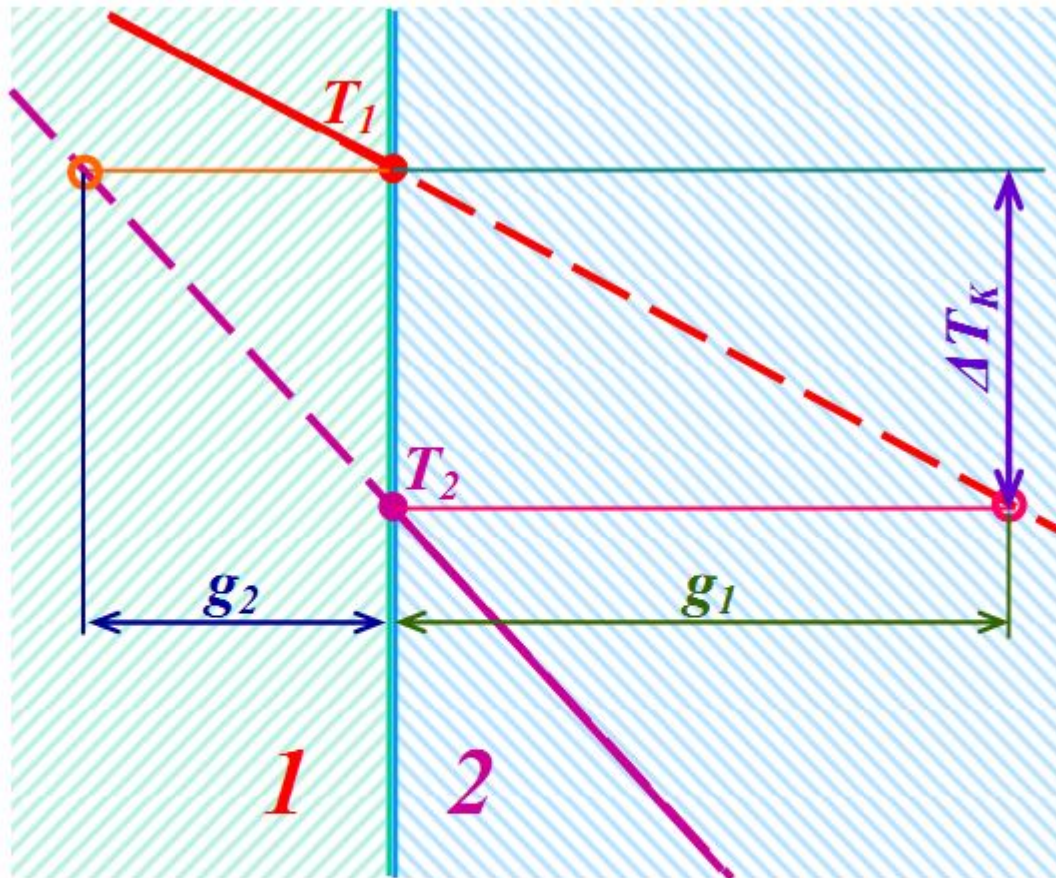
$$q = -\lambda_1 \frac{dT_1}{dx} = -\lambda_2 \frac{dT_2}{dx} = \alpha_K \Delta T_K \quad . \quad (к.2)$$

Из уравнений (к.2) следует, что скачок температуры имеет место только тогда, когда существует перпендикулярный поверхности раздела тепловой поток.

При отсутствии теплообмена ($q=0$), очевидно, $T_1=T_2$ и $\Delta T_k=0$.
Иначе говоря, контактный скачок температуры прямо пропорционален перпендикулярным границе раздела градиентам температуры:

$$\Delta T_k = T_1 - T_2 = -g_1 \frac{dT_1}{dx} = -g_2 \frac{dT_2}{dx} \quad . \quad (\text{к.3})$$

В последнем выражении величины $g_1=\lambda_1/\alpha_K$ и $g_2=\lambda_2/\alpha_K$ имеют размерность длины и называются **длинами температурного скачка**, или **дополнительной стенкой**.



Величина g_1 (или g_2) равна толщине такого слоя материала 1 (или 2), внутри которого при данном тепловом потоке перепад температуры равен контактному скачку температуры ΔT_{κ} .

Если длины температурного скачка g_1 и g_2 много меньше толщины любого из контактирующих материалов, то это означает, что контактное термическое сопротивление мало и не оказывает существенного влияния на распределение температуры в рассматриваемой системе.

Однако во многих случаях величины g_1 и g_2 составляют несколько сантиметров и даже десятков сантиметров, так что термическое сопротивление контактов становится доминирующим.

Кокорев, Л.С. Теплогидравлические расчёты и оптимизация ядерных энергетических установок: Учеб. Пособие для вузов / Л.С. Кокорев, В.В. Харитонов. Под ред. В.И. Субботина / – М.: Энергоатомиздат, 1986. – 248 с.

Кокорев, Л.С. Теплогидравлические расчёты и оптимизация ядерных энергетических установок: Учеб. Пособие для вузов / Л.С. Кокорев, В.В. Харитонов. Под ред. В.И. Субботина / – М.: Энергоатомиздат, 1986. – 248 с.

ТЕПЛОВАЯ ПРОВОДИМОСТЬ СПЛОШНЫХ ГРАНИЦ РАЗДЕЛА СРЕД

Эффективность переноса энергии через границу раздела сред

Процесс теплопроводности в различных веществах осуществляется благодаря движению и рассеянию носителей тепловой (внутренней) энергии.

На границах раздела сред происходит обмен энергией между её носителями в обеих средах; причем граница всегда отражает часть падающей на неё энергии (в этом смысле границу раздела сред можно назвать энергетическим зеркалом).

Для иллюстрации рассмотрим несколько простых примеров.

Начнём с классической задачи об энергообмене между двумя сталкивающимися частицами, одна из которых имеет массу M и до столкновения покоится, а вторая имеет массу m и кинетическую энергию E .

Используя законы сохранения энергии и импульса, находим, что в результате центрального удара первоначально покоившаяся частица приобретает энергию $\Delta E = \xi \cdot E$, где

$$\xi = \Delta E / E = 4mM / (m + M)^2. \quad (n1)$$

Величину ξ – **коэффициент прохождения энергии** (можно назвать *эффективностью энергообмена* между сталкивающимися частицами).

Как видно, эффективность энергообмена зависит только от масс сталкивающихся частиц.

Чем больше разница в массах частиц, тем менее эффективен энергообмен между ними.

Максимальная передача энергии наблюдается при столкновении одинаковых частиц.

По этой причине, например, для замедления нейтронов используют вещества с малой атомной массой (и с малым сечением поглощения нейтронов).

Рассмотрим далее прохождение энергии упругих колебаний через границу двух упругих полупространств.

Упругая волна представляет собой по существу две независимо распространяющиеся волны: в одной из них частицы вещества смещаются вдоль направления распространения самой волны, в другой – смещение направлено в плоскости, перпендикулярной направлению распространения. Первая волна называется продольной, вторая – поперечной.

Для упрощения анализа *предположим, что в контактирующих средах распространяются только продольные волны (как в тонком стержне).*

Обозначим x : координату, перпендикулярную плоскости раздела сред и направленную из среды 1 в среду 2 .

При распространении упругой волны вдоль оси x : смещение частиц среды $u(x,t)$ и возникающее при этом напряжение $\sigma(x,t)$ в её материале связаны законом Гука: $\sigma = E \cdot \partial u / \partial x$, где E – модуль упругости.

Кроме того, должен выполняться второй закон Ньютона, на основании которого произведение ускорения $\partial^2 u / \partial t^2$ на массу единицы объёма среды, то есть на её плотность ρ , равно силе внутренних напряжений $\partial \sigma / \partial x$:

$$\rho(\partial^2 u / \partial t^2) = \partial \sigma / \partial x \quad .$$

Исключая отсюда смещение или напряжение с помощью закона Гука, получаем два волновых уравнения:

$$\frac{\partial^2 u}{\partial x^2} - \frac{1}{c} \cdot \frac{\partial^2 u}{\partial t^2} = 0 \quad ; \quad \frac{\partial^2 \sigma}{\partial x^2} - \frac{1}{c} \cdot \frac{\partial^2 \sigma}{\partial t^2} = 0 \quad ; \quad 118$$

которые описывают распространение волн смещения и напряжения со скоростью

$$\tilde{n} = \sqrt{\frac{E}{\rho}} \quad , \quad \text{называемой скоростью звука.}$$

Если **монохроматическая** волна распространяется вдоль оси x , то смещение частиц среды описывается выражением

$$u(x,t) = U \cdot \sin[\omega(t-x/c)] \quad ,$$

где ω – круговая частота колебаний; U – амплитуда смещения.

На границе раздела сред по обе её стороны должны быть одинаковы напряжения и смещения (условие неразрывности сред на границе), а кроме того – и частоты колебаний. Используя это граничное условие, можно установить связь между амплитудами падающей U_1 , прошедшей U_2 и отраженной $U_{отп}$ волн:

$$U_{отп} = U_1 \cdot (Z_1 - Z_2) / (Z_1 + Z_2) \quad ; \quad U_2 = U_1 \cdot 2Z_1 / (Z_1 + Z_2) \quad .$$

Здесь $Z = \rho c$ – акустический импеданс среды – произведение плотности среды и скорости звука в среде.

Поскольку интенсивность волны (плотность потока энергии) пропорциональна квадрату амплитуды, то коэффициент прохождения энергии упругих колебаний через границу

$$\xi = 1 - (U_{\text{отр}}/U_I)^2 = 4Z_1Z_2/(Z_1+Z_2)^2, \quad (n2)$$

то есть определяется значениями акустических импедансов.

Чем больше различаются импедансы контактирующих сред, тем большая часть энергии упругих колебаний отражается от границы и тем меньше коэффициент прохождения энергии (эффektivность энергообмена).

Поэтому звук хорошо отражается от границы газ–твёрдое_тело.

Среди жидкостей минимальный акустический импеданс имеют жидкий гелий и неон.

Так, в жидком гелии скорость звука (~ 200 м/с) меньше, чем в воздухе; плотность 130 кг/м³ и импеданс $2.6 \cdot 10^4$ кг/(м²·с) много меньше, чем аналогичные величины для меди: $c \approx 4$ км/с; $\rho \approx 8900$ кг/м³; $Z \approx 36 \cdot 10^6$ кг/(м²·с).

Поэтому через границу медь–жидкий_гелий передается около **0.3%** энергии упругих колебаний (фононов), что и является одной из причин низкой тепловой проводимости контакта жидкого гелия с твёрдыми стенками (см. термическое сопротивление Капицы).

Рассмотрим далее прохождение электромагнитной волны через границу двух прозрачных диэлектриков, характеризующихся коэффициентами преломления света n_1 и n_2 , а также скоростями распространения света c_1 и c_2 , причем, как известно, $n_1/n_2 = c_2/c_1$ (то есть скорость света меньше в том диэлектрике, у которого больше показатель преломления).

При нормальном падении линейно-поляризованной электромагнитной волны на границу двух диэлектриков условие непрерывности тангенциальных составляющих векторов электрической и магнитной напряжённости позволяет получить выражение для коэффициента прохождения энергии [5]

$$\xi = 4n_1n_2(n_1+n_2)^2 = 4c_1c_2/(c_1+c_2)^2 . \quad (n3)$$

Чем больше различаются показатели преломления контактирующих диэлектриков, тем больше отражение света от границы их раздела и тем меньше величина ξ .

Согласно законам классической механики энергообмен при столкновении двух частиц не зависит от потенциала взаимодействия между ними [см. формулу (4.2.1)].

Более сложной задачей является расчёт энергообмена при столкновении газовой молекулы с твердой стенкой.

Экспериментальное изучение взаимодействия газовых молекул с твёрдой поверхностью осложняется главным образом необходимостью строго контролировать

- состояние поверхности,
- её состав,
- структуру,
- свойства.

В то же время, как отмечено в § 4.1, эффективность энергообмена молекул со стенкой, характеризуемая коэффициентом тепловой (термической) аккомодации может существенно влиять на тепловую проводимость границ газ-стенка.

Учитывая важность и сложность определения коэффициента аккомодации, рассмотрим, с целью получить удобное выражение для оценки коэффициента аккомодации, упрощённую модель взаимодействия газовых молекул с твёрдой или жидкой поверхностью.

Рассмотрим столкновение атома газа, имеющего массу m и начальную кинетическую энергию E , с первоначально покоящимся поверхностным атомом массой M (рисунок).

На некотором расстоянии от поверхности между атомом газа и стенкой действует сила притяжения, обусловленная взаимодействием этого атома со всеми атомами стенки.

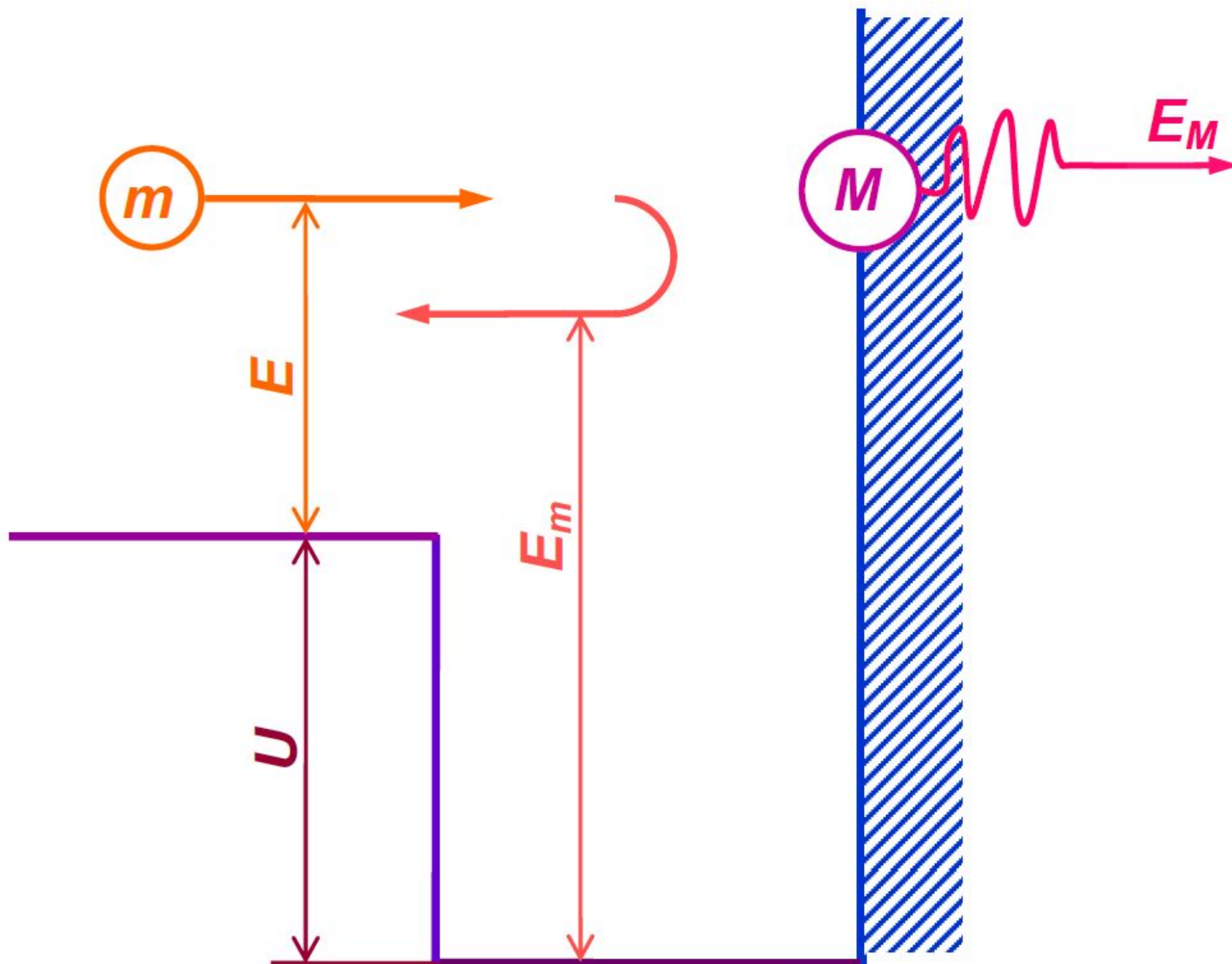
Потенциал сил притяжения между атомом и стенкой имеет яму глубиной U .

Когда атом газа приближается к поверхности и попадает в область действия сил притяжения, его кинетическая энергия возрастает на величину U , равную глубине потенциальной ямы, и становится равной $E+U$.

Эта энергия в результате столкновения распределяется между атомом газа, энергия которого становится E_m' , и поверхностным атомом, получившим энергию E_M' в соответствии с законом сохранения энергии:

$$E+U=E_m'+E_M'$$

Поверхностный атом передает приобретённую энергию E_M' в глубь стенки.



Энергетическая диаграмма взаимодействия атома газа с твёрдой стенкой

Согласно теории упругого столкновения частиц (когда оно не сопровождается изменением их внутреннего состояния) кинетические энергии частиц и их скорости после столкновения в системе центра инерции обратно пропорциональны массам.

В нашем случае естественно связать центр инерции с твёрдой поверхностью.

Поэтому имеем $E_M/E_m = m/M \equiv \mu$.

В итоге находим долю ε энергии, которую атом газа передает стенке:

$$\varepsilon = E_M/E = \xi_0 (1+U/E) . \quad (n4)$$

Здесь $\xi_0 = (1/2)[\mu/(1+\mu)]$, а коэффициент $1/2$ введен для того, чтобы приближённо учесть усреднение по углам падения газовых атомов на стенку.

Из выражения (n5) следует, что падающая частица теряет при столкновении всю начальную энергию и, следовательно, остаётся в адсорбированном состоянии, если

125

$$E \leq E_0 \equiv U\xi_0(1-\xi_0) \quad , \quad (n5)$$

причём $\varepsilon=1$ при $E \leq E_0$.

Относительное число частиц, имеющих кинетическую энергию в диапазоне $[E; E+dE]$ и падающих на единичную площадь поверхности за 1 с при температуре газа T и максвелловском распределении по энергии, равно

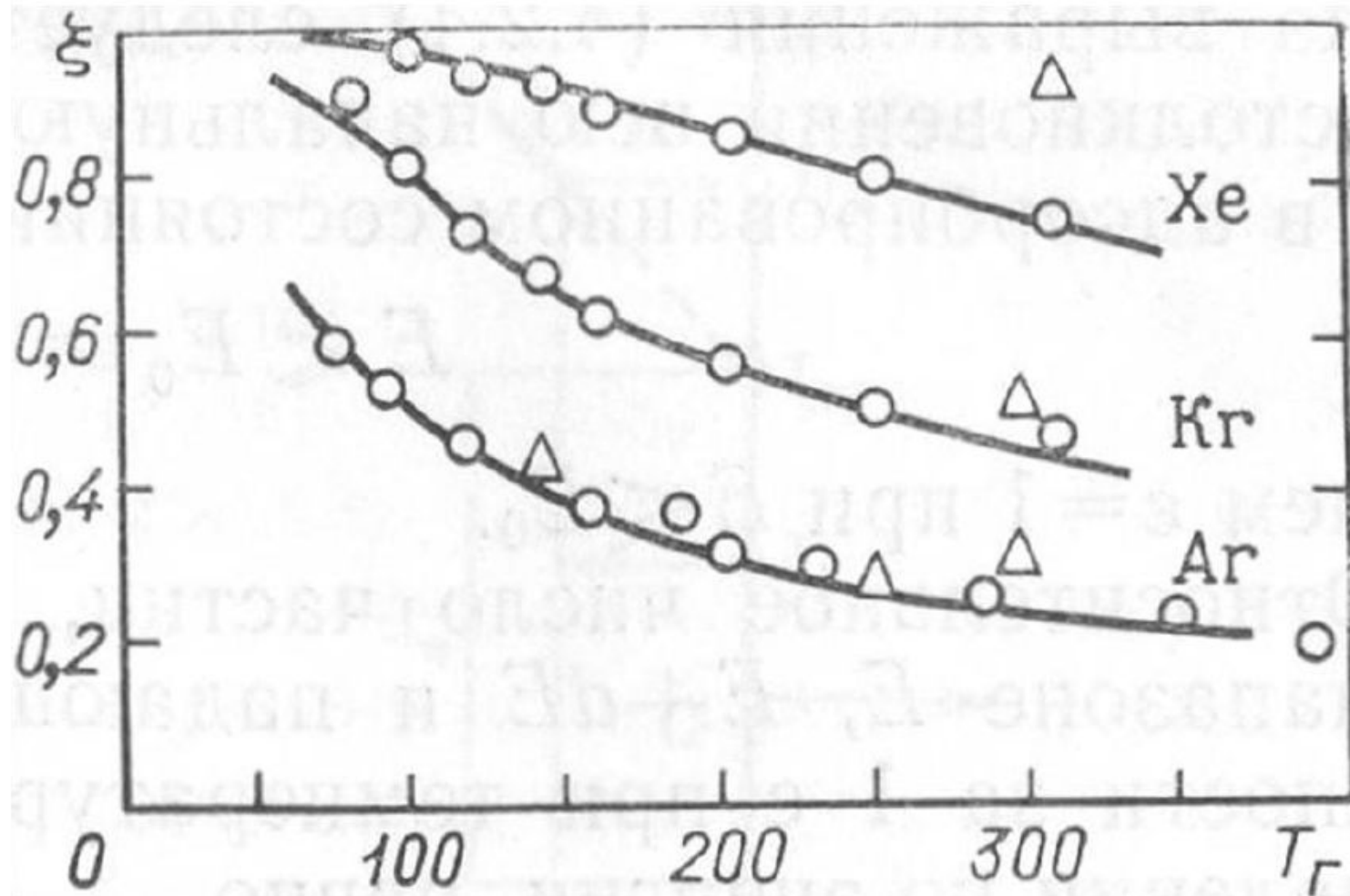
$$f(E)dE = \frac{E}{(kT)^2} \exp\left(-\frac{E}{kT}\right) dE \quad . \quad (n6)$$

Усредняя передаваемую стенке долю энергии (n5) по спектру (n6) и имея в виду, что $\varepsilon=1$ при $E \leq E_0$, получаем окончательное выражение для температурной зависимости коэффициента тепловой аккомодации:

$$\begin{aligned} \xi(T) &= \frac{1}{(kT)^2} \left[\int_0^{E_0} f(E)dE + \int_{E_0}^{\infty} \xi_0 \left(1 + \frac{U}{E}\right) f(E)dE \right] = \\ &= 1 - (1 - \xi_0) \exp\left(-\frac{E_0}{kT}\right) \quad . \end{aligned} \quad (n7)$$

Отсюда следует, что по мере увеличения температуры газа коэффициент аккомодации уменьшается от 1 до $\xi_0 = \mu / [2 \cdot (1 + \mu)]$, при этом ξ тем больше, чем больше отношение масс атомов газа и стенки $\mu = m/M$ и чем больше пороговая энергия E_0/kT (то есть энергия связи газа со стенкой).

Графики, представленные на рисунках 4.5, свидетельствуют о том, что экспериментальные данные для инертных газов удовлетворительно согласуются с результатами расчёта по формуле (4.2.7) при следующих значениях пороговой энергии E_0 (выраженной в градусах Кельвина):
 $E_{0(Ar)} = 60 \text{ K}$; $E_{0(Kr)} = 130 \text{ K}$; $E_{0(Xe)} = 350 \text{ K}$.



Зависимость от температуры

коэффициентов тепловой аккомодации аргона, криптона и ксенона на чистых поверхностях вольфрама (O) и молибдена (Δ)

Кривые – расчёт.

Для легких газов гелия и неона глубина потенциальной ямы невелика ($U \leq 0.01$ эВ или 100 К), в связи с чем из (п7) следует, что для них $\xi \approx \xi_0$, то есть коэффициент аккомодации определяется только отношением масс атомов газа и стенки.

В случае взаимодействия газа с технической поверхностью, покрытой обычно слоями различных адсорбированных веществ, температурная зависимость коэффициента аккомодации становится более сложной, так как нагревание загрязненных поверхностей сопровождается десорбцией легких фракций и увеличением поэтому средней массы поверхностных атомов и энергии взаимодействия газа со стенкой.

Как правило, коэффициенты аккомодации газов на технических поверхностях выше (ближе к 1), чем на чистых поверхностях.

Теплообмен на границе раздела

Выше показано, что энергообмен между носителями тепловой энергии на границах раздела сред может быть малым.

Рассмотрим теперь, как это обстоятельство влияет на величину скачков температуры на границе в условиях теплообмена между средами.

Строгий расчёт теплопереноса через границу не может быть выполнен даже в простейших случаях, так как не известен закон, по которому происходит рассеяние носителей тепловой энергии на границе раздела сред. С этой точки зрения любой анализ рассматриваемой задачи является приближенным.

Исследуем один из простейших вариантов. Этого достаточно для понимания сути вопроса.

Пусть две контактирующие по гладкой плоскости $x=0$ среды 1 и 2 характеризуются, соответственно, коэффициентами теплопроводности λ_1 и λ_2 и длинами свободного пробега носителей тепловой энергии l_1 и l_2 . Плотность теплового потока на границе раздела сред – q , $Вт/м^2$. Краевыми эффектами пренебрегаем, то есть считаем области бесконечными. Это позволяет рассматривать задачу в одномерном приближении: температурное поле изменяется только в направлении, перпендикулярном границе (плоскости раздела сред).

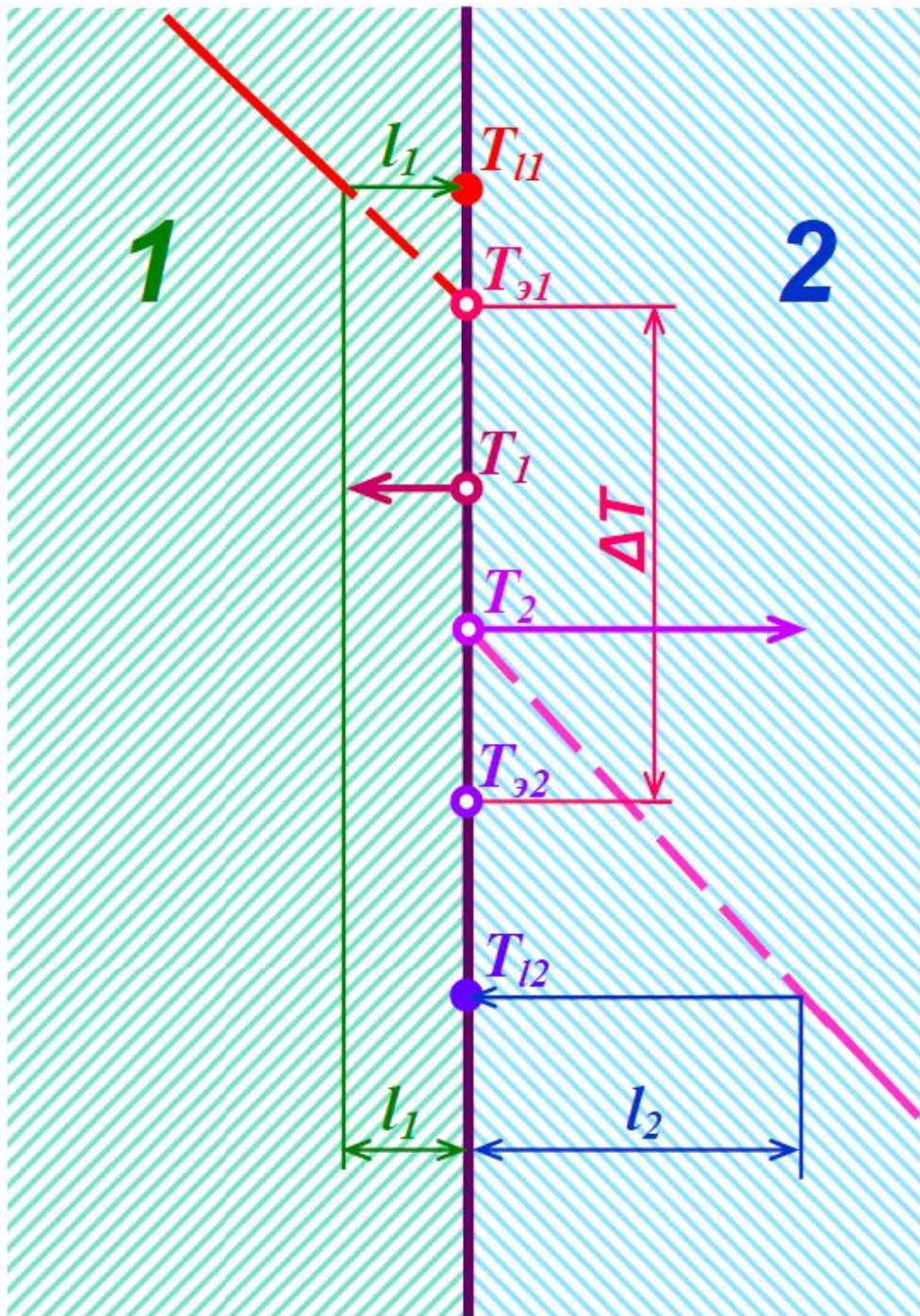
Поле температуры, сформировавшееся в средах, схематично изображено на рисунке.

В пристенных слоях толщиной l_1 и l_2 носители тепловой энергии распространяются без рассеяния и прибывают на границу, имея среднюю энергию соответствующую температурам T_{11} и T_{12} , а покидают ее со средней энергией, соответствующей температурам T_1 и T_2 .

За эффективные (экстраполированные на границу) температуры сред по обе стороны границы можно принять полусуммы средних температур падающих и отраженных частиц:

$$T_{эф1} = (T_{11} + T_1)/2 \quad ; \quad T_{эф2} = (T_{12} + T_2)/2 \quad . \quad (n8)$$

Распределение температуры вблизи сплошной границы двух различных сред: **1** и **2**



В условиях полной тепловой аккомодации средняя температура (и, соответственно, энергия) отражённых от границы частиц равна эффективной температуре другой среды ($T_1 = T_{эф2}$; $T_2 = T_{эф1}$).

В общем случае, когда энергообмен между частицами двух сред неполный, температуры падающих и отражённых частиц связаны с эффективными температурами сред выражениями

$$\xi = (T_{11} - T_1) / (T_{11} - T_{эф2}) = (T_2 - T_{12}) / (T_{эф1} - T_{12}), \quad (n9)$$

которые являются по существу определениями коэффициента тепловой аккомодации ξ .

В знаменателях записаны *располагаемые энергии* (максимально возможные), которые могут быть переданы частицами одной среды в другую, а в числителях – *действительно передаваемые энергии*.

Тепловая проводимость поверхности контакта (границы раздела) α есть, по определению, отношение передаваемого теплового потока q к экстраполированному скачку температур: $T_{\text{эф1}} - T_{\text{эф2}}$.

Применяя гипотезу Фурье, получаем для участков линейной экстраполяции температуры в приграничных областях, дополнительные уравнения, связывающие энергии частиц (см. рисунок):

$$\xi = \frac{(T_{11} - T_1)}{(T_{11} - T_{\text{эф2}})} = \frac{(T_2 - T_{12})}{(T_{\text{эф1}} - T_{12})} . \quad (n10)$$

Решая совместно уравнения (n8)–(n10), находим окончательно формулу для *тепловой проводимости поверхности контакта*:

$$\frac{1}{\alpha} = \frac{2 - \xi}{2\xi} \left(\frac{l_1}{\lambda_1} + \frac{l_2}{\lambda_2} \right) . \quad (n11)$$

В скобках записана сумма термических сопротивлений пристенных слоёв толщиной порядка длины свободного пробега носителей тепловой энергии.

Для большинства жидкостей и твёрдых тел эти сопротивления очень малы (порядка $10^{-8} \div 10^{-11}$, $(\text{м}^2 \cdot \text{К})/\text{Вт}$), а величина рассчитанная по акустическим импедансам, редко бывает меньше **0.2**.

Поэтому на чистых границах жидких и твёрдых сред при сплошном контакте скачков температуры практически обнаружить невозможно (идеальный тепловой контакт).

В случаях контакта твёрдой стенки с разреженным газом или жидким гелием, когда коэффициенты аккомодации малы, а термические сопротивления пристенных слоёв велики, **скачки температуры на поверхности контакта значительны.**

ТЕПЛОВАЯ ПРОВОДИМОСТЬ КОНТАКТА ТВЁРДЫХ ШЕРОХОВАТЫХ ПОВЕРХНОСТЕЙ

136

Геометрические характеристики технических поверхностей

Типы неровностей поверхности, оказывающие наибольшее влияние на свойства механического контакта твёрдых тел (рисунок):

шероховатость **волнистость** **отклонение формы** .

Шероховатость поверхности – это совокупность неровностей поверхности с относительно малыми шагами, **выделенная с помощью базовой длины l** (то есть в пределах базовой длины).

Шероховатость характеризует гладкость поверхности на «микроуровне».

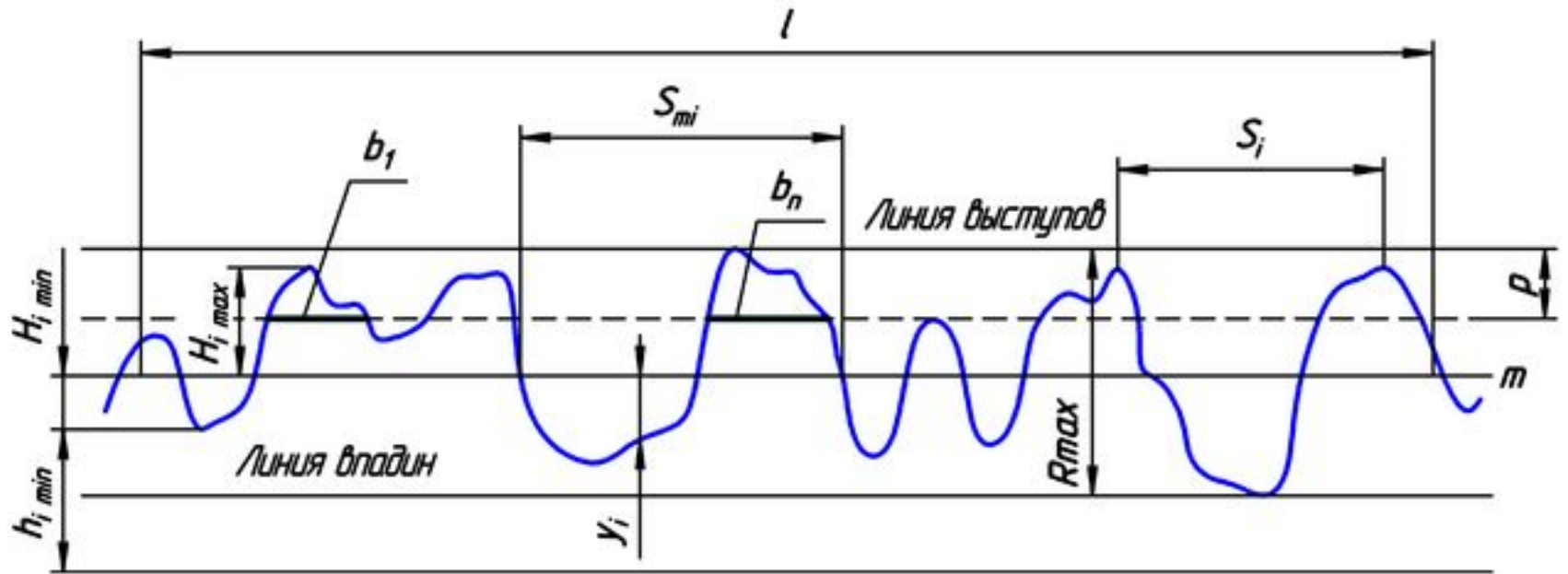
Исходная шероховатость является следствием технологической обработки поверхности материала.

Для широкого класса поверхностей горизонтальный шаг неровностей находится в пределах от **l** до **1000 мкм**, а высота – от **0.01** до **10 мкм**.

Параметры *исходной шероховатости* меняются, как правило, в результате трения и изнашивания.

Образуется *эксплуатационная шероховатость*.

Эксплуатационная шероховатость, воспроизводимая при стационарных условиях трения, называется *равновесной шероховатостью*.



На рисунке схематично показаны параметры шероховатости, где:

- l – базовая длина;
- m – средняя линия профиля;
- S_{mi} – средний шаг неровностей профиля;
- S_i – средний шаг местных выступов профиля;
- H_{imax} – отклонение пяти наибольших максимумов профиля;
- H_{imin} – отклонение пяти наибольших минимумов профиля;
- h_{imax} – расстояние от высших точек пяти наибольших максимумов до линии, параллельной средней и не пересекающей профиль;
- h_{imin} – расстояние от низших точек пяти наибольших минимумов до линии, параллельной средней и не пересекающей профиль;
- R_{max} – наибольшая высота профиля;
- y_i – отклонения профиля от линии m ;
- p – уровень сечения профиля;
- b_n – длина отрезков, отсекаемых на уровне p .

Волнистость – совокупность периодически повторяющихся неровностей, у которых расстояния между смежными возвышенностями или впадинами **превышают** базовую длину l .

Волнистость занимает промежуточное положение между шероховатостью поверхности и макронеровностью. Условно границу между различными порядками отклонений поверхности можно установить по значению отношения шага к высоте.

Чаще волнистость имеет синусоидальный характер, что является следствием колебаний в системе «станок–приспособление–инструмент–деталь», возникающих из-за неравномерности составляющих силы резания, наличия неуравновешенных масс, погрешностей привода и т. п.

Отклонение формы (макронеровность) характеризует отклонение геометрической формы детали от заданной.

Отклонение формы – отклонение формы реальной поверхности или реального профиля от формы номинальной поверхности или номинального профиля.

Количественно отклонение формы оценивается наибольшим расстоянием от точек реальной поверхности (профиля) до прилегающей поверхности (профиля) по нормали к прилегающей поверхности (профилю).

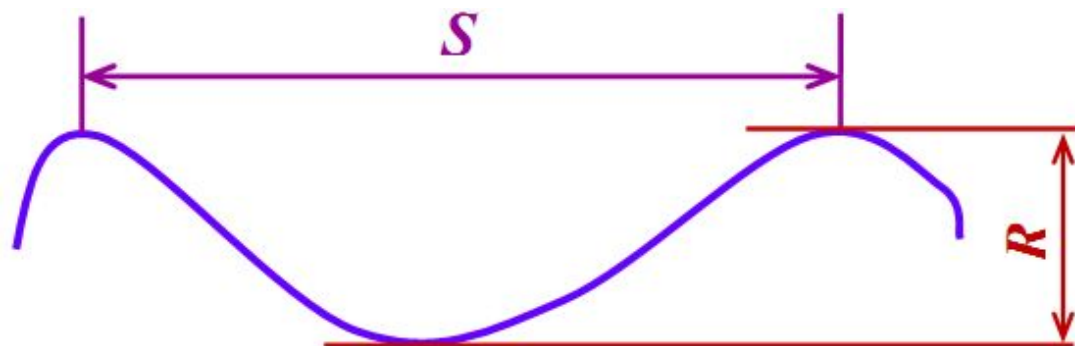
1. **Шероховатость** поверхности **не включается** в отклонение формы.

В обоснованных случаях допускается нормировать отклонение формы, включая шероховатость поверхности.

2. **Волнистость** **включается** в отклонение формы.

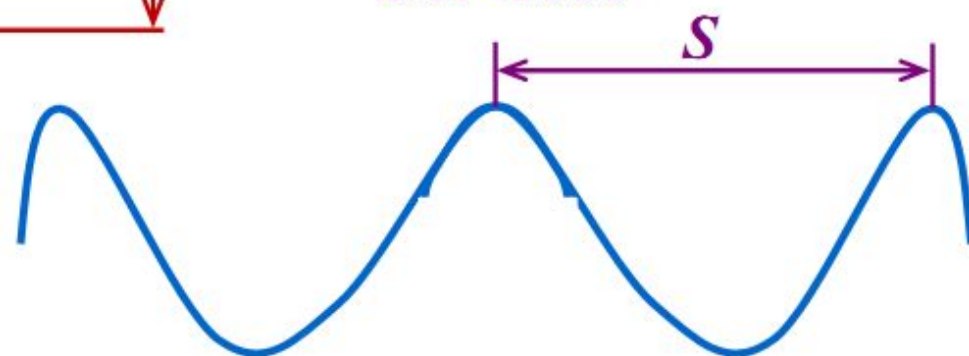
В обоснованных случаях допускается нормировать отдельно волнистость поверхности или часть отклонения формы без учёта волнистости.

Допуск формы – наибольшее допустимое значение отклонения формы.

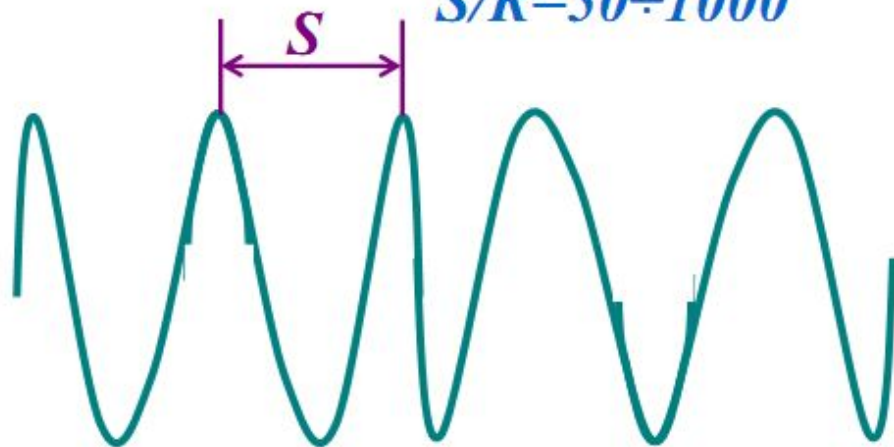


Отклонение формы:

$$S/R > 1000$$



Волнистость:
 $S/R = 50 \div 1000$



Шероховатость:

$$S/R < 50 \div 1000$$

Геометрические параметры шероховатости и волнистости стальных поверхностей в результате плоского шлифования

Тип неровности	Класс чистоты	Средний радиус кривизны вершин неровностей – r	Максимальная высота неровностей – h_M , мкм	Показатель распределения неровностей по высоте – t
Шерохо- ватость	5	35 мкм	17.0	2.2
	6	100 мкм	10.0	2.0
	7	180 мкм	6.0	1.7
	8	370 мкм	3.1	1.5
	9	550 мкм	1.5	1.2
Волнис- тость	5	26 мм	12.0	0.6 ÷ 0.2
	6	33 мм	7.5	—
	7	55 мм	3.7	—
	8	132 мм	1.2	—

Распределение поверхностных неровностей по высоте – одна из важнейших характеристик поверхностных неровностей (см рисунок).

Опорная плоскость – плоскость, касательная к вершине самого высокого выступа. (На рисунке опорная плоскость – это плоскость «**0**»).

Максимальная высота неровностей (h_M) – расстояние между опорной плоскостью и дном самой глубокой впадины.

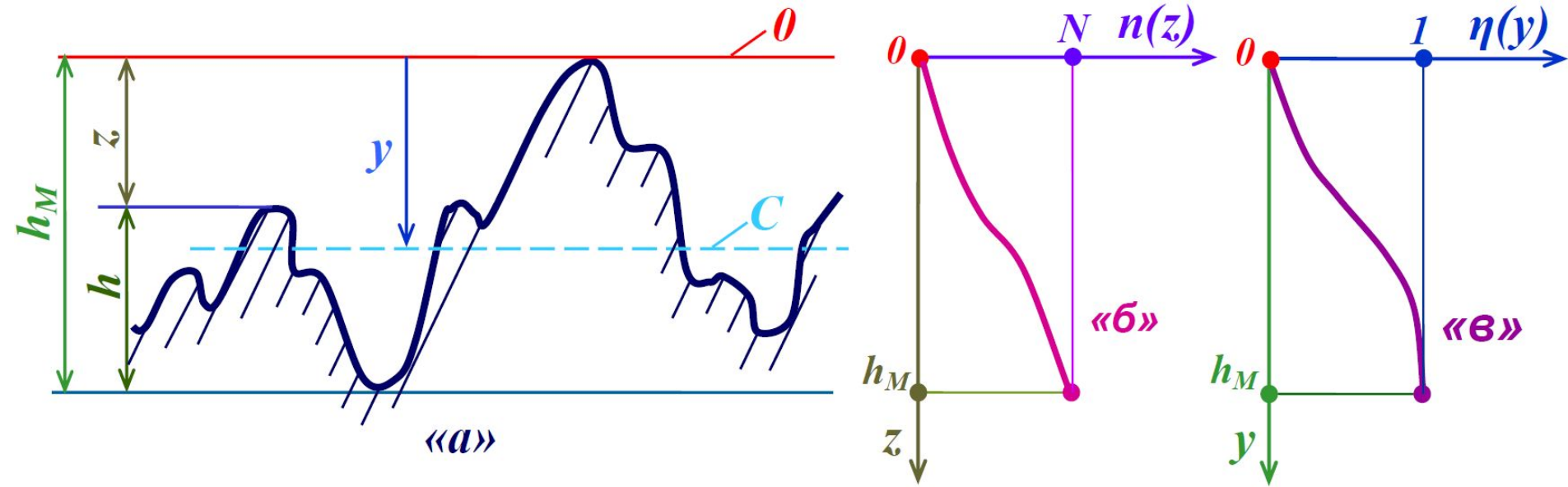
Способы определения (отсчёта) высоты неровностей:

1) от уровня самой глубокой впадины (на рисунке – **h**);

2) от уровня самого высокого выступа (на рисунке – **$z = h_M - h$**).

Для контактных задач предпочтительнее второй вариант. Причина: при сближении поверхностей соприкасаются прежде всего наиболее высокие неровности.

Это обстоятельство предопределяет и подход к выбору функции распределения неровностей по высоте. Если подсчитать число выступов **n** , высота которых превышает заданную **h** (или, что то же самое, меньше **z**), то, изменяя **h** или **z** от **0** до **h_M** , можно получить кривую распределения **$n(z)$** (рисунок, фрагмент «б»).



Профилограмма поверхности («а»).

(Размеры по горизонтали на фрагменте «а» сжаты).

Распределение выступов неровностей по высоте («б»).

Кривая опорной поверхности («в»).

Плоскость O — опорная. Плоскость C — секущая.

$N [m^{-2}]$ – полное число выступов неровностей на единичной площадке (участке поверхности, площадь которой равна единице) базовой (номинальной, сглаженной, видимой). 145

Наиболее важен для контактных задач диапазон значений $z=0 \div h_M/2$.

Простейшая аппроксимация действительной функции – степенная функция:

$$n(z) = N(z/h_M)^m, \quad (n12)$$

где $m \geq 0$ – показатель распределения неровностей по высоте, зависящий вместе с характерным числом неровностей N и их максимальной высотой h_M от способа обработки поверхностей.

Если $m=0$, то все выступы имеют одинаковую высоту (однородное распределение).

Чем больше величина m , тем более неравномерно распределены выступы по высоте. Для шероховатых поверхностей чаще всего $m=1 \div 3$ (см. таблицу).

Меньшие значения m соответствуют более высокому классу чистоты обработки. Для волнистых поверхностей характерны значения $m < 1$, так как волны распределены по высоте равномернее выступов шероховатости.

Часто применяют еще одну характеристику неровностей – так называемую **кривую опорной поверхности $\eta(y)$** .

Кривая опорной поверхности – зависимость относительной площади η сечения неровностей плоскостью C , параллельной опорной плоскости O , от расстояния y между названными плоскостями (рисунок, фрагмент «в»).

Кривую опорной поверхности также аппроксимируют степенной функцией:

$$\eta = b(y/h_M)^v, \quad (n13)$$

в которой b и v – безразмерные параметры кривой опорной поверхности.

Если бы зависимость (n13) была справедлива во всем диапазоне $y=0 \div h_M$, то следовало бы положить $b=1$, так как $\eta=1$ при $y=h_M$.

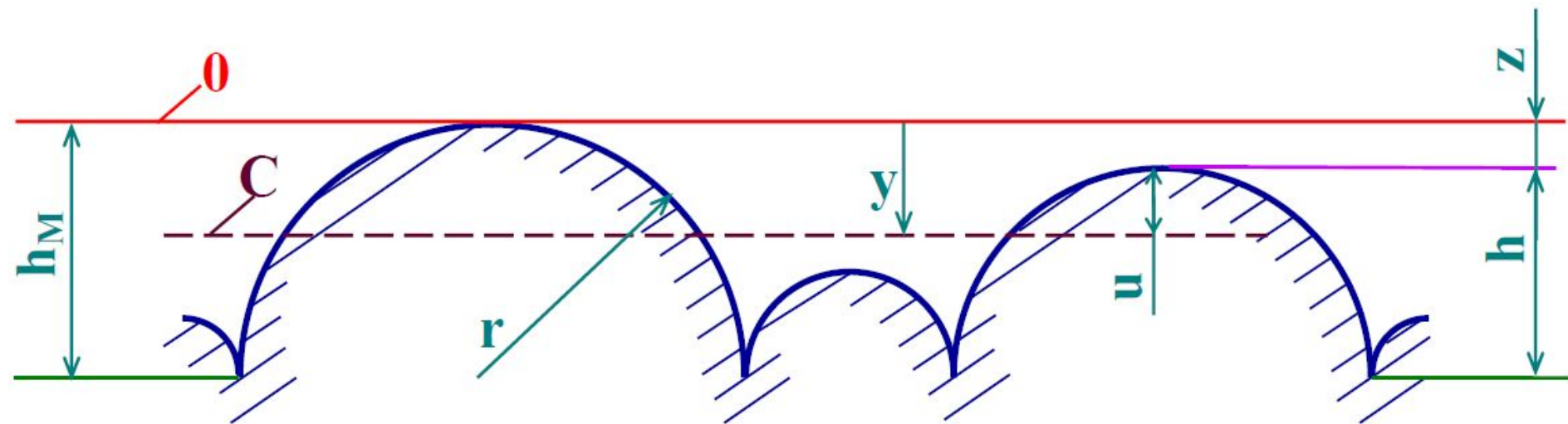
Однако, формулу (n13) применяют, обычно, в области $y < h_M/2$.

В этом случае обработка продольных и поперечных профилограмм поверхности даёт $b=1 \div 5$; $v=2 \div 4$.

Знание кривой опорной поверхности полезно для приближенной оценки относительной площади фактического контакта как функции сближения поверхностей при их сжатии.

Установить связь между параметрами распределений (n12) и (n13) можно, задав профиль неровностей.

Так как форма вершин неровностей шероховатости или волнистости близка к сферической, то шероховатую или волнистую поверхность можно представить в виде набора сферических сегментов одного радиуса, равного среднему (типичному) радиусу кривизны r вершин выступов (рисунок).



Поверхность со сферическими неровностями

В таком случае секущая плоскость, удалённая от опорной плоскости на расстояние y , отсекает от неровностей сферические сегменты с высотой $u=y-z$ и с площадью основания $S=\pi(2ru-u^2)\approx 2\pi ru$, так как радиус кривизны обычно много больше высоты неровностей и тем более высоты сегмента (см. таблицу).

Согласно (n12) на единичной площадке видимой поверхности число выступов высотой u в диапазоне от z до $z+dz$ равно $dn(z)=m(z/h_M)^{m-1}d(z/h_M)$.

Поэтому относительная площадь сечения выступов на глубине y составляет величину

$$\eta = \int_{z=0}^y S \, dn = \frac{2\pi r h_M N}{m+1} \left(\frac{y}{h_M} \right)^{m+1} . \quad (n14)$$

Сравнивая это выражение с (n13), находим $\nu=1+m$, $b=2\pi r h_M N/(m+1)$.

Величина $a_M=(2rh_M)^{1/2}$ имеет смысл *радиуса основания наивысшего выступа*.

Важно отметить следующее.

С изменением класса чистоты обработки радиус кривизны вершин неровностей и их высота изменяются в десятки раз. При этом с повышением класса чистоты радиус растёт, а высота, наоборот, – уменьшается (см. таблицу).

А величина a_M с изменением класса чистоты обработки изменяется сравнительно слабо.

Данные таблицы позволяют сделать следующий вывод:

для шероховатых поверхностей можно получить $a_M=31\div 48$ мкм;

для волнистых поверхностей можно получить $a_M=560\div 800$ мкм.

Единое универсальное описание топографии твёрдых поверхностей практически невозможно.

Причины этого – обилие и разнообразие

- способов и условий обработки твёрдых поверхностей;
- способов и условий эксплуатации твёрдых поверхностей.

Экспериментальное определение детальной топографии поверхностей – процесс исключительно трудоёмкий.

Поэтому приведенные здесь простые соотношения (n12) – (n14) и модель поверхности с неровностями сферической формы позволяют значительно упростить анализ многих контактных задач.

Результирующая тепловая проводимость контакта шероховатых или волнистых поверхностей

В общем случае *теплопередача через зону контакта твёрдых тел может осуществляться*

- ***теплопроводностью*** через
 - *пятна непосредственного соприкосновения;*
 - *газовую среду во впадинах неровностей;*
- ***тепловым излучением.***

Перечисленные механизмы контактной теплопередачи действуют параллельно.

Поэтому результирующую тепловую проводимость контакта – α_K – можно представить в виде суммы тепловой проводимости пятен контакта – α_{II} – и тепловой проводимости межконтактной среды – α_C :

$$\alpha_K = \alpha_{II} + \alpha_C \quad .$$

Тепловая проводимость пятен контакта может быть рассчитана по формуле

$$\alpha_{\dot{I}} = \kappa_0 \frac{\lambda}{a_0} \left(\frac{p_{\dot{e}} a_0}{E \bar{h}} \right)^{\omega} \quad . \quad (n15)$$

Использованы следующие обозначения:

- κ_0 – коэффициент (в наших задачах $\kappa_0 \approx 1$);
- \bar{h} – эффективное (суммарное) значение среднеарифметических высот неровностей;
- λ – эффективный коэффициент теплопроводности;
- E – эффективный модуль упругости;
- p_k – давление сжатия;
- a_0 – предельный радиус пятен контакта.

Эффективные значения величин, присутствующих в правой части формулы (п15) задаются следующими выражениями (нижние индексы «1» и «2» указывают контактирующие поверхности):

$$\lambda = \frac{2 \lambda_1 \lambda_2}{\lambda_1 + \lambda_2} \quad ; \quad \frac{1}{E} = \frac{1 - \nu_1^2}{E_1} + \frac{1 - \nu_2^2}{E_2} \quad ; \quad \bar{h} = \bar{h}_1 + \bar{h}_2 \quad ; \quad m = m_1 + m_2 \quad .$$

Показатель степени ω рассчитывается по формулам

$$\omega = \frac{2m + 1}{2m + 1} \quad ; \quad m = m_1 + m_2 \quad .$$

m – показатель распределения неровностей по высоте.

Так как значения ω лежат в диапазоне $0 \div \infty$, показатель степени ω может принимать значения от $1/3$ до 1 .

В случае контакта шероховатых поверхностей предельный радиус пятен контакта $a_0 \approx 30$ мкм, а значения показателя степени ω лежат в диапазоне $\approx 0.7 \div \approx 0.8$.

В случае контакта гладких волнистых поверхностей $a_0 \approx 0.5$ мм, а значения ω лежат в диапазоне $\approx 0.4 \div \approx 0.5$.

Для расчёта тепловой проводимости межконтактной среды применяется соотношение

$$\alpha_c = \frac{\lambda}{\delta + g_1 + g_2} + \varepsilon_{\text{пр}} \sigma \frac{T_1^4 - T_2^4}{T_1 - T_2} = \quad 154$$

$$= \frac{\lambda}{\delta + g_1 + g_2} + \varepsilon_{\text{пр}} \sigma (T_1^2 + T_2^2)(T_1 + T_2) = \quad (n16)$$

$$= \left| (T_1^2 + T_2^2)(T_1 + T_2) \approx \left| T = \frac{T_1 + T_2}{2} \right| \approx 4T^3 \left(\begin{array}{l} \pm 11\%, \text{ если температур ы} \\ \text{различаются не более, чем в двое} \end{array} \right) \right| =$$

$$= \frac{\lambda}{\delta + g_1 + g_2} + 4\varepsilon_{\text{пр}} \sigma T^3 \quad ;$$

$$\varepsilon_{\text{пр}} = \left(\frac{1}{\varepsilon_1} + \frac{1}{\varepsilon_2} - 1 \right)^{-1} .$$

Здесь σ – постоянная Стефана-Больцмана, $\text{Вт}/(\text{м}^2 \cdot \text{К}^4)$; $\varepsilon_{\text{пр}}$ – приведенная излучательная способность (степень черноты) контактирующих поверхностей; ε_1 и ε_2 – приведенные излучательные способности поверхностей «1» и «2», соответственно; g_1 и g_2 – длины температурных скачков на границах зазора.

Уравнение (n16) получено теоретически.

Существует также ряд полуэмпирических формул, большая часть которых сведена в таблице. 4.8.

С помощью уравнения (n16) можно определить, как изменяется вклад отдельных составляющих контактной теплопередачи при изменении чистоты обработки поверхностей, силы их сжатия, температуры и физических свойств газов и твердых тел.

Кокорев, Л.С. Теплогидравлические расчёты и оптимизация ядерных энергетических установок: Учеб. Пособие для вузов / Л.С. Кокорев, В.В. Харитонов. Под ред. В.И. Субботина / – М.: Энергоатомиздат, 1986. – 248 с.

Таблица 4.8. Формулы для расчета тепловой проводимости контакта шероховатых поверхностей, полученные разными авторами

Автор	Расчетные формулы	Примечания
Г. Сетинкейл (Везирогли), М. Фишенден	$\alpha_k = \frac{\lambda_{с, \text{эф}}}{\delta} + \frac{\lambda_T}{b} \sqrt{\eta} / \operatorname{arctg} \sqrt{\frac{1}{\eta} \left(1 - \frac{\lambda_{с, \text{эф}}}{\alpha_k \delta} \right) - 1},$ <p>где $\lambda_{с, \text{эф}} = \frac{\lambda_c}{1 + (g_1 + g_2)/\delta} + 4\delta \varepsilon_{\text{пр}} \sigma T^4$; $\lambda_T = \frac{2\lambda_1 \lambda_2}{\lambda_1 + \lambda_2}$;</p> <p>$\eta = p_k/H$ — при первоначальном нагружении; $\eta = p_{\text{макс}}^{1/3} p_k^{2/3}/H$ — при повторном нагружении при $p < p_{\text{макс}}$;</p> $\delta = \begin{cases} 3,56 (h_1 + h_2) & \text{при } h_1 + h_2 < 7 \text{ мкм;} \\ 0,46 (h_1 + h_2) & \text{при } h_1 + h_2 > 7 \text{ мкм;} \end{cases}$ $\frac{\delta}{b} = 0,335 \left(\frac{p_k}{H} \right)^{0,16\kappa}, \quad \text{где } \kappa = (\sqrt{S}/\delta)^{0,137}$	<p>$\lambda_{с, \text{эф}}$ — эффективная теплопроводность среды; b — расстояние между пятнами контакта; S — площадь контактирующих поверхностей; $p_{\text{макс}}$ — максимальное давление сжатия поверхностей</p>

Ф. Бусхотен, В. Хельд	$\alpha_k = \frac{\lambda_c}{\delta} + \frac{\lambda_T}{a} \frac{\rho_k}{H}$	$a = 30 \text{ мкм} = 30 \cdot 10^{-6} \text{ м}$
Г. Фенеч, Ф. Розенов, Д. Генри	$\alpha_k = \frac{\frac{2,4}{a} \frac{\rho_k}{H} + \frac{\lambda_c}{h_1 + h_2} \left[\frac{2,4h_1/a + 1}{\lambda_1} + \frac{2,4h_2/a + 1}{\lambda_2} + \left(\frac{1}{\lambda_1} + \frac{1}{\lambda_2} \right) \sqrt{\frac{\rho_k}{H}} \right]}{\left[1 - \frac{\lambda_c}{h_1 + h_2} \left(\frac{h_1}{\lambda_1} + \frac{h_2}{\lambda_2} \right) \right] \times \left[\frac{2,4h_1/a + 1}{\lambda_1} + \frac{2,4h_2/a + 1}{\lambda_2} \right]}$	<p>$C = 1 \text{ см}^{1/2} = 0,1 \text{ м}^{1/2}$ — постоянная</p> <p>Линейных поверхностей 1 и 2</p> <p>обозначения неровностей на контактирующих поверхностях</p> <p>Единственное уравнение на контактирующих поверхностях тел</p> <p>Примечания</p>
Автор	Расчетные формулы	Примечания
Л. Ламинг	$\alpha_k = \frac{\lambda_c}{1,5\delta} + \frac{2\lambda_T}{\sqrt{\pi L_1 L_2}} \sqrt{\frac{\rho_k}{H}} \left/ \left[1 + 1,4 \left(\frac{\rho_k}{H} \frac{\alpha_k}{\alpha_{II}} \right)^{1/2} \right] \right.$	L_1, L_2 — среднее расстояние между бороздами неровностей на контактирующих поверхностях 1 и 2
Д. Робертсон и др.	$\alpha_k = \frac{\lambda_c}{1,2(h_1 + h_2) + (g_1 + g_2)} + \frac{\lambda_T}{C [(h_1^2 + h_2^2)/2]^{1/4}} \frac{\rho_k}{H}$	$C = 1 \text{ см}^{1/2} = 0,1 \text{ м}^{1/2}$ — постоянная
А. Рапайер и др.	$\alpha_k = \frac{\lambda_c}{\delta} + \frac{\lambda_T}{L} \sqrt{\frac{\rho_k}{H}},$ <p>где $\frac{h_1 + h_2}{\delta} = \frac{0,6}{1 + 0,5/x} + 0,4 \ln(1 + 2x);$ $x = (h_1 + h_2)/(g_1 + g_2)$</p>	L — среднее расстояние между пиками профилограмм контактирующих поверхностей,

Кокорев, Л.С. Теплогидравлические расчёты и оптимизация ядерных энергетических установок: Учеб. Пособие для вузов / Л.С. Кокорев, В.В. Харитонов. Под ред. В.И. Субботина / – М.: Энергоатомиздат, 1986. – 248 с.

К. Санокава	$\alpha_K = \frac{\lambda_C}{h_1 + h_2} \left(1 - \frac{p_K}{H} \right) + \frac{p_K/H}{h_1/\lambda_1 + 1/\alpha_0 + h_2/\lambda_2},$ <p>где $\frac{1}{\alpha_0} = \frac{\delta_0}{2} \left(\frac{1}{\lambda_1} + \frac{1}{\lambda_2} \right)$</p>	$\delta_0 = 45 \text{ мкм} = 45 \cdot 10^{-6} \text{ м}$ — постоянная; $p_K > 10 \cdot 10^5 \text{ Па}$; $h_1 + h_2 < 40 \text{ мкм}$
В. М. Капинос, О. Т. Ильченко	$\alpha_K = 0,5 \frac{\lambda_C + \lambda_T (10^{-6}E)^{-2/3} (12,5 + 3,1\delta) \varepsilon p_K^{\omega}}{10^{-6}\delta - (10^{-4}E)^{-1} (0,06 + 0,13\delta) \varepsilon^{1/3} p_K^{\omega}},$ <p>где $\delta = h_1 + h_2$</p>	ε — относительное удлинение при разрыве, характеризующее пластичности материала, %. Показатель ω почти линейно уменьшается от 0,7 при $p_K = 0$ до 0,5 при $p_K = 120 \text{ МПа}$.
		Размерность и диапазон изменения параметров: $\varepsilon = 12 \div 65\%$; $\delta = 2 \div 12,5 \text{ мкм}$; $\lambda_T = 15 \div 160 \text{ Вт/(м·К)}$; $p_K = 4 \div 120 \text{ МПа}$; $E \cdot 10^{-6} = 0,07 \div 0,22 \text{ МПа}$

Кокорев, Л.С. Теплогидравлические расчёты и оптимизация ядерных энергетических установок: Учеб. Пособие для вузов / Л.С. Кокорев, В.В. Харитонов. Под ред. В.И. Субботина / – М.: Энергоатомиздат, 1986. – 248 с.

<p>Ю. П. Шлыков, Е. А. Ганин</p>	$\alpha_K = \frac{\lambda_c}{2(h_1 + h_2)} \varphi(x) + 8 \cdot 10^3 \lambda_T \left(\frac{\rho_K}{3\sigma_B} K \right)^{0,86},$ <p>где</p> $\varphi(x) = \frac{10}{3} + \frac{10}{x} + \frac{4}{x^2} - 4 \left(\frac{1}{x^3} + \frac{3}{x^2} + \frac{2}{x} \right) \ln(1+x); \quad x = (h_1 + h_2)/(g_1 + g_2);$ $K = \begin{cases} 1 & \text{при } h_1 + h_2 \geq 30 \text{ мкм,} \\ \left(\frac{30}{h_1 + h_2} \right)^{1/3} & \text{при } 10 \leq h_1 + h_2 \leq 30 \text{ мкм,} \\ \frac{15}{h_1 + h_2} & \text{при } h_1 + h_2 \leq 10 \text{ мкм} \end{cases}$	<p>σ_B — предел прочности (приблизительно $H \approx 3\sigma_B$, где H — твердость); $\rho_K/3\sigma_B \leq 0,025$</p>
<p>И. Т. Швец, Е. П. Дыбан</p>	$\alpha_K = \frac{\pi}{2} \frac{\lambda_c}{h_1 + h_2} \left[1 + 85 \left(\frac{\rho_K}{\sigma_B} \right)^{0,8} \right]$	<p>Единственное уравнение, не содержащее теплопроводности твердых тел</p>

Кокорев, Л.С. Теплогидравлические расчёты и оптимизация ядерных энергетических установок: Учеб. Пособие для вузов / Л.С. Кокорев, В.В. Харитонов. Под ред. В.И. Субботина / – М.: Энергоатомиздат, 1986. – 248 с.

П. Е. Хижняк	$\alpha_K = \frac{\lambda_C}{\nu (h_1 + h_2)} + \frac{\lambda_T}{0,015 \sqrt{h_1 + h_2}} \frac{p_K}{H} + \sigma \varepsilon_{\text{пр}} \frac{T_1^4 - T_2^4}{T_1 - T_2}$	<p>ν — коэффициент, учитывающий сжатие неровностей и равный 2 при низких давлениях и 1 при высоких ($p_K/H > 1/130$)</p>
В. М. Попов	$\alpha_K = \frac{2}{\pi} \frac{\lambda_T}{a} \left(\frac{p_K}{E} B \right)^{0,8} + \frac{\lambda_C}{(h_1 + h_2) \Theta (1 - \varepsilon)}$	<p>$a = 30 \text{ мкм} = 30 \cdot 10^{-6} \text{ м}$; коэффициент B уменьшается от 30 при $h_1 + h_2 = 1 \text{ мкм}$ до 15 при $h_1 + h_2 = 40 \text{ мкм}$; коэффициенты B, $\Theta < 1$, $\varepsilon < 1$ представлены графически в [3]; $E > 7 \cdot 10^{10} \text{ Па}$; $p_K/E = 5 \cdot 10^{-6} - 5 \cdot 10^{-4}$</p>
В. К. Кошкин, Ю. И. Данилов и др.	$\alpha_K = \frac{2}{\pi} \frac{\lambda_T}{a} B \left(\frac{p_K}{3\sigma_B} \right)^\omega + \frac{\lambda_C}{2 (h_1 + h_2)} \varphi(x) \times$ $\times \left[1,4 - \frac{1,5}{(p_K \cdot 10^{-5})^{1/4}} \right]$	<p>$\varphi(x)$ — см. формулу Шлыкova, Ганина; B, ω — коэффициенты, зависящие от высоты неровностей, представлены графически в [21]; $p_K = 0,5 \div 25 \text{ МПа}$; $T < 1000 \text{ К}$</p>

СПОСОБЫ РЕГУЛИРОВАНИЯ КОНТАКТНОГО ТЕРМИЧЕСКОГО СОПРОТИВЛЕНИЯ

В различных технических устройствах, где присутствует контактный теплообмен, требуется

- либо *интенсификация контактного теплообмена*,
- либо, наоборот, *создание дополнительного термического сопротивления*.

Для решения этих вопросов можно предложить некоторые практические рекомендации, вытекающие из анализа выражения (4.3.24).

Способы интенсификации контактного теплообмена

- Повышение контактного давления.
- Улучшение чистоты обработки поверхностей до 8–9 классов
(уменьшение средней высоты шероховатостей до 1–2 мкм).
Дальнейшее повышение чистоты обработки технически сложно
и не даёт эффекта из-за существенного влияния волнистости.
- Заполнение межконтактного зазора
 - газом с высокой теплопроводностью (гелий, водород, неон),
 - жидкостями (масло, глицерины, легкоплавкие металлы
(например, эвтектический сплав свинца и висмута: $44.5\%Pb+55.5Bi$)),
 - порошкообразными веществами (графитовый, медный или алюминиевый порошок и т.

лучше в композиции
с вязкой жидкостью,

- Нанесение на контактирующие поверхности покрытий с высокой теплопроводностью и малой твердостью, например из серебра, меди, никеля, олова и др.
Толщина покрытий должна быть больше размера пятен контакта, то есть составлять десятки микрон.
- Введение в зону контакта высокотеплопроводных тонких прокладок из мягких металлов (олово, кадмий, свинец и др.).

Способы

повышения контактного термического сопротивления

- Сведение до минимума контактного давления.
- Увеличение высоты неровностей путём грубой обработки поверхностей и нанесения волнистости и неплоскостности.
- Создание в зоне контакта разреженной газовой среды.
- Введение в зону контакта
 - прокладок из термоизоляционных материалов (листовой асбест, стеклянный войлок и т.п.),
 - порошкообразных окислов,
 - окисление металлических поверхностей,
 - пакетов из тонких жестких металлических листов.

Вопросы, выносимые на зачёт

1. Теплопроводность. Теплоотдача. Теплопередача. Тепловой поток.
Плотность теплового потока (размерность в СИ).
Линейный тепловой поток (размерность в СИ).
2. Коэффициент теплоотдачи. Коэффициент теплопередачи.
Коэффициент теплопроводности.
Коэффициент температуропроводности.
Коэффициенты термического сопротивления.
(Во всех случаях только определения, дать размерность в СИ).
3. Уравнение (нестационарное, стационарное) теплопроводности
(без вывода). Условия однозначности. Граничные условия.
4. Критериальное число Био. Критериальное число Фурье.
Коэффициент эффективности ребра (дать определение).

Вопросы, выносимые на зачёт

5. Критический диаметр тепловой изоляции. Пояснить смысл термина.
Какие материалы относятся к теплоизоляционным?
6. Коэффициенты эффективности ребра.
Коэффициент эффективности оребрения стенки.
7. Регулярный режим теплообмена: суть.
Критериальное число Кондратьева.
1-я теорема Кондратьева (сформулировать).
8. Контактный теплообмен – что это?
Контактное термическое сопротивление контакта.
Длина температурного скачка.

*ДЗЯКУЙ
ЗА ЎВАГУ*

*СПАСИБО
ЗА ВНИМАНИЕ*

*THANK FOR
YOUR ATTENTION*