

ТО и ТР

АГРЕГАТОВ ТРАНСМИССИИ

Работы ТО и агрегатов трансмиссии

Сцепление

ЕО:

- проверка герметичности;
- проверка работоспособности.

ТО-1:

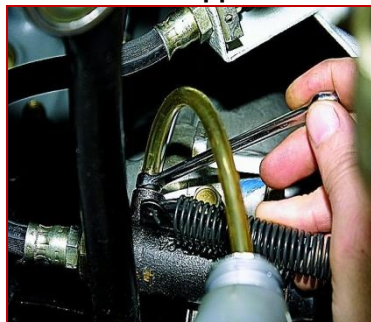
- проверка уровня жидкости в гидроприводе;
- регулировка свободного хода педали сцепления;
- проверка крепления приборов системы.

ТО-2:

- проверка полного хода педали;
- состояние оттяжных пружин;
- смазка деталей привода (Литол-24);
- смазка подшипника муфты выключения сцепления (Литол-24);
- удаление воздуха из системы гидропривода.

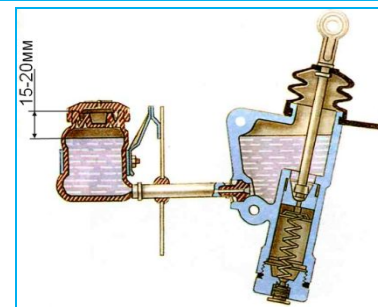
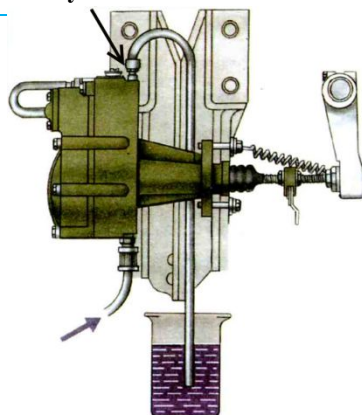
СО:

- заменить жидкость в системе гидропривода.

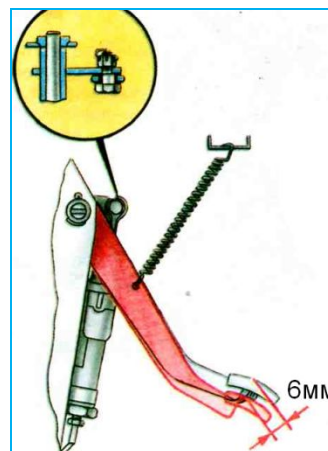


Рабочий цилиндр сцепления
VAZ 21213 «Нива»

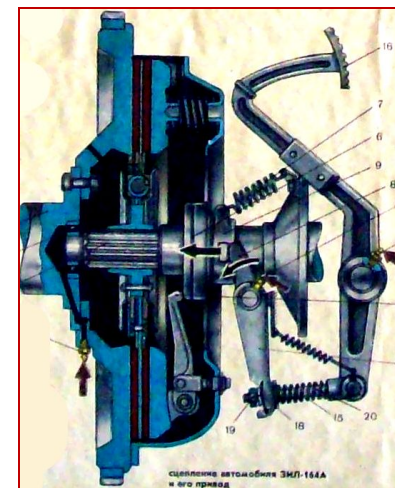
Перепускной клапан прокачки
пневмоусилителя авт. КамАЗ



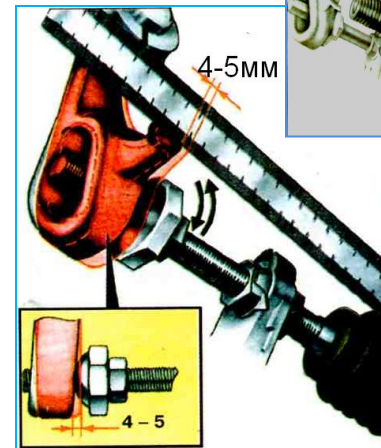
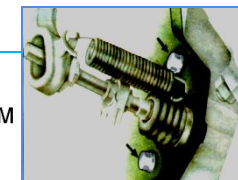
Сцепление авт. КамАЗ



Регулировка свободного хода
толкателя главного цилиндра



Сцепление авт. ЗИЛ-130



Регулировка свободного хода вала
вилки выключения сцепления

Коробка передач

ЕО:

- проверка герметичности;
- проверка работоспособности(легкость переключения, уровень шума).

ТО-1:

- очистить сапун коробки передач;

ТО-2:

- проверить уровень масла в картере КПП;
- проверить крепление КПП;
- проверить действие крана управления делителем(для авт. КамАЗ);
- смазать трос крана управления делителем (трансмиссионным маслом для авт. КамАЗ);

СО:

- заменить масло в КПП (КамАЗ: через одно СО всепогодное масло: ТСп-15к);

Для автомобилей ВАЗ:

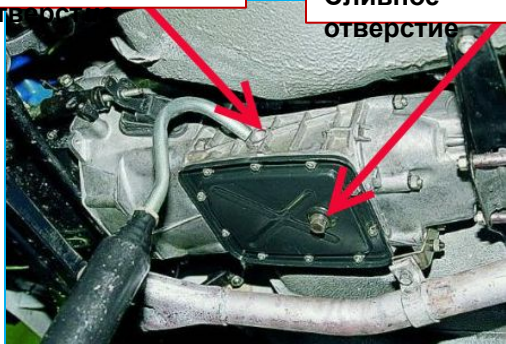
Завод-изготовитель рекомендует менять масло в коробке передач через 75 тыс. км пробега или один раз в пять. (Трансмис. масло ПУКОИП ТМ4 75W-90).



Проверка уровня масла в картере КПП авт. КамАЗ

Заливное отверстие

Сливное отверстие



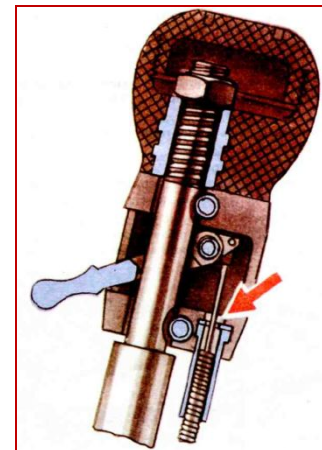
Замена масла в КПП авт. ВАЗ-2101÷2107



Установка для заправки трансмиссионными маслами



Масло из КПП авт. КамАЗ сливать через 3 отверстия: 2-КПП, 1- картер делителя



Смазать трос крана управления делителем

Карданная передача

ЕО:

-проверка работоспособности(уровень шума, стук, вибрация).

ТО-1:

-подтянуть фланцы;

-проверить крепление промежуточной опоры;

-смазать подшипник промежуточной опоры (ЗИЛ: через два ТО-1; Литол-24);

ТО-2:

-смазать игольчатые подшипники шарниров карданных валов

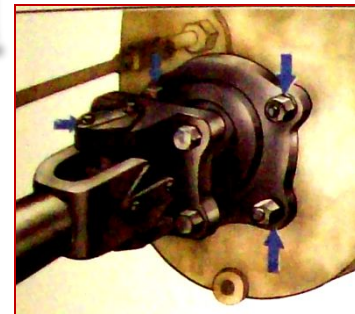
(КамАЗ: смазка №158; ЗИЛ: смазка №158 на весь период эксплуатации);

-проверить зазоры в шарнирах и шлицевом соединении; (для авт. ЗИЛ);

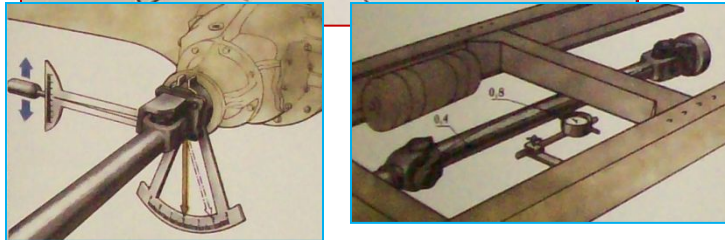
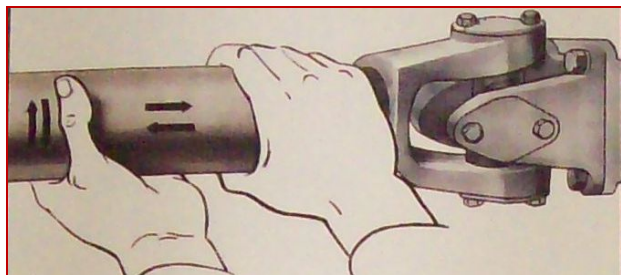
СО:

-проверить зазоры в шарнирах и шлицевом соединении; (для авт. КамАЗ);

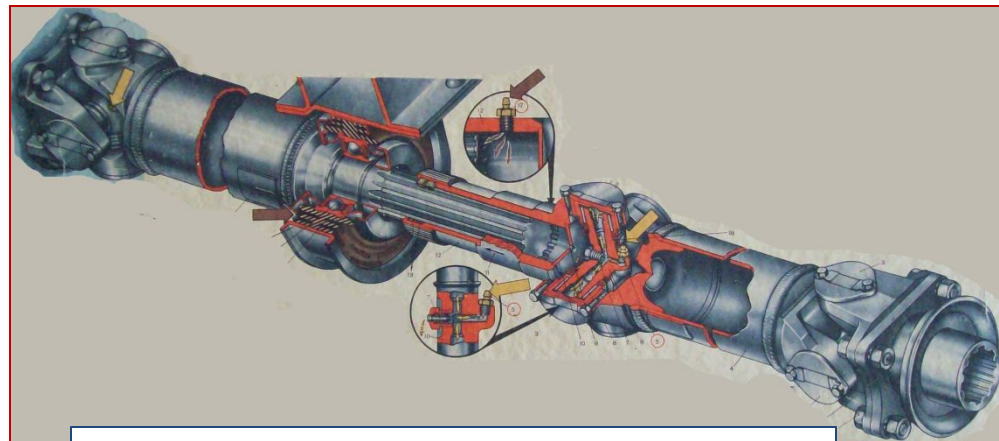
-смазать шлицы карданных валов (Литол-24);



Проверка крепления фланцев и промежуточной опоры



Проверка зазоров и биение карданного вала



Смазка шлицов и игольчатых подшипников карданных валов