

Урок технологии в 7 классе.
Раздел «Технология обработки
древесины»

Разработан : учителем высшей
квалификационной категории МОУ
«СОШ № 93» г.Новокузнецка
Андрющенко С.С.







Физико-механические свойства древесины

Цель и оборудование :

Цели:

- Ознакомиться с основными свойствами древесины;
- Научиться определять плотность и влажность древесины;

Вопросы для повторения:

- Давайте вспомним , какое строение у древесины?
- Какие вы знаете породы древесины?
- Какие пиломатериалы изготавливают из древесины?
- На что вы обращаете внимание, при выборе заготовок ?
- Для чего нужно изучать строение и пороки древесины?

Что такое свойство материала?

Свойство - сторона предмета, которая обуславливает его различие или сходство с другими предметами и обнаруживается в его отношении к ним.

Свойства материалов

Физические

Механические

Технологическ
ие

Химические

цвет

твёрдость

обработка
резанием

окисляемость

плотность

упругость

растворимость

запах

прочность

коррозийная
стойкость

влажность

СВОЙСТВА ДРЕВЕСИНЫ

физические

Отличительные стороны
которые проявляются при
взаимодействии их с
окружающей средой.
(цвет, запах, плотность,
влажность, блеск,
тепло- звуко-
электропроводность)

механические

Отличительные стороны
материалов,
которые проявляются
в способности
сопротивляться
воздействию
внешних
механических сил.
(прочность, твердость,
упругость)

Физические свойства

Плотность - количество массы
древесины, содержащейся
в единице объема.

m-масса древесины,

V-объем древесины.

$$\rho = \frac{m}{V} \left(\frac{\text{кг}}{\text{м}^3} \right)$$

Примеры:

Высокая плотность - дуб, береза, клен, лиственница, яблоня, груша примерно от 700 до 900 (кг/м³);

Средняя плотность - конский каштан, орех грецкий, вишня, тиковое дерево, бук от 560-700 (кг/м³);

Низкая плотность – липа, тополь, кедр, вяз, ель, сосна- от 400 до 600 (кг/м³);

Влажность древесины

Влажность древесины называют – количество влаги содержащейся в древесине.

m_1 - масса образца до высушивания,
 m_2 - масса образца после высушивания.

$$W = \frac{m_1 - m_2}{m_2} \cdot 100\%$$

Различают следующие ступени влажности древесины:

мокрая - длительное время находившаяся в воде, влажность выше 100%;

свежесрубленная – влажность 50-100%;

воздушно-сухая – долгое время хранившаяся на воздухе, влажность – 15-20% (в зависимости от климатических условий и времени года);

комнатно-сухая – влажность-8-12%

абсолютно сухая – влажность -0%.



Влагомер для пиломатериалов



Измеритель влажности древесины



Определение влажности с помощью прибора

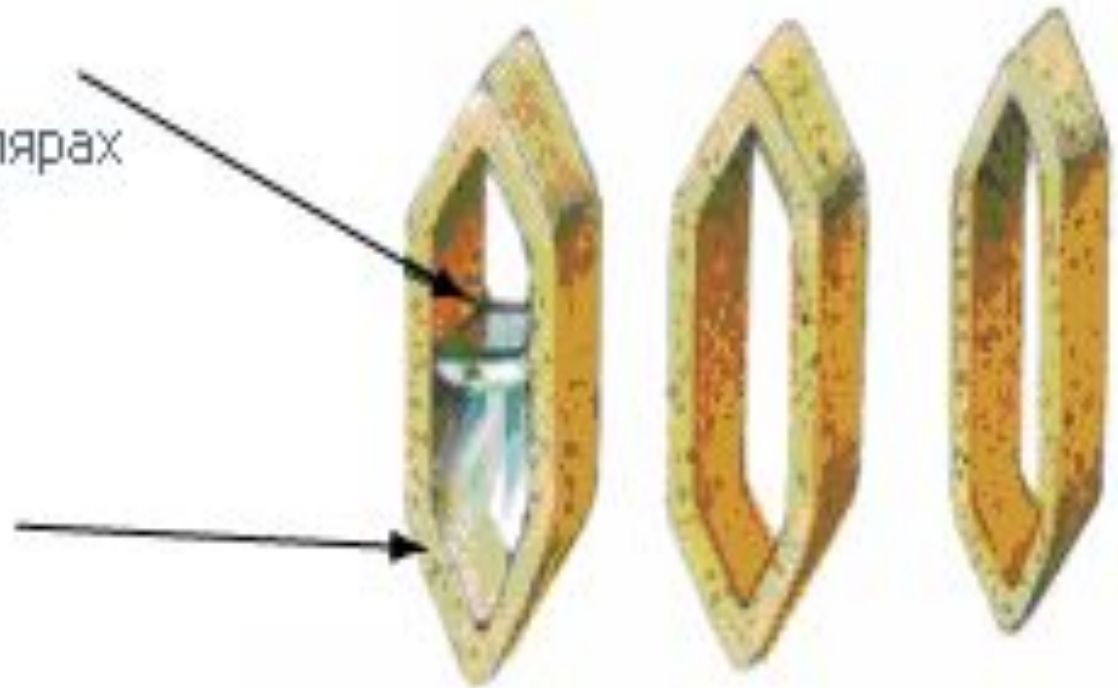
Сушка древесины

Свободная влага (капиллярная)

содержится в капиллярах
испаряется вначале

Связанная влага (гигроскопическая)

содержится внутри
стенок клетки



Сосуды и капилляры древесины

Естественная сушка древесины

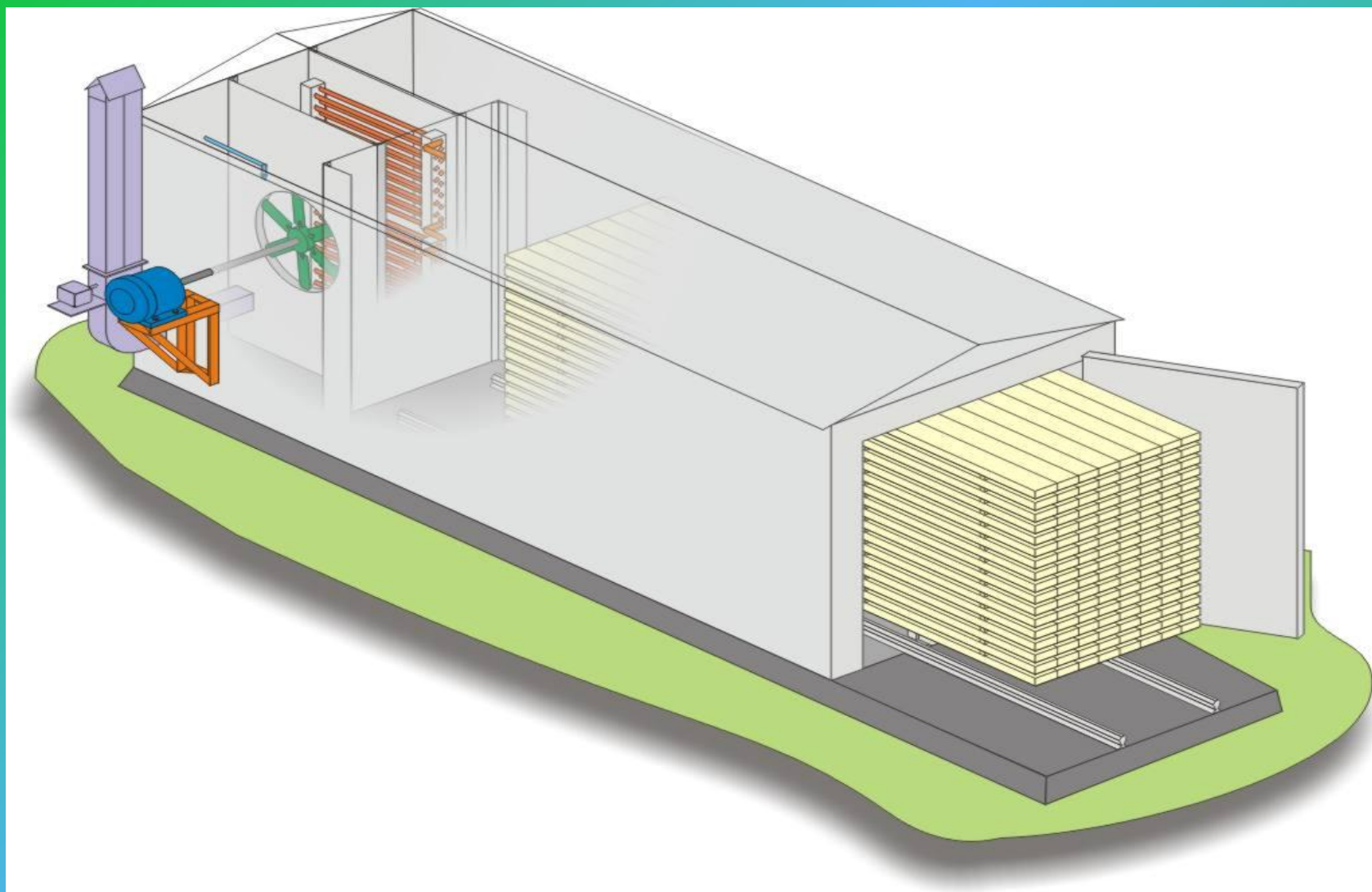


Искусственная сушка древесины

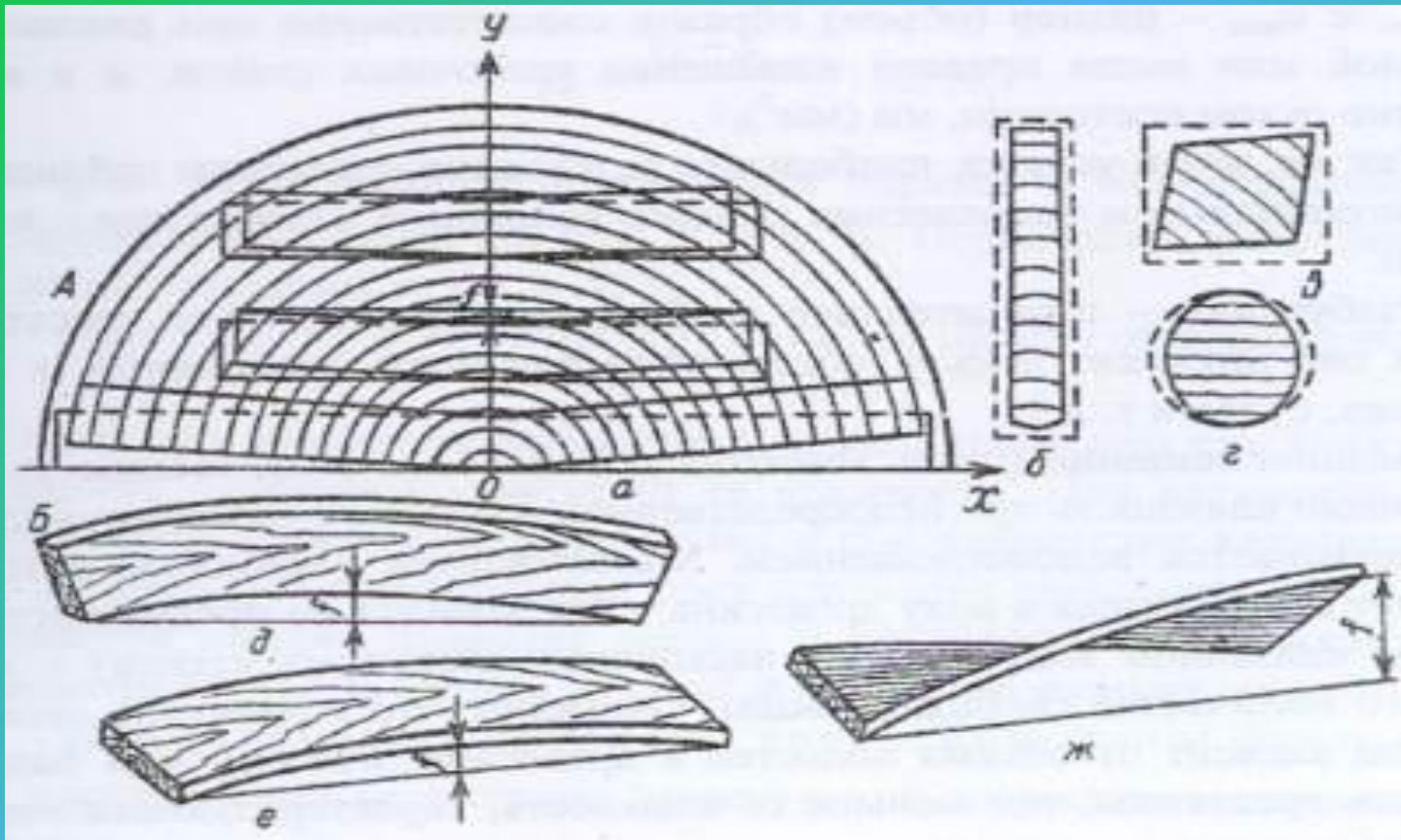


пресс-вакуумная сушильная
сборно-металлическая камера
камера

Устройство сборно-металлической камеры



Коробление древесины



б, в, г- усушка древесины; д, е- продольное коробление;
ж- винтовое коробление

Цвет древесины

Оттенки древесины

черный

коричневый

бурый

фиолетовый

красный

желтый

мореный дуб

грецкий орех

кедр

сирень

красное дерево

липа

абрикос

тополь

тис

пихта

черешня

ольха

ясень

слива

черемуха

Текстура древесины



клен



яблоня



ольха



дуб



сосна



орех



розовое дерево



махонь

теплопроводность

электропроводность

Способность
древесины
проводить тепло

звукопроводимость

Способность
древесины
сопротивляться
прохождению
электрического тока

Способность
древесины
проводить звук с
определенной
скоростью

Механические свойства

твёрдость

Способность древесины сопротивляться внедрению в нее других тел.
(трудно или легко вбить гвоздь)

упругость

Способность древесины восстанавливать первоначальную форму, после снятия нагрузки.
(деревянная линейка не ломается после изгиба)

прочность

Способность древесины выдерживать определенные нагрузки не разрушаясь.
(стул не разрушается под большим весом)

Механические свойства древесины и их применение

№ п/п	СВОЙСТВО	примеры древесины	применение
----------	----------	----------------------	------------

1	<i>прочность</i>	Высокая прочность - дуб, клен, береза. Низкая прочность- осина, липа, ольха.	Ножки столов и стульев, лыжи, подвески люстр и мн.др.
2	<i>твёрдость</i>	Твердая древесина- груша, ясень, бук, дуб, клен. Мягкая древесина-сосна, ольха, тополь, липа.	Паркетный пол, сваи мостов и перекрытий и мн.др.
3	<i>упругость</i>	Береза, граб.	Линейки, лыжи, спортивные луки и мн.др.

Практическая работа

Последовательность выполнения работы:

1. Пронумеровать образцы древесины.
2. Вычислить объемы образцов
3. Взвесить образцы древесины.
4. Определить плотность образцов по формуле
5. Выдержать образцы в воде в течении 10 минут, и повторно взвесить.
6. Вычислить влажность
7. Все полученные данные занести в таблицу.
8. Написать вывод

Таблица измерений

№ образца	объем, V	масса, m	плотность, ρ	влажность, W
1 образец				
2 образец				
3 образец				
4 образец				
5 образец				
6 образец				
7 образец				
8 образец				

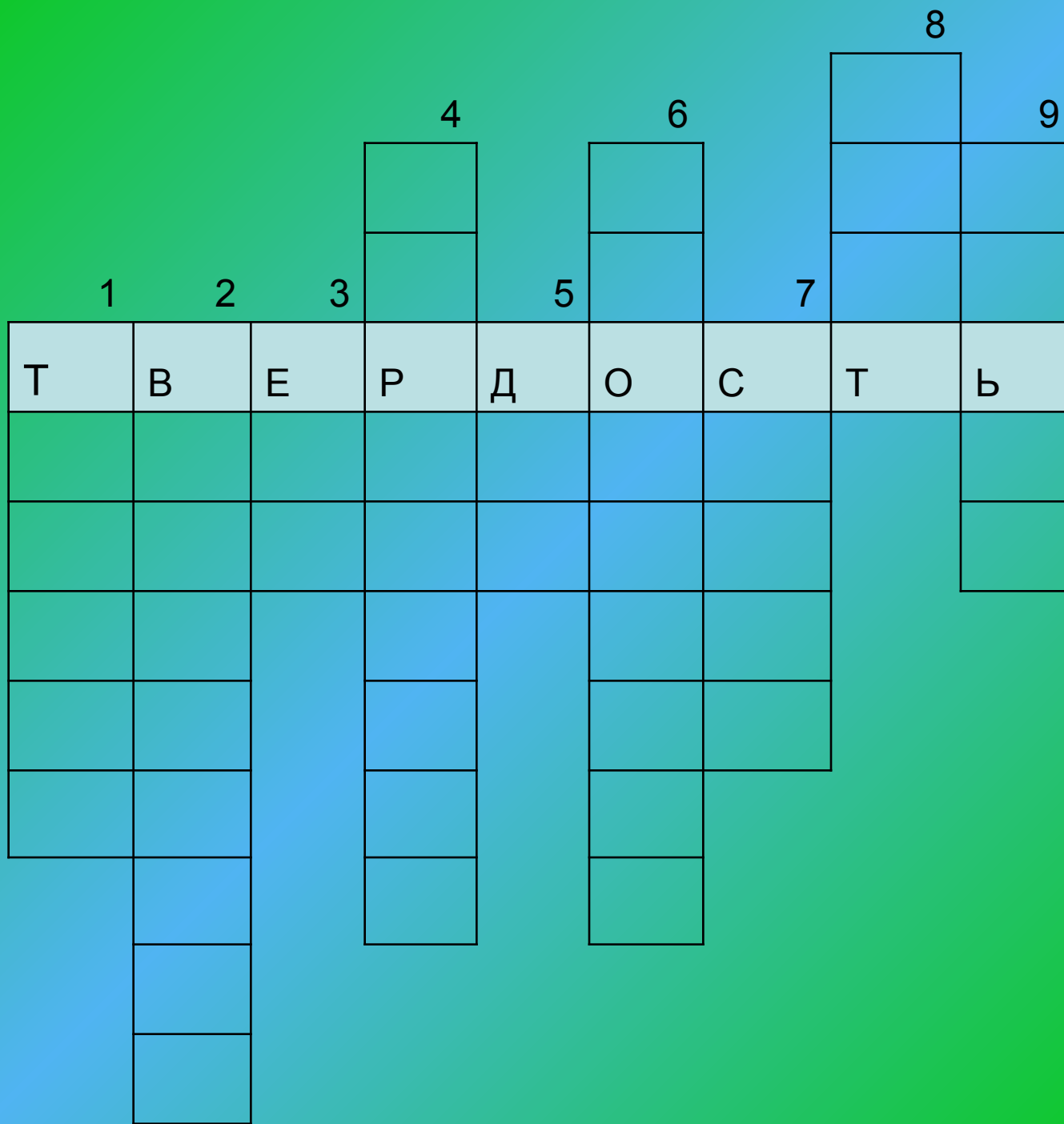
Вывод по практической работе

В ходе практической работе, мы убедились, что разные породы древесины имеют разную плотность и разную влажность.

Итог урока

Вопросы :

- Зачем знать свойства древесины?
- С какой целью сушат древесину?
- Как определяют влажность древесины на предприятиях?
- Какие свойства нужно учитывать при выборе заготовок?



Вопросы к кроссворду

1. Дерево обладающее низкой плотностью.
2. Количество влаги, содержащейся в древесине.
3. Дерево обладающее низкой плотностью
4. Способность древесины восстанавливать первоначальную форму, после снятия нагрузки.
5. Дерево с высокой прочностью.
6. Количество массы древесины, содержащейся в единице объема.
7. Что применяется для изменения влажности.
8. Физическое свойство древесины.
9. Дерево с высокой прочностью.

Спасибо за внимание!