

Презентация занятию « Сила тока. Амперметр. Измерение силы тока»

**Сила тока. Амперметр.
Измерение силы тока.**

Какие действия тока вы знаете?

Тепловое действие

Химической действие

Магнитное действие

Силой тока I называют физическую величину, равную отношению заряда q , проходящего через поперечное сечение проводника за промежуток времени t , к этому промежутку времени.

$$I = \frac{q}{t}$$

где: I – сила тока

q – электрический заряд

t – время

Единицу силы тока называют ампером.

Обозначается 1 А.

$$1\text{А} = 1\text{Кл/с}$$

Дольные и кратные единицы силы тока:

$$1\text{мА} = 0,001\text{ А}$$

$$1\text{мкА} = 0,000001\text{ А}$$

$$1\text{кА} = 1000\text{А}$$



**Андре- Мари Ампер
(1775 -1836)**

**В основу определения силы тока было
положено явление взаимодействия
двух проводников с током**

**Если отрезки параллельных проводников
длиной 1 м, находящиеся на расстоянии
1 м друг от друга, взаимодействуют с силой
 $2 \cdot 10^{-7}$ Н, то по проводникам протекает
ток 1 А**

Электрический заряд

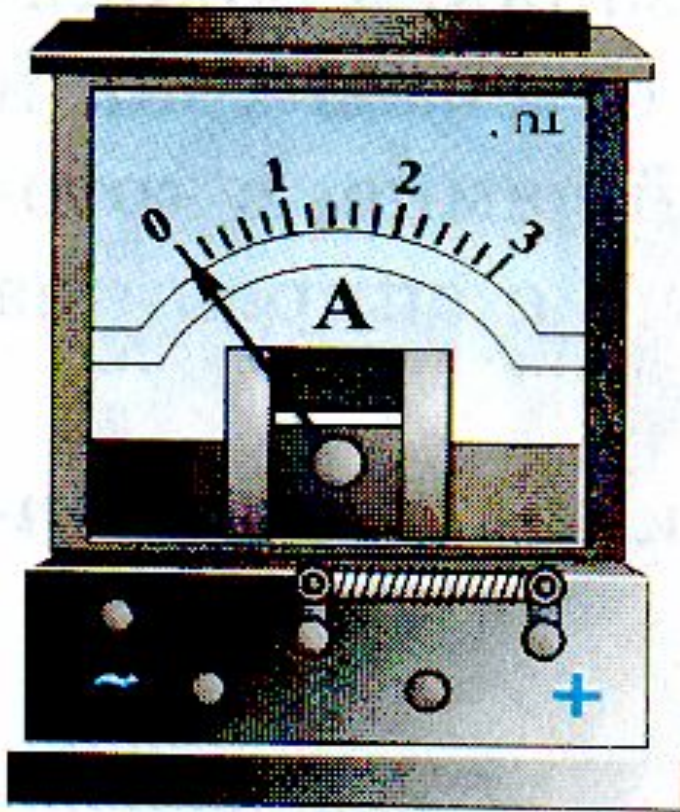
$$q = I \cdot t$$

$$1 \text{ Кл} = 1 \text{ А} \cdot \text{с}$$

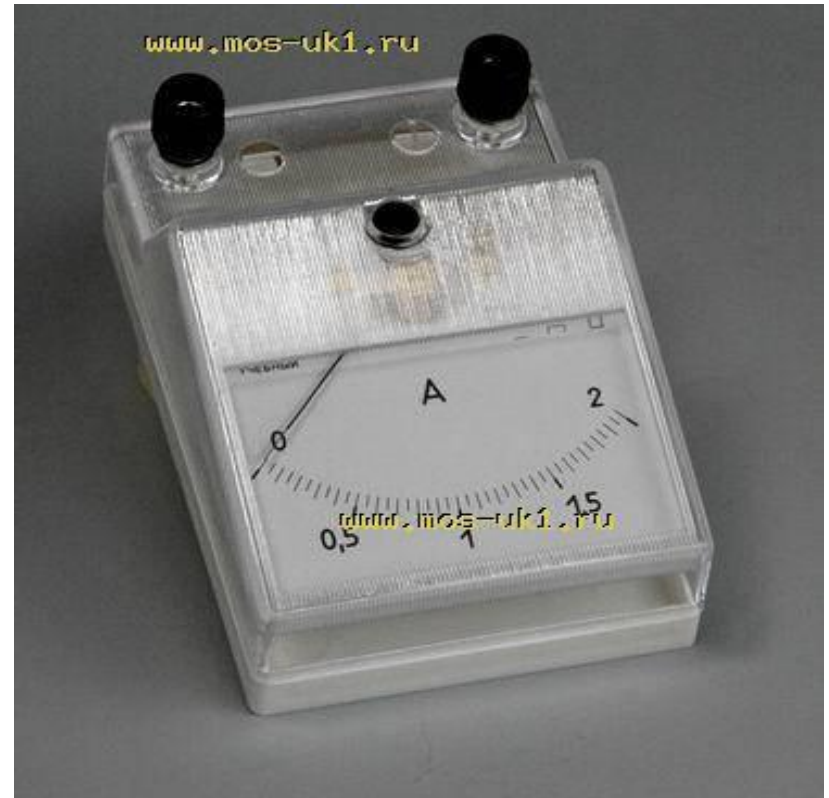
**Безопасной для человека является сила
тока равная :**

$$1 \text{ мА} = 0,001 \text{ А}$$

Амперметр



Демонстрационный



Лабораторный

Принцип действия прибора:

его работа основана на электромагнитном действии тока

Устройство:

постоянный магнит; катушка с железным сердечником; стрелка шкала; клеммы (+),(-)

Особенности:

при включении в цепь не изменяет силу тока

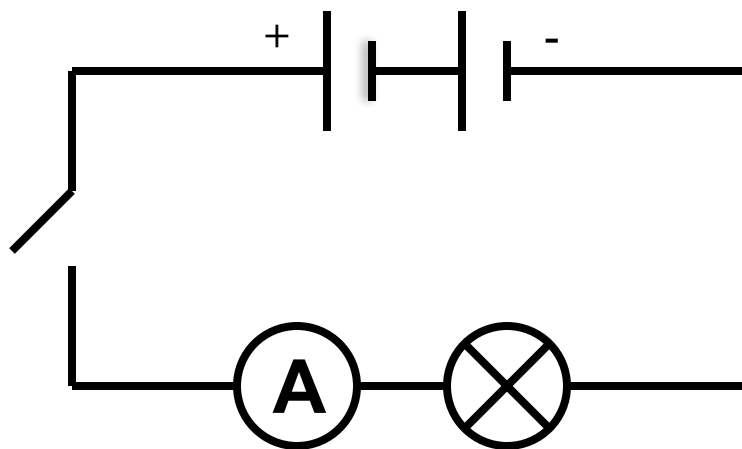
Условное обозначение на схемах:



Способ включения в цепь:

последовательно

Схема включения амперметра



Практическое задание

**Измерить величину силы тока в
различных последовательно
соединенных участках цепи.**

Вывод

Сила тока в различных последовательно соединённых участках цепи одинакова.

Домашнее задание

§§ 62,63

ТПО № 292, 294, 295

Дополнительное задание:
зад. 55 №5(учебник)