



# Виробництво цукру



Підготував:  
Учень 9 класу  
Лаврук Ігор

# Цукрова сировина

- Сировиною для отримання цукру є рослини-цукроноси, що містять цукрозу. До найбільш поширених цукроносіїв належать: цукрові буряки, цукрова тростина, цукрове сорго, цукрова кукурудза, цукровий клен, цукрова пальма, ріжкове дерево.



# Цукровий буряк



# Цукрова тростина



# Цукрове сорго



# Цукрова кукурудза



# Цукровий клей



# Цукрова пальма





# Ріжкове дерево



# Цукровий буряк

- *Цукрові буряки* — основна в нашій країні сировина для цукрового виробництва. За ботанічними ознаками вони належать до родини маренових.
- Вміст цукрози в буряках може коливатися від 15 до 22 %, в середньому становить 17,5 %. 3,75 кг води, що утримується в 100 кг.



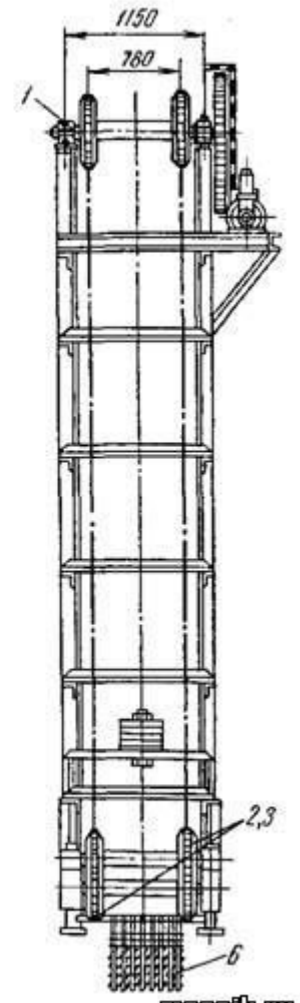
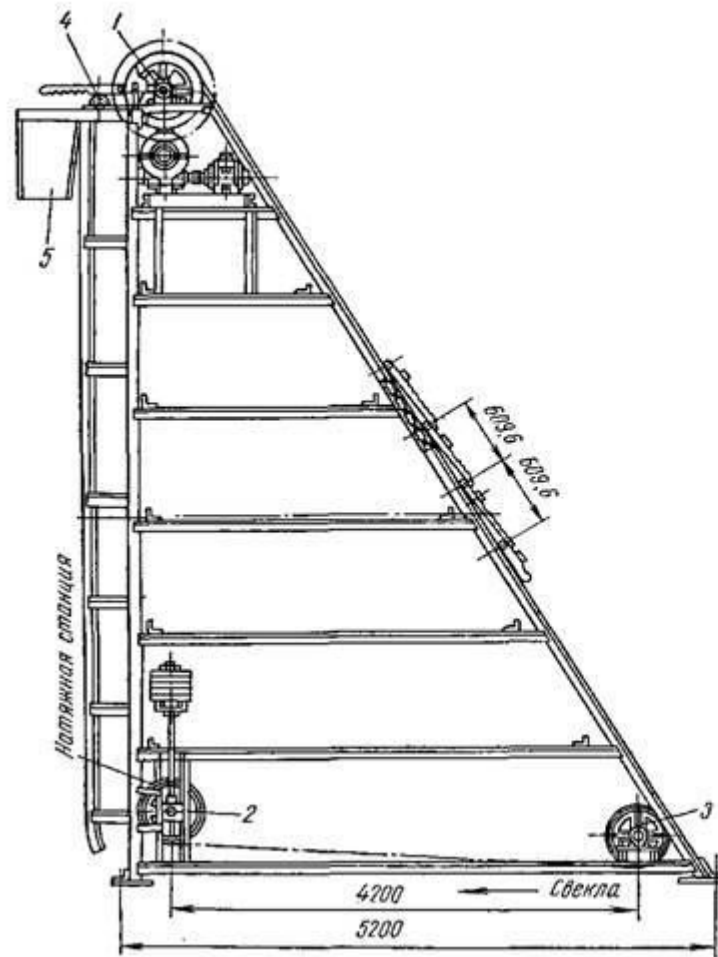
# Вимоги до цукрових буряків:

- максимальний вміст цукрози в коренях та висока продуктивність збирання цукру з гектара;
- відсутність масової квітчастості та дерев'янистості тканин, легка зрізуваність;
- максимальне наближення форми кореня до округлої;
- хороша водоутримуюча здатність та морозостійкість;
- стійкість до захворювань;
- доброякісність бурякового соку;
- мінімальна кількість колоїдів з максимальною коагулюючою здатністю;
- мінімальна кількість шкідливого азоту, розчинної золи та інвертного цукру.

# Виробництво цукру

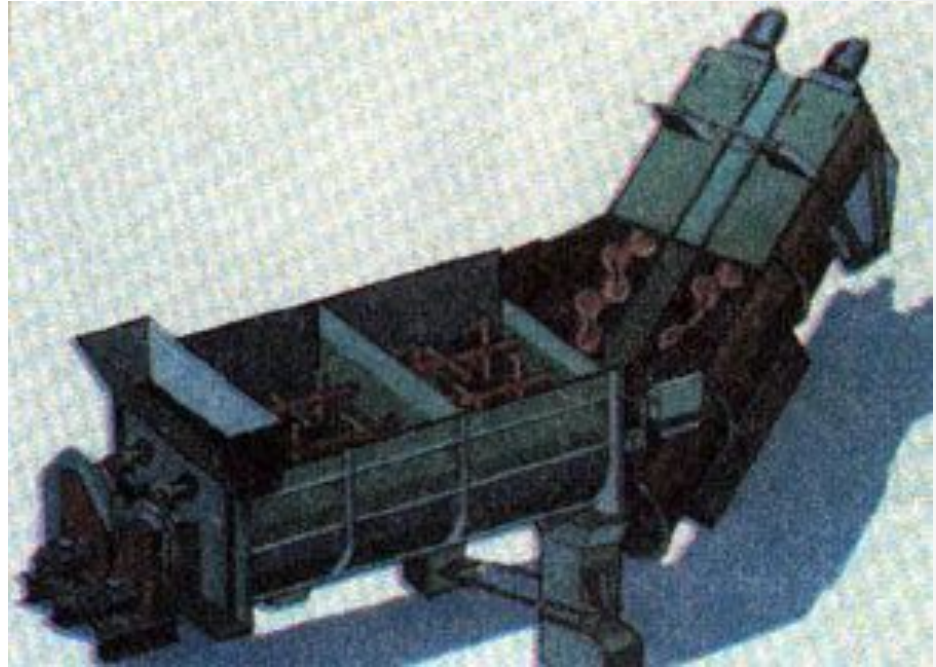
## Гідравлічна подача.

Подачу буряків на завод здійснюють по похилому жолобу гідравлічного транспортера водним потоком.



# Виробництво цукру

- Миття буряків відбувається в кулачкових або в барабанних бурякомийках.
- Підготовлені до переробки буряки зважують на автоматичних порційних вагах.

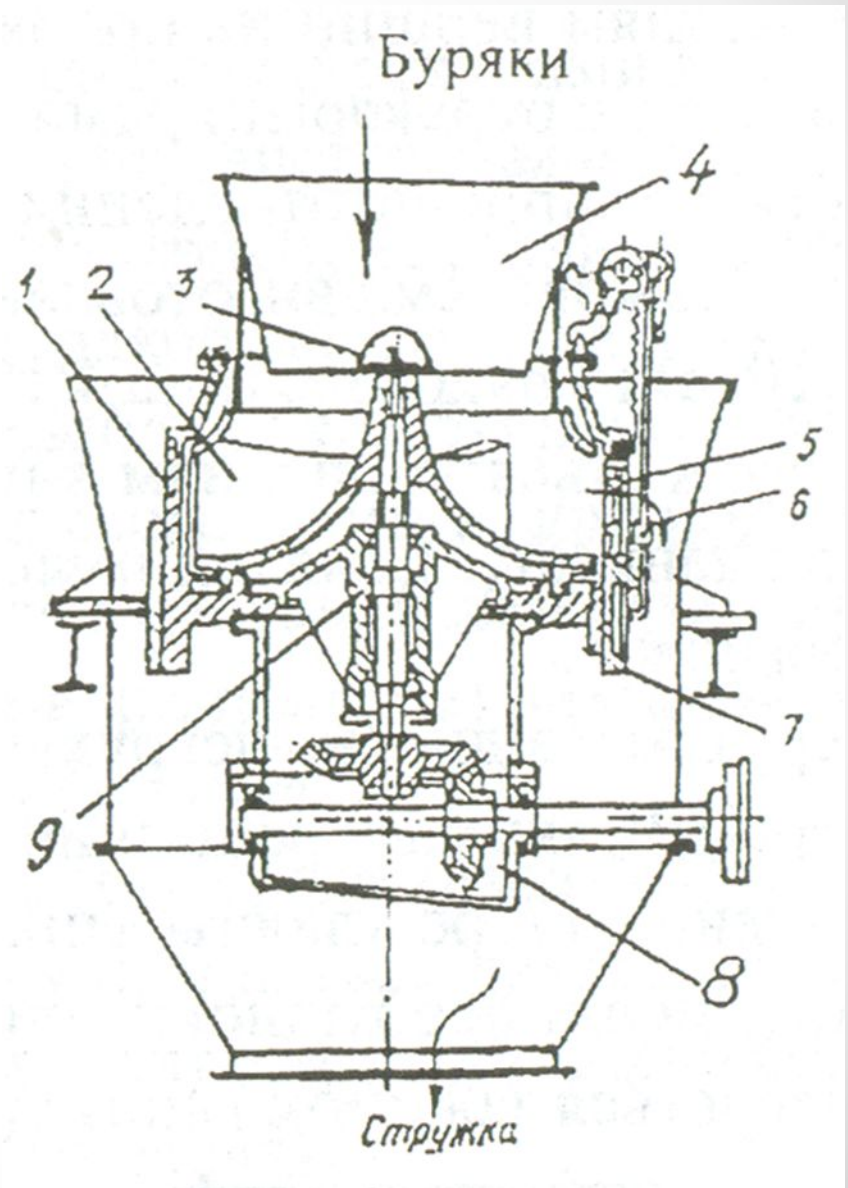


Показник цієї ваги служить основою всього хіміко-технологічного обліку на заводі.

Здрібнення буряків. Буряковий сік вичавлюють дифузійним способом.

# Отримання дифузійного соку

- Мета цього технологічного процесу — вилучення з бурякової стружки максимальної кількості цукрози. Для цього стружку обробляють протитоком у воді при температурі 70—75°C.
- Внаслідок такого впливу в клітинах денатурує, практично вся цукроза та деяка частина розчинених нецукрів через стінки клітин переходять (дифундують) у воду.



# Отримання дифузійного соку

- На стадії вичавлення дифузійного соку можливе газоутворення, викликане життєдіяльністю мікроорганізмів, що потрапили на дифузію разом зі стружкою внаслідок поганого миття буряків.
- Для боротьби з газоутворенням необхідно:
  - а) стежити, щоб буряки добре відмивалися від бруду;
  - б) дезінфікувати стружку формаліном при переробці ушкодженого коріння буряків;
  - в) зменшувати час знаходження сокостружкової суміші в дифузійних апаратах;
  - г) знижувати температуру дифузії.

# Очищення дифузійного соку



- Дифузійний сік являє собою полікомпонентну систему, в якій міститься 16—17 % сухих речовин, з них 14—15 % цукрози і 2 % нецукрів





# Очищення соку

- очищення соку здійснюють у кілька етапів:
- відділення рідини від суспендованих у ній частинок за допомогою пористих перегородок.
- обробка вапном (дефекація);
- видалення надлишку вапна діоксидом вуглеводу (сатурація з фільтруванням);
- знебарвлення та обеззараження соку (сульфітація).



# Згущення соку



- Для підвищення вмісту сухих речовин у продукті сік випаровують. Випаровування проводять з мінімальними витратами тепла та змінами соку. Очищений сік містить 14—15 % сухих речовин, а внаслідок випаровування їх вміст підвищується до 65 %.

# Згущення соку

- Випаровування соку здійснюють у випарних установках з багаторазовим використанням пари. Випарні апарати працюють безперервно, тобто в них весь час надходить рідкий сік на випаровування та безперервно відводиться густий сік, який називають сиропом.



# Згущення соку

- Внаслідок цього концентрований розчин цукру в апараті кипить при температурі не вище 90°C. Ця умова дуже важлива для запобігання пригоряння цукру.
- Сироп з концентратора піддають сульфїтуванню разом з клеровкою жовтого цукру, фільтрують і потім викачують на збірники перед вакуум-апаратами.

# Очищення сиропу

- При згущенні соку випаровуванням частина нецукрів випадає в осад, збільшується кольоровість та концентрація редуруючих речовин, що викликає необхідність сульфитації та фільтрації сиропу перед уварюванням.



# Отримання кристалічного цукру

- Отримання кристалічного цукру з соку відбувається в кілька етапів. Спочатку його уварюють у вакуум-апараті до вмісту сухих речовин 92,5—93,5 %. При цьому частина цукрози викристалізовується, утворюючи суміш кристалів та міжкристального розчину.
- При центрифугуванні кристали цукру відділяють від розчину. Для видалення жовтого забарвлення цукру проводять відбілювання цукру-піску гарячою водою. Сиропи, отримані після центрифугування та відбілювання, знову уварюють до утфеля і отримують цукор II кристалізації.

# Варка утфелів

- Призначенням уварювання є виділення цукрози з розчину у вигляді кристалів та отримання суміші кристалів та міжкристального розчину (так званого утфеля І кристалізації).

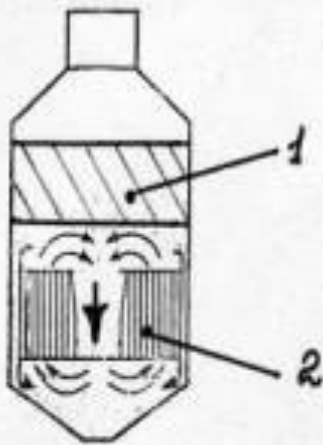


Рис. 6. Распределение потоков утфельной массы в вакуум-аппарате

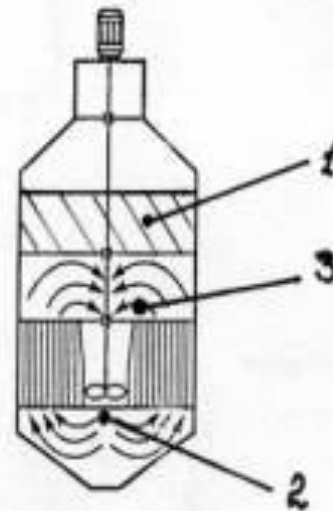


Рис. 7. Распределение потоков утфельной массы в вакуум-аппарате с циркулятором

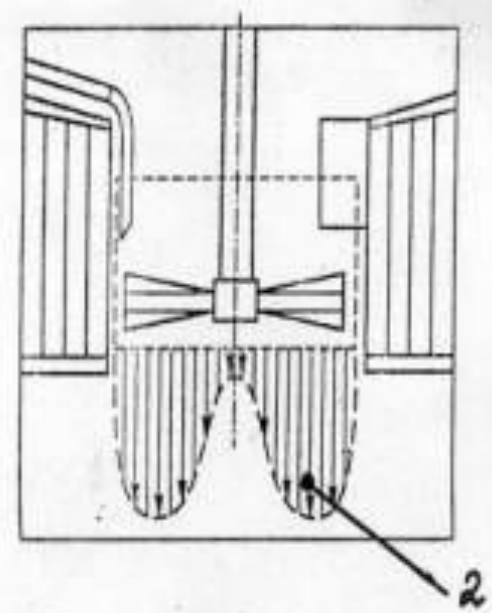
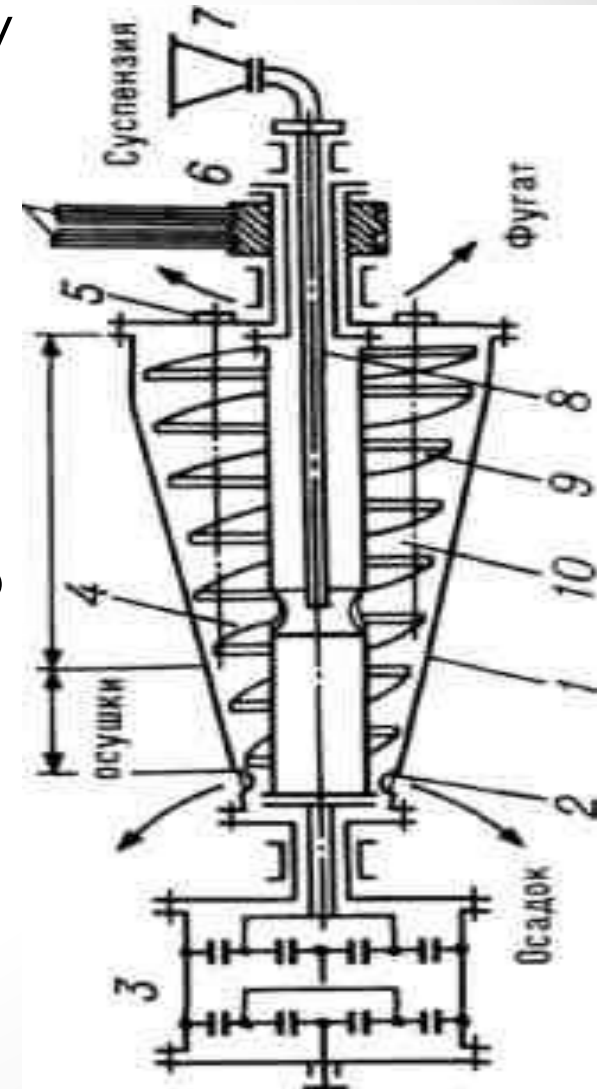


Рис. 8. Распределение скоростей потока, создаваемого циркулятором

# Центрифугування утфеля

- Утфель являє собою двофазну в'язку масу з вмістом 45—60 % кристалів цукру, а інше — міжкристалевий розчин.
- Щоб отримати кристалічний цукор, тверду фазу відділяють від рідкої механічним способом на центрифугах. Відцентрова сила, що виникає при обертанні ротора центрифуги з утфелем, у багато разів більше сили важіння, тому розділення твердої та рідкої фаз відбувається дуже швидко.





# Сушіння, панування та зберігання цукру

- Вологість вивантаженого з центрифуги цукру коливається в межах 0,5—1,5 %, а температура — 70—80°C. Такий цукор необхідно сушити, оскільки в ньому утворюються грудки, а при транспортуванні кристали легко ушкоджуються.



Кінецьць