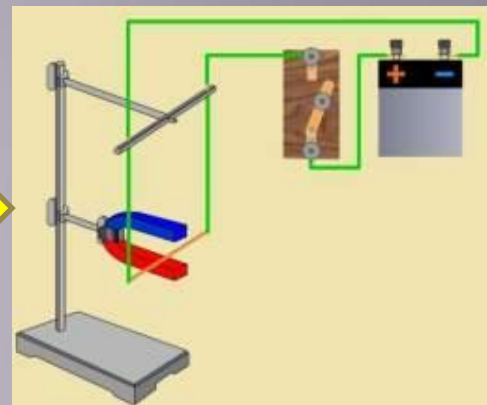


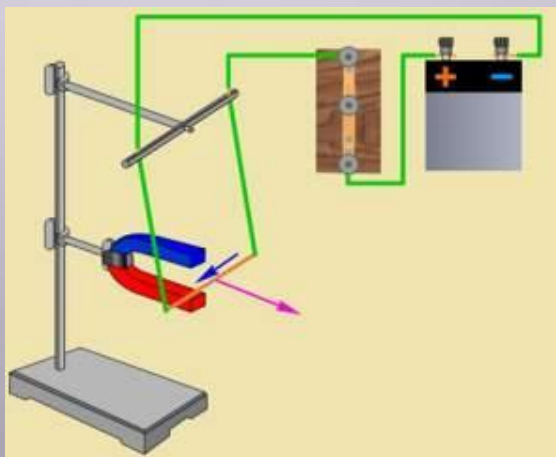
Дія магнітного поля на провідник зі струмом. Сила Ампера.

Підготувала учениця 11-А класу
Чинадіївської ЗОШ І-ІІІ ступенів
Пехньо Олександра

Між полюсами постійного магніту розміщено провідник зі струмом.
Замкнемо ключ.

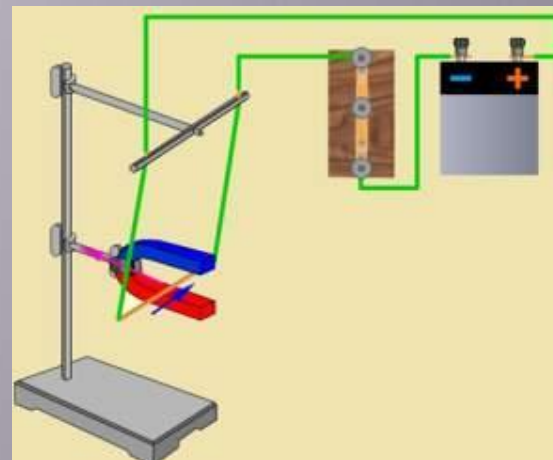


Коли по провіднику проходить струм



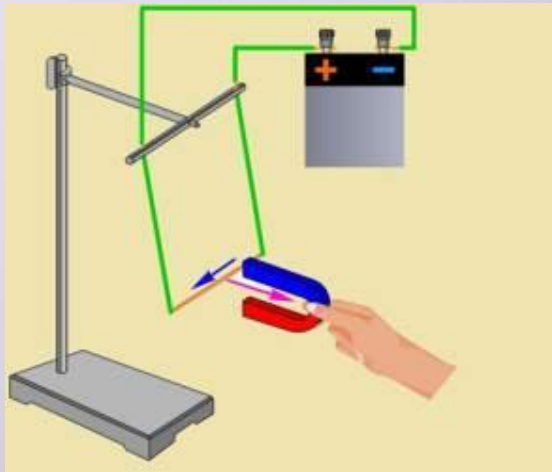
провідник виштовхується з проміжку між полюсами магніту

змінюємо напрям струму

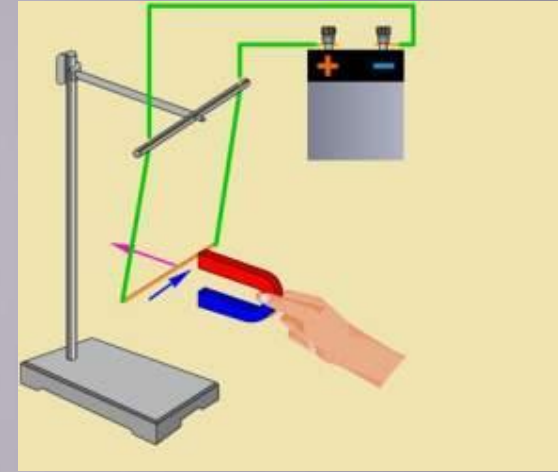


провідник втягується у проміжок між полюсами магніту

Змінимо напрям магнітних ліній поля



Провідник втягується у проміжок між полюсами магніту



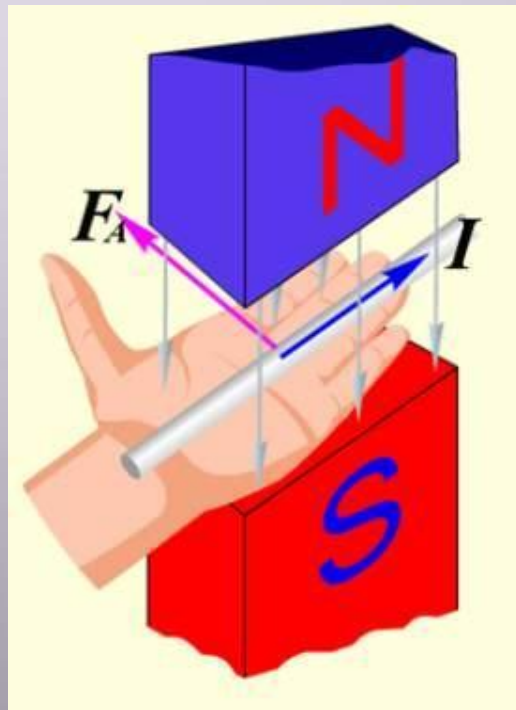
Провідник виштовхується з проміжку між полюсами магніту

Висновок: На провідник зі струмом у магнітному полі діє сила.

Напрямок сили, з якою магнітне поле діє на провідник зі струмом, залежить від напрямку струму в провіднику та напрямку магнітних ліній поля.

Сила, з якою магнітне поле діє на провідник зі струмом, називається **силою Ампера**.

Напрямок сили Ампера можна визначити за правилом лівої руки.



Правило лівої руки

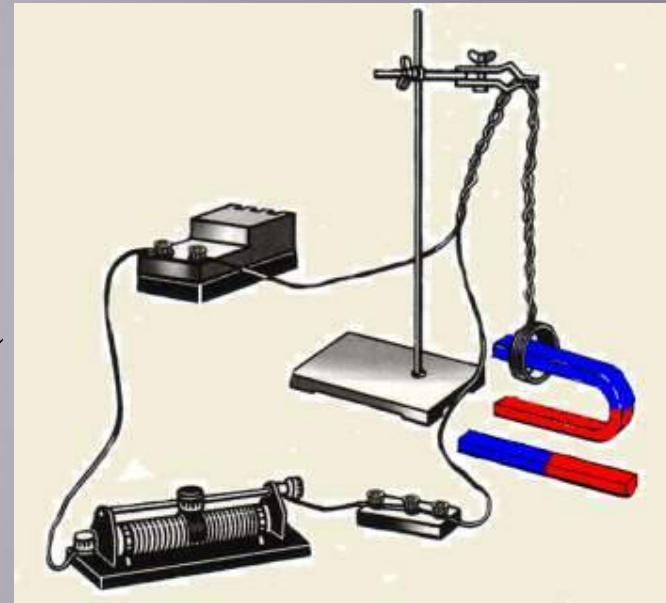
Якщо ліву руку розташувати так, щоб лінії магнітного поля входили в долоню, а чотири витягнуті пальці вказували напрямком струму в провіднику, то відігнутий на 90° великий палець укаже напрямком сили Ампера.

Від чого залежить сила Ампера?

Дослід 1. Дослідження залежності сили Ампера від сили струму в провіднику.

1. Зібрати експериментальну установку.
2. Движок реостата встановити на максимальний опір.
3. Замкнути електричне коло на декілька секунд.
4. Спостерігаємо відхилення котушки від первинного положення.
5. Дослід повторити при різних значеннях сили струму, яка змінюється за допомогою реостата.

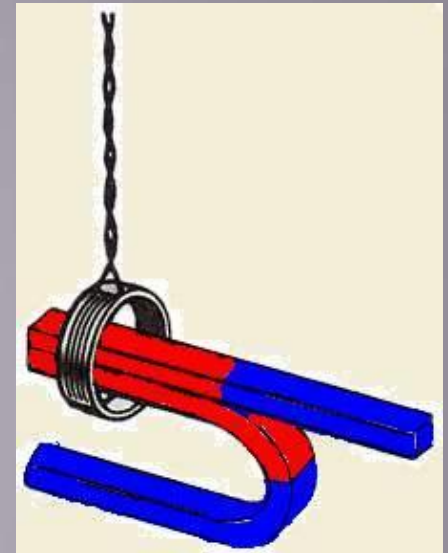
Висновок: Дротяний моток відхиляється на більший кут, якщо збільшити силу струму. Сила Ампера збільшується із збільшенням сили струму в провіднику.



Дослід 2. Дослідити залежність сили Ампера від магнітної індукції.

Спостерігаємо відхилення котушки від первинного положення спочатку при одному, а потім при двох магнітах.

Висновок: Сила Ампера збільшується із збільшенням індукції магнітного поля.



Дослід 3. Дослідити залежність сили Ампера від напрямку магнітного поля.

1. Змінити відносне розташування мотка і магніту.
2. Вкажіть напрям магнітного поля, напрям струму і передбачуваний рух мотка відносно магніту.

Висновок: Якщо напрям магнітної індукції перпендикулярний площі витка, то відхилення максимальне, паралельний – відхилення витка не спостерігається.

Дослід 4. Дослідити залежність сили Ампера від довжини провідника.

Спостерігаємо відхилення від первинного положення спочатку однієї котушки, а потім двох котушок, в однаковому магнітному полі.

Висновок: Сила Ампера збільшується із збільшенням довжини провідника.

Сила, що діє на провідник зі струмом у магнітному полі, прямо пропорційна силі струму, магнітній індукції, активній довжині провідника і залежить від кута між напрямом струму і напрямом ліній магнітної індукції.

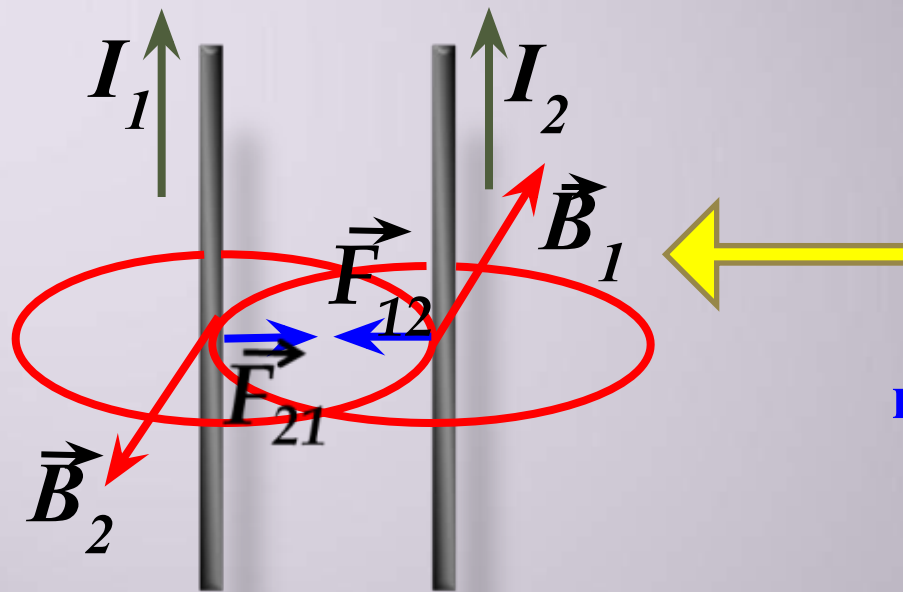
$$F_A = BIL \sin \alpha$$

$$F_A = \max$$

провідник розташований
перпендикулярно до
магнітних ліній

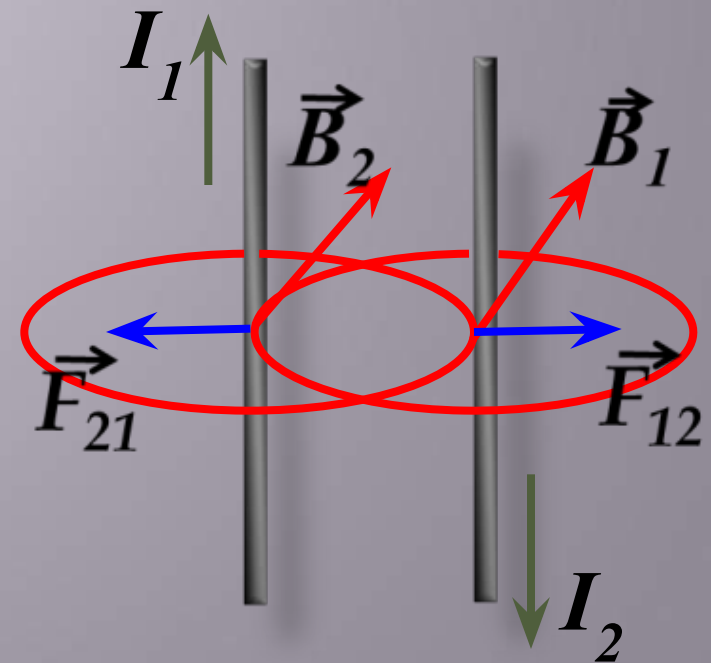
$$F_A = 0$$

провідник розташований
паралельно магнітним
лініям



сила струму-в одному напрямку
 сили ампера – назустріч
 провідники притягуються

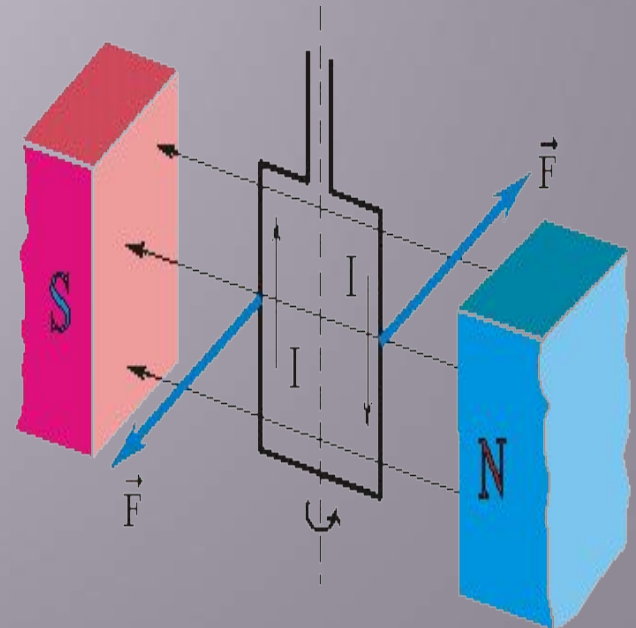
сила струму – в різних напрямках
 сили Ампера – протилежні
 провідники відштовхуються



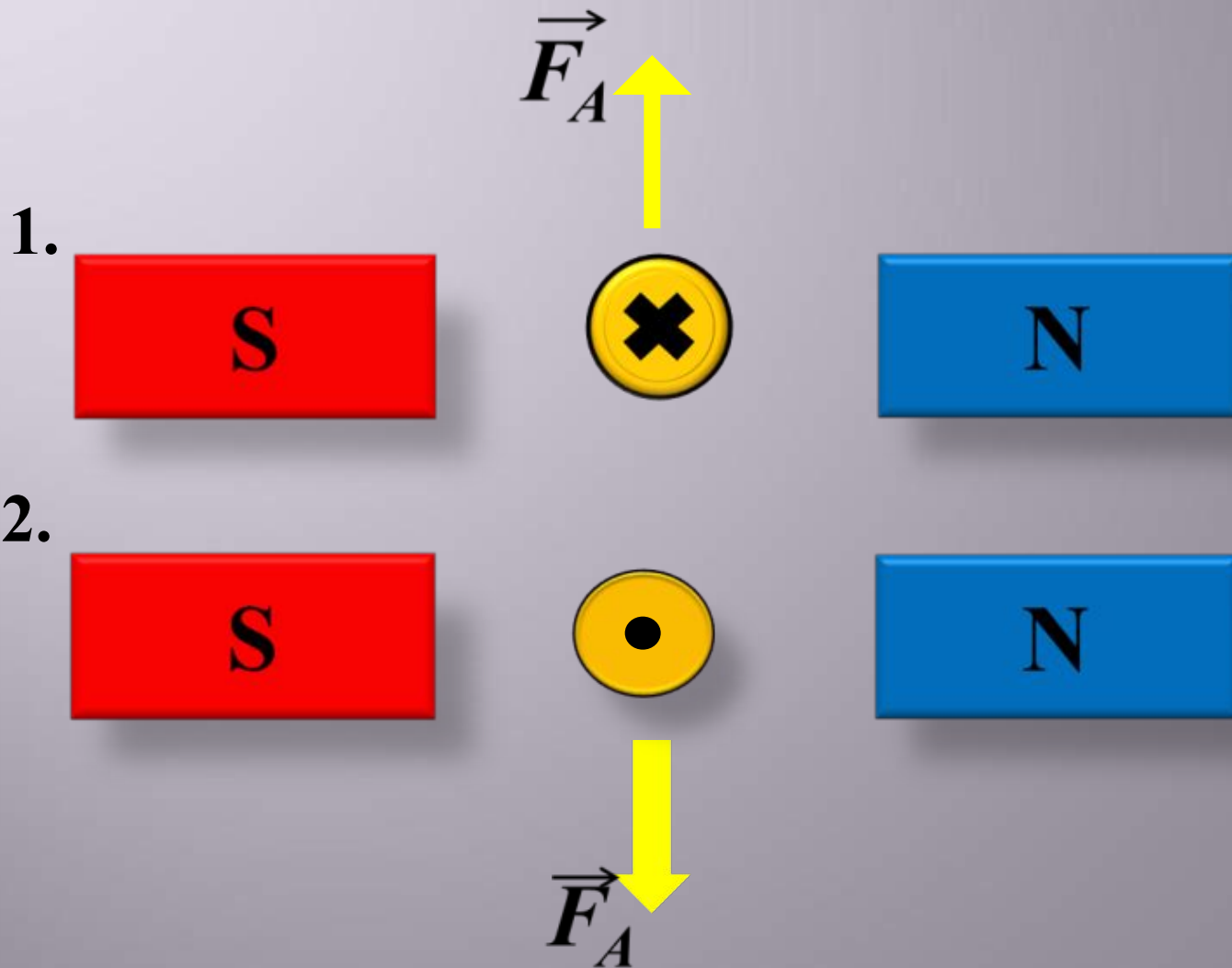


У результаті дії сили Ампера
рамка зі струмом може обертатися
в магнітному полі.

Явище обертання рамки зі
струмом у магнітному полі
використовують у роботі
електродвигунів.

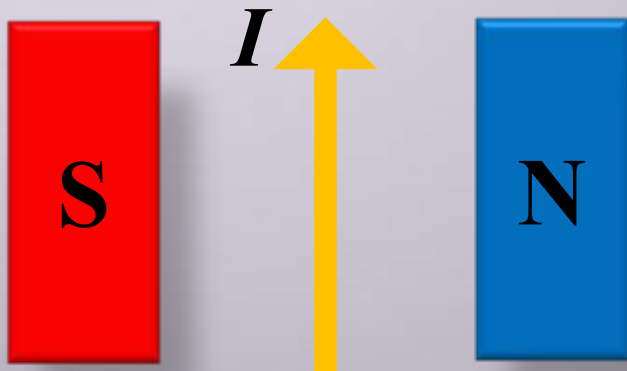


? Знайти напрям сили Ампера



? Знайти напрям сили Ампера

3.



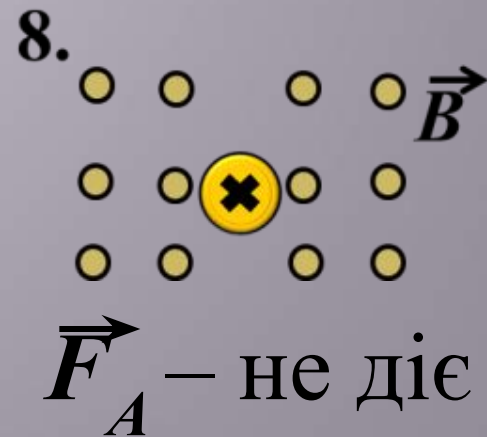
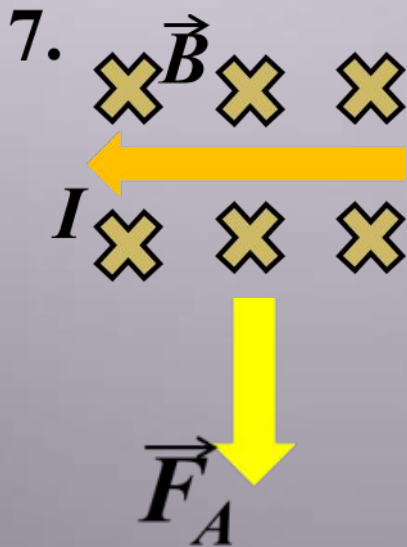
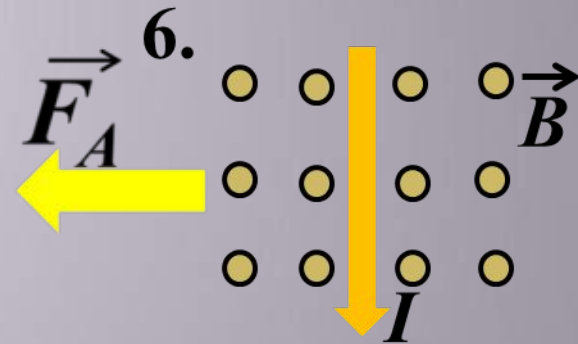
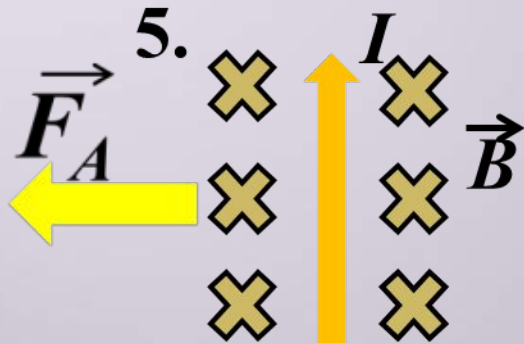
\vec{F}_A - до нас

4.



\vec{F}_A

? Знайти напрям сили Ампера



Тестові завдання:

?. Як зміниться сила Ампера, що діє на провідник зі струмом в однорідному магнітному полі, при збільшенні індукції магнітного поля в 2 рази? Провідник розташований перпендикулярно до вектора магнітної індукції.

- а) зменшиться в 4 рази;
- б) збільшиться в 2 рази;
- в) збільшиться в 4 рази;
- г) зменшиться в 2 рази.

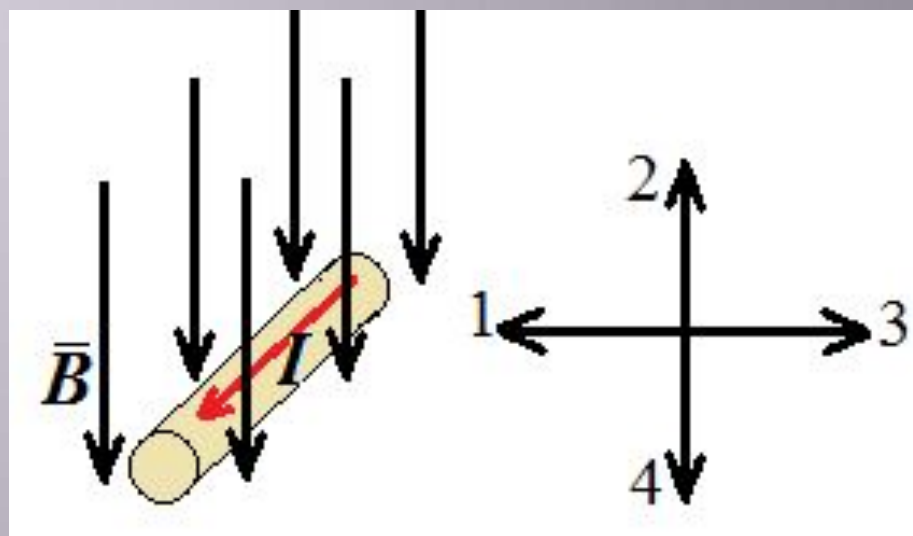
? Як зміниться сила Ампера, що діє на прямолінійний провідник зі струмом в однорідному магнітному полі, при зменшенні сили струму в провіднику в 3 рази? Провідник розташований перпендикулярно до вектора магнітної індукції.

- а) зменшиться в 3 рази;
- б) збільшиться в 3 рази;
- в) збільшиться в 9 разів;
- г) зменшиться в 9 разів.

3. Як зміниться сила Ампера, що діє на прямолінійний провідник зі струмом в однорідному магнітному полі, при збільшенні сили струму в провіднику в 2 рази та зменшенні довжини провідника в 2 рази? Провідник розташований перпендикулярно до вектора магнітної індукції.

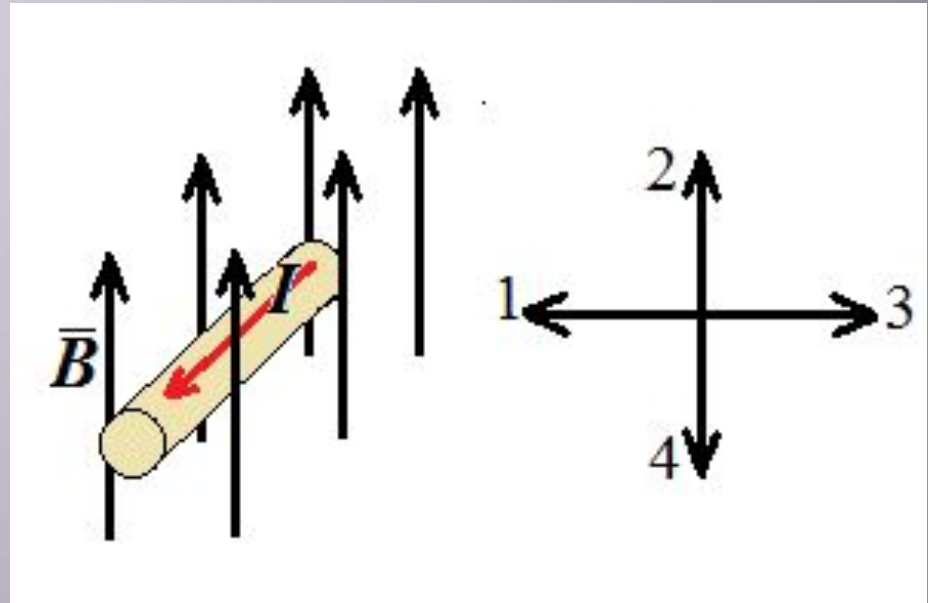
- а) зменшиться в 2 рази;
- б) збільшиться в 4 рази;
- в) не зміниться;
- г) зменшиться в 4 рази.

4. За правилом лівої руки знайти напрям сили Ампера, яка діє на провідник зі струмом у магнітному полі.



- а) 1; б) 2; в) 3; г) 4.

5. За правилом лівої руки знайти напрям сили Ампера, яка діє на провідник зі струмом у магнітному полі.

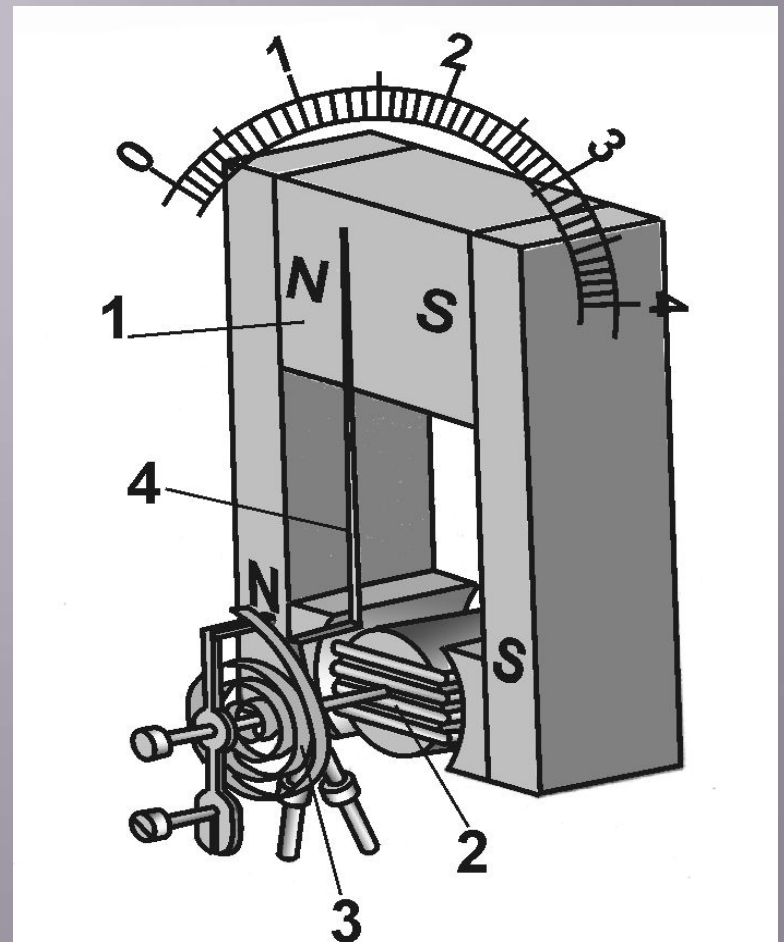


- а) 1; б) 2; в) 3; г) 4.

Практичне використання дії сили Ампера:

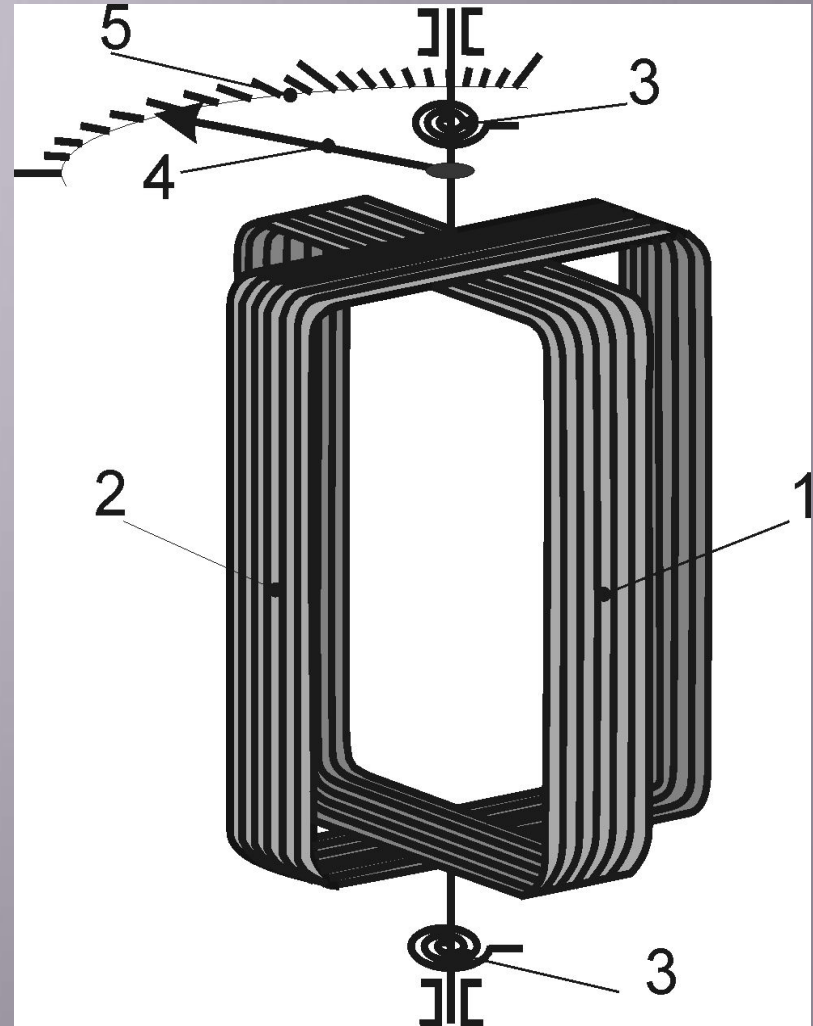
1) *електровимірювальні прилади магнітоелектричної системи:*

- ▣ - в цих приладах використовується взаємодія постійного магніту і котушки зі струмом (дротяної рамки, до якої прикріплені дві пружини, через які підводять струм до рамки);
- ▣ - прилади чутливі, добре захищені від впливу зовнішніх магнітних полів, споживають мало енергії, але придатні для вимірювання лише в колах постійного струму.



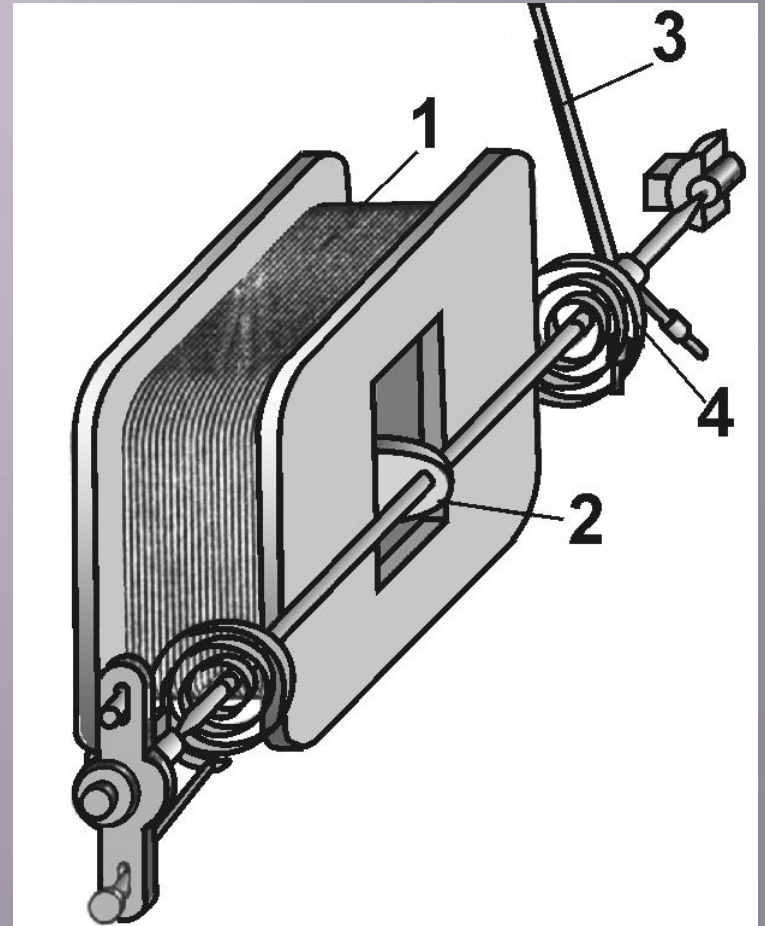
2) електровимірювальні прилади електродинамічної системи:

- ▣ - в цих приладах використовується обертання однієї рамки зі струмом у магнітному полі другої;
- ▣ - дані прилади вимірюють в основному потужність у колах постійного і змінного струмів.



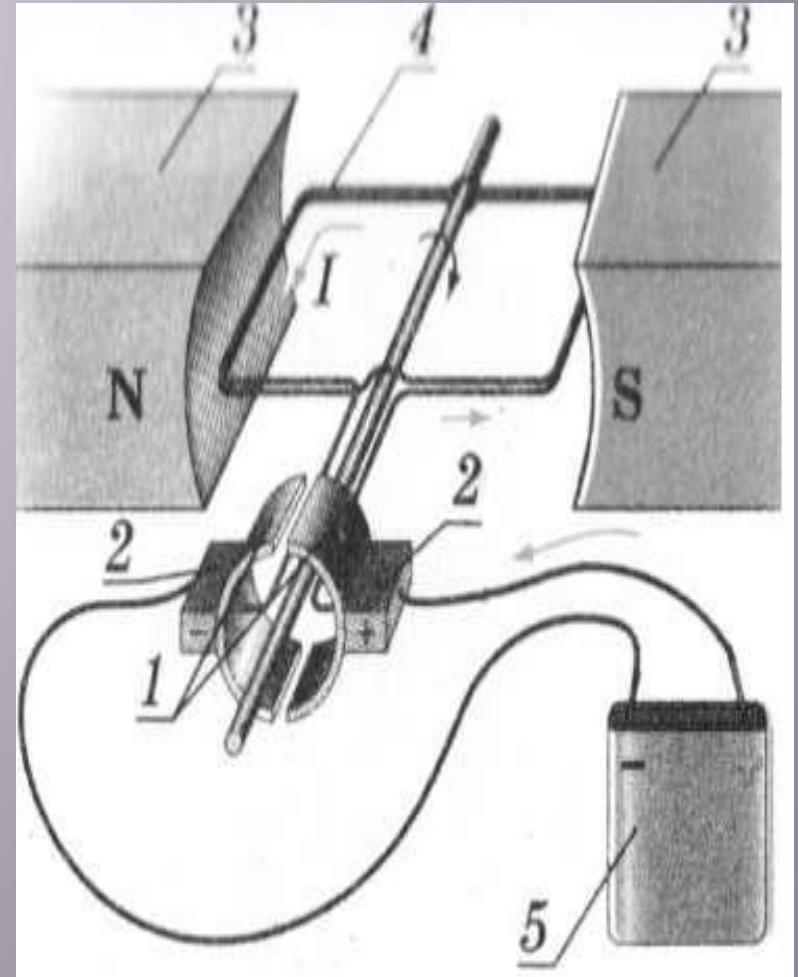
3) *електровимірювальні прилади електромагнітної системи:*

- в цих приладах використовується втягування осердя в електромагніт;
- прилади прості за конструкцією, придатні для постійного і змінного струмів, хоча менш точні.



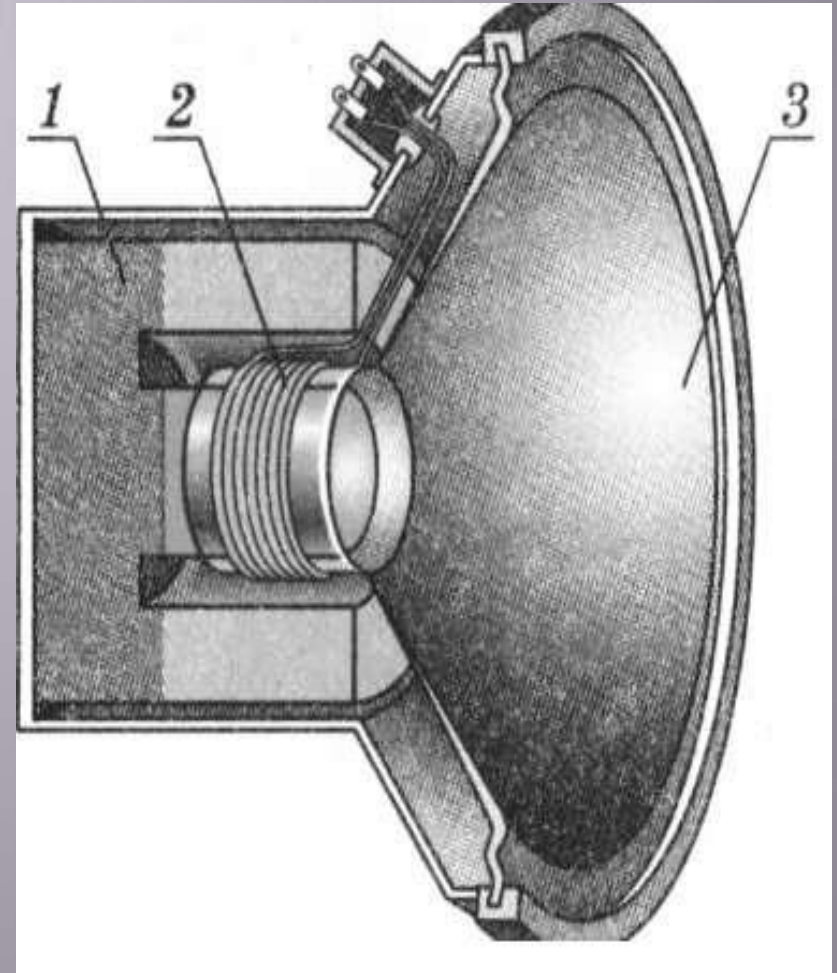
4) двигун постійного струму:

- - перетворює електричну енергію у механічну;
- - струм до рамки підводиться за допомогою ковзних контактів - щіток;
- - спеціальний пристрій колектор періодично змінює напрям струму в рамці і забезпечує неперервне обертання рамки;
- - в потужних двигунах для створення магнітного поля використовується електромагніт.



5) гучномовець:

- ▣ - перетворює електричні коливання низької частоти у звукові хвилі;
- ▣ - звукова котушка з мідного дроту з'єднана з пружною мембраною і конічним дифузorzом, розміщена у зазорі сильного кільцевого постійного магніту;
- ▣ - під час проходження струму котушка коливається з частотою коливань сили струму;
- ▣ - коливання котушки разом з дифузorzом створюють звукові хвилі.



ДЯКУЮ

ЗА

УВАГУ!