

СИЛА ТЕРТЯ В ПРИРОДІ ТА ЖИТТІ ЛЮДИНИ

Роботу виконали:
Мельніченко Юлія та Швець Ігор
учні 10-А класу
вчитель фізики
Боржак Анна Вікторівна



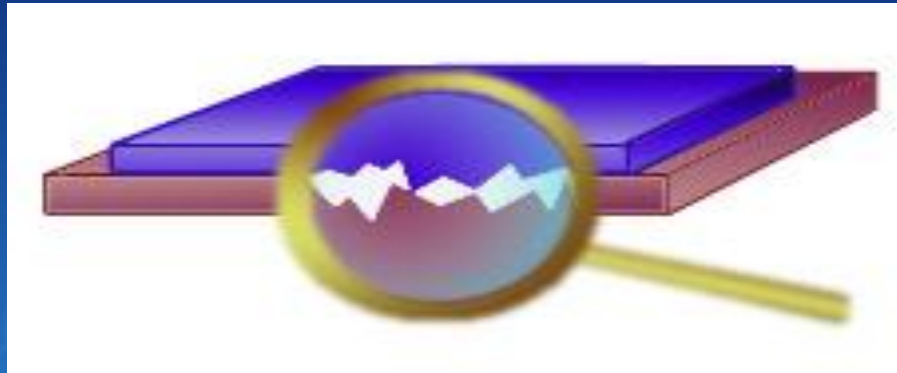
Загальні відомості про тертя

Тертям називають опір стичних тіл їх руху одне відносно одного. Тертям супроводжується кожний механічний рух, і ця обставина має відповідні наслідки в сучасному технічному прогресі

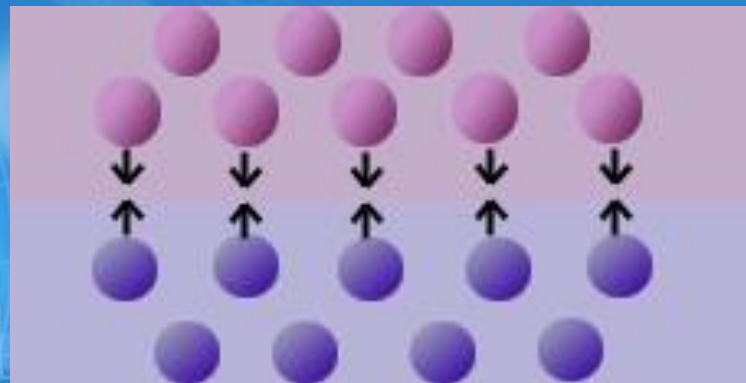
$$F_{\text{тр}} = \mu \cdot N$$

Причини виникнення тертя

1) Шорсткість поверхонь стичних тіл



2) взаємне тяжіння молекул стичних тіл



Сила тертя залежить від:

- 1) Швидкості руху тіл відносно одне одного**
- 2) Речовин з якої складаються тіла, що взаємодіють**
- 3) Стану поверхонь тіл (взаємодія твердих тіл)**
- 4) Розмірів і форми тіла (руху твердого тіла в рідині або газі)**
- 5) Ваги тіла**

Види тертя

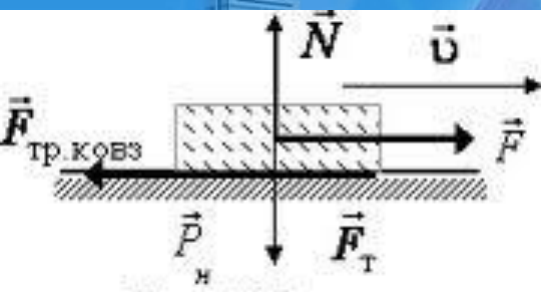
- Тертя ковзання
- Тертя кочення
- Тертя спокою

У фізиці взаємодії тертя прийнято розділяти на:

- сухе
- граничне
- змішане
- рідинне (в'язке),
- еластогідродинамічне

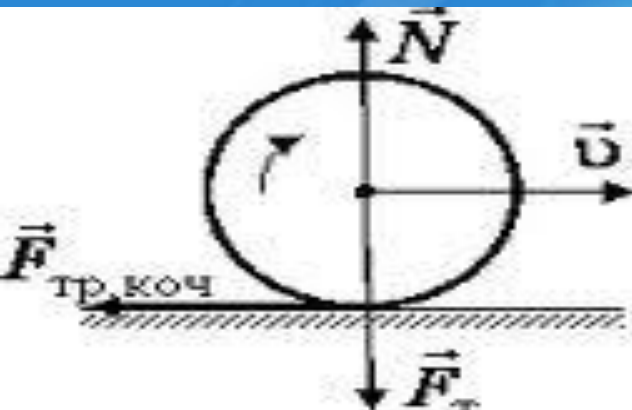
Тертя ковзання

Тертя ковзання – зовнішнє тертя руху, під час якого швидкості тіл в точках дотику відрізняються за величиною і (чи) напрямком і діє на тіло у напрямку, протилежному до напрямку проковзування.



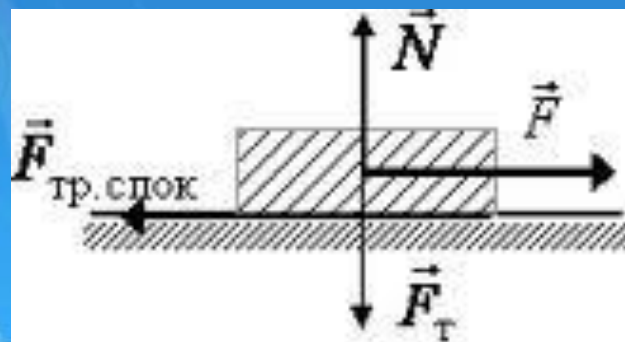
Тертя кочення

Тертя кочення — опір рухові, що виникає при перекочуванні тіла одне по одному. Тертя руху, під час якого швидкості тіл однакові за величиною і напрямком, принаймні, в одній точці зони контакту.



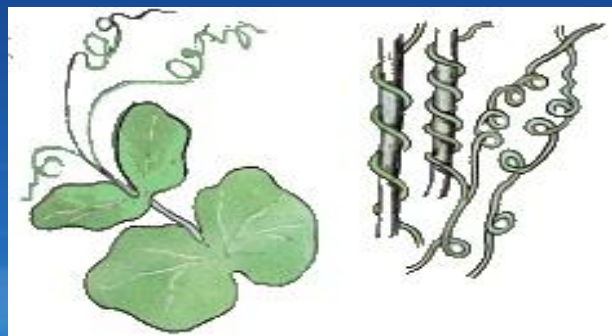
Тертя спокою

Тертя спокою (статичне тертя) — тертя між двома твердими тілами за відсутності їх руху одне відносно



Порівняння сили тертя спокою, сили тертя ковзання і сили тертя кочення

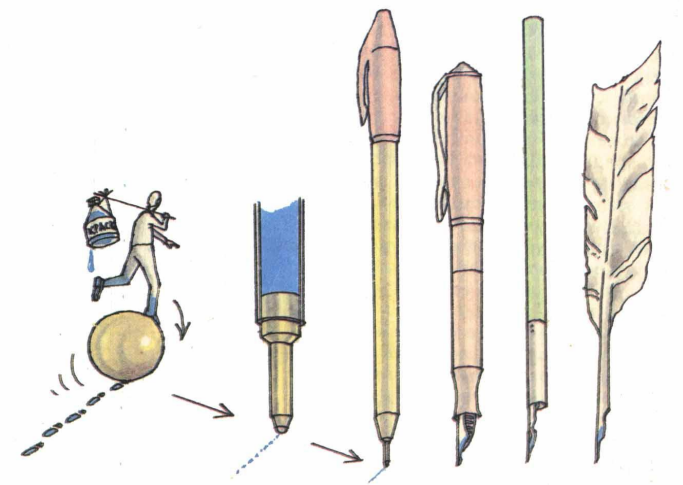
Сила тертя в житті рослин



Сила тертя в житті тварин



Сила тертя в житті людини



Якби не було тертя

- 1) Не можна було б утримати щось у руках.
- 2) Ніякий вихор ніколи б не припинявся,
- 3) Ніякої звук не змовкав б,
- 4) Все б ковзало і котилося.
- 5) Без тертя спокою ні люди, ні тварини не могли б ходити по землі, так як при ходьбі ми відштовхуємося ногами від землі.

Отже, світ без тертя не може існувати!

