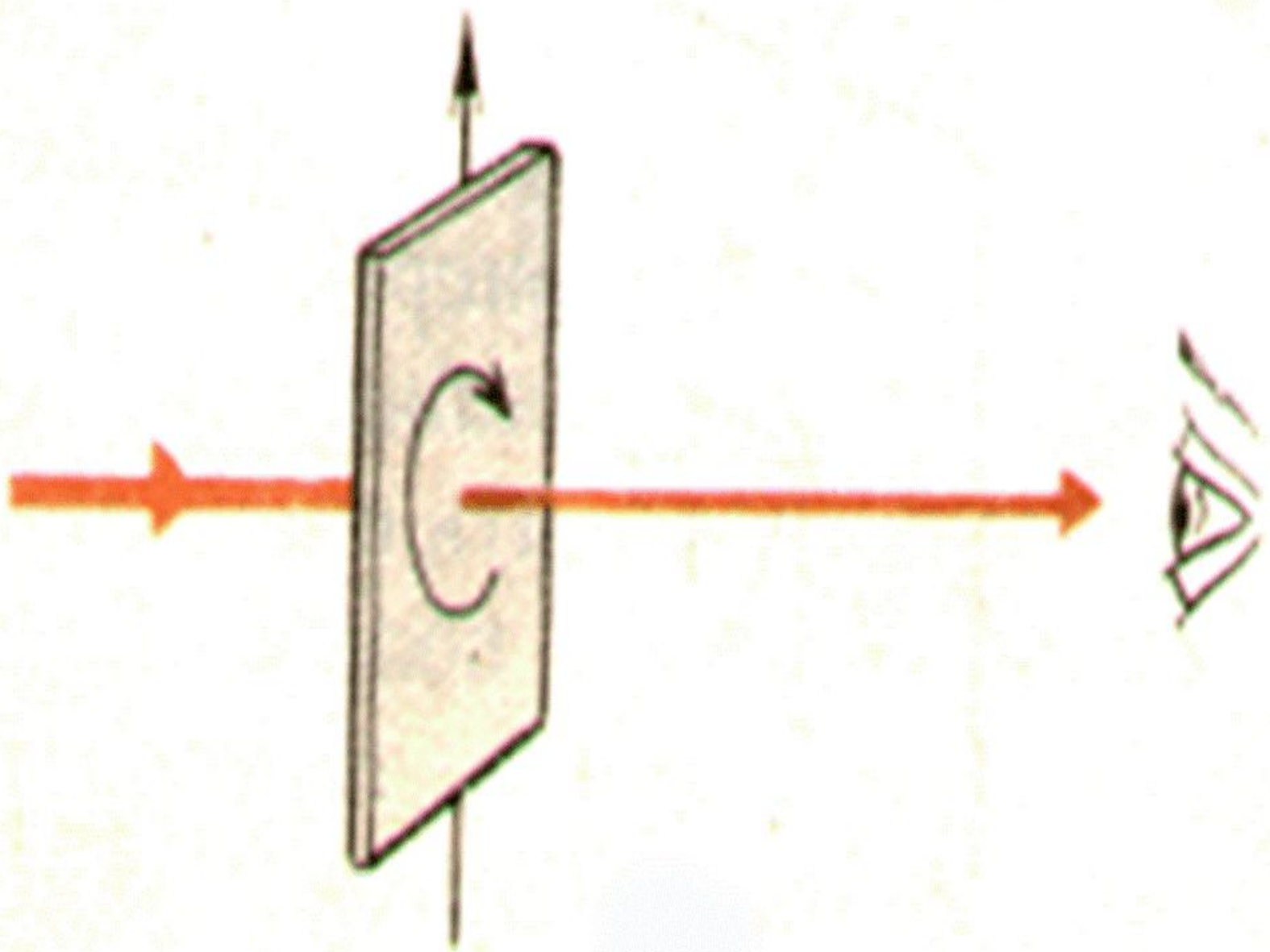
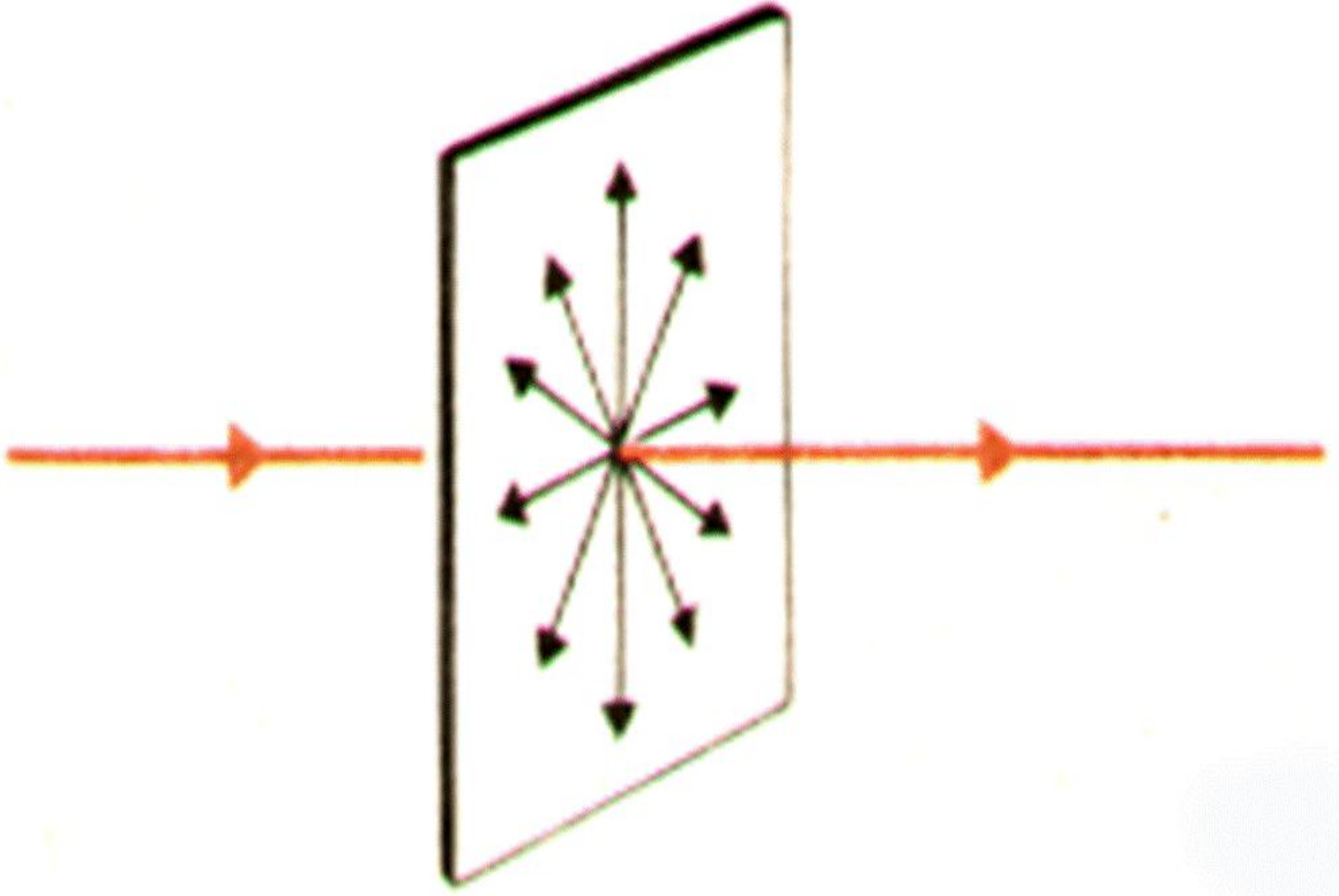
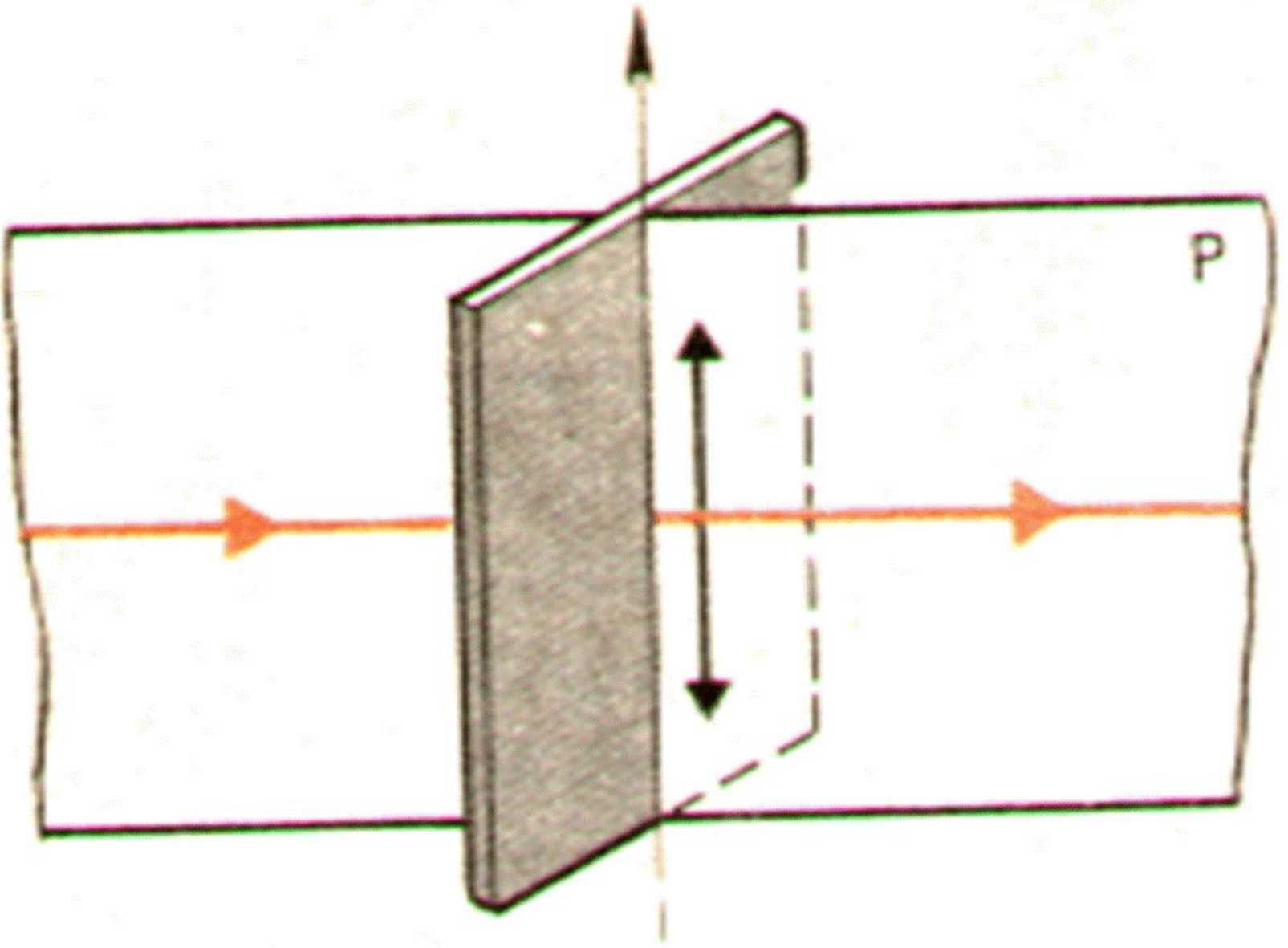
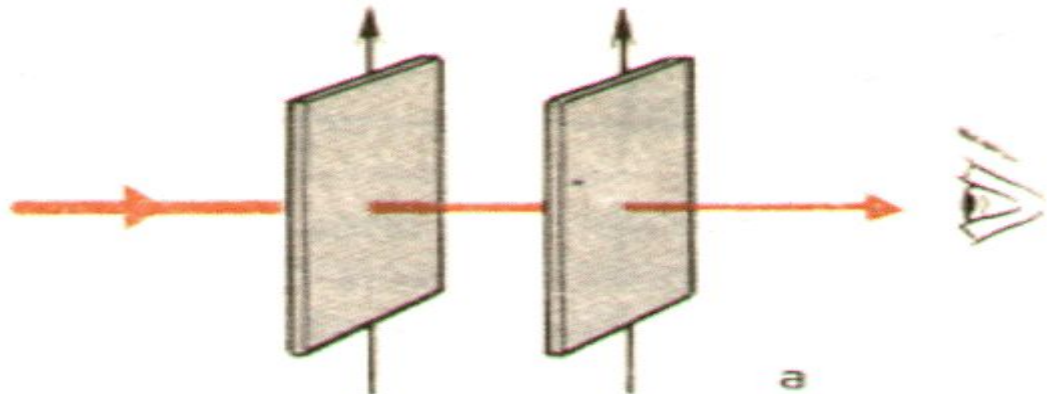


# Поляризация света

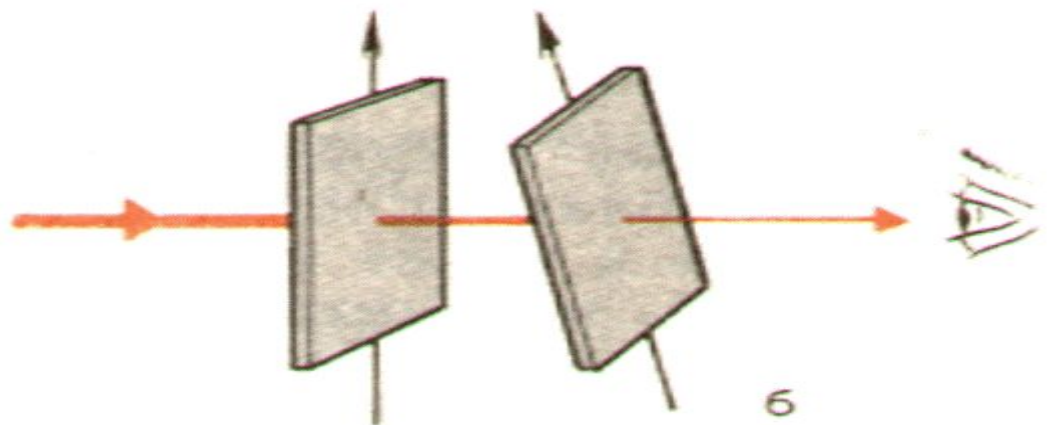




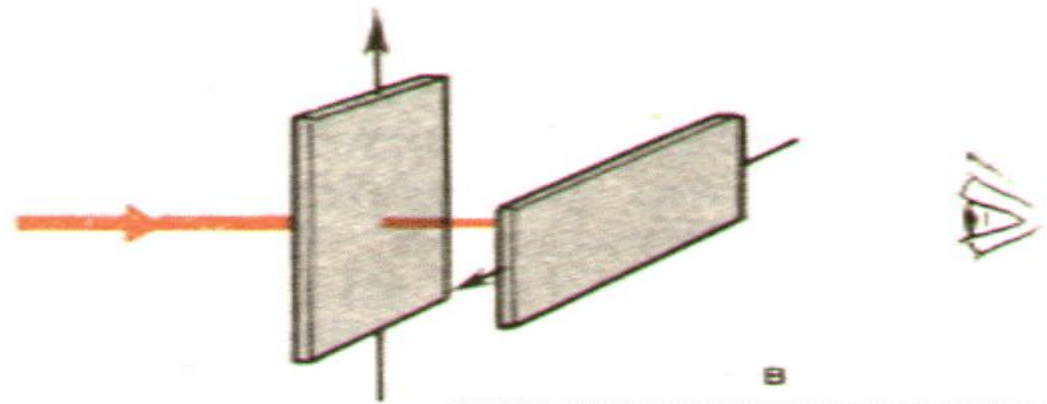




a



b



c