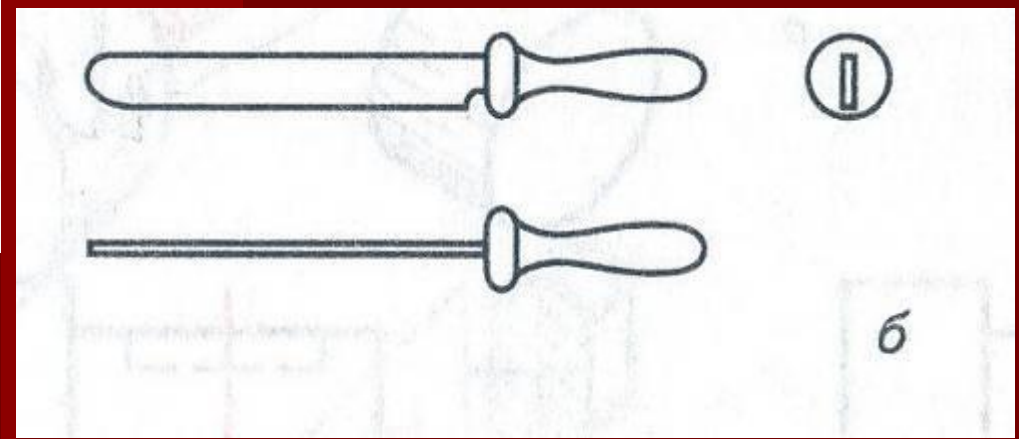
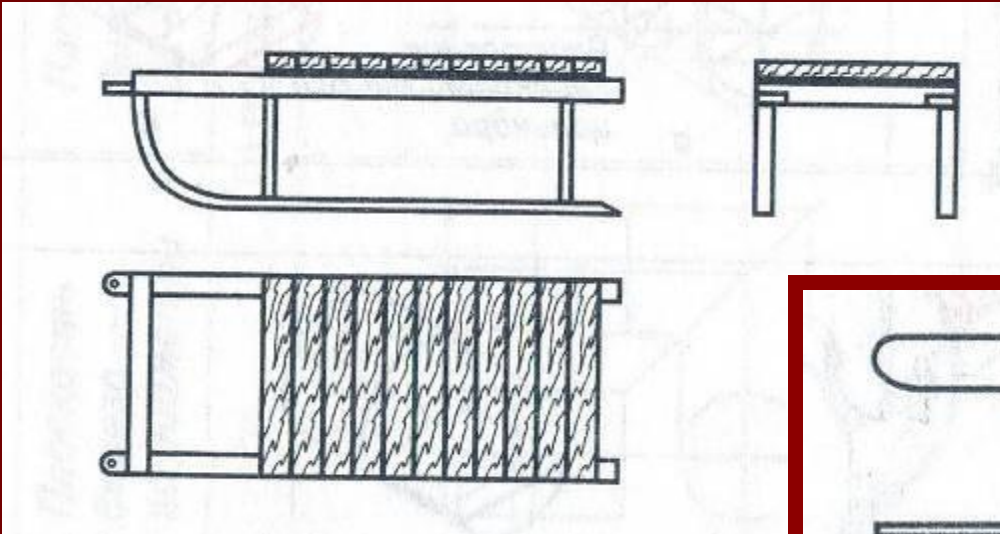
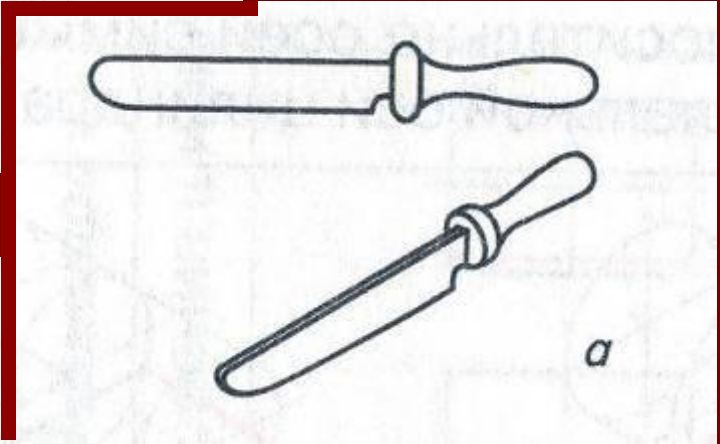
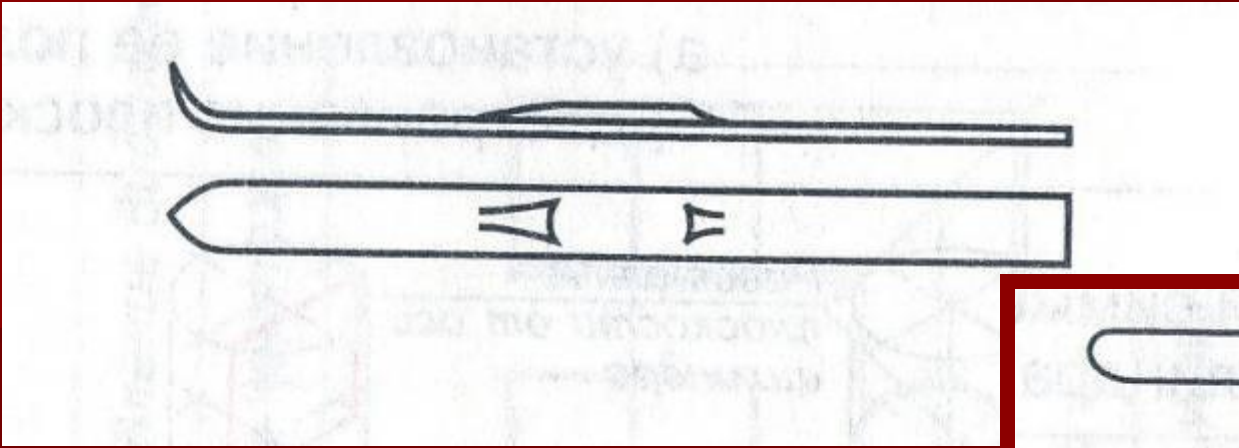


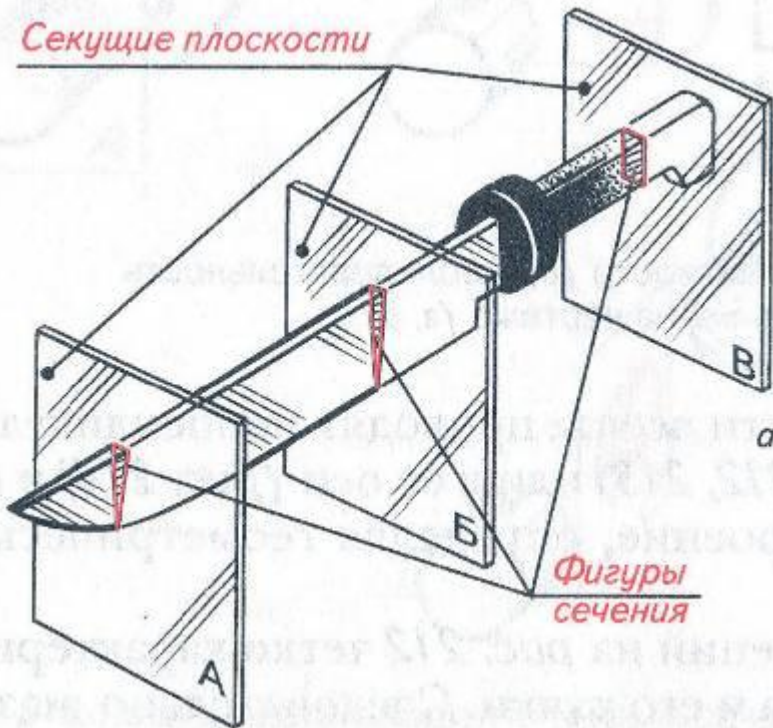
# Сечения. Построение целесообразного сечения.

Урок черчения  
8 класс

Автор: Учитель черчения  
ГБОУ СОШ № 549  
Красносельского района  
Санкт-Петербурга  
Кюлястина Е.В.

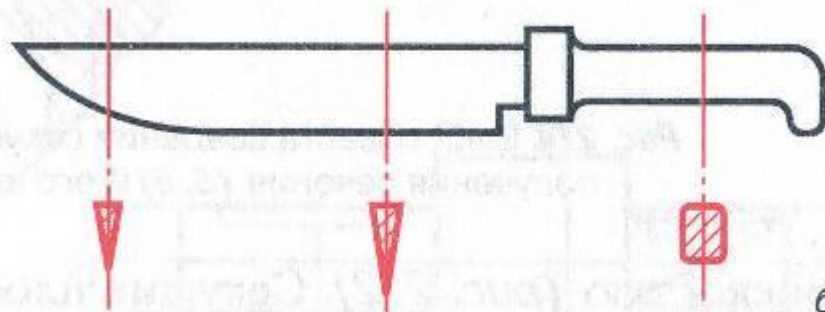


Секущие плоскости

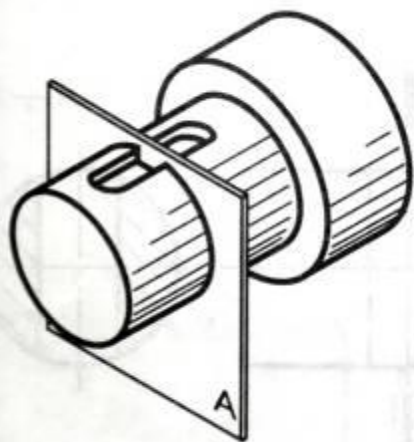


Фигуры сечения

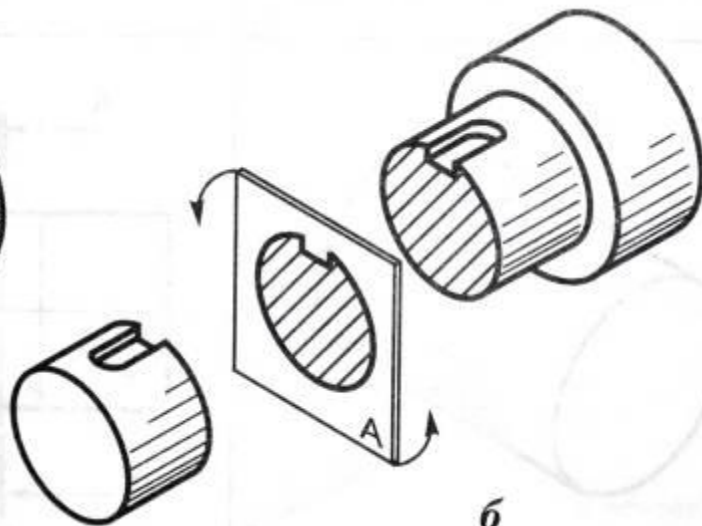
a



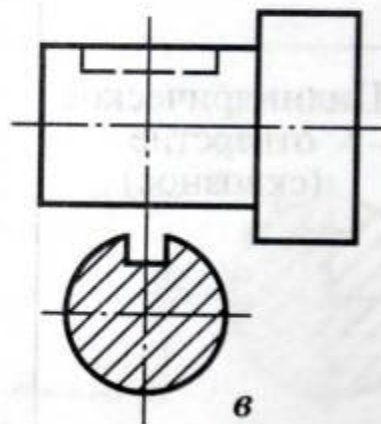
б



*a*



*б*



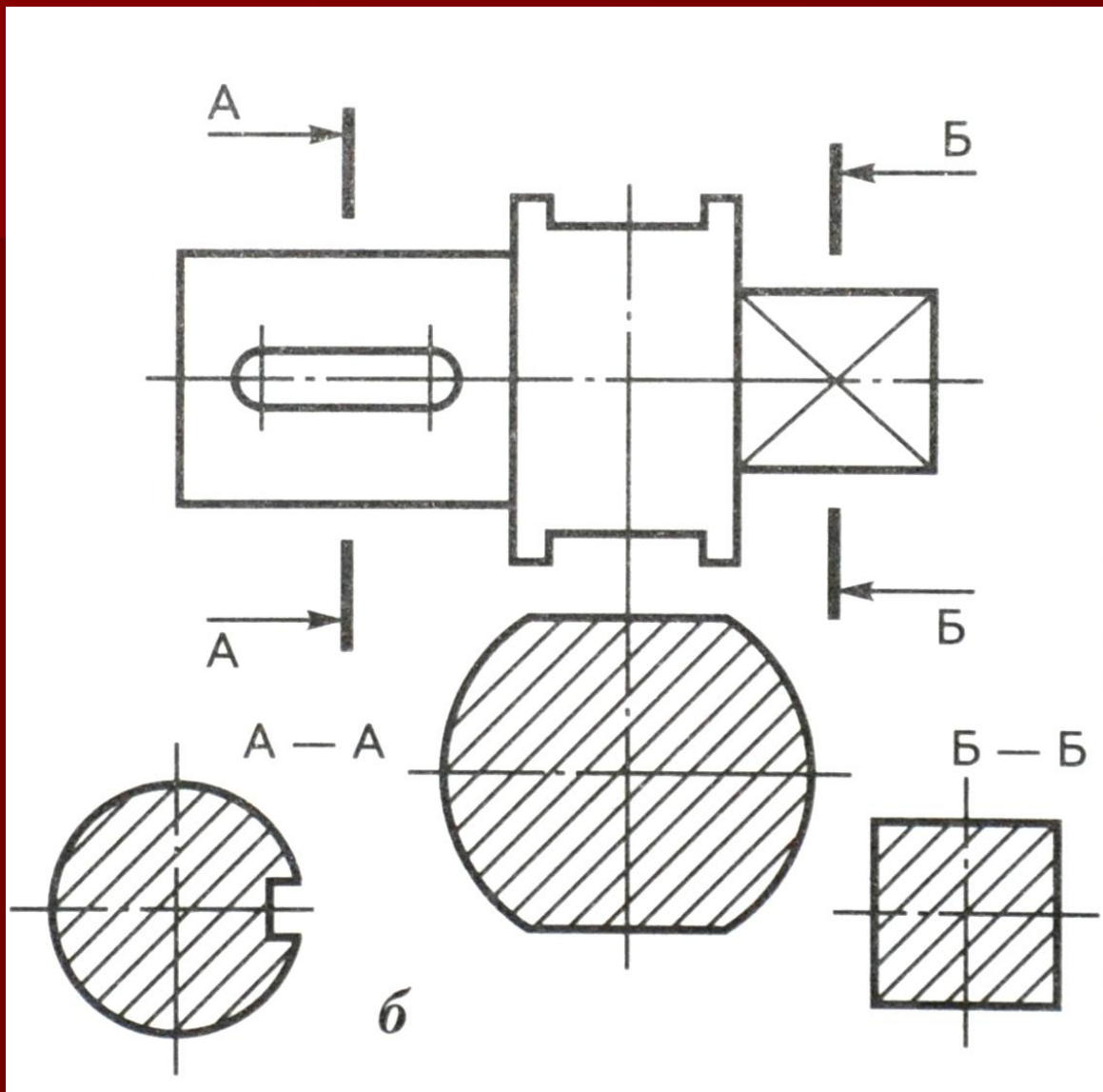
*в*

Сечение – это изображение фигуры, полученной при мысленном рассечении предмета секущей плоскостью.

В сечении показывают только то, что попало в секущую плоскость.

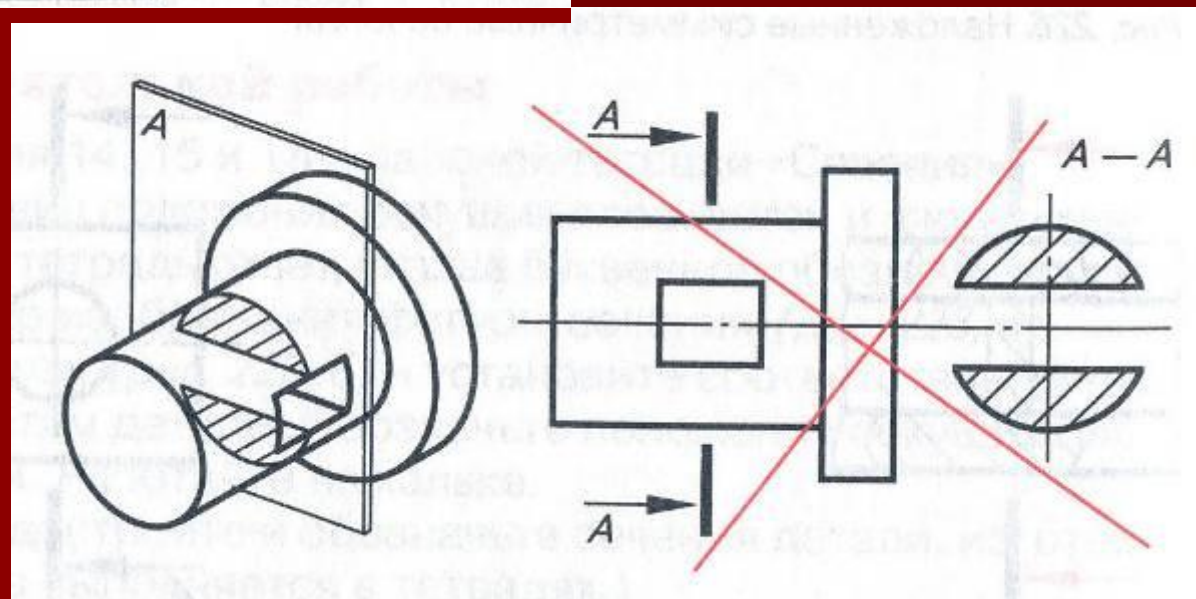
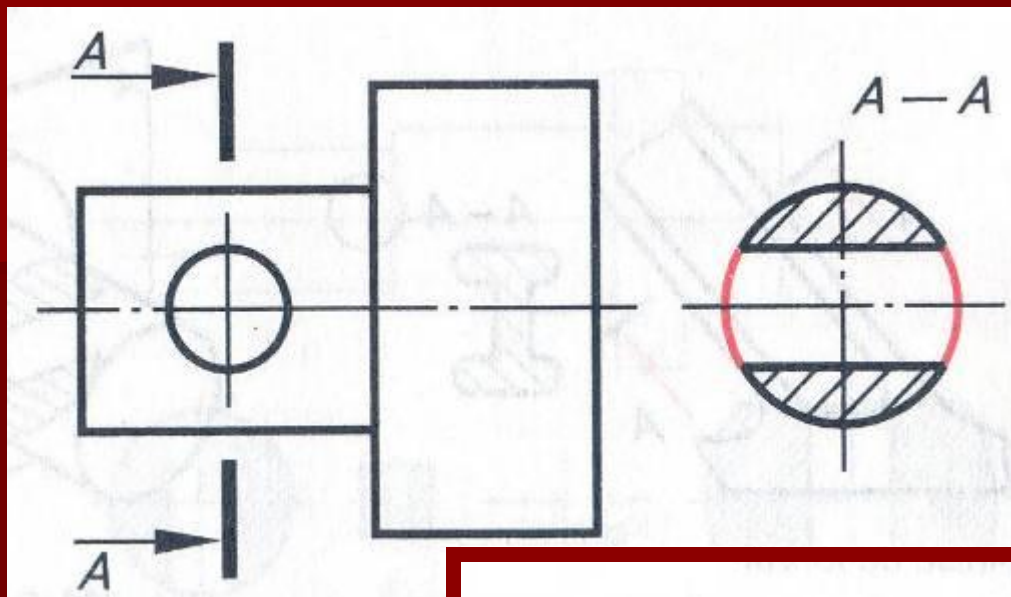
# Графическое изображение материалов в сечениях:

№ п/п	Наименование материала	Графическое обозначение материала	Сведения о способе выделения
1.	Металлы и твердые сплавы		Штриховка сплошными тонкими линиями ( $S/3$ ) под углом 45 гр. к линии рамки чертежа. Расстояние между линиями штриховки 2-3 мм
2.	Пластмассы и неметаллические материалы (картон, резина и др.)		Штриховка – в двух направлениях, угол наклона 45 гр. к линии рамки чертежа. Толщина линий - $S/3$ . Расстояние между линиями штриховки 2-3 мм
3.	Дерево		Толщина линий - $S/3$
4.	Стекло и другие светопрозрачные материалы		Толщина линий - $S/3$ . Угол наклона – 45 гр. Длина большего штриха в два раза больше длины меньшего



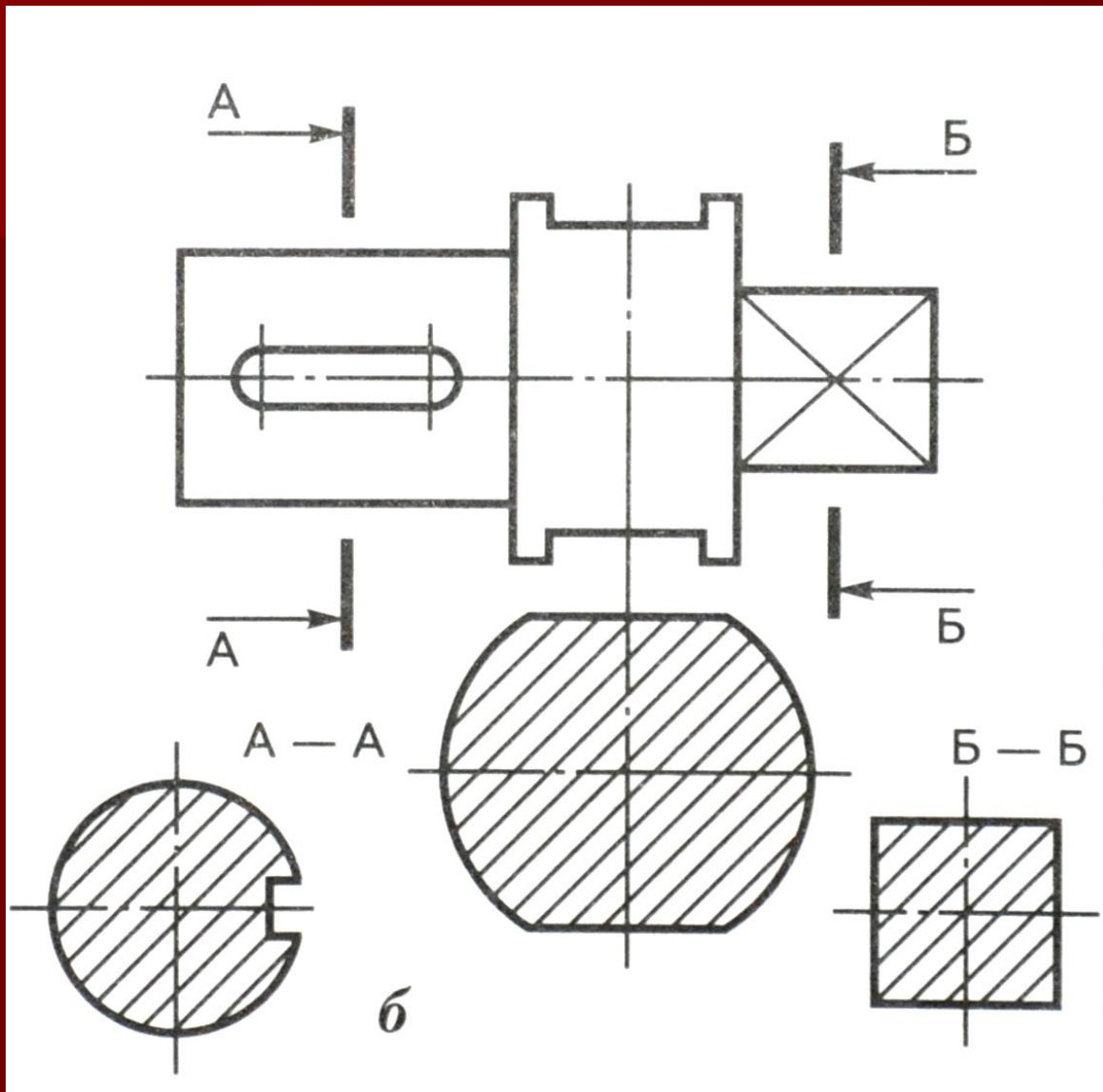


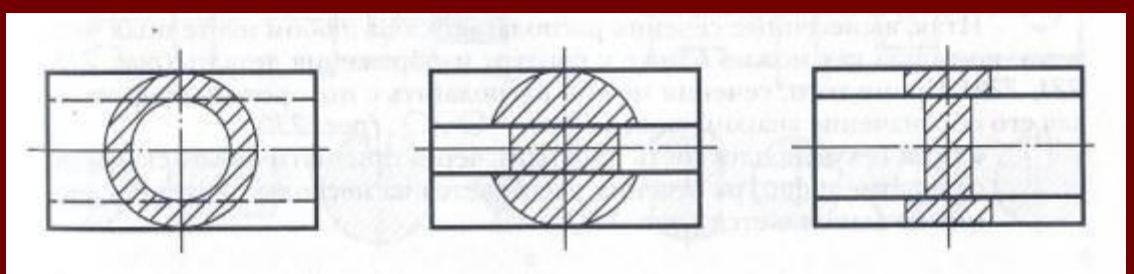
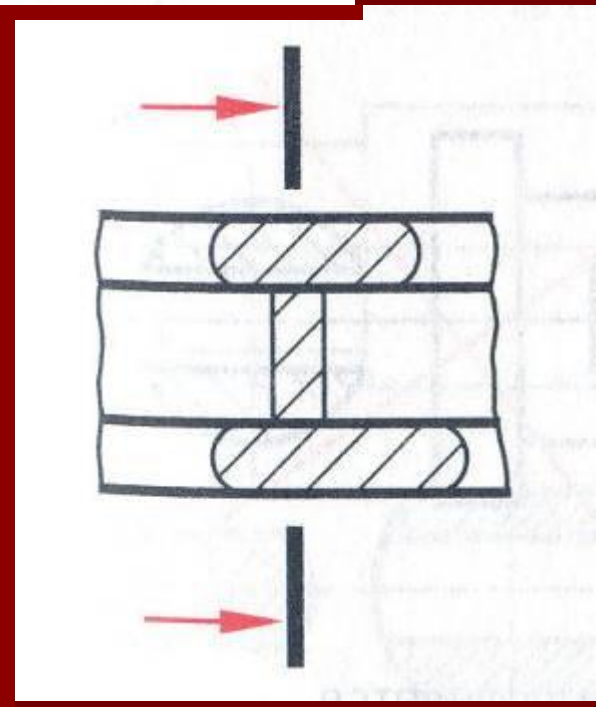
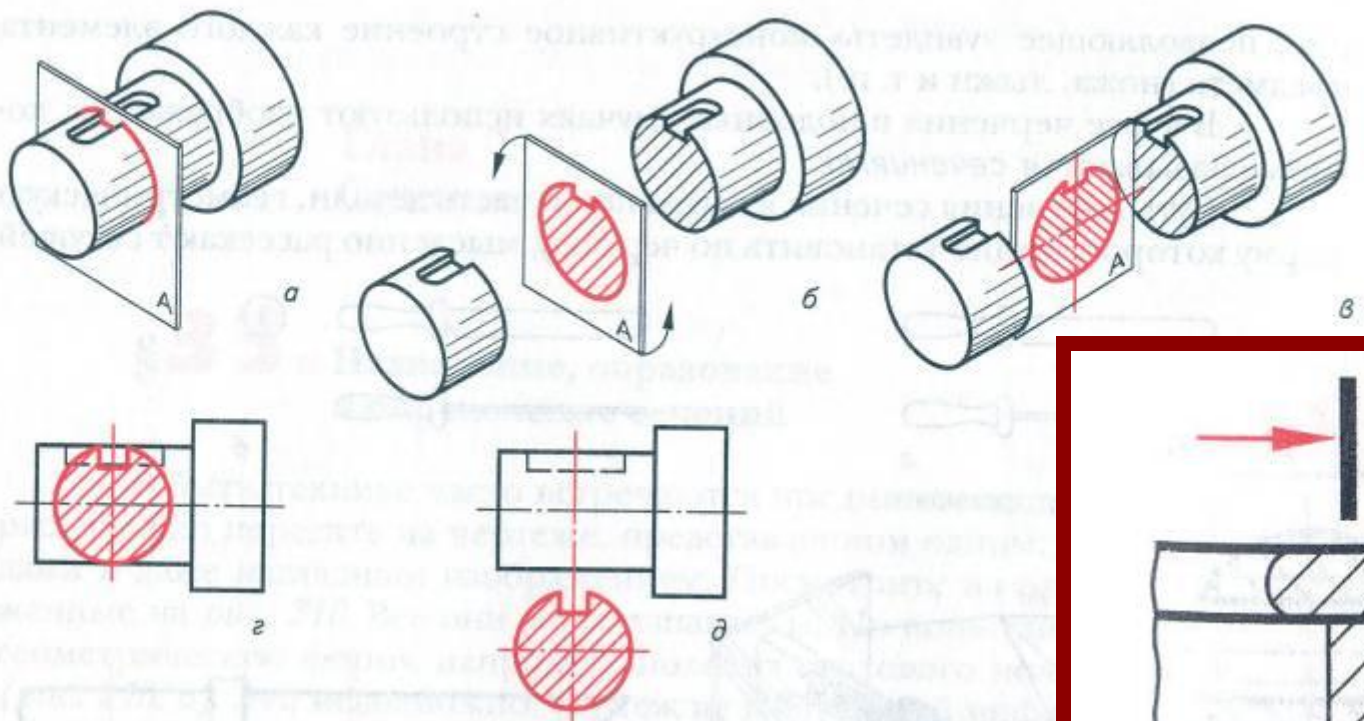
## Сечение отверстий вращения



## Сечение сквозных призматических отверстий







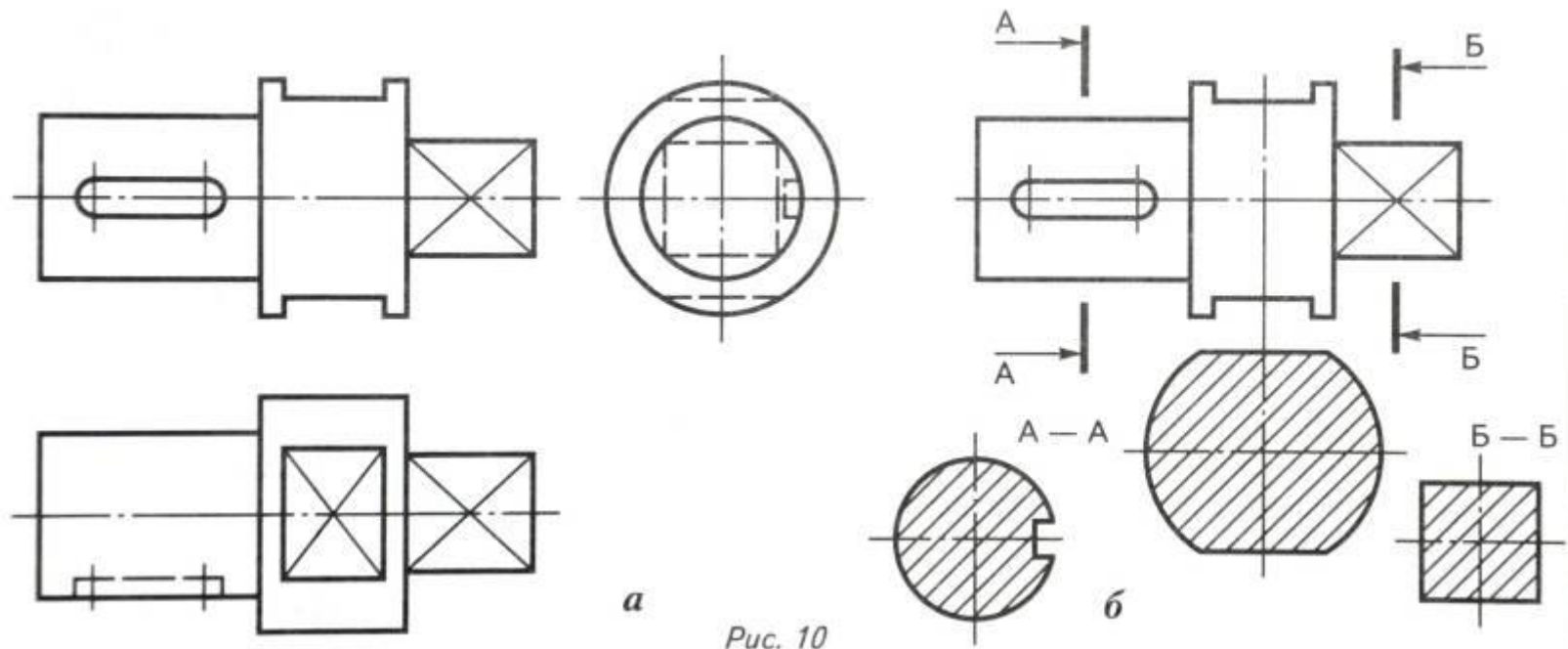
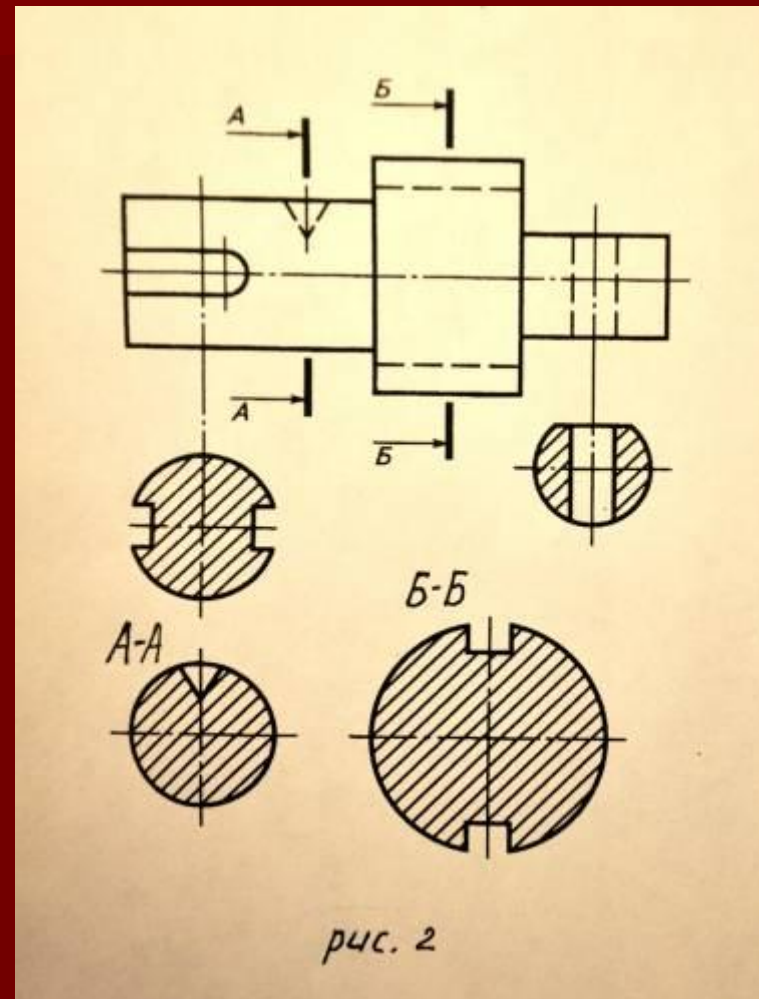
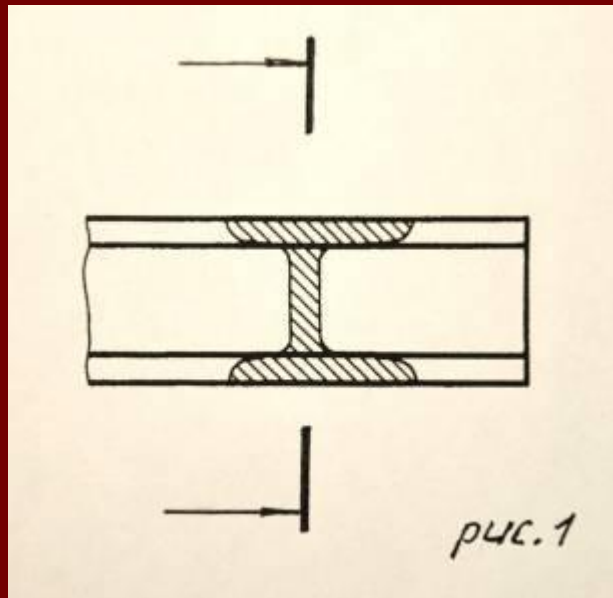
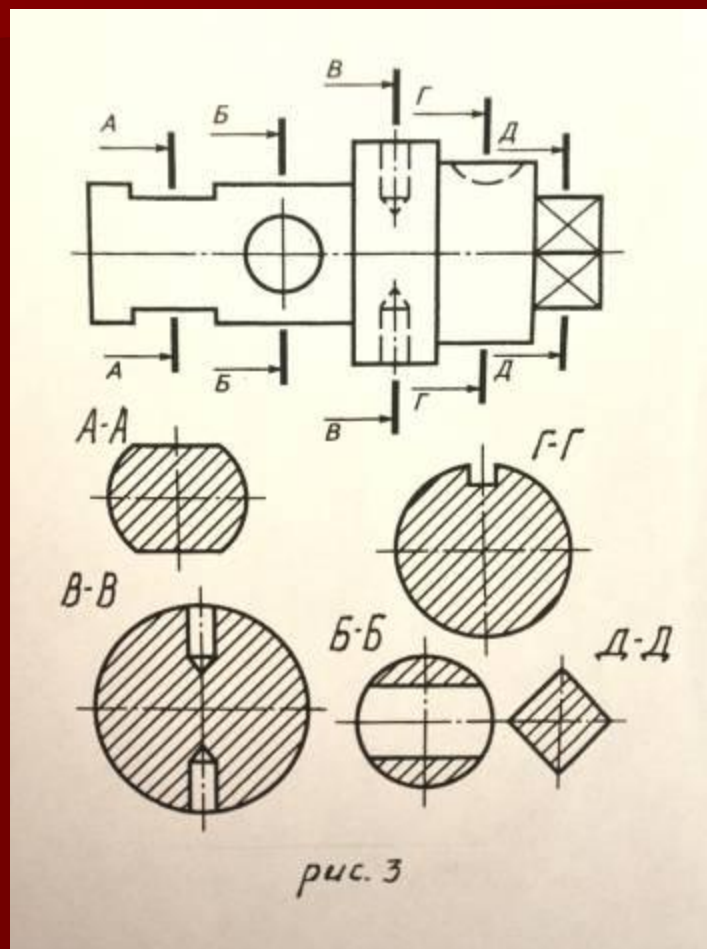


Рис. 10

# Проверь себя:



# Проверь себя:



## Домашнее задание:

- Учебник, стр. 131 – 136;
- Учебник, стр. 136, упр. 1 – записать ответы в тетрадь;
- Конспект в тетради;
- Подготовить горизонтальный формат А4