

Владивостокский государственный университет
экономики и сервиса
Институт информатики, инноваций и бизнес систем
Кафедра информационных систем и компьютерных
технологий

Предмет:
«Телекоммуникационные технологии»

Руководитель: Сачко Максим Анатольевич, ст.
преподаватель

Тема 2

Протокол IP

Содержание:

- 1) Функции протокола IP
- 2) IP-адреса.
- 3) Маршрутизация
- 4) Формат заголовка IP-дейтаграммы
- 5) Протокол ICMP

Одна из основных задач, решаемых протоколом IP, - маршрутизация дейтаграмм, т.е. определение пути следования дейтаграммы от одного узла сети к другому на основании адреса получателя.

Общий сценарий работы модуля IP на каком-либо узле сети, принимающего дейтаграмму из сети, таков:

- одного из интерфейсов уровня доступа к среде передачи (например, с Ethernet-интерфейса) в модуль IP поступает дейтаграмма;
- модуль IP анализирует заголовок дейтаграммы;

- если пунктом назначения дейтаграммы является данный компьютер:

- если дейтаграмма является фрагментом большей дейтаграммы, ожидаются остальные фрагменты, после чего из них собирается исходная большая дейтаграмма;

- из дейтаграммы извлекаются данные и направляются на обработку одному из протоколов вышележащего уровня (какому именно - указывается в заголовке дейтаграммы);

Если дейтаграмма не направлена ни на один из IP-адресов данного узла, то дальнейшие действия зависят от того, разрешена или запрещена ретрансляция (forwarding) “чужих” дейтаграмм;

- если ретрансляция разрешена, то определяются следующий узел сети, на который должна быть переправлена дейтаграмма для доставки ее по назначению, и интерфейс нижнего уровня, после чего дейтаграмма передается на нижний уровень этому интерфейсу для отправки;

- при необходимости может быть произведена фрагментация дейтаграммы;
если же дейтаграмма ошибочна или по каким-либо причинам не может быть доставлена, она уничтожается; при этом, как правило, отправителю дейтаграммы отсылается ICMP-сообщение об ошибке.

При получении данных от вышестоящего уровня для отправки их по сети IP-модуль формирует дейтаграмму с этими данными, в заголовок которой заносятся адреса отправителя и получателя и другая информация; после чего выполняются следующие шаги:

Если дейтаграмма предназначена этому же узлу, из нее извлекаются данные и направляются на обработку одному из протоколов транспортного уровня (какому именно - указывается в заголовке дейтаграммы);

Если дейтаграмма не направлена ни на один из IP-адресов данного узла, то определяются следующий узел сети, на который должна быть переправлена дейтаграмма для доставки ее по назначению, и интерфейс нижнего уровня, после чего дейтаграмма передается на нижний уровень этому интерфейсу для отправки; при необходимости может быть произведена фрагментация дейтаграммы; если же дейтаграмма ошибочна или по каким-либо причинам не может быть доставлена, она уничтожается.

Узлом сети называется компьютер, подключенный к сети и поддерживающий протокол IP.

Узел сети может иметь один и более IP-интерфейсов, подключенных к одной или разным сетям, каждый такой интерфейс идентифицируется уникальным IP-адресом.

IP-сетью называется множество компьютеров (IP-интерфейсов), часто, но не всегда подсоединенных к одному физическому каналу связи, способных пересылать IP-дейтаграммы друг другу непосредственно (то есть без ретрансляции через промежуточные компьютеры), при этом IP-адреса интерфейсов одной IP-сети имеют общую часть, которая называется адресом, или номером, IP-сети, и специфическую для каждого интерфейса часть, называемую адресом, или номером, данного интерфейса в данной IP-сети.

Маршрутизатором, или шлюзом, называется узел сети с несколькими IP-интерфейсами, подключенными к разным IP-сетям, осуществляющий на основе решения задачи маршрутизации перенаправление дейтаграмм из одной сети в другую для доставки от отправителя к получателю.

Хостами называются узлы IP-сети, не являющиеся маршрутизаторами. Обычно хост имеет один IP-интерфейс (например, связанный с сетевой картой Ethernet или с модемом), хотя может иметь и несколько.

Маршрутизаторы представляют собой либо специализированные вычислительные машины, либо компьютеры с несколькими IP-интерфейсами, работа которых управляется специальным программным обеспечением.

Неотъемлемой частью IP-модуля является протокол ICMP (Internet Control Message Protocol), отправляющий диагностические сообщения при невозможности доставки дейтаграммы

2. IP-адреса.

IP-адрес является уникальным 32-битным идентификатором IP-интерфейса в Интернет. Часто говорят, что IP-адрес присваивается узлу сети (например, хосту); это верно в случае, если узел является хостом с одним IP-интерфейсом, иначе следует уточнить, об адресе какого именно интерфейса данного узла идет речь.

IP-адреса принято записывать разбивкой
всего адреса по октетам, каждый октет
записывается в виде десятичного числа,
числа разделяются точками. Например,
адрес:

10100000010100010000010110000011

записывается как

10100000.01010001.00000101.10000011 = 160.81.5.131.

IP-адрес хоста состоит из номера IP-сети, который занимает старшую область адреса, и номера хоста в этой сети, который занимает младшую часть.

Классовая модель

В классовой модели IP-адрес может принадлежать к одному из четырех классов сетей. Каждый класс характеризуется определенным размером сетевой части адреса, кратным восьми; таким образом, граница между сетевой и хостовой частями IP-адреса в классовой модели всегда проходит по границе октета. Принадлежность к тому или иному классу определяется по старшим битам адреса.

Класс А.

Старший бит адреса равен нулю. Размер сетевой части равен 8 битам. Таким образом, может существовать всего примерно 27 сетей класса А, но каждая сеть обладает адресным пространством на 224 хостов. Так как старший бит адреса нулевой, то все IP-адреса этого класса имеют значение старшего октета в диапазоне 0 — 127, который является также и номером сети.

Класс В.

Два старших бита адреса равны 10. Размер сетевой части равен 16 битам. Таким образом, может существовать всего примерно 2^{14} сетей класса В, каждая сеть обладает адресным пространством на 2^{16} хостов. Значения старшего октета IP-адреса лежат в диапазоне 128 — 191, при этом номером сети являются два старших октета.

Класс С.

Три старших бита адреса равны 110. Размер сетевой части равен 24 битам. Количество сетей класса С примерно 221, адресное пространство каждой сети рассчитано на 254 хоста. Значения старшего октета IP-адреса лежат в диапазоне 192 - 223, а номером сети являются три старших октета.

Класс D.

Сети со значениями старшего октета IP-адреса 224 и выше. Зарезервированы для специальных целей. Некоторые адреса используются для мультикастинга - передачи дейтаграмм группе узлов сети

Бесклассовая модель (CIDR).

Бесклассовой (CIDR - Classless Internet Direct Routing, прямая бесклассовая маршрутизация в Интернет) называется если в случае адресации вне классов, с произвольным положением границы сеть-хост внутри IP-адреса, к IP-адресу прилагается 32-битовая маска, которую называют маской сети (netmask) или маской подсети (subnet mask).

Сетевая маска конструируется по следующему правилу:

на позициях, соответствующих номеру сети, биты установлены;

на позициях, соответствующих номеру хоста, биты сброшены.

В настоящее время классовая модель считается устаревшей и маршрутизация и (большой частью) выдача блоков IP-адресов осуществляются по модели CIDR, хотя классы сетей еще прочно удерживаются в терминологии.

3. Маршрутизация.

Процесс маршрутизации дейтаграмм состоит в определении следующего узла (next hop) в пути следования дейтаграммы и пересылки дейтаграммы этому узлу, который является либо узлом назначения, либо промежуточным маршрутизатором

Маршрутизация выполняется на основе данных, содержащихся в таблице маршрутов.

Строка в таблице маршрутов состоит из следующих полей:

- адрес сети назначения;
- адрес следующего маршрутизатора (то есть узла, который знает, куда дальше отправить дейтаграмму, адресованную в сеть назначения);
- вспомогательные поля.

Пример маршрутизации

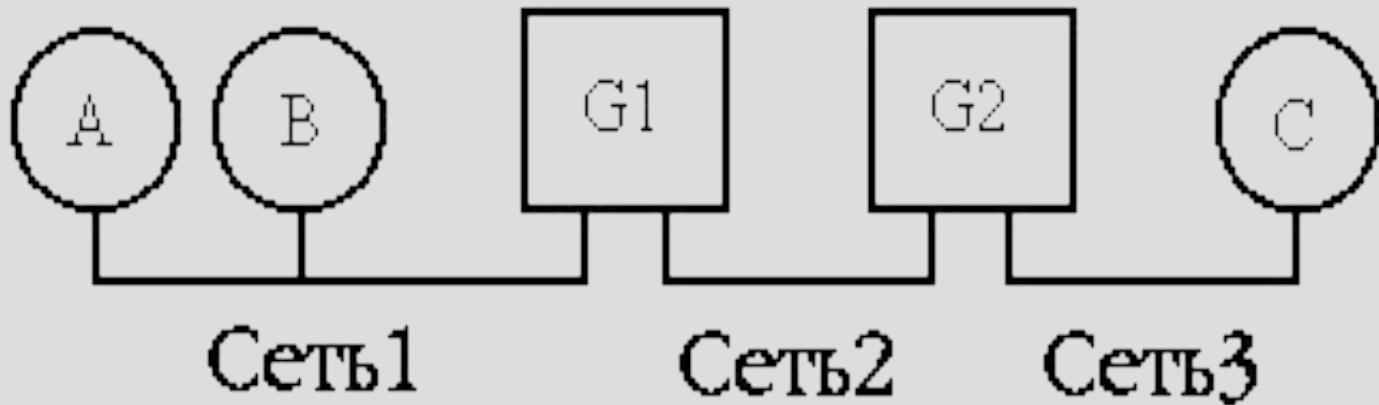
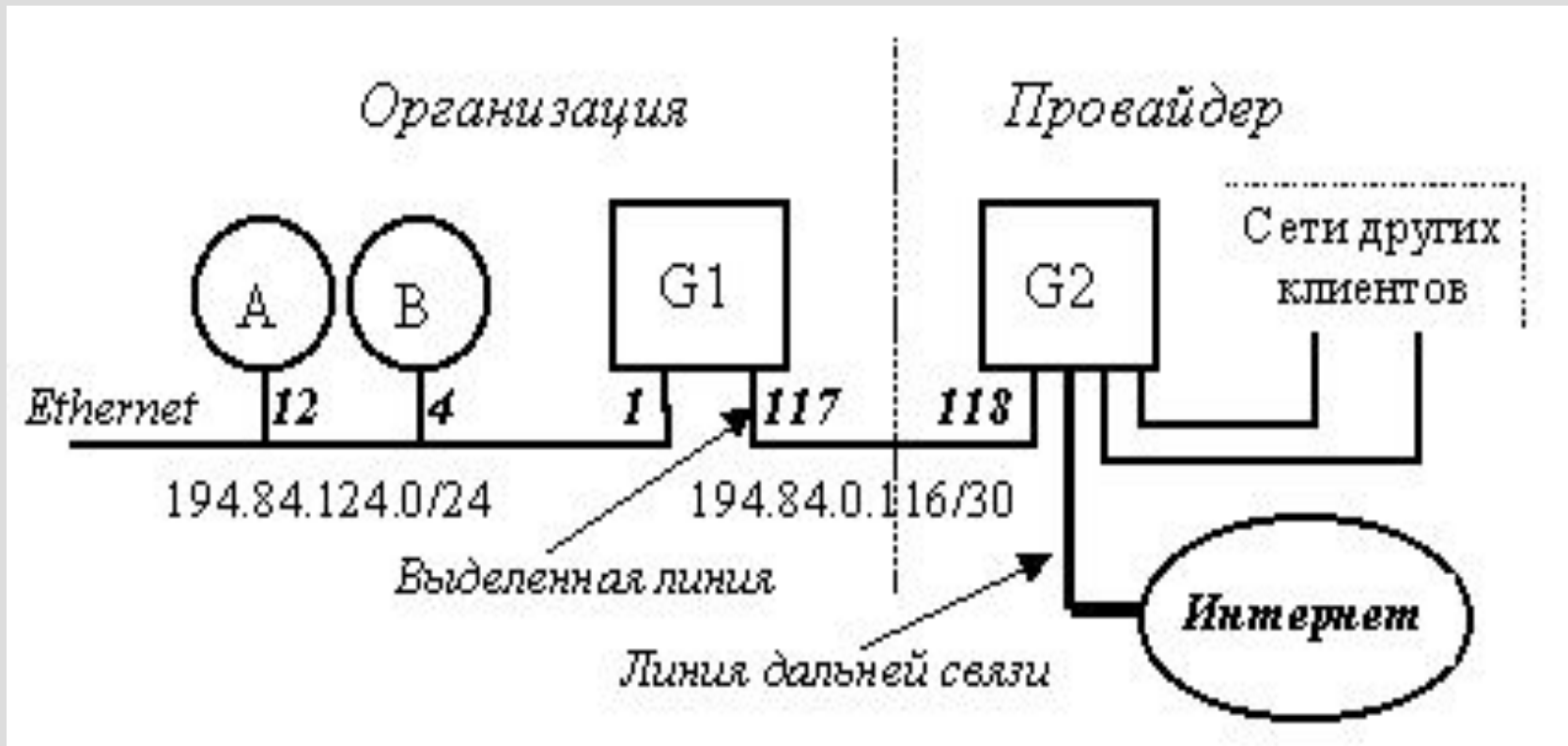


Таблица маршрутов хоста А выглядит,
например, так:

Сеть 1	А
Прочие сети	G1



Подключение локальной сети к Интернет

Формат заголовка IP-дейтаграммы.

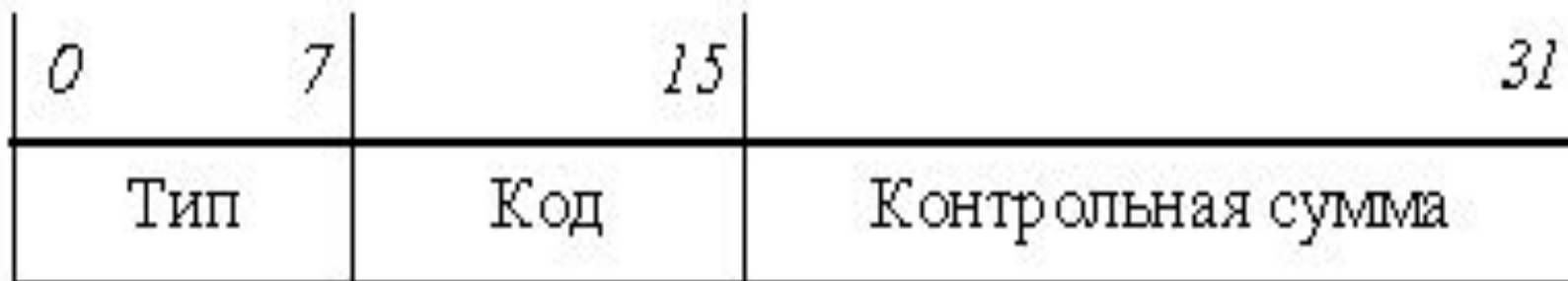
IP-дейтаграмма состоит из заголовка и данных.

0	7	15	23	31
Ver	IHL	TOS	Total Length	
ID		Flags	Fragment Offset	
TTL	Protocol	Header Checksum		
Source Address				
Destination Address				
Options				Padding

5. Протокол ICMP.

Протокол ICMP (Internet Control Message Protocol, Протокол Управляющих Сообщений Интернет) является неотъемлемой частью IP-модуля. Он обеспечивает обратную связь в виде диагностических сообщений, посылаемых отправителю при невозможности доставки его дейтаграммы и в других случаях. ICMP стандартизован в RFC-792, дополнения — в RFC-950,1256.

После IP-заголовка следует 32-битное слово с полями "Тип", "Код" и "Контрольная сумма". Поля типа и кода определяют содержание ICMP-сообщения. Формат остальной части дейтаграммы зависит от вида сообщения. Контрольная сумма считается так же, как и в IP-заголовке, но в этом случае суммируется содержимое ICMP-сообщения, включая поля "Тип" и "Код".



Типы 3, 4, 11, 12

0	7	15	31
Тип	Код	Контрольная сумма	
xxxxxxxxxx	не используется		
IP-заголовок	+ 64 бита оригинальной дейтаграммы		

Тип 5

0	7	15	31
Тип	Код	Контрольная сумма	
Адрес маршрутизатора			
IP-заголовок + 64 бита оригинальной дейтаграммы			

Типы 0,8

0	7	15	31
Тип	Код	Контрольная сумма	
Идентификатор		Номер по порядку	
Данные ...			

Тип 9

0	7	15	31
Тип	Код	Контрольная сумма	
NumAddr	AddrEntrySize	Время жизни	
Адрес маршрутизатора (1)			
Приоритет (1)			
Адрес маршрутизатора (2)			
Приоритет (2)			

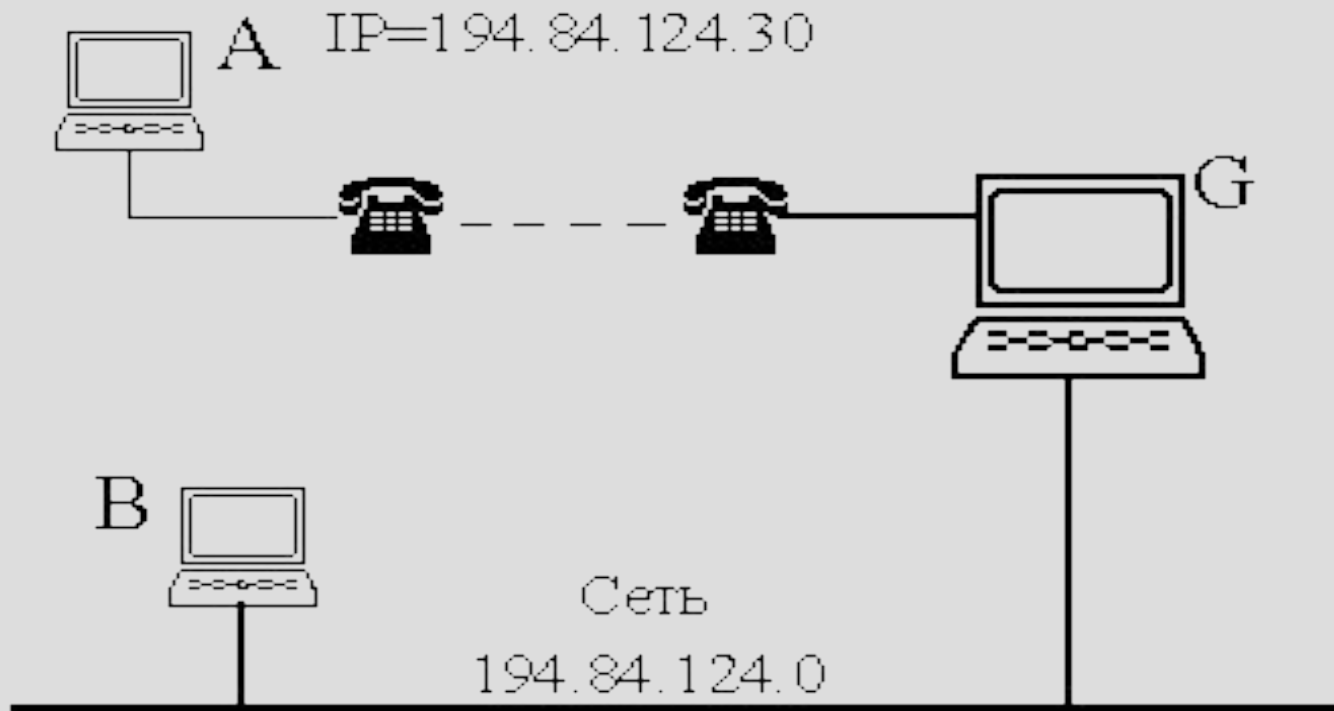
Протокол ARP

Протокол ARP (Address Resolution Protocol, Протокол распознавания адреса) предназначен для преобразования IP-адресов в MAC-адреса, часто называемые также физическими адресами.

MAC расшифровывается как Media Access Control, контроль доступа к среде передачи. MAC-адреса идентифицируют устройства, подключенные к физическому каналу, пример MAC-адреса - адрес Ethernet.

0	7	15
Hardware type (Ethernet=1)		
Protocol type (IP=2048)		
H-len (=6 для Ethernet)		P-len (=4 для IP)
Operation code		
Source hardware address (H-len октетов)		
Source protocol address (P-len октетов)		
Target hardware address (H-len октетов)		
Target protocol address (P-len октетов)		

IP-сети.



Прoxy ARP

Вопросы для самопроверки:

1. Каковы задачи протокола IP? TCP? В чем их отличие друг от друга?
2. Каковы недостатки протокола IP? Подходы к их решению.
3. Каковы недостатки протокола TCP? Подходы к их решению.
4. Как приложение взаимодействует со стеком TCP/IP?

Рекомендуемая литература:

1. Мамаев М.А. Телекоммуникационные технологии (Сети TCP/IP). – Владивосток: Изд-во ВГУЭС, 2004.
2. Леинванд А., Пински Б. Конфигурирование маршрутизаторов Cisco. 3-е издание. – М.: "Вильямс", 2007.
3. Мамаев М., Петренко С. Технологии защиты информации в Интернете. Специальный справочник. – СПб: "Питер", 2005.
4. Doyle J. "Routing TCP/IP. Volume I" – Cisco Press, 2006.

- **Использование материалов презентации**

- Использование данной презентации, может осуществляться только при условии соблюдения требований законов РФ об авторском праве и интеллектуальной собственности, а также с учетом требований настоящего Заявления.
- Презентация является собственностью авторов. Разрешается распечатывать копию любой части презентации для личного некоммерческого использования, однако не допускается распечатывать какую-либо часть презентации с любой иной целью или по каким-либо причинам вносить изменения в любую часть презентации. Использование любой части презентации в другом произведении, как в печатной, электронной, так и иной форме, а также использование любой части презентации в другой презентации посредством ссылки или иным образом допускается только после получения письменного согласия авторов.