

2015



*Учитель математики  
МБОУ СОШ № 6 г.Радужный  
Сырица Оксана Владимировна*

# Тренажёр

## Задание 9

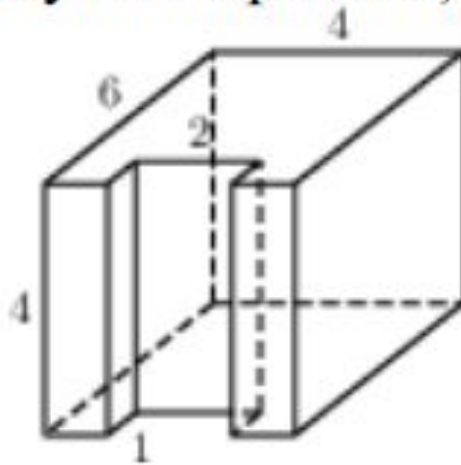
Введите фамилию и имя

Всего заданий

12

Начать тестирование

Найдите площадь поверхности многогранника, изображенного на рисунке (все двугранные углы прямые).



**Введите ответ:**

Задание

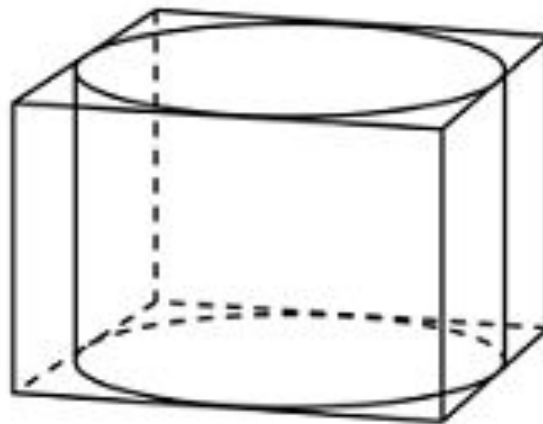
**1**

1  
балл



Далее

Прямоугольный параллелепипед описан около цилиндра, радиус основания и высота которого равны 1. Найдите объем параллелепипеда.



**Введите ответ:**

Задание

**2**

1  
балл



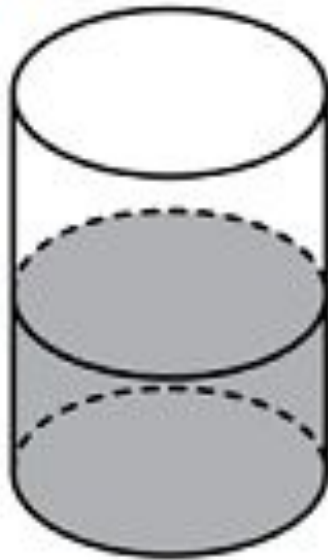
Далее



В цилиндрический сосуд налили  $2000 \text{ см}^3$  воды.

Уровень жидкости оказался равным  $12 \text{ см}$ .

В воду полностью погрузили деталь. При этом уровень жидкости в сосуде поднялся на  $9 \text{ см}$ . Чему равен объем детали? Ответ выразите в  $\text{см}^3$ .



**Введите ответ:**

Задание

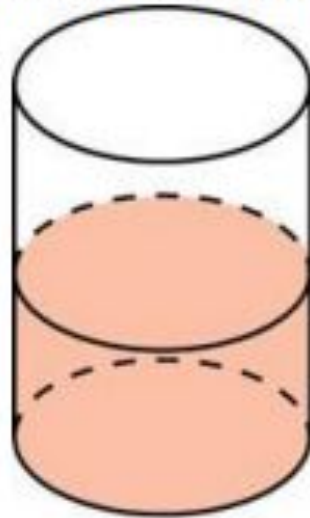
**3**

1  
балл



Далее

В цилиндрический сосуд, в котором находится 6 литров воды, опущена деталь. При этом уровень жидкости в сосуде поднялся в 1,5 раза. Чему равен объем детали? Ответ выразите в литрах.



**Введите ответ:**

Задание

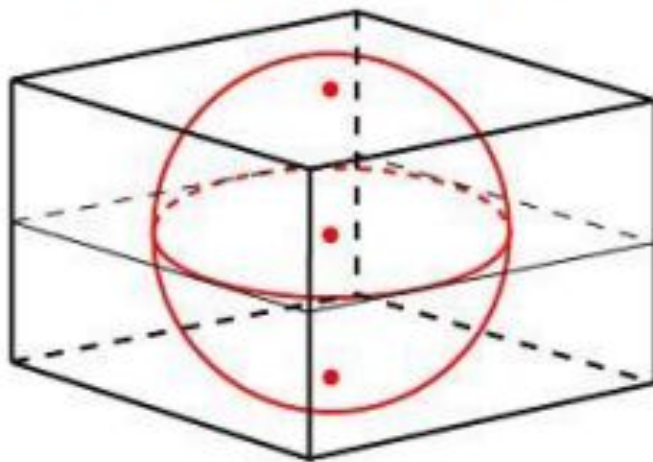
4

1  
балл



Далее

Объем прямоугольного параллелепипеда,  
описанного около сферы, равен 216.  
Найдите радиус сферы.



**Введите ответ:**

Задание

**5**

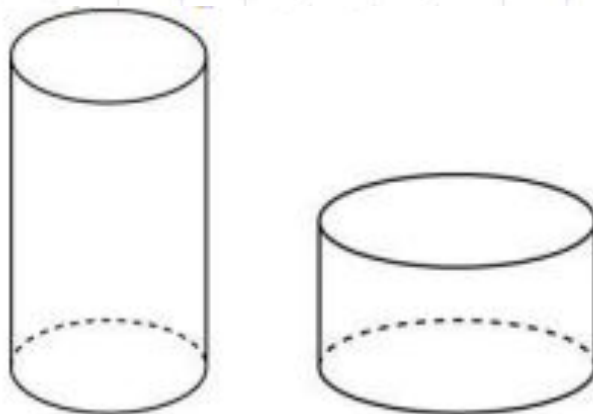
1  
балл



Далее



Одна цилиндрическая кружка вдвое выше второй, зато вторая в полтора раза шире. Найдите отношение объема второй кружки к объему первой.



**Введите ответ:**

Задание

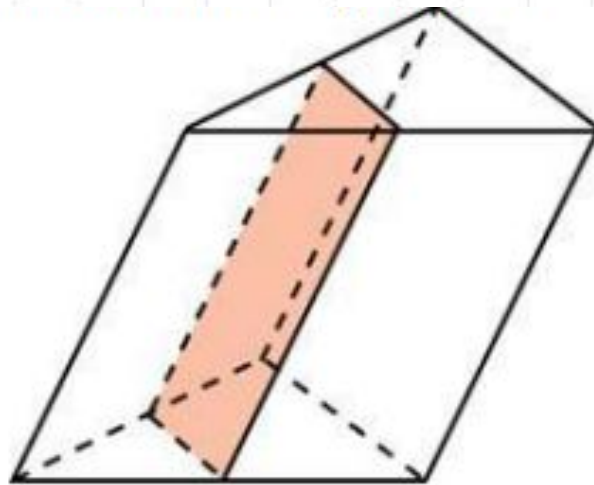
**6**

1  
балл



Далее

Через среднюю линию основания треугольной призмы проведена плоскость, параллельная боковому ребру. Площадь боковой поверхности отсеченной треугольной призмы равна 8. Найдите площадь боковой поверхности исходной призмы.



**Введите ответ:**

Задание

7

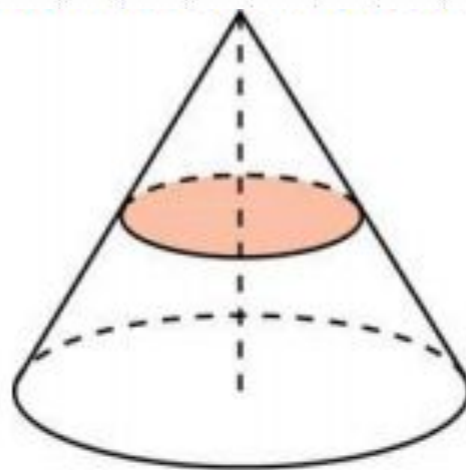
1  
балл



Далее



Площадь полной поверхности конуса равна 12.  
Параллельно основанию конуса проведено сечение,  
делящее высоту пополам. Найдите площадь полной  
поверхности отсеченного конуса.



**Введите ответ:**

Задание

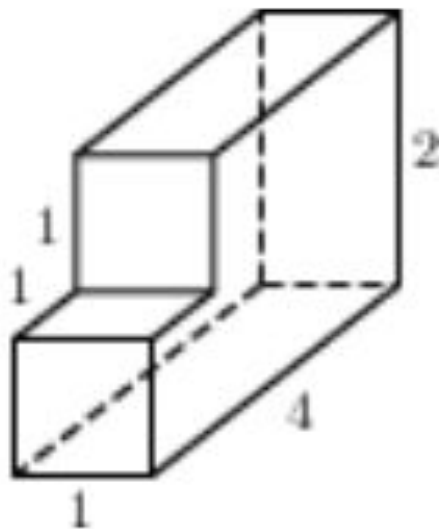
8

1  
балл



Далее

Найдите объем многогранника, изображенного на рисунке (все двугранные углы прямые).



**Введите ответ:**

Задание

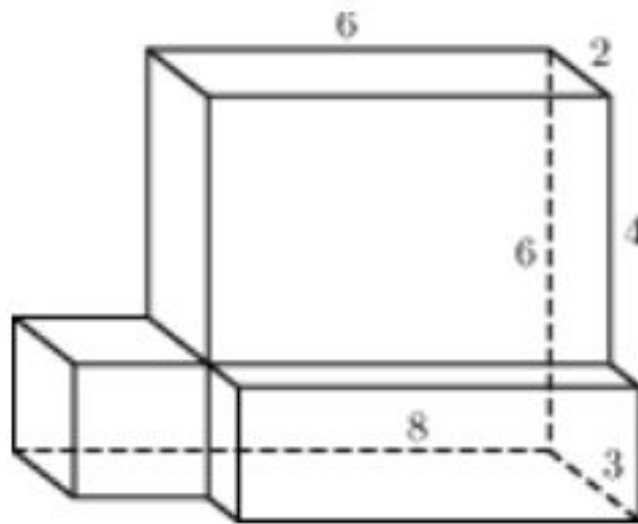
**9**

1  
балл



Далее

Найдите площадь поверхности многогранника  
(все двугранные углы прямые).



**Введите ответ:**

Задание

**10**

1  
балл



Далее



Цилиндр описан около шара.  
Объем шара равен 24.  
Найдите объем цилиндра.

**Введите ответ:**

Задание

**11**

1  
балл



Далее

Длина окружности основания цилиндра равна 3.  
Площадь боковой поверхности равна 6. Найдите  
высоту цилиндра.

**Введите ответ:**

Задание

**12**

1  
балл



Итоги

# Результаты тестирования

			Оценка
Правильных ответов	<input type="text"/>	<input type="text"/>	<input type="text"/>
Набранных баллов	<input type="text"/>	<input type="text"/>	

Ошибки в заданиях:

Снова

Выход

Всего заданий

бал.

Затрачено времени