

# Презентация оконной системы

**internova®**



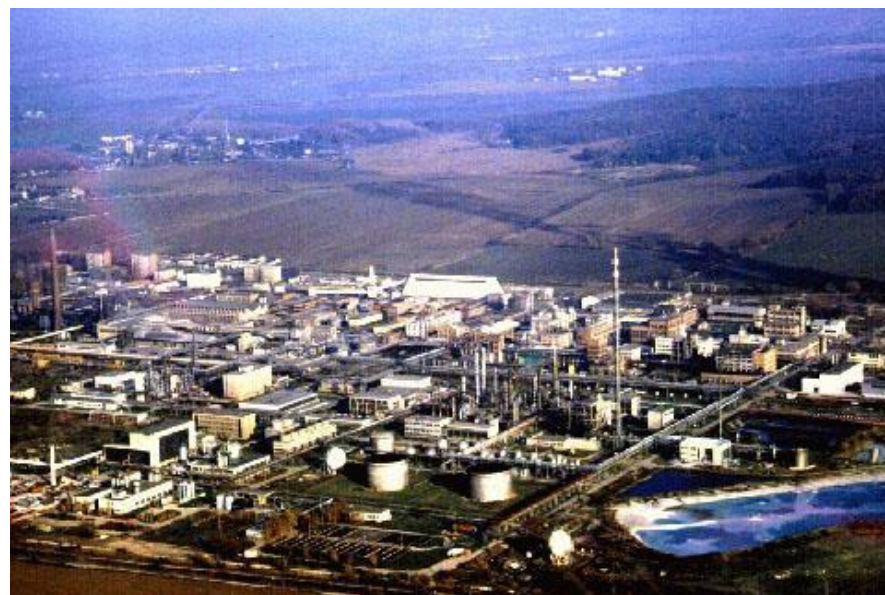
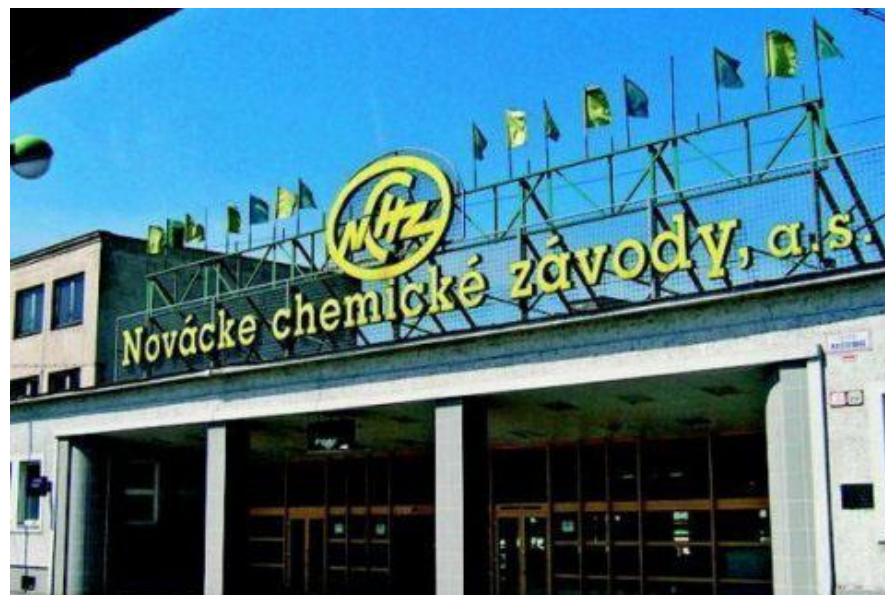


**Novácke  
chemické  
závody, a.s.**

**АО «НХЗ» - создан в 1940 г.**

**Направления деятельности:**

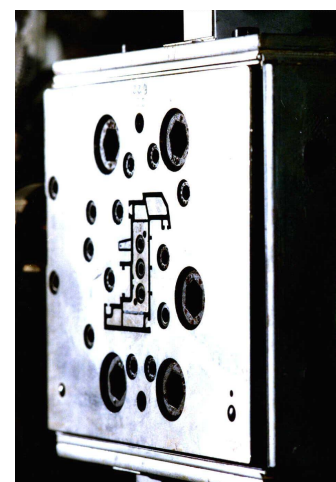
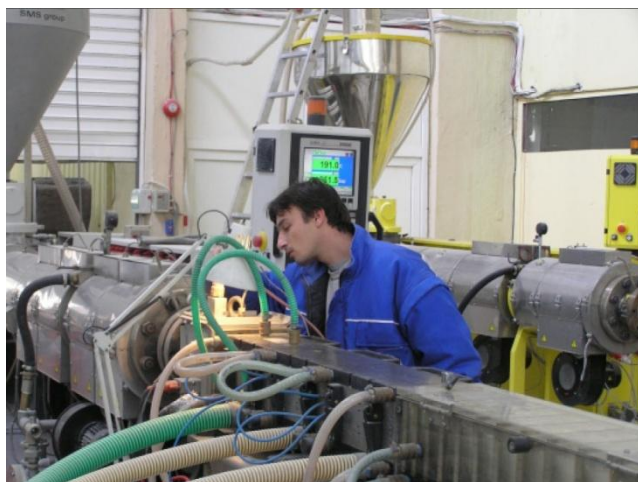
- **Неорганическая химия**
  - Карбид кальция
  - Карбидная десульфированная смесь
  - Гидроокись натрия
  - Хлор технический жидкий
  - Хлористоводородная кислота
  - Хлорнан содовый
- **Органическая химия**
  - Типа 85
  - Хлорпарафины
  - Дихлорпропан
  - Метил ацетат
  - Этиленхлоргидрин
  - Хлорпарафины
- **Полимеры**
  - Эмульсионное ПВХ SLOVINYL®
  - Эмульсионное пастообразное ПВХ SLOVINYL®
  - Суспензное ПВХ SLOVINYL®
- **Продукты обработки ПВХ**
  - Профиль INTERNOVA®
  - SLOVINYL SIDING®
  - ПВХ SLOVIPLAST®



# Производство профилей Internova на АО «НХЗ»



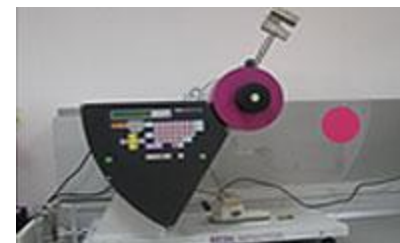
Профильная система Internova производится на заводе с 1992 года на экструдерах австрийской фирмы GREINER. Мощность экструдеров 250, 300 кг/час.





# ЛАБОРАТОРИЯ АО «НХЗ»

Лабораторный контроль носит постоянный характер и осуществляется на всех уровнях производства.

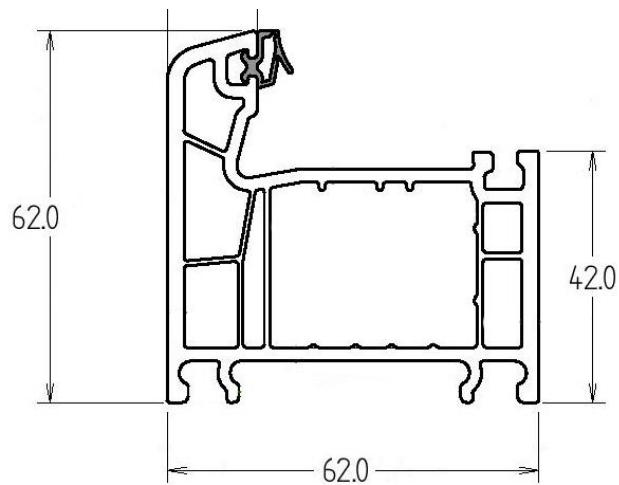


ОКОННЫЕ СИСТЕМЫ  
**internova**

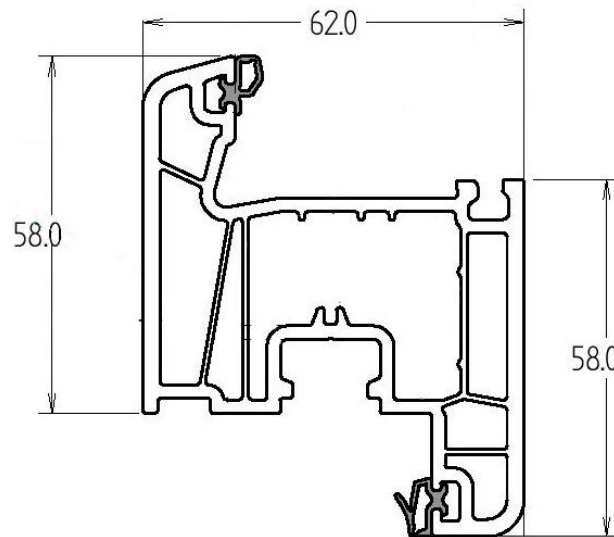


# internova® 4000

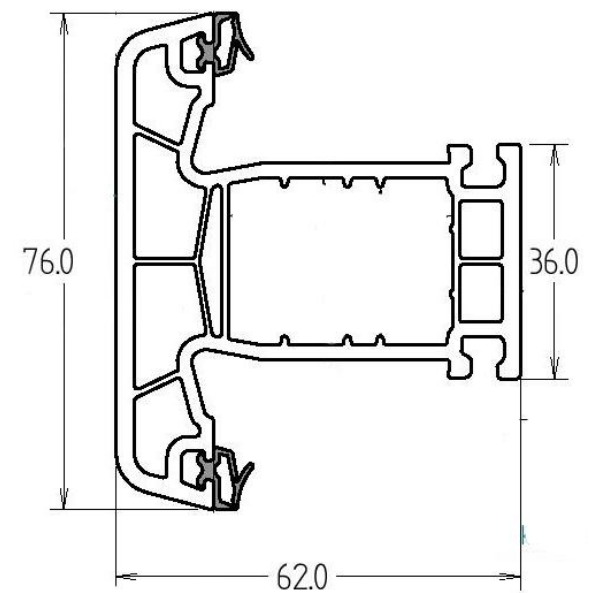
## РАМА



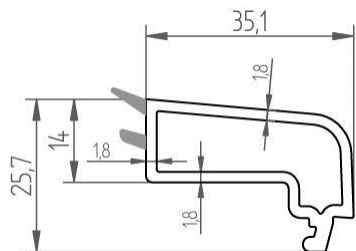
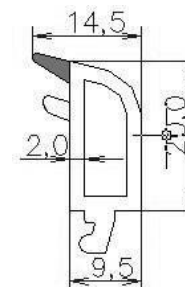
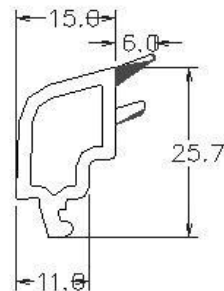
## СТВОРКА



## ИМПОСТ

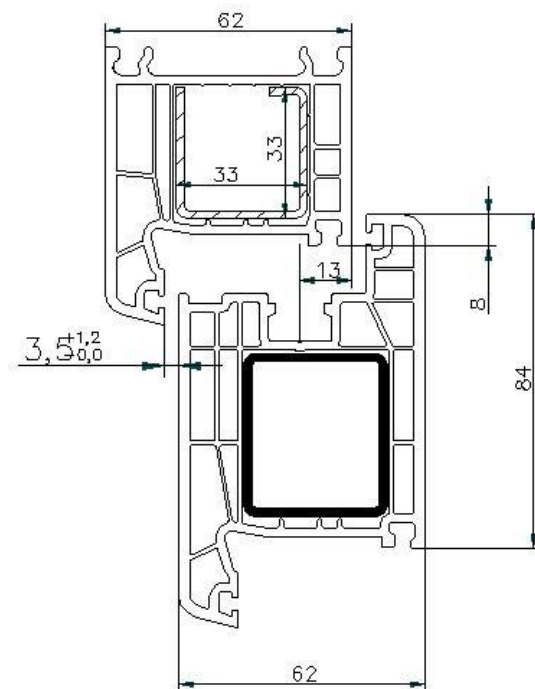
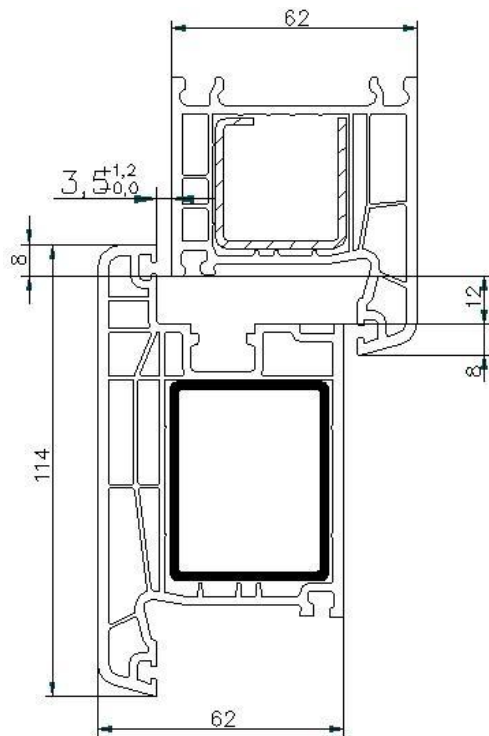


## ШТАПИК

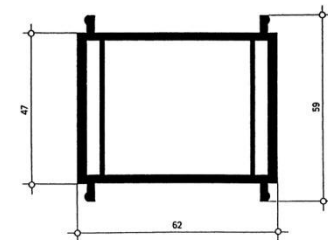
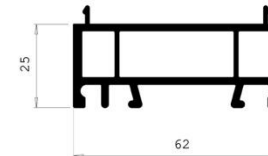
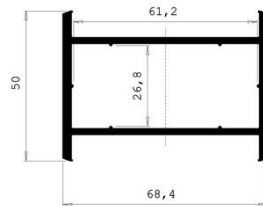
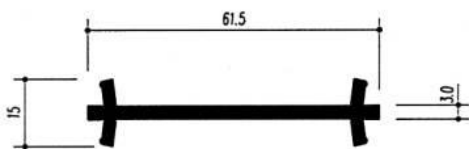
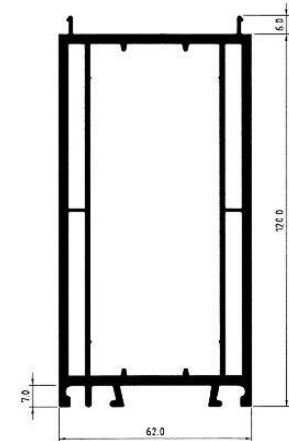
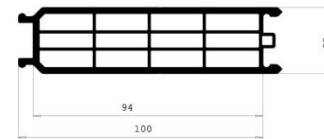
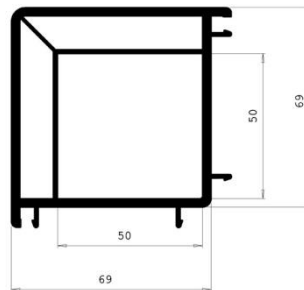
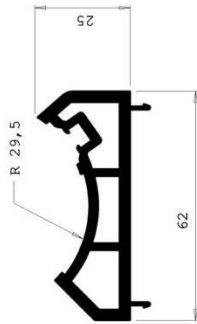
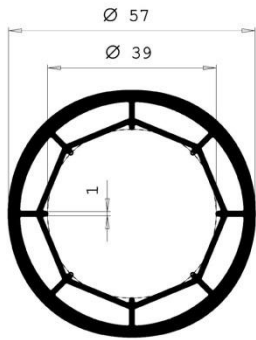


**internova<sup>®</sup>**  
**4000**

## ДВЕРНОЙ ПРОФИЛЬ

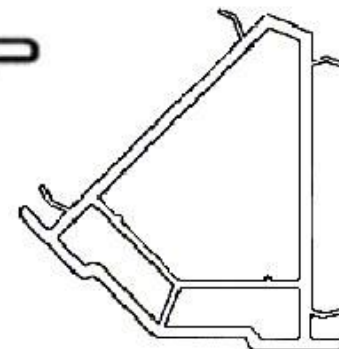
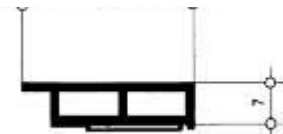
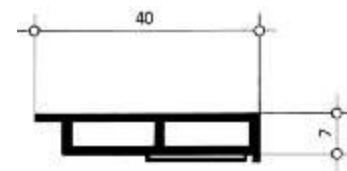
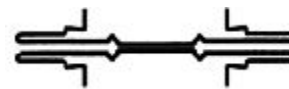
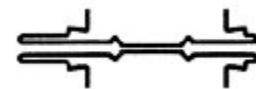
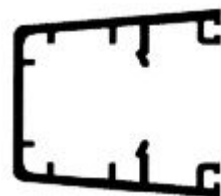
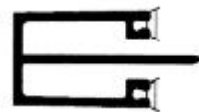
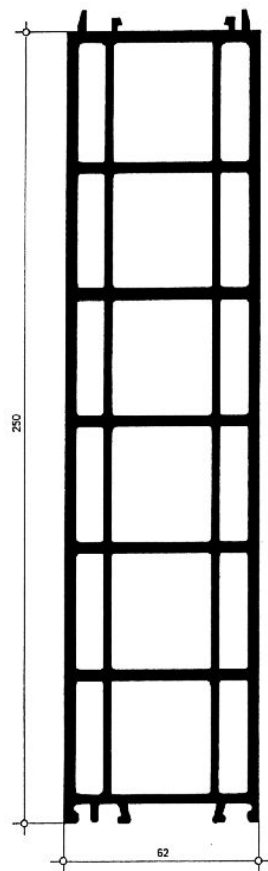
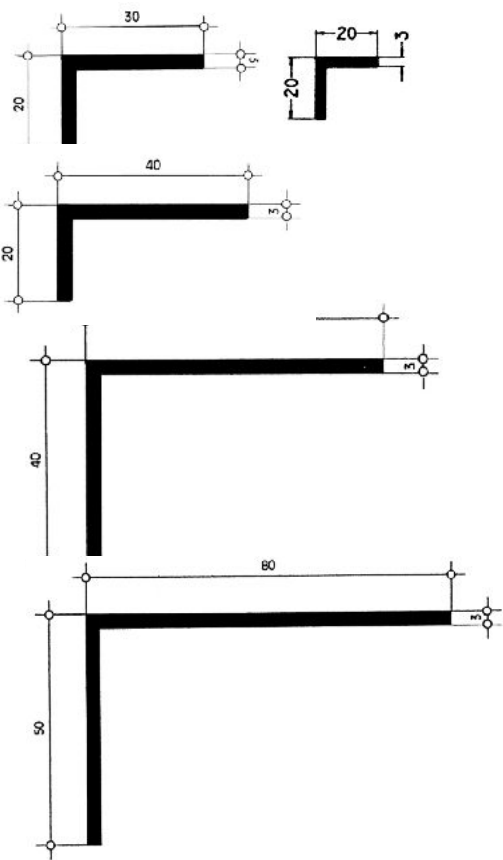


## ДОПОЛНИТЕЛЬНЫЕ ПРОФИЛЯ



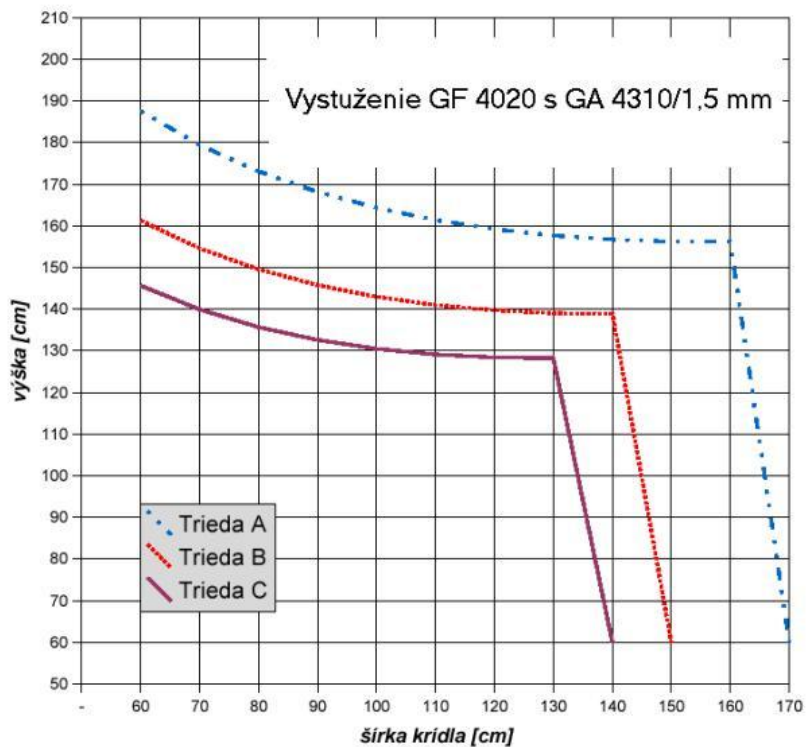


## ДОПОЛНИТЕЛЬНЫЕ ПРОФИЛЯ

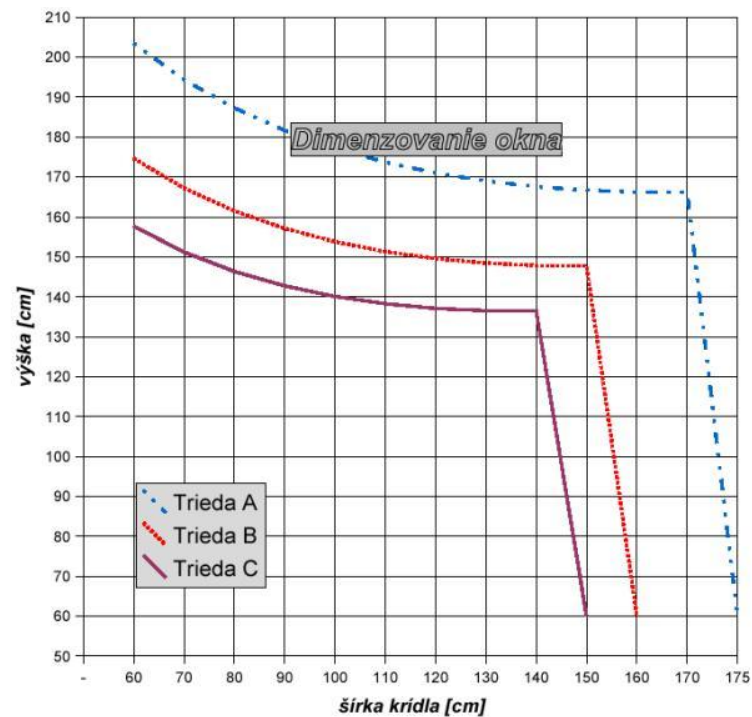


# Максимально возможные размеры створки

Толщина усилителя 1,5 мм



Толщина усилителя 2 мм



# internova® 4000



**Элегантный внешний вид:** благодаря гладкой поверхности и элегантным скосам на видимой поверхности

**Плотность притвора:** два контура уплотнения задерживают пыль, воду и позволяют создать в помещении климат без сквозняков

**Толщина внешних стенок 3 мм:** обеспечивает более высокую прочность сварного шва

**Монтажная ширина рамы 62 мм:** окна обладают высокими прочностными характеристиками и отличной статикой

**Расположение фурнитурного паза с осевым расстоянием 13 мм:** обеспечивает самую надежную защиту от взлома

**Штапик лежит в одной плоскости с рамой:** препятствует скоплению на поверхности рамы пыли и крупинок

**Специально спроектированный водонакопитель на раме:** способствует лучшему стеканию воды и легко моется

**Использование нескольких видов штапика:** возможность установки стеклопакетов толщиной от 4 мм до 36 мм

**Четырехкамерное строение профиля:** способствует образованию в каждой камере своего микроклимата и служит надежной изоляцией между температурой воздуха снаружи и внутри. Улучшает прочностные характеристики окна, сопротивление теплопередачи 0,63 м<sup>2</sup> 0С/Вт

**Профиль изготавливается из твердого ударостойкого ПВХ:** окна отличаются долговечностью, а их гладкая поверхность не требует особого ухода

**Новая технология производства профиля с использованием кальциево-цинкового стабилизатора:** окна не содержат веществ, вредных для здоровья и окружающей среды

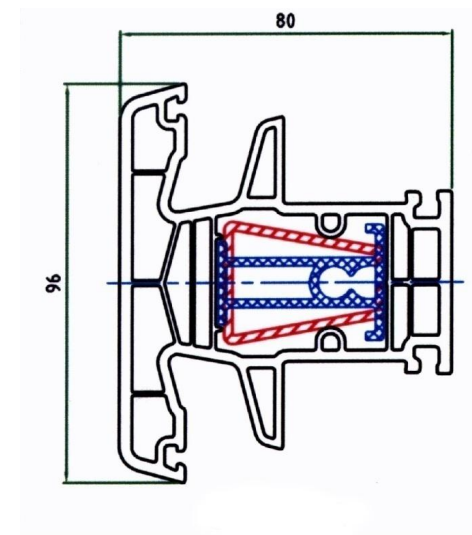
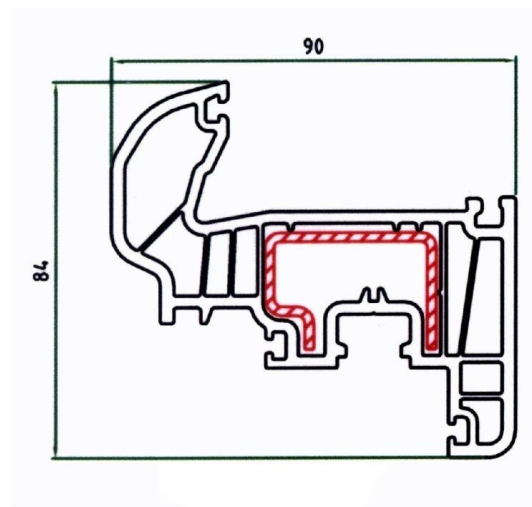
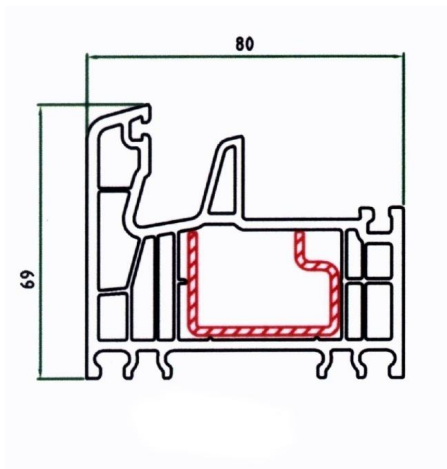


# internova® 6000

## РАМА

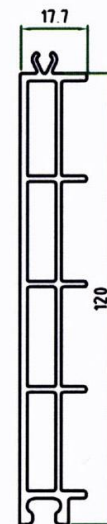
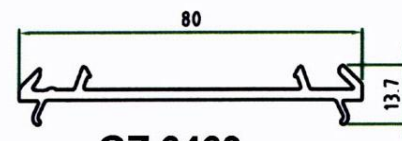
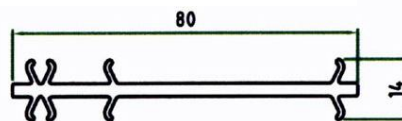
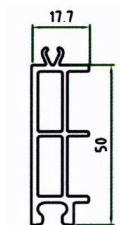
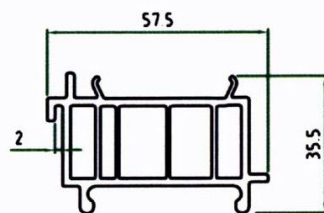
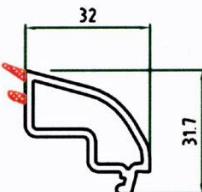
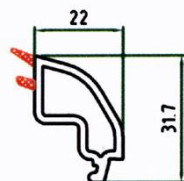
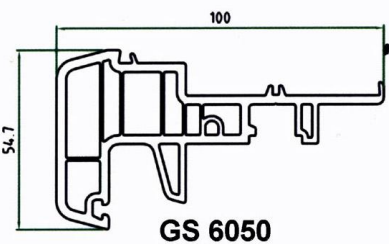
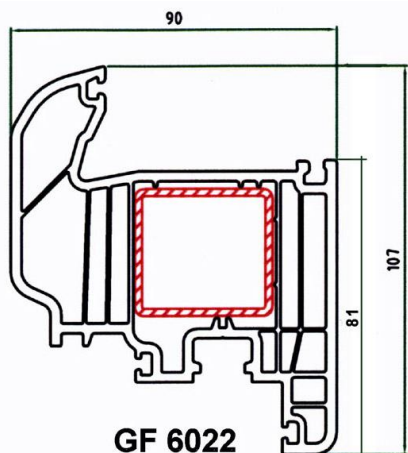
## СТВОРКА

## ИМПОСТ





## ДОПОЛНИТЕЛЬНЫЕ ПРОФИЛЯ



# internova® 6000



**Элегантный внешний вид:** благодаря гладкой поверхности и элегантным скосам на видимой поверхности

**Плотность притвора:** три контура уплотнения позволяют иметь в месте примыкания рамы и створки две воздушные камеры, что делает эту зону более теплой, а также повышает герметичность всей конструкции в целом. Фурнитура надежно защищена от коррозии.

**Толщина внешних стенок 3,2 мм:** обеспечивает более высокую прочность сварного шва

**Штапик лежит в одной плоскости с рамой:** препятствует скоплению на поверхности рамы пыли и крупинок

**Шестикамерное строение профиля:** окна обладают высокими прочностными характеристиками и отличной статикой, сопротивление теплопередачи 0,79 м2 0С/Вт

**Расположение фурнитурного паза с осевым расстоянием 13мм:** обеспечивает самую надежную защиту от взлома

**Монтажная ширина рамы 80 мм (створки 90 мм):** окна обладают высокими изоляционными способностями

**Использование нескольких видов штапика:** возможность установки стеклопакетов толщиной от 4 мм до 47 мм

**Профиль изготавливается из твердого ударостойкого ПВХ:** окна отличаются долговечностью, а их гладкая поверхность не требует особого ухода

**Новая технология производства ПВХ с использованием кальциево-цинкового стабилизатора:** окна не содержат веществ, вредных для здоровья и окружающей среды.




# СЕРТИФИКАТЫ





# СЕРТИФИКАТЫ

  
**МІНІСТЕРСТВО ОХОРОНИ ЗДОРОВ'Я УКРАЇНИ**

Київська міська санітарно-епідеміологічна станція

Затверджено

Головний державний санітарний лікар

04053, м.Київ, вул.Нехрасовська, 10/8  
(кодівка установи)  
тел.: (044) 486- 54-86, 486-60-20, факс  
486-22-54, 486-40-27

**ВИСНОВОК**  
державної санітарно-епідеміологічної експертизи

від 23.01.2006 р № 05.03.02-03/2118

**Профілі ПВХ для вікон та дверей з ущільнювачами**  
(назва об'єкта експертизи)


- Будівництво**  
(сфера застосування та реалізації об'єкта експертизи)
- код УКТЗЕД: 3916 4008;**  
(код за ДКПІ, код за УКТЗЕД, артикул)
- Словаччина**  
(країна походження об'єкта експертизи)
- АТ "Новацькі хімічні заводи"; Словаччина; 97271 Novaky; код: ; тел:**  
(найменування та реквізити виробника, власника, розробника, місця знаходження країна, індекс, місто, вулиця, будинок, код за ЄДРПОУ або національний реєстраційний номер, телефон, факс, E-mail)
- Контракт №51/2003 від 02.01.2003р. та додаток до нього №10 від 05.12.2005р. між ТОВ "АРКАДА-ПЛАСТ"-Україна та АТ "Новацькі хімічні заводи"-Словаччина**  
(дані про контракт на постачання об'єкта експертизи в Україні)
- ТОВ "АРКАДА-ПЛАСТ"; Україна; Київська обл. Васильківський район, смт.Глеваха, вул.Ботанічна, 15а; код: 21662878; тел: 258 22 61**  
(найменування та реквізити замовника, місця знаходження країна, індекс, місто, вулиця, будинок, код за ЄДРПОУ або національний реєстраційний номер, телефон, факс, E-mail)
- ; ; ; тел.; код:**  
(у разі необхідності найменування та реквізити посередника, постачальника, місця знаходження країна, індекс, місто, вулиця, будинок, код за ЄДРПОУ або національний реєстраційний номер, телефон, факс, E-mail)


8. За результатами державної санітарно-епідеміологічної експертизи об'єкт "Профілі ПВХ для вікон та дверей з ущільнювачами" є безпечним для здоров'я за умови дотримання вимог цього висновку і може бути використаний за призначенням у сфері застосування.

Відповідальність за дотримання вимог цього висновку несе замовник.

Оригінал висновку не підлягає передачі третім особам.

Термін дії висновку: до 31.12.2010р.



  
ДЕРЖАВНИЙ КОМІТЕТ УКРАЇНИ З ПИТАНЬ ТЕХНІЧНОГО РЕГУЛЮВАННЯ  
ТА СПОЖИВЧОЇ ПОЛІТИКИ  
ДЕРЖАВНА СИСТЕМА СЕРТИФІКАЦІЇ УкрСЕПРО

Серія ДП

**№ 002397**

**СЕРТИФІКАТ ВІДПОВІДНОСТІ**

Зареєстровано в Реєстрі за № **UA1.090.0187820-07**  
Зареєстрований в Росії

Термін дії з **26 грудня 2007** до **25 грудня 2009**  
Срок дієвості с

**3916**  
код УКТЗЕД, 1H-3922  
код ДКПІ, UKL

Продукція **Профілі полівінілхлоридні з гумовими ущільнювачами системи 'INTERNOVA' (безсвинцеві)**  
Продукція

Відповідає вимогам **Сюжетується вимогам**  
ДСТУ Б В.2.6-15-99 пп. 4.2.17, 4.3.3-4.3.10;  
ДСТУ Б В.2.7-130:2007  
пп. 5.2.3-5.2.5, 5.3.1 (стійкість до удару при температурі мінус 15°С), 5.3.7.

Виробник продукції **'Novacne chemice zavody', a.s., M.R. Stefanika 1, 972 71 Novaky, Словаччина**  
Исполнитель продукции

Сертифікат видано **'Novacne chemice zavody', a.s., M.R. Stefanika 1, 972 71 Novaky, Словаччина**  
Сертифікат видано

Додаткова інформація  
Доповнителна інформація  
Профілі полівінілхлоридні з гумовими ущільнювачами, що виробляються серійно з 26.12.2007р. по 25.12.2009р. Технічний нагляд за сертифікованою продукцією проводиться один раз у півроку.  
Сертифікат видано органом з сертифікації Філія "УКРЦІВІЛЬСЕРПРОБУД" Державного підприємства "СЕРПРОКІВВУДПРОЕКТ", свідоцтво про уповноваження від 29.09.2006 р. № UA.PN.090  
Сертифікат видано органом по сертифікації

На підставі **Акту обстеження від 24.12.2007 р. № 387, Протоколу випробувань від 22.12.2007 р. № 684-1/С-07 Науково-випробувального центру 'Надійність' Національного технічного університету 'КПІ' (03056, м.Київ, пр-т Перемоги, 37, атестат акредитації від 25.12.2002 р. № UA 6.001.H 479), висновку МОЗ України від 23.01.2006 р. № 05.03.02-03/2118**

На основини

Керівник органу з сертифікації **С.Б.Маркитаненко**  
Розповідає органу по сертифікації підпис ініціали, прізвище

Чисельність сертифіката відповідності можна перевірити в Російській системі УкрСЕПРО за тел. (044) 537-35-76



- ***Будем рады на взаимовыгодное сотрудничество!***