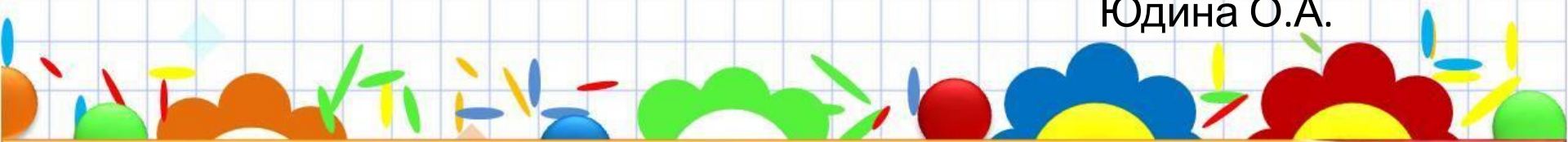


ДЛИНА И МЕРЫ ЕЁ ИЗМЕРЕНИЯ

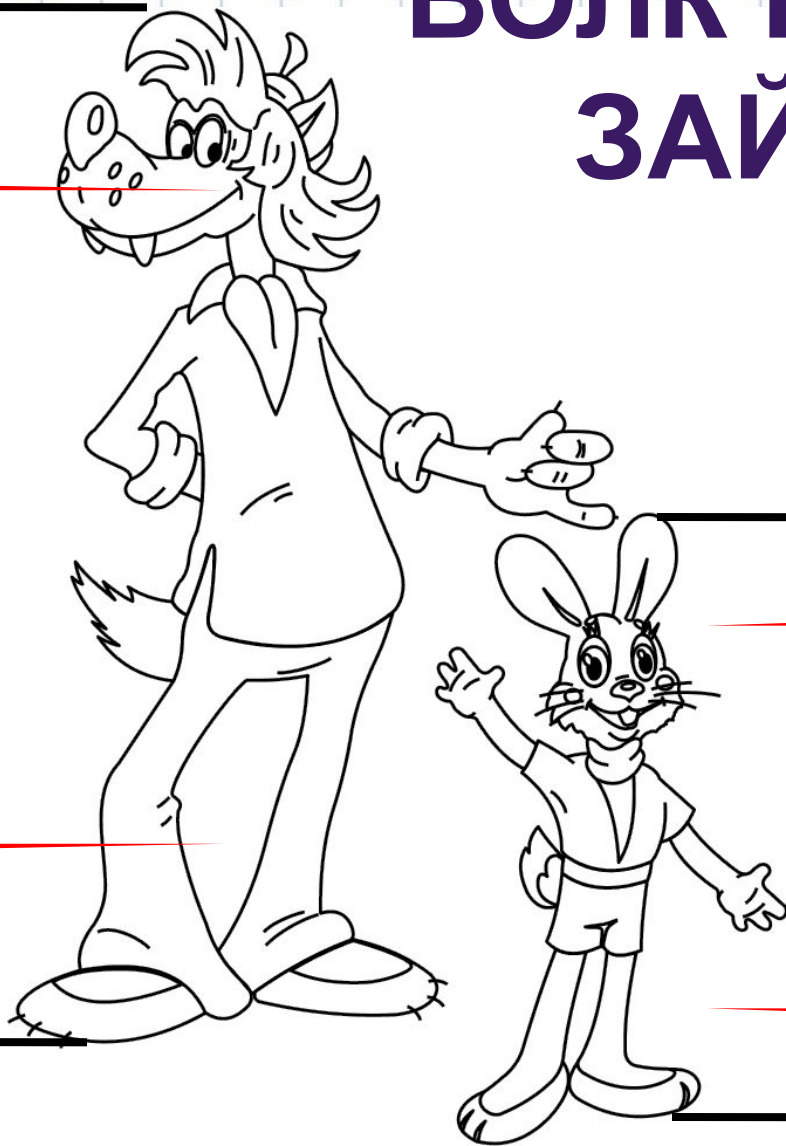
Автор презентации
Учитель МОУ СОШ №11
Юдина О.А.



**Кто выше:
волк или заяц?**

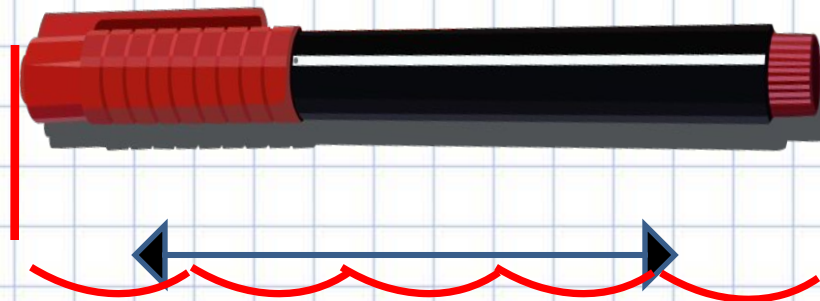


ВОЛК ВЫШЕ ЗАЙЦА



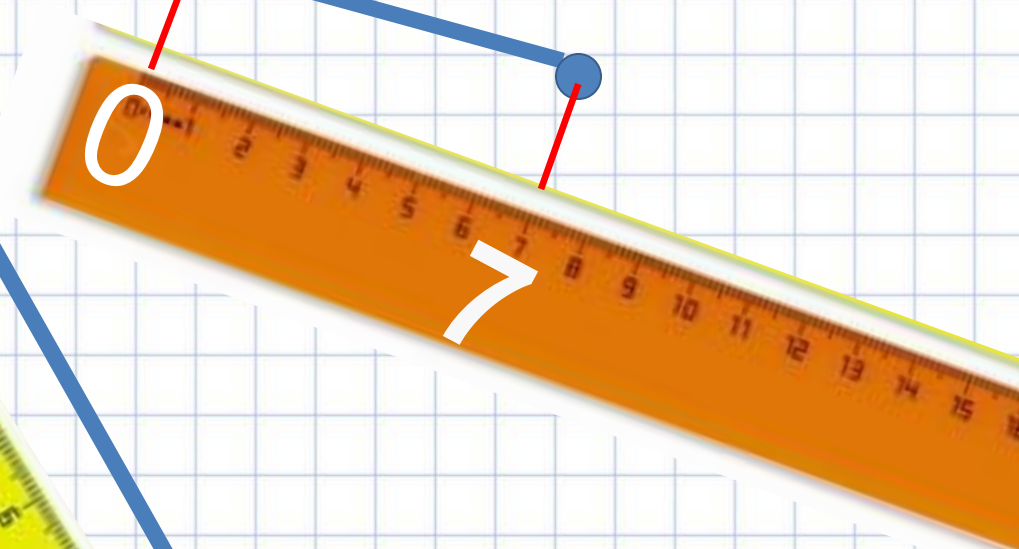


5 МЕРОК

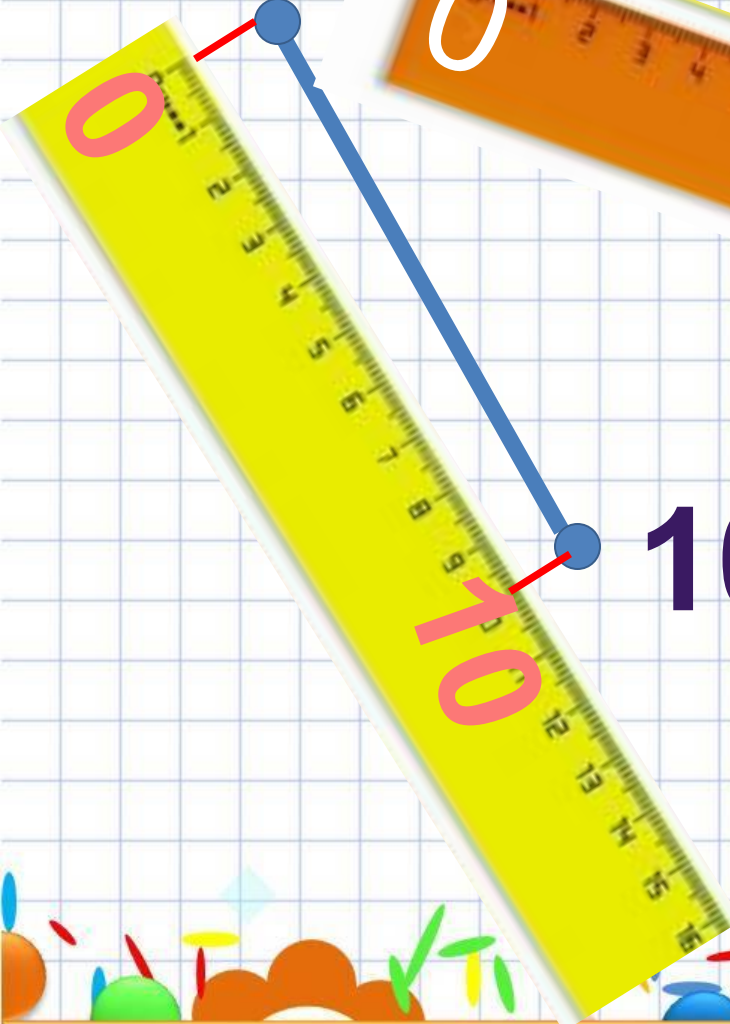


5 МЕРОК

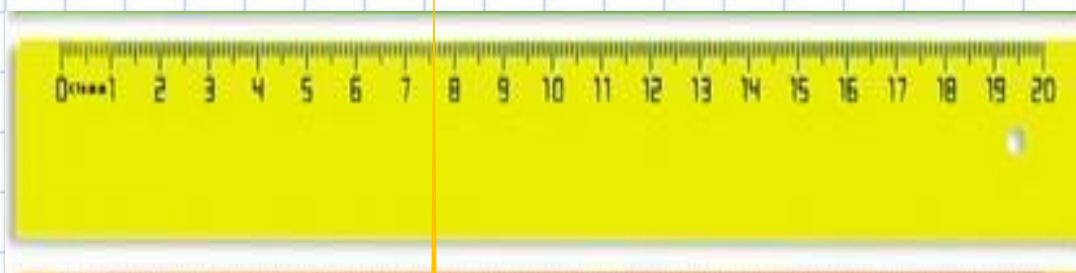
7 CM



10 CM



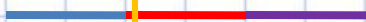
Единицы измерения длины



1 см



3 см



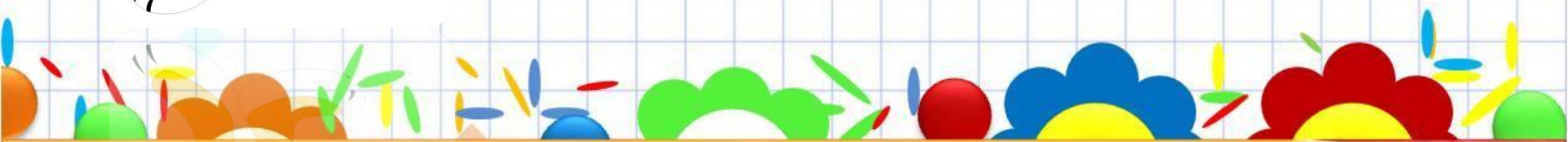
10 см = 1 дм

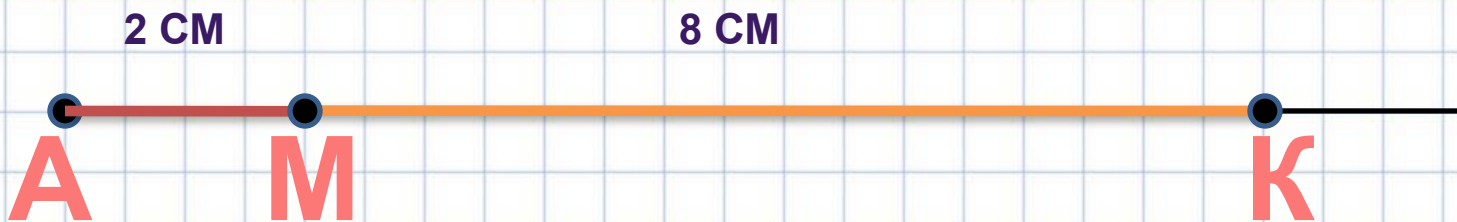
2 см





КТО
ПРАВ?

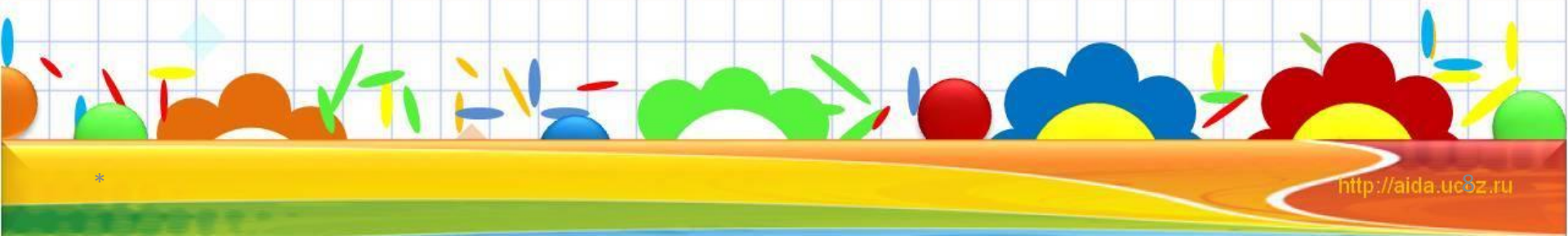




$$1 \text{ cm} + 9 \text{ cm} = 10 \text{ cm}$$

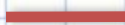
$$3 \text{ cm} + 7 \text{ cm} = 10 \text{ cm}$$

$$2 \text{ cm} + 8 \text{ cm} = 10 \text{ cm}$$



Единицы измерения длины

1 см



10 см = 1 дм

