

**Хоть бескрылый, а летает.
Безголовый, а свистит.
Хоть безрукий, но бывает
Груши с веток обивает,
Сосны с корнем вырывает,
Так порою он сердит.
Только что он был везде –
Миг – и нет его нигде.**



Урок по географии. 6 класс

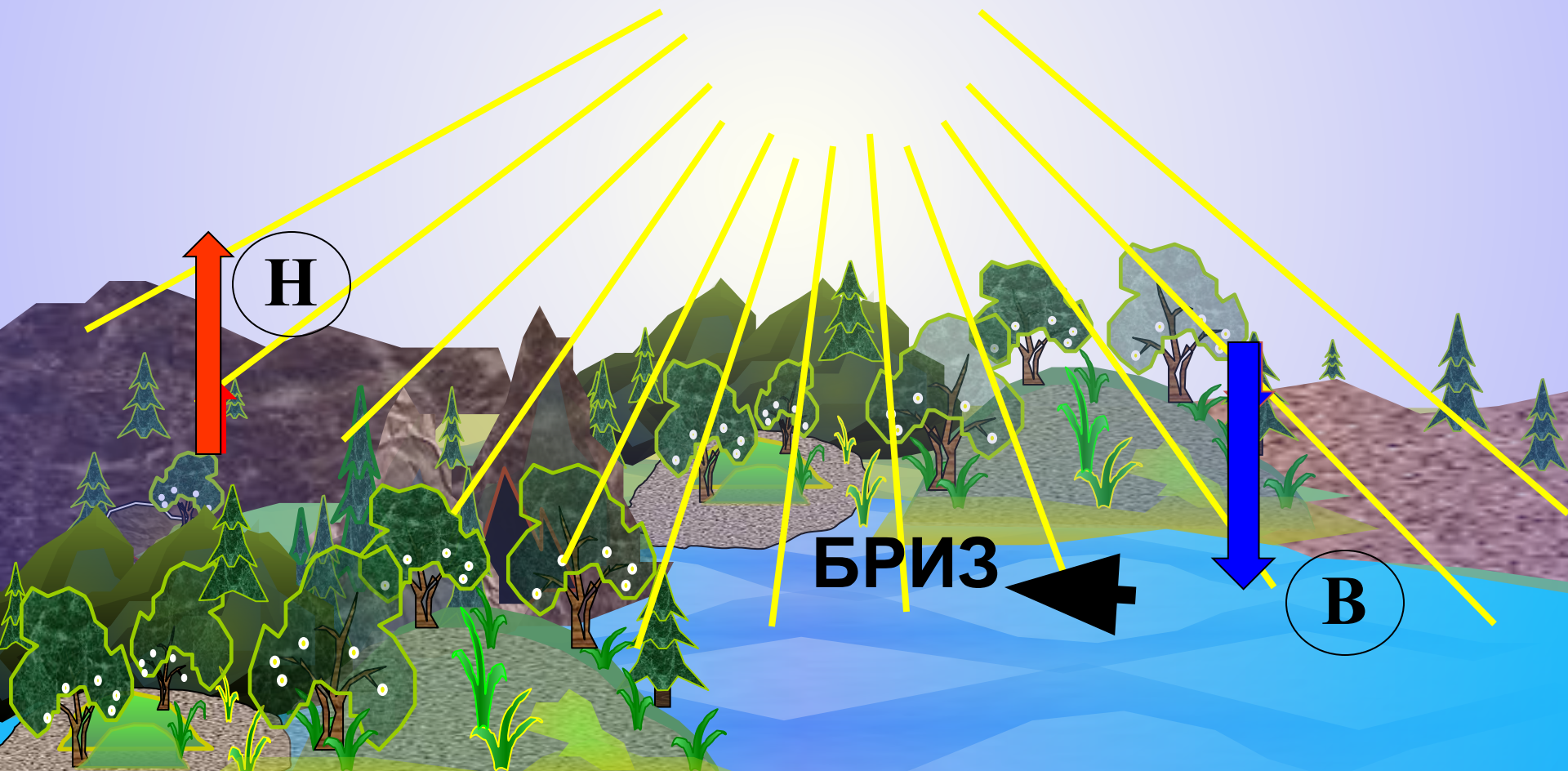
**ветерок,
Натяни мой
парусок,
Гони мой баркас
На всех
парусах!**

Ветер

Повелителем ветров, согласно греческой мифологии, был царь острова Эолии. Зевс сделал Эола господином над ветрами, он мог держать их на замке или устраивать бури и ураганы. Эола считали изобретателем паруса. В



Как образуется ветер?





В

Н

НОЧНОЙ БРИЗ

Ветер

– это перемещение

воздуха в

горизонтальном

направлении из

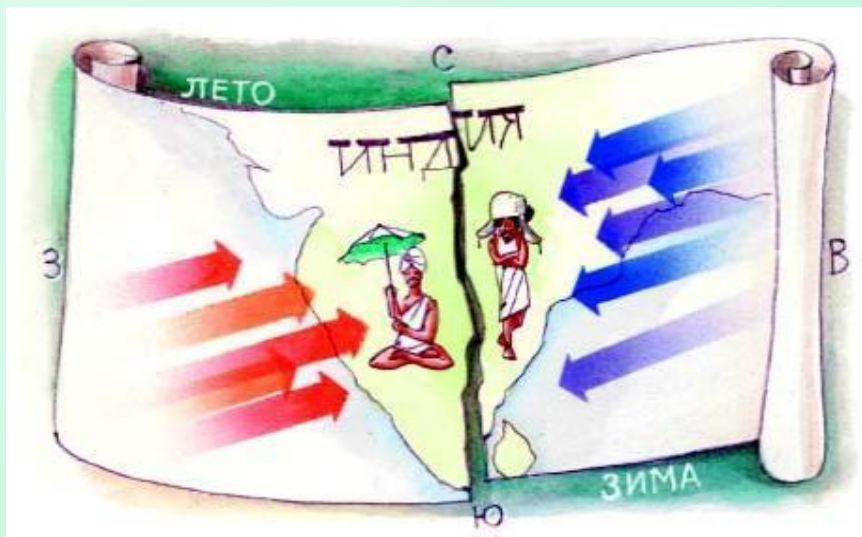
области высокого

давления в область

Бриз

– это ветер,
который меняет
своё направление
2 раза в сутки,
днём – дует на

сушу, ночью – в



Муссон

– это ветер, который
меняет своё
направление 2 раза в год
по сезонам: летом дует с
океана на сушу, а зимой

Значение ветра

- Помогал мореплавателям;
- Перенос влаги на материки;
- Переносит семена растений и споры грибов;
- Способствует образованию морских течений;



Значение ветра

- Вырабатывает электроэнергию (мельницы, двигатели, парусники);
- Ветер «съедает» горы, сглаживает их, создавая причудливые формы рельефа;
- Одна из причин бедствий – ветер.

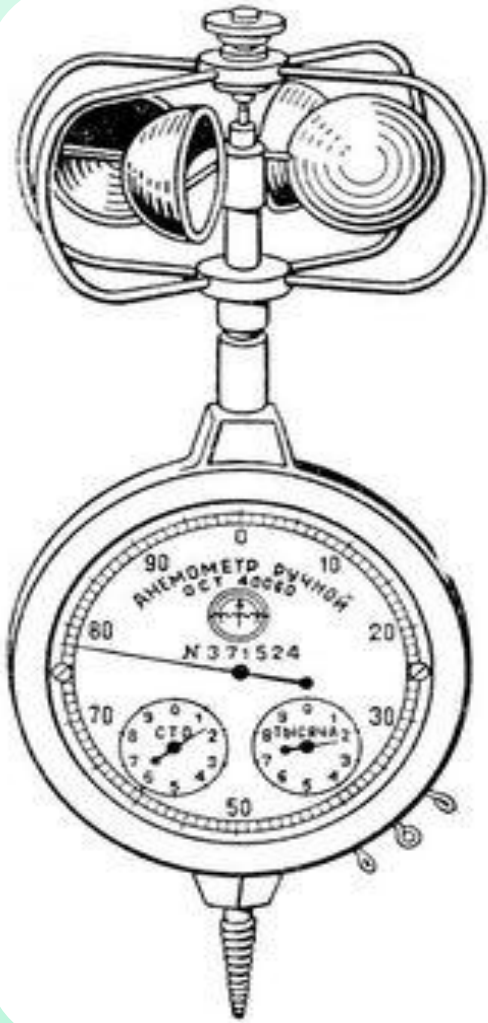


Шкала Бофорта

Сила ветра – по шкале баллов, которую предложил британский адмирал Бофорт в 1805г. Лишь в 1874г она была принята Международным метеорологическим комитетом для всеобщего применения на телеграфе. Шкала 12-балльная, а в Америке – 17-балльная.



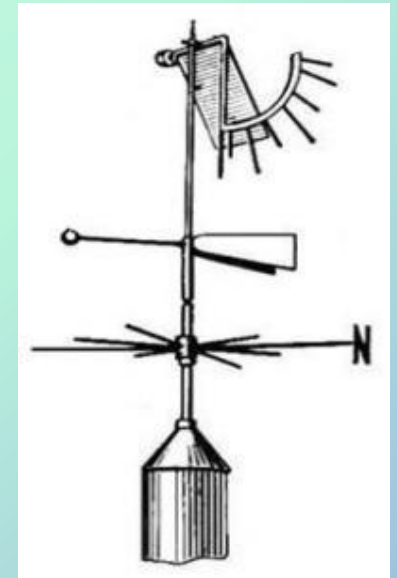
Сняв показания прибора,
можно определить
мгновенную скорость
ветра в данном месте



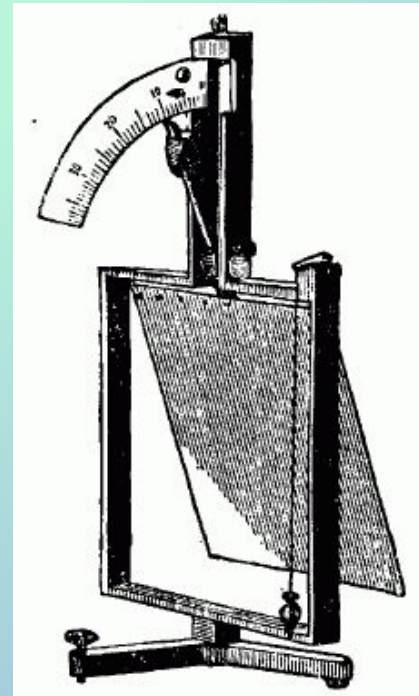
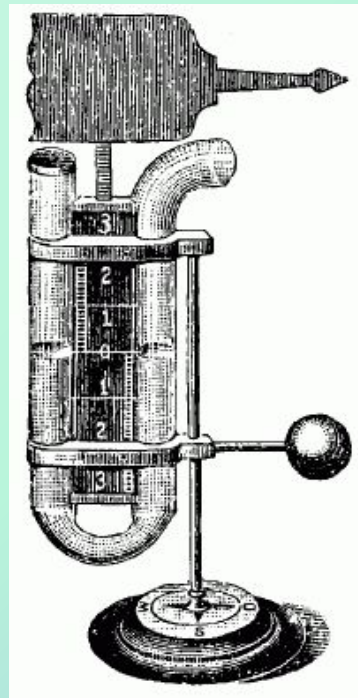
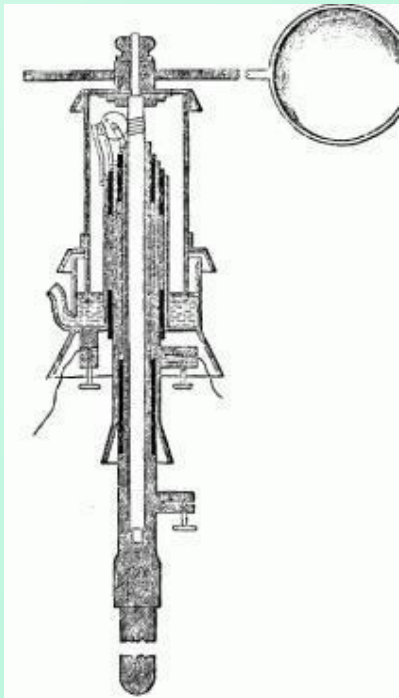
Флюгер-анемометр – прибор,
показывающий скорость ветра.



Флюгеры



Анемометры



Шаровой анемометр
Робинсона

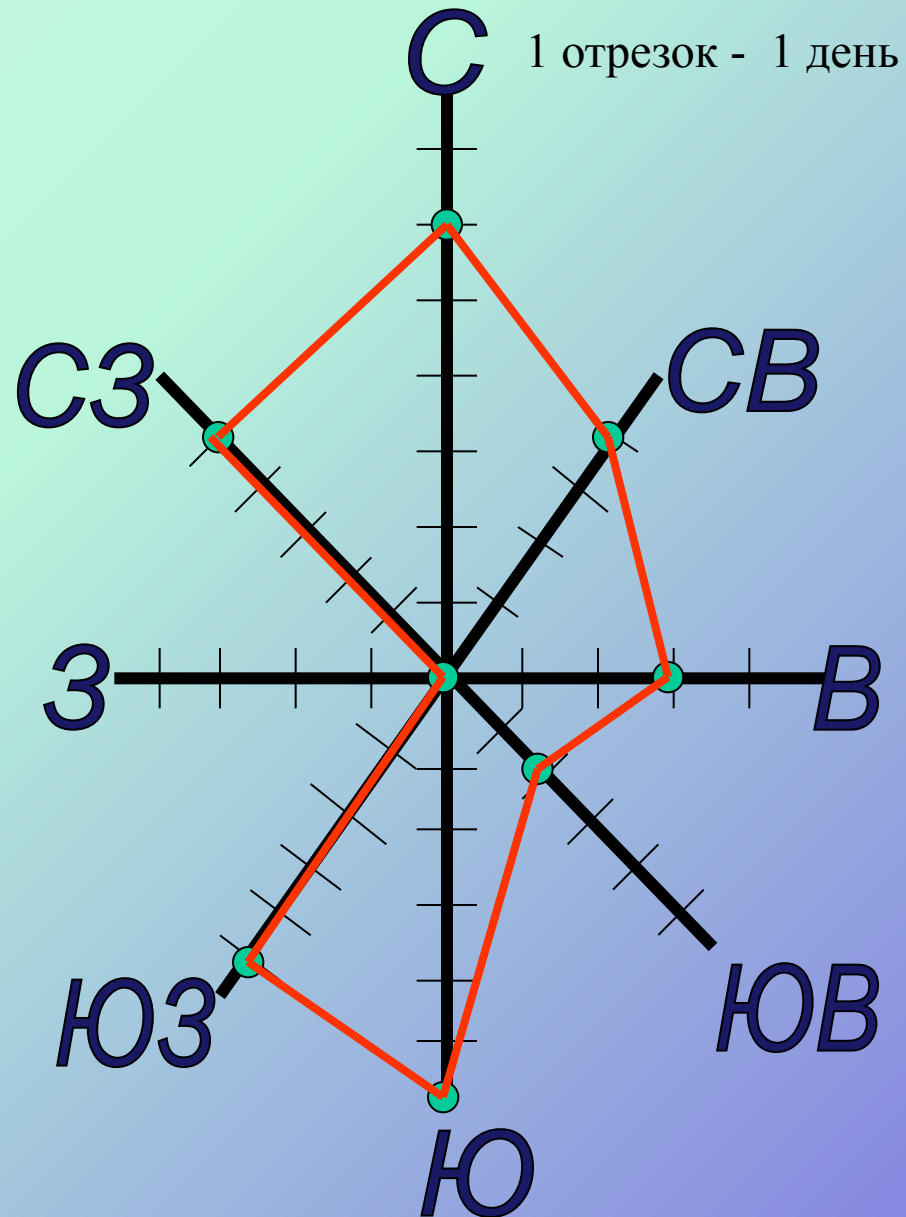
Прибор Линда

Анемометр Вильда

Способ построения розы ветров.

1. Принять условно, что одному отрезку на графике соответствует определённое количество дней.
2. Подсчитать, сколько дней в течение месяца и в каких направлениях дул ветер
3. На линиях соответствующих направлений отложить от центра число дней с ветрами определенных направлений и поставить точку.
4. Точки, отмеченные на линиях, последовательно соединить.

С	СВ	В	ЮВ	Ю	ЮЗ	З	СЗ
6	4	3	2	6	5	0	5



Задание: построить розу ветров по данным таблицы:

НАПРАВЛЕНИЕ ВЕТРА

С	СВ	В	ЮВ	Ю	ЮЗ	З	СЗ
---	----	---	----	---	----	---	----

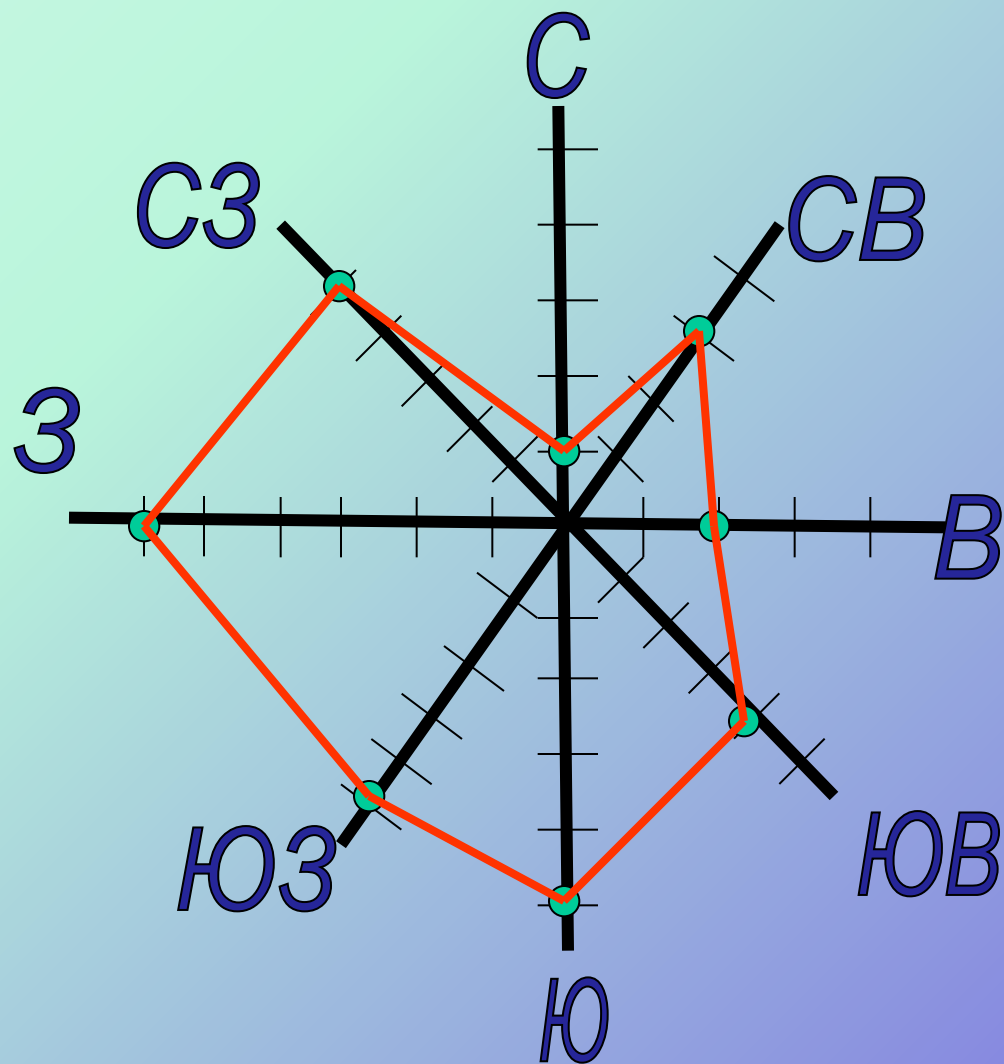
КОЛИЧЕСТВО ДНЕЙ

1	3	2	4	5	5	6	5
---	---	---	---	---	---	---	---

1 деление – 1 день

Роза ветров

- Какие выводы можно сделать по данной розе ветров?



Домашнее задание

- § 38, задание №2
- **Всё о ветре: стихи, поговорки, пословицы и др.**

Автор: Елисеева Л.И.

учитель географии

1 квалификационной категории

МОУ ООШ №7 г.Красноуфимска