

Серии цифровых микросхем

Функции цифровых устройств



В настоящее время выпускается огромное количество разнообразных цифровых микросхем:

- от простейших логических элементов до сложнейших процессоров, микроконтроллеров и специализированных БИС (Больших Интегральных Микросхем).

Производством цифровых микросхем занимается множество фирм — как у нас в стране, так и за рубежом



- в качестве базиса в цифровой схемотехнике принято рассматривать классический набор микросхем малой и средней степени интеграции, в основе которого лежат ТТЛ серии семейства 74, выпускаемые уже несколько десятилетий рядом фирм, например, американской фирмой Texas Instruments (TI). Эти серии включают в себя функционально полный комплект микросхем, используя который, можно создавать самые разные цифровые устройства.



Система обозначений фирмы Texas Instruments



Каждая микросхема серий семейства 74 имеет свое обозначение, и система обозначений отечественных серий отличается от принятой за рубежом.

1. Идентификатор фирмы SN (для серий АС и АСТ отсутствует).
2. Температурный диапазон (тип семейства):
 - 74 — коммерческие микросхемы (температура окружающей среды для биполярных микросхем — $0...70^{\circ}\text{C}$, для КМОП микросхем — $-40...+85^{\circ}\text{C}$),
 - 54 — микросхемы военного назначения (температура — $-55...+125^{\circ}\text{C}$).
3. Код серии (до трех символов):
 - Отсутствует — стандартная ТТЛ-серия.
 - LS (Low Power Schottky) — маломощная серия ТТЛШ.
 - S (Schottky) — серия ТТЛШ.
 - ALS (Advanced Schottky) — улучшенная серия ТТЛШ.
 - F (FAST) — быстрая серия.
 - HC (High Speed CMOS) — высокоскоростная КМОП-серия.
 - HCT (High Speed CMOS with TTL inputs) — серия HC, совместимая по входу с ТТЛ.
 - AC (Advanced CMOS) — улучшенная серия КМОП.
 - ACT (Advanced CMOS with TTL inputs) — серия AC, совместимая по входу с ТТЛ.
 - BCT (BiCMOS Technology) — серия с БиКМОП-технологией.
 - ABT (Advanced BiCMOS Technology) — улучшенная серия с БиКМОП-технологией.
 - LVT (Low Voltage Technology) — серия с низким напряжением питания.

- 4.Идентификатор специального типа (2 символа) — может отсутствовать.
- 5.Тип микросхемы (от двух до шести цифр). Перечень некоторых типов микросхем приведен в приложении.
- 6.Код типа корпуса (от одного до двух символов) — может отсутствовать. Например, **N** — пластмассовый корпус DIL (DIP), **J** — керамический DIL (DIC), **T** — плоский металлический.

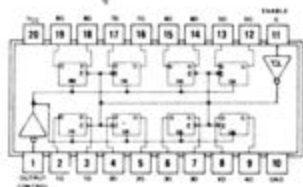


Обозначения отечественных микросхем



Примеры обозначений:
SN74ALS373, SN74ACT7801, SN7400.





Купить SN74ALS373AN (73-599-06)

Цена:

63.58 руб. (от 1 шт)
48.24 руб. (от 25 шт)
42.34 руб. (от 100 шт)

Сроки поставки:

На складе в Стокгольме: **45**
(срок поставки: 1-3 недели)

Добавить товар в корзину



Добавить товар в избранные

Добавить товар в избранные могут только авторизованные пользователи.

Информация о товаре

- Наименование: SN74ALS373AN
- Производитель: TI
- **Каталожный номер ELFA: 73-599-06**
- Доп. наименование: Logic IC Octal Transpar. Latch DIL-20

Сведения о RoHS: **RoHS**

Описание семейства товаров

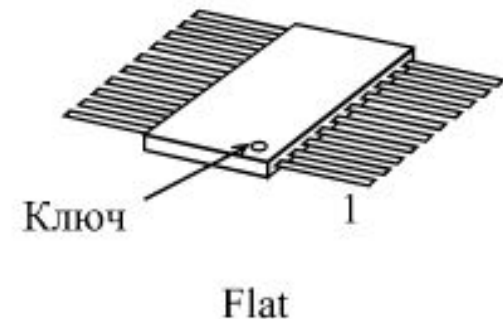
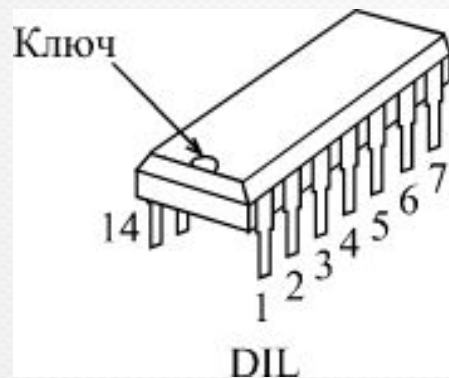
Логическая микросхема Octal Transpar. Latch DIL-20
638194
74373 OCTAL TRANSPARENT LATCH

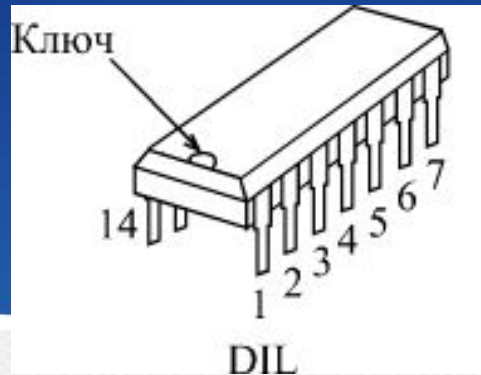
Описание на языке оригинала: [показать](#)



Корпуса цифровых микросхем

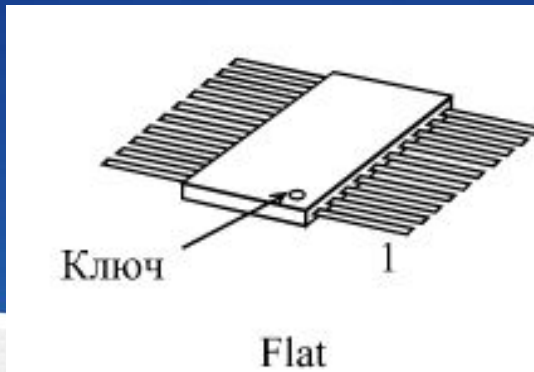
- Большинство микросхем имеют корпус, то есть прямоугольный контейнер (пластмассовый, керамический, металлокерамический) с металлическими выводами (ножками).





- Корпус с двухрядным вертикальным расположением выводов, например, DIP (Dual In Line Package, Plastic) — пластмассовый корпус, DIC (Dual In Line Package, Ceramic) — керамический корпус. Общее название для таких корпусов — DIP





- Корпус с двухрядным плоскостным расположением выводов, например, FP (Flat-Package, Plastic) — пластмассовый плоский корпус, FPC (Flat-Package, Ceramic) — керамический плоский корпус. Общее название для таких корпусов — Flat



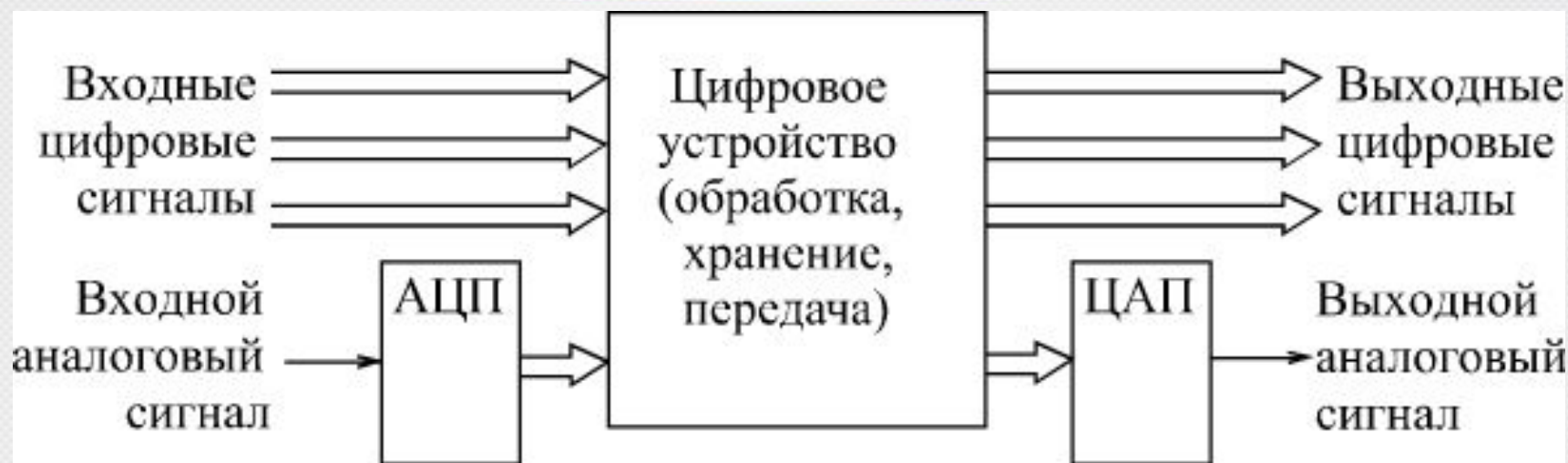
Функции цифровых устройств

- Любое цифровое устройство от самого простейшего до самого сложного всегда действует по одному и тому же принципу.
- Оно принимает входные сигналы, выполняет их обработку, передачу, хранение и выдает выходные сигналы.



- В качестве входных сигналов нашего устройства могут выступать сигналы с выходов других цифровых устройств, с тумблеров и клавиш или с датчиков физических величин.
- Причем в последнем случае, необходимо преобразование аналоговых сигналов с датчиков в потоки цифровых кодов с помощью аналого-цифровых преобразователей (АЦП). Например, в случае персонального компьютера входными сигналами являются сигналы с клавиатуры, с датчиков перемещения мыши, с микрофона (давление воздуха, то есть звук, преобразуется в аналоговый электрический сигнал, а затем — в цифровые коды), из кабеля локальной сети

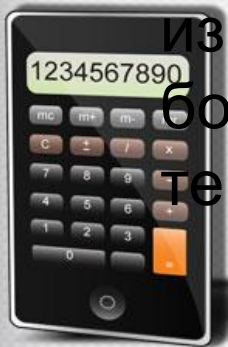




- Выходные сигналы цифрового устройства могут предназначаться для подачи на другие цифровые устройства, для индикации (на экране монитора), а также для формирования физических величин. Причем в последнем случае необходимо преобразовывать потоки кодов с цифрового устройства в непрерывные (аналоговые) сигналы с помощью цифро-аналоговых преобразователей (ЦАП) и в физические величины. Например, в случае персонального компьютера выходными сигналами будут: сигналы, подаваемые компьютером на принтер; сигналы, идущие на видеомонитор (аналоговые или цифровые); звук, воспроизводимый динамиками компьютера (потоки кодов с компьютера преобразуются в аналоговый электрический сигнал, который затем преобразуется в давление воздуха — звук).



- Связь между входными и выходными сигналами может быть жесткой, неизменной или гибко изменяемой (программируемой).
- То есть цифровое устройство может работать по жесткому, раз и навсегда установленному алгоритму или по алгоритму программируемому.
- Как правило, при этом выполняется один очень простой принцип: а чем больше возможностей для изменения связи входных и выходных сигналов, чем больше возможностей изменения алгоритма работы, тем цифровое устройство будет медленнее.



Источники

- Ю.В.Новиков «Основы цифровой схемотехники» Издательство «Мир» 2001г.

