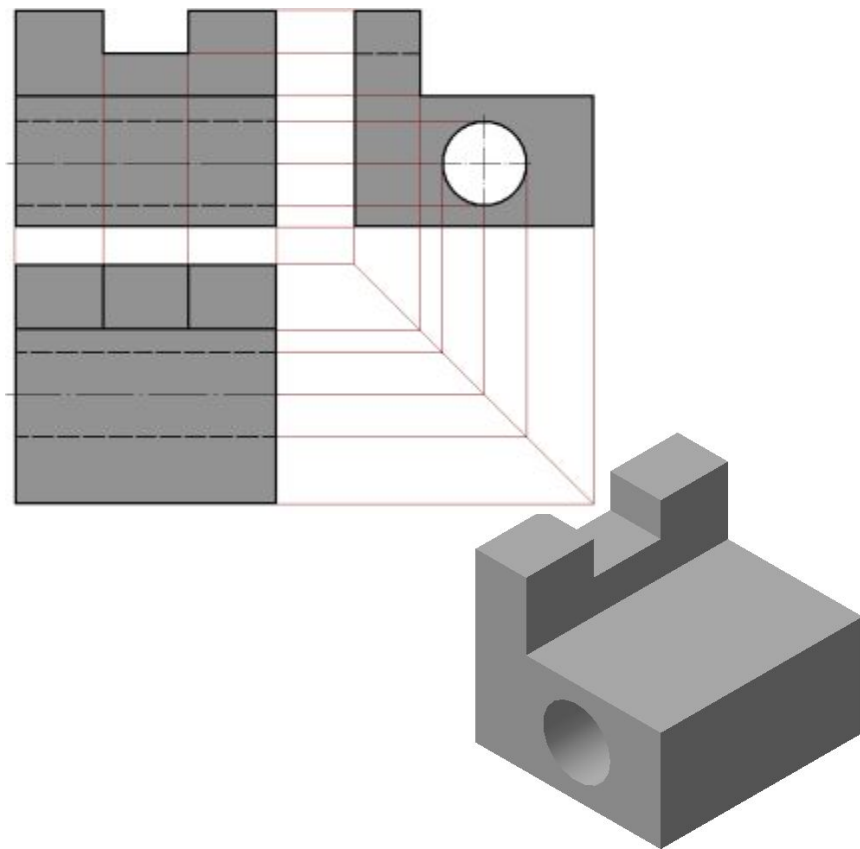
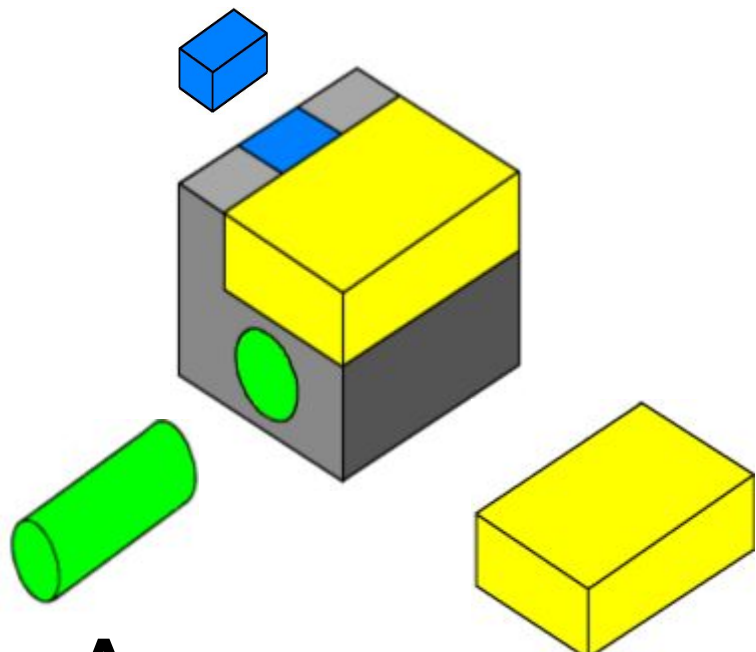


ПОРЯДОК ПОСТРОЕНИЯ ИЗОБРАЖЕНИЙ НА ЧЕРТЕЖАХ



**Автор проекта:
Антипова Галина
Антоновна,
учитель черчения и
информатики
ГБОУ СОШ № 2034, г.**

ПОРЯДОК ПОСТРОЕНИЯ ИЗОБРАЖЕНИЙ НА ЧЕРТЕЖАХ

Содержание:

- Способ построения изображений на чертежах на основе анализа формы предмета
- Последовательность построения видов на чертежах
- Построение вырезов на геометрических телах
- Построение третьего вида
- Графическая работа №5



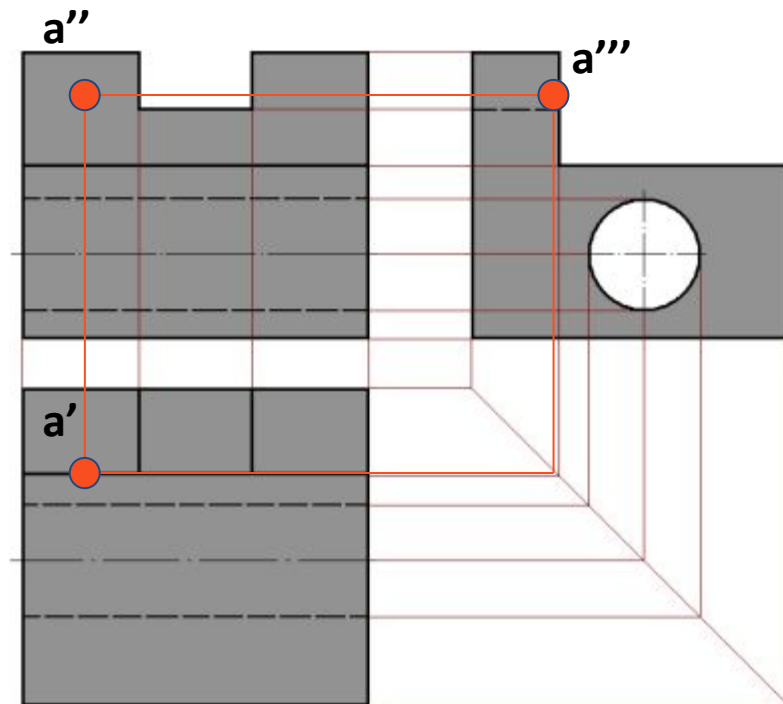
ПОРЯДОК ПОСТРОЕНИЯ ИЗОБРАЖЕНИЙ НА ЧЕРТЕЖАХ

Цели:

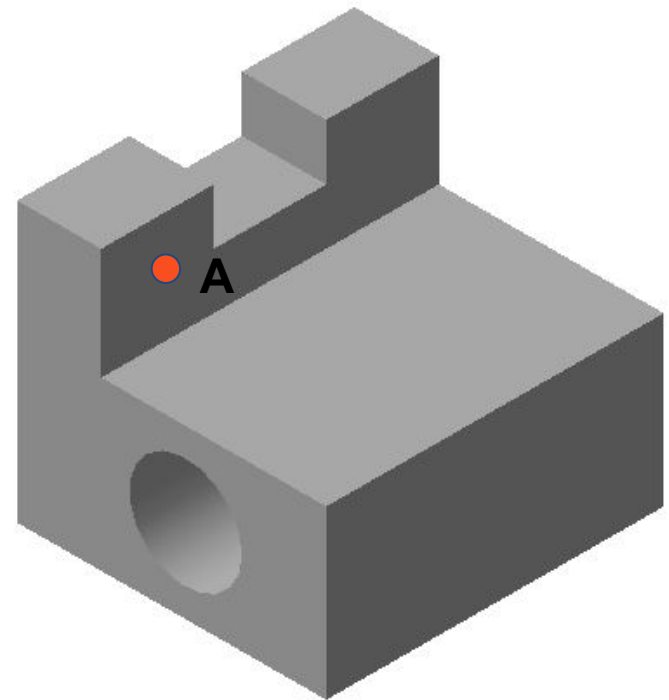
- закрепить знания учащихся по теме: «Построение проекций точек на поверхности предмета»;
- познакомить учащихся с построением изображений на основе анализа формы предмета;
- познакомить с последовательностью построения видов на чертеже детали;
- познакомить с построением вырезов на геометрических телах;
- освоить построение третьего вида;
- научить применять последовательность построения видов на чертеже детали с учётом анализа;
- развивать пространственное представление и пространственное мышление;
- воспитывать аккуратность в построении чертежа.



Задание для повторения

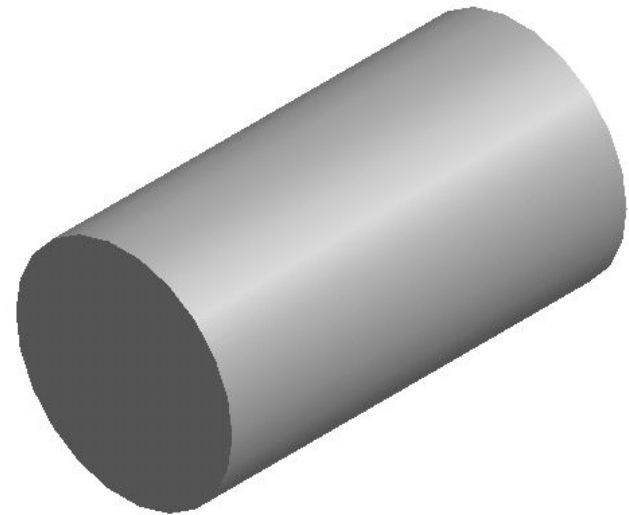
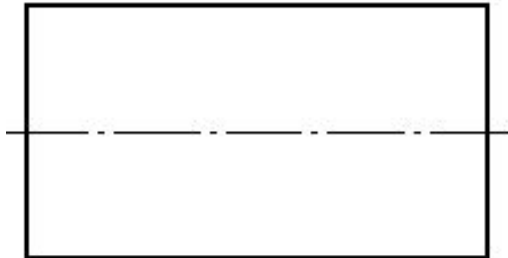
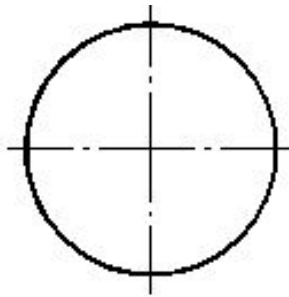
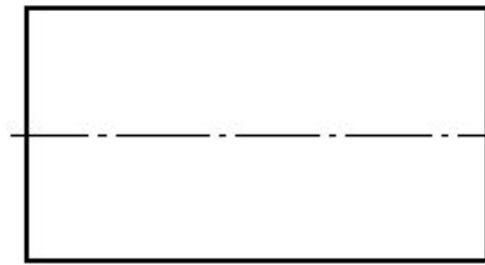


Построить проекции
точки А на
изображениях видов
детали



Задание для повторения

Проекции какого геометрического тела представлены на изображении?

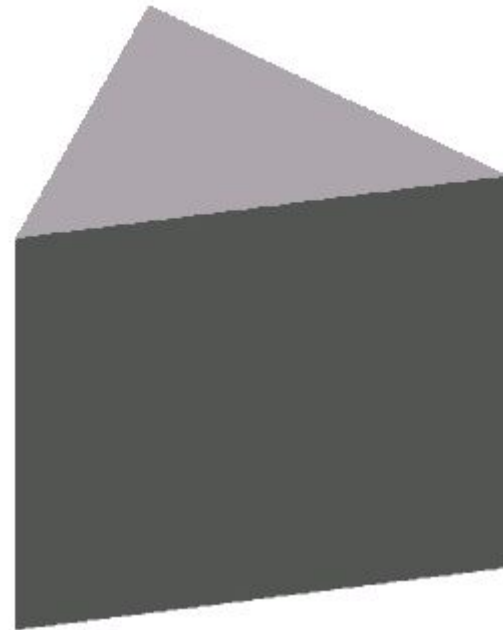
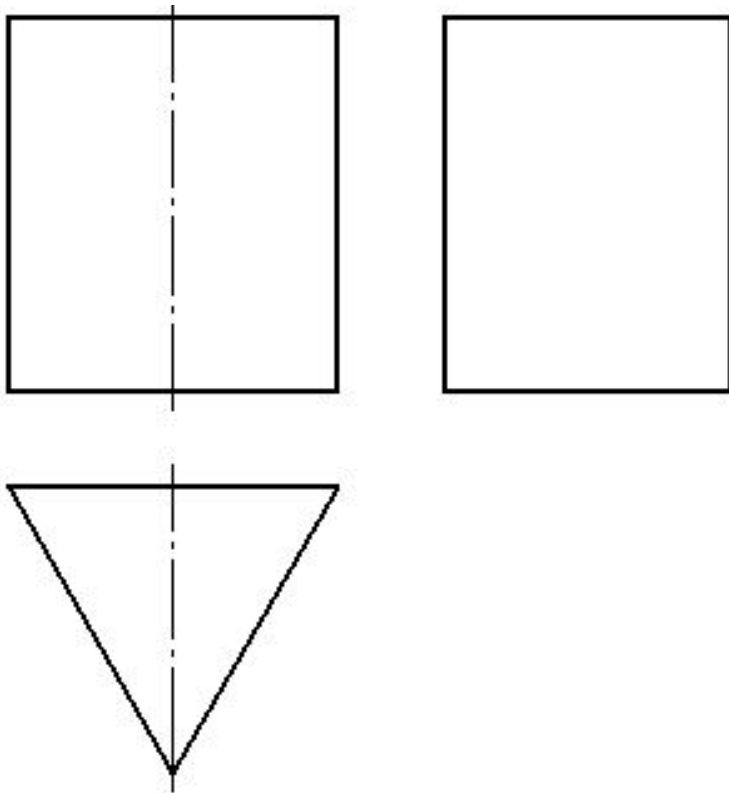


Цилиндр



Задание для повторения

Проекции какого геометрического тела представлены на изображении?

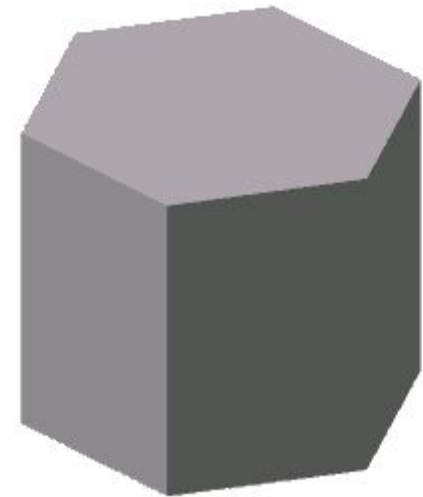
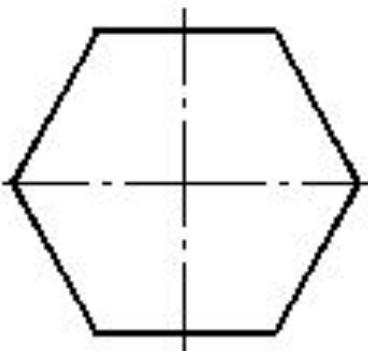
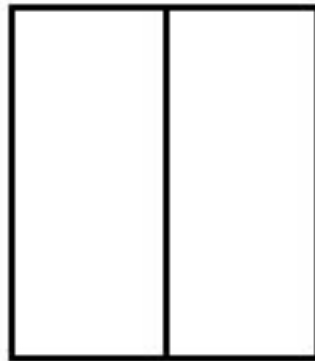
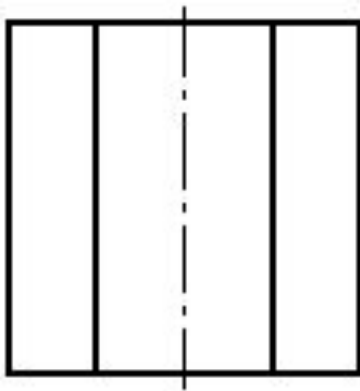


Треугольная призма



Задание для повторения

Проекции какого геометрического тела представлены на изображении?

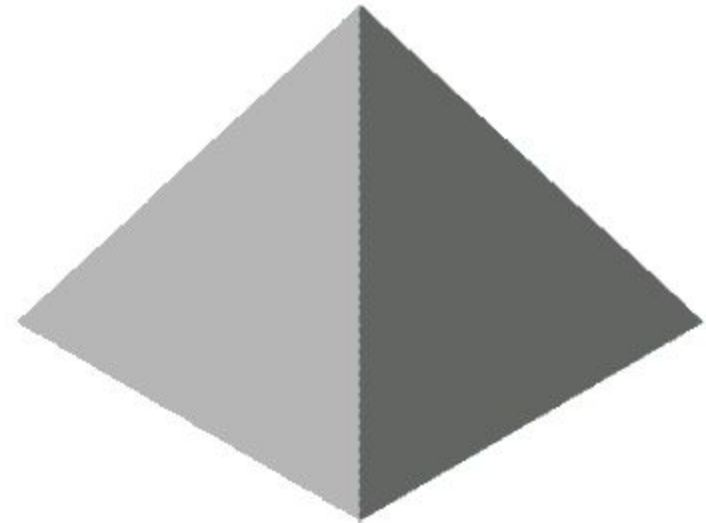
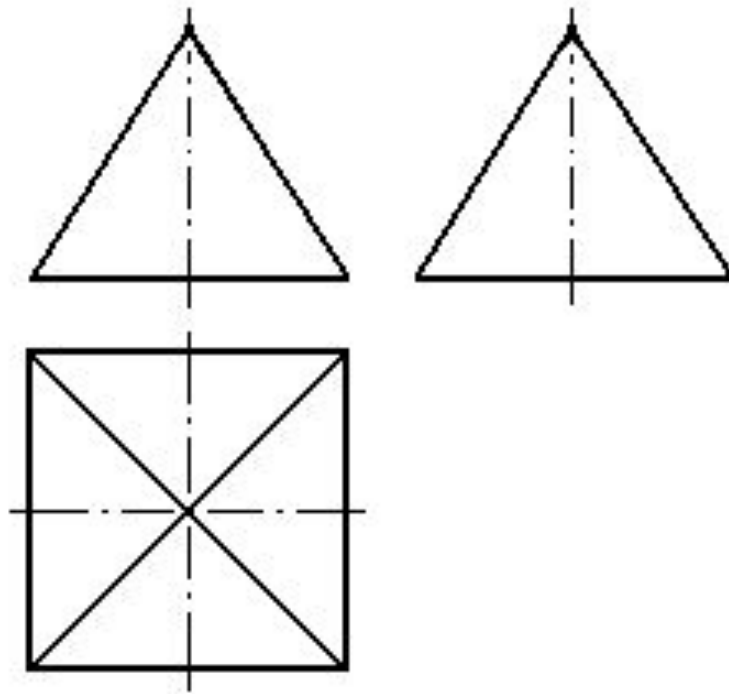


Шестиугольная призма



Задание для повторения

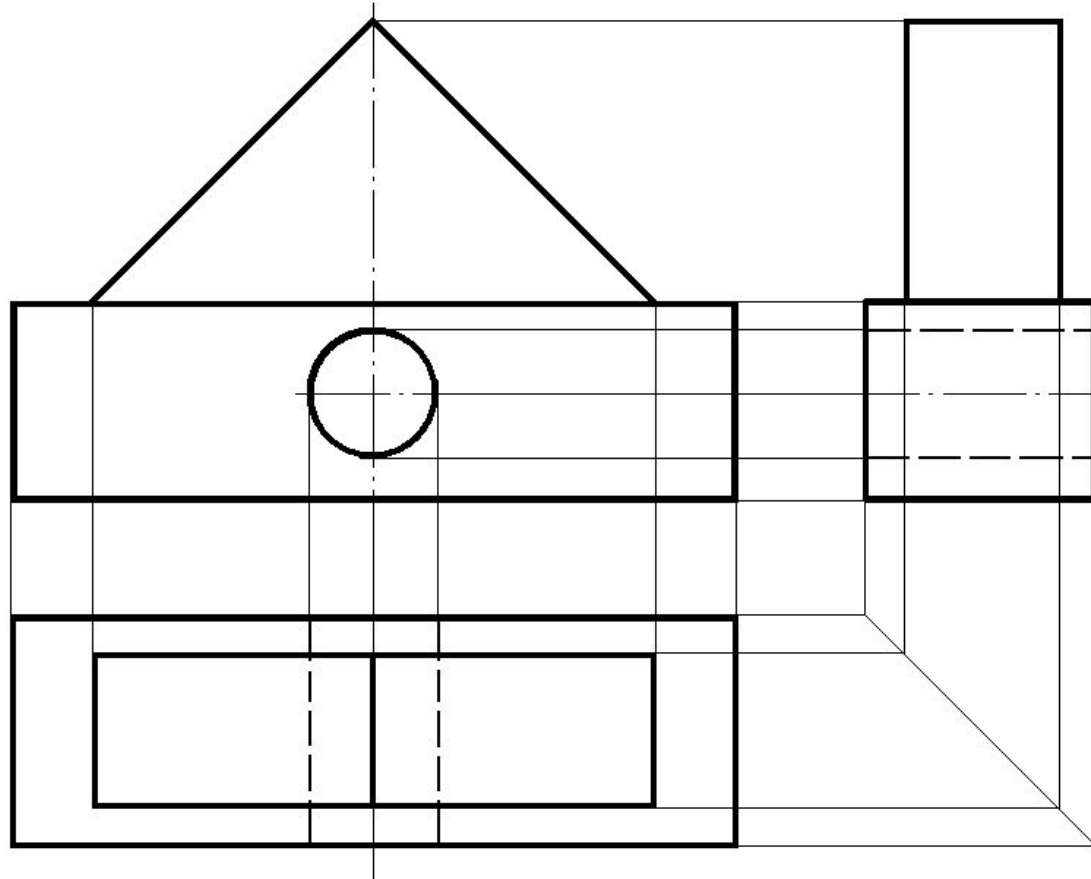
Проекции какого геометрического тела представлены на изображении?



Пирамида



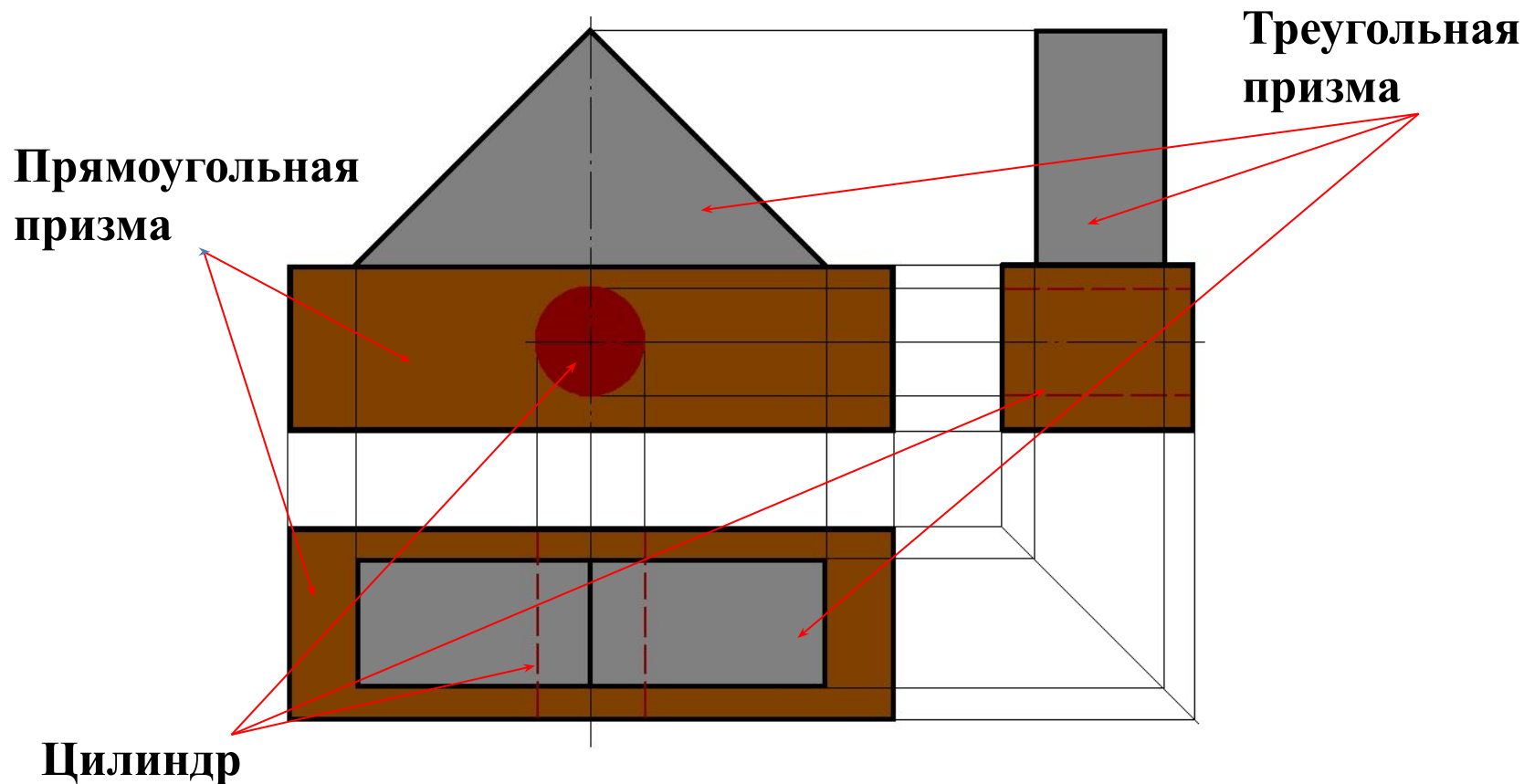
Способ построения изображений на чертежах на основе анализа формы предмета



Мысленное расчленение предмета на составляющие его геометрические тела называют **анализом** геометрической формы



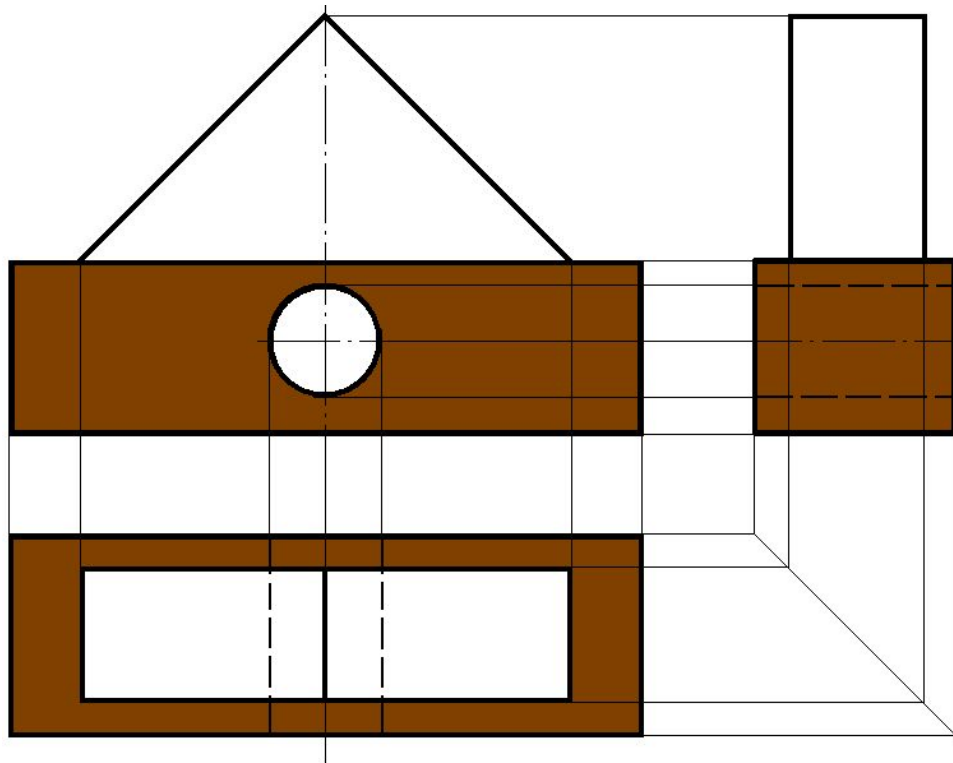
В основе формы деталей машин и механизмов находятся геометрические тела, т.е. детали представляют собой совокупность геометрических тел.

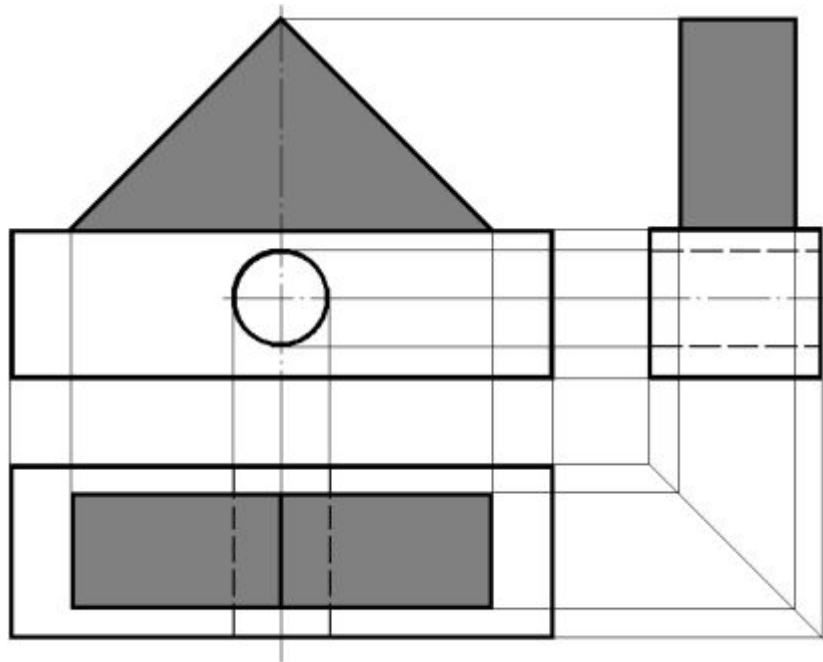


Проанализируем форму данной детали

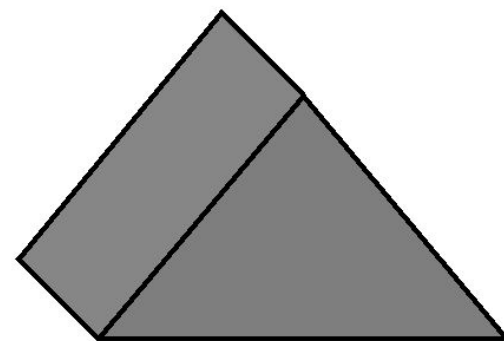
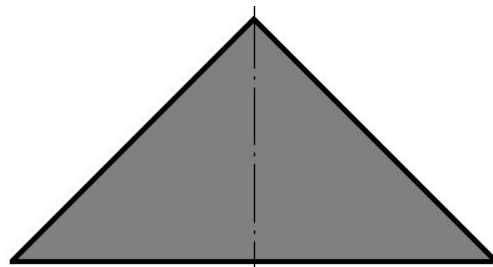


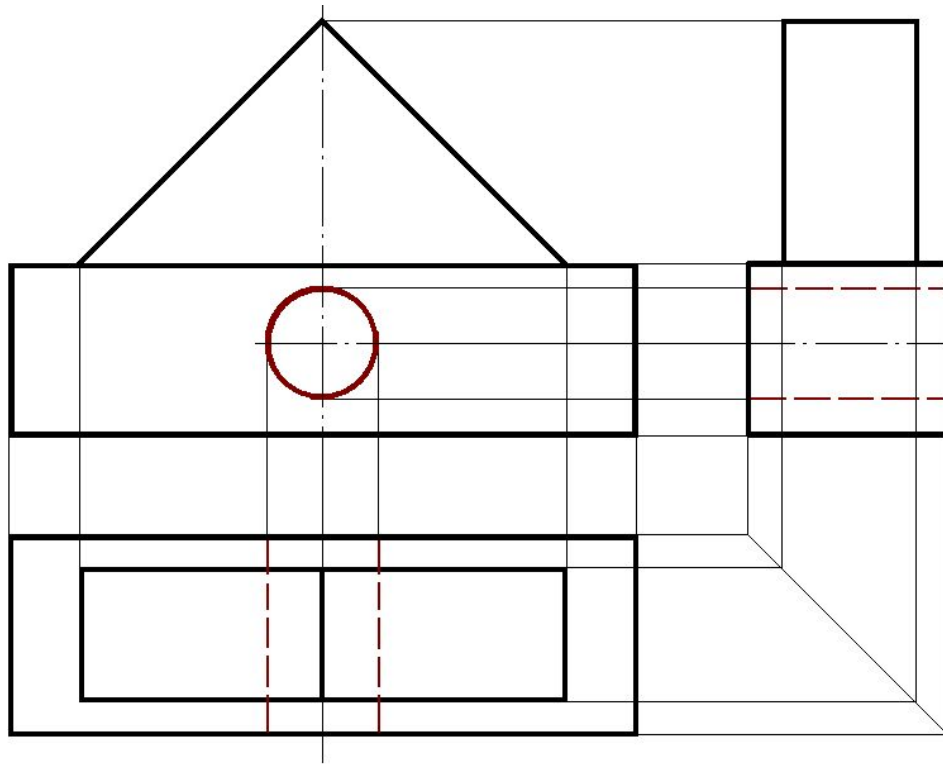
Основание данной детали (выделено коричневым цветом) представлено тремя проекциями в виде прямоугольников, что соответствует изображению прямоугольной призмы



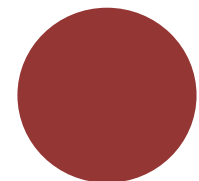
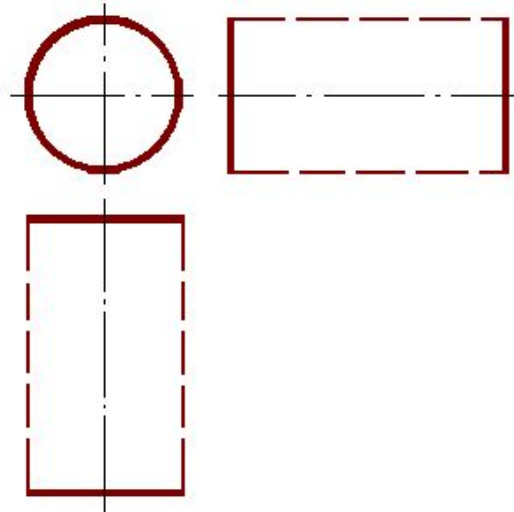


Серым цветом условно выделено другое геометрическое тело, представленное в виде двух прямоугольников и треугольника, что соответствует изображению треугольной призмы

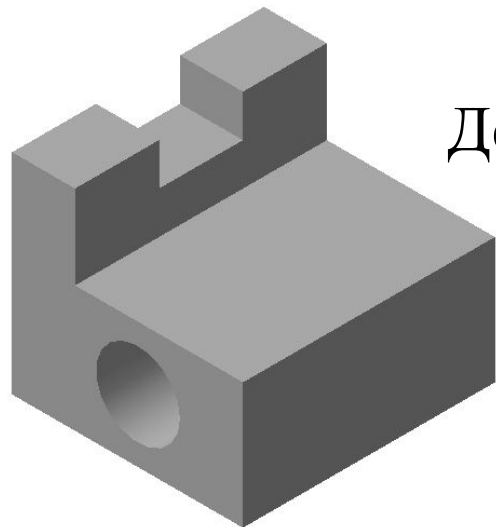




Из прямоугольной призмы (основания детали) удалено геометрическое тело, проекции которого представлены в виде окружности и двух прямоугольников, что соответствует изображению цилиндра



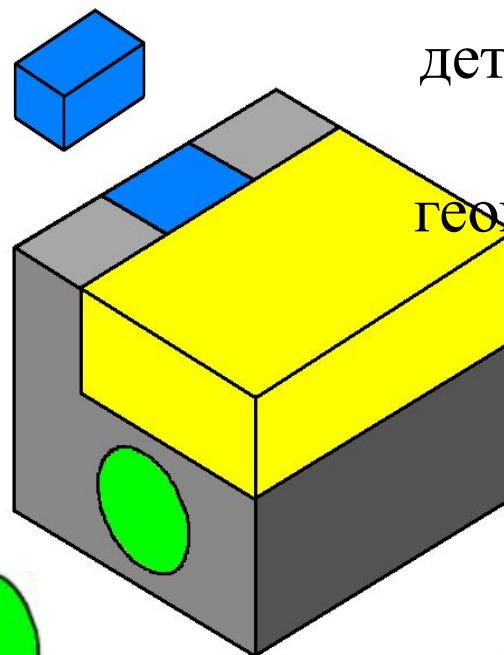
Рассмотрим пример построения изображений на чертежах на основе анализа формы предмета



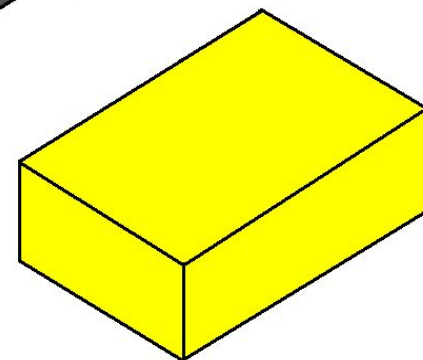
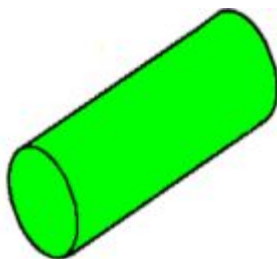
Деталь



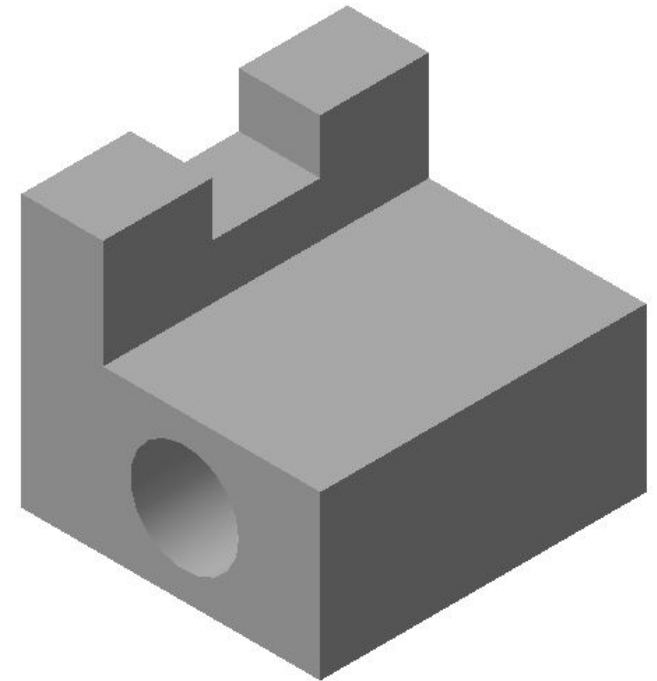
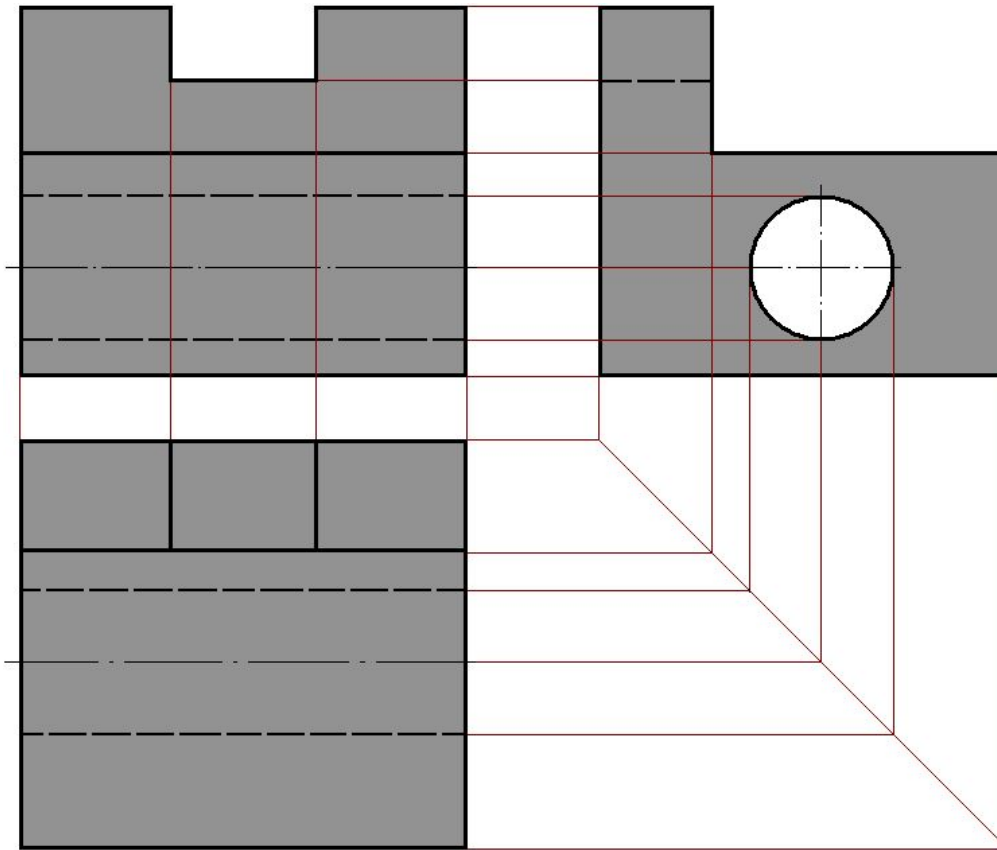
Заготовка
для детали



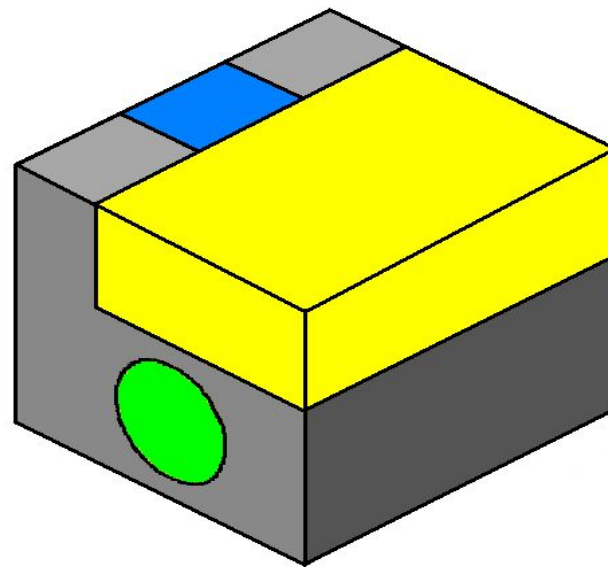
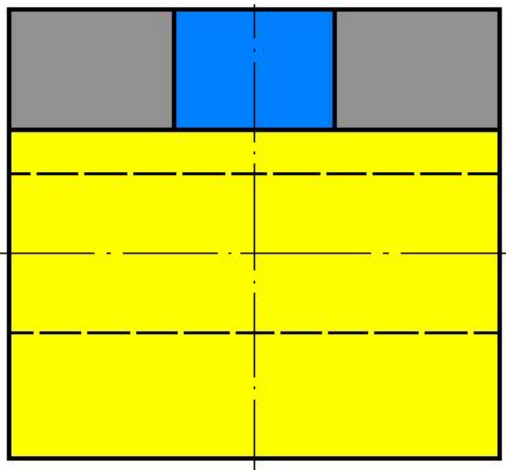
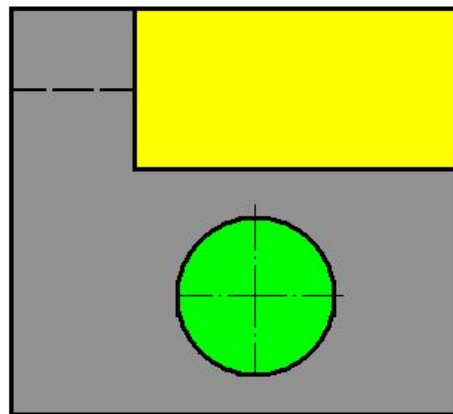
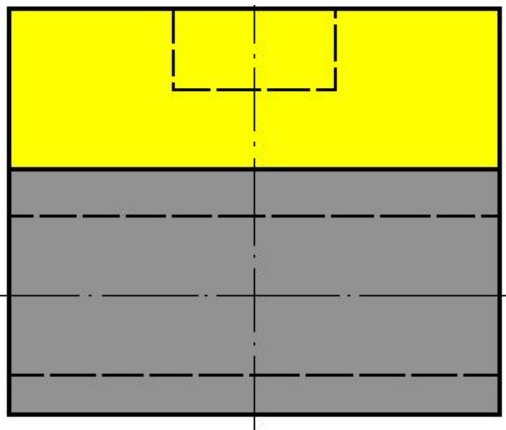
Получение
детали методом
удаления
геометрических
тел



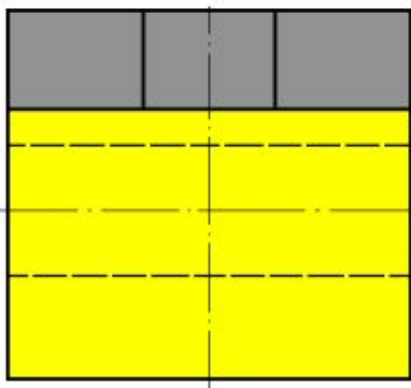
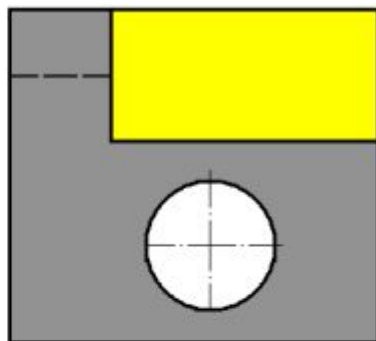
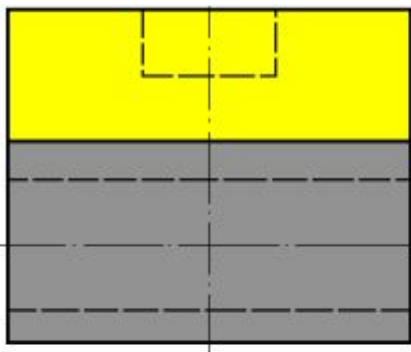
1. Анализ геометрической формы детали и её симметричности.



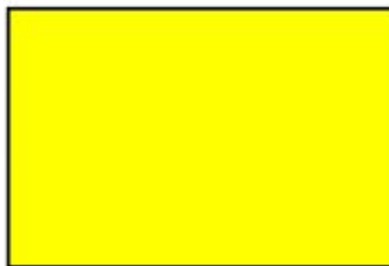
Предметы окружающие нас имеют форму геометрических тел или представляют их сочетания



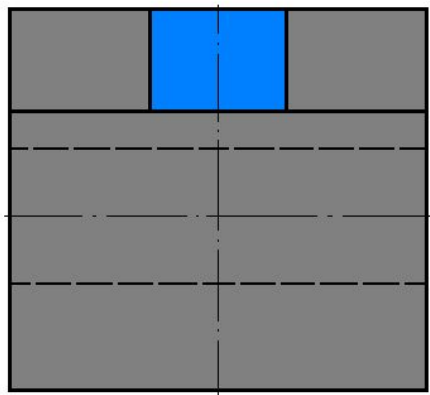
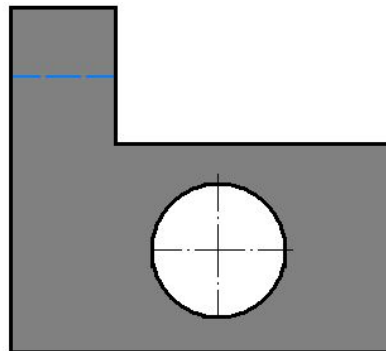
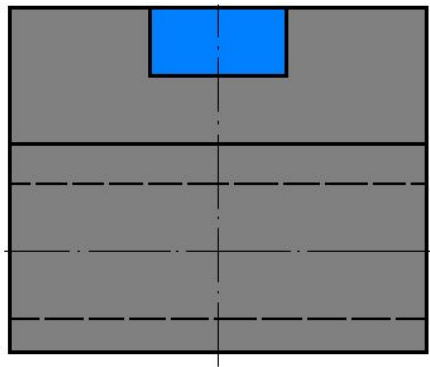
Получение детали методом удаления геометрических тел



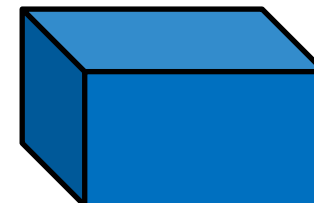
Удаление
прямоугольной
призмы



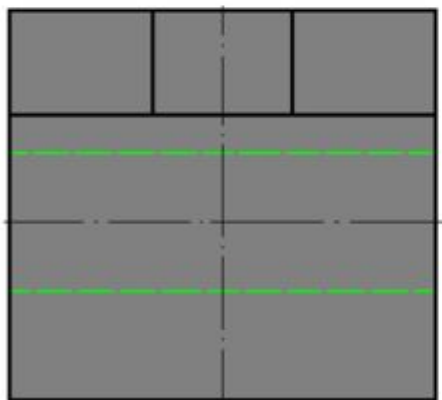
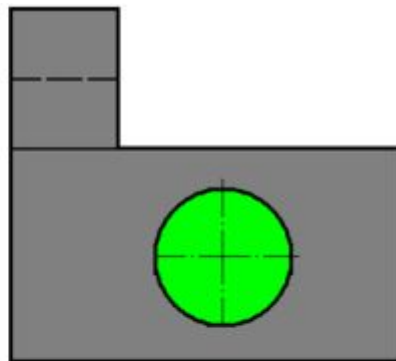
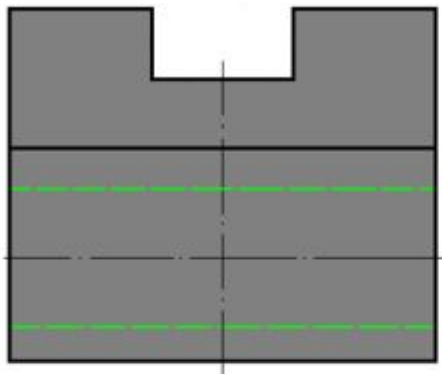
Получение детали методом удаления геометрических тел



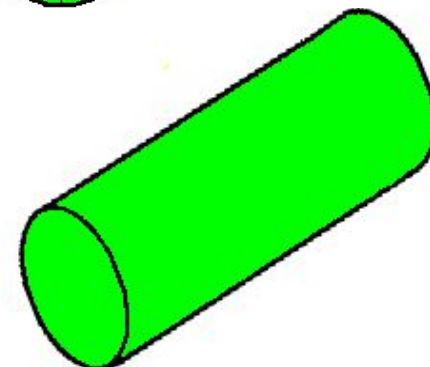
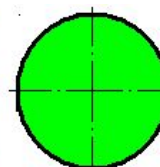
Удаление
прямоугольной
призмы



Получение детали методом удаления геометрических тел



Удаление
цилиндра



Последовательность построения видов на чертеже детали

Деталь
«Опора»

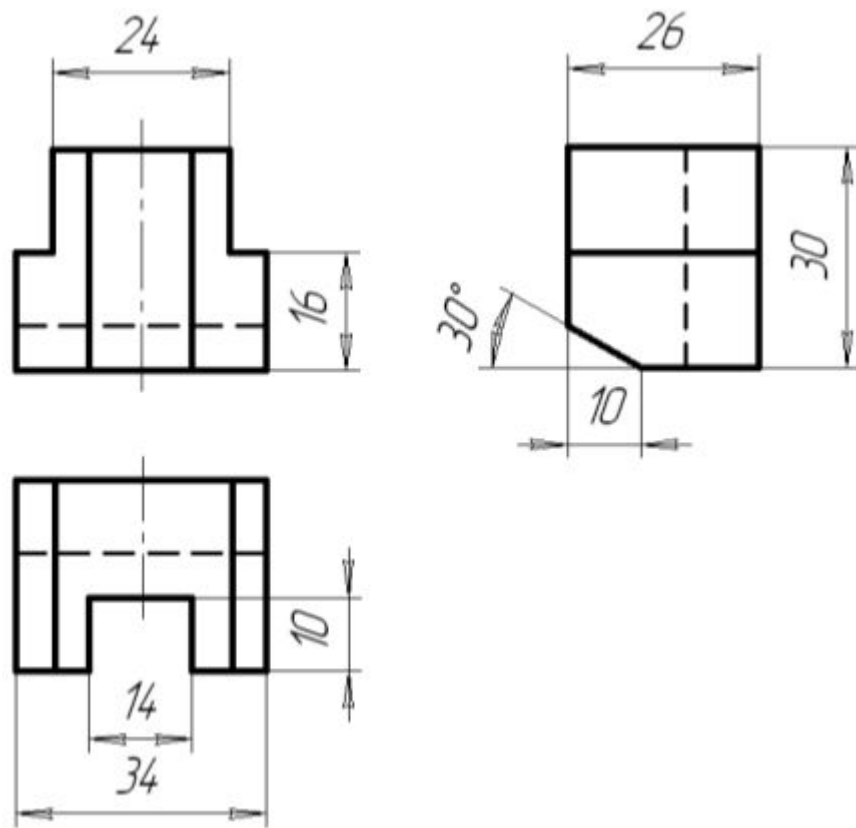
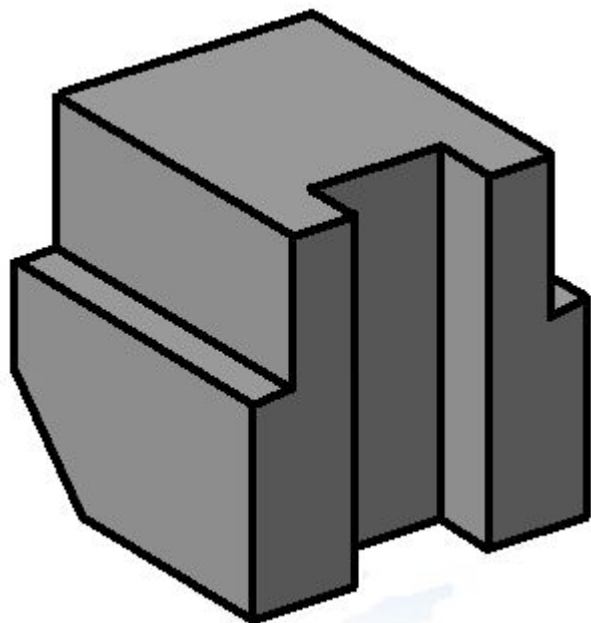
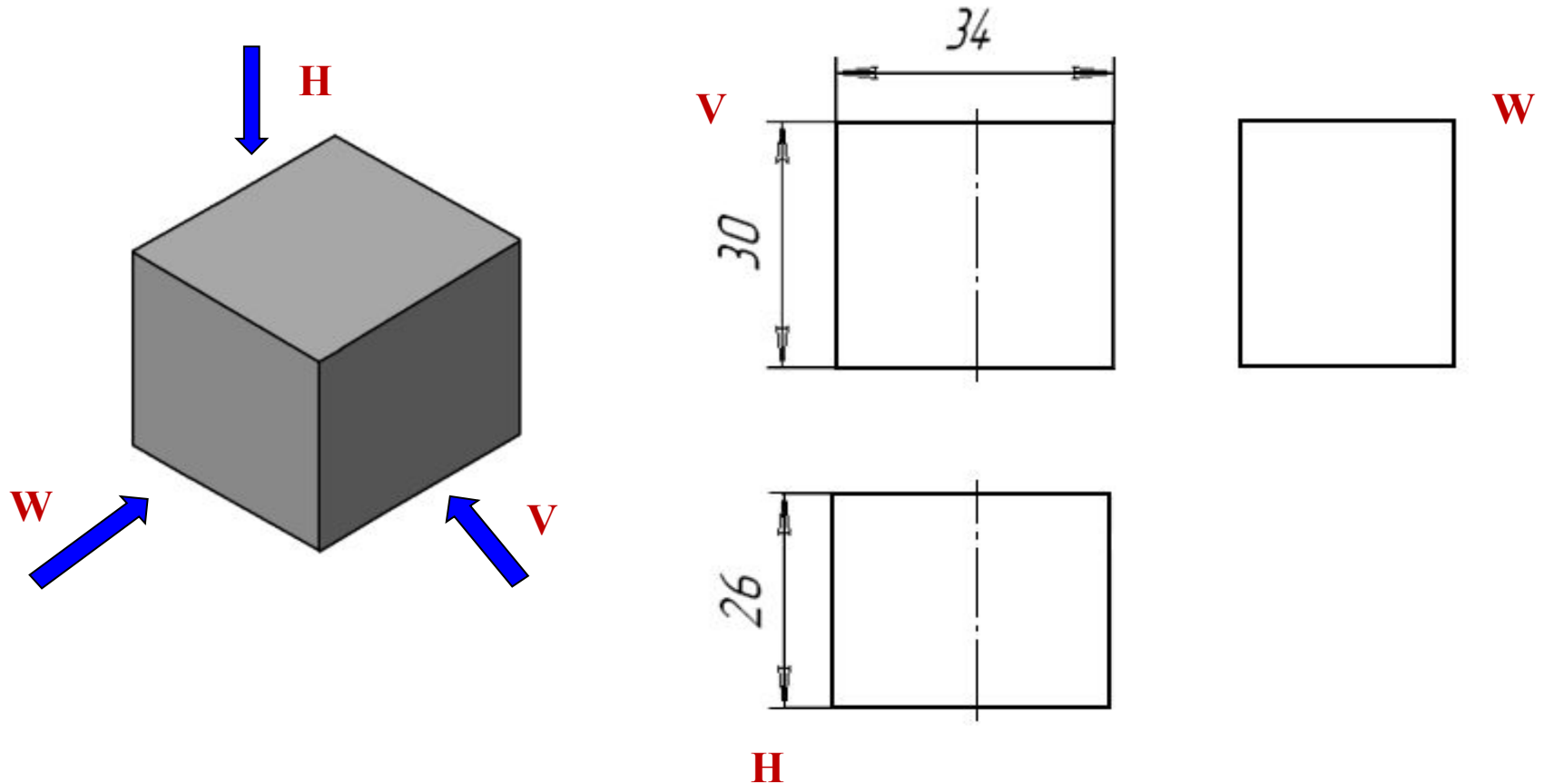


Чертёж детали «Опора»



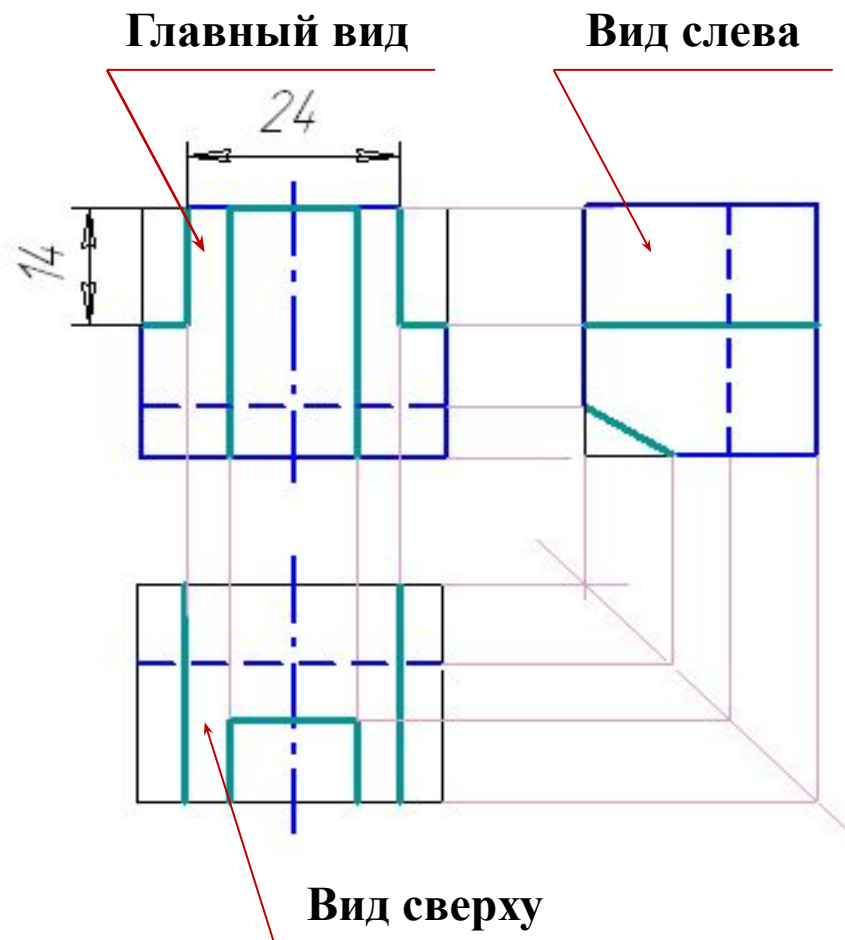
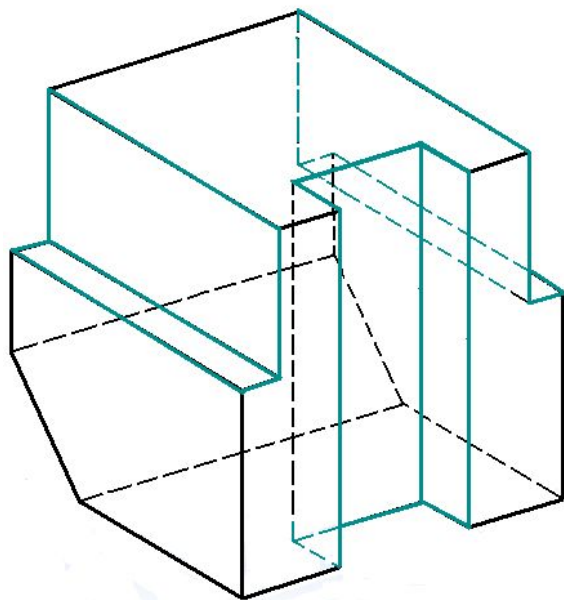
Проецирование общей формы детали – прямоугольного параллелепипеда – на плоскости **V, H, W**



Все построения выполняются тонкими линиями.
Главный вид и вид сверху симметричны, на них
нанесены оси симметрии



Построение вырезов на проекциях параллелепипеда

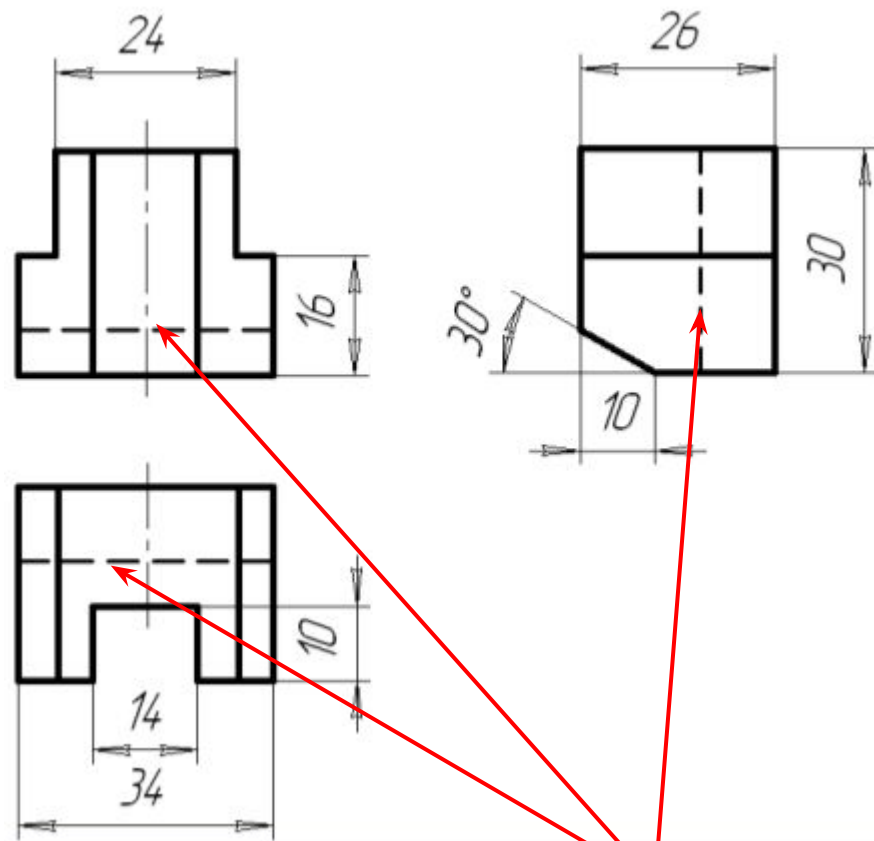
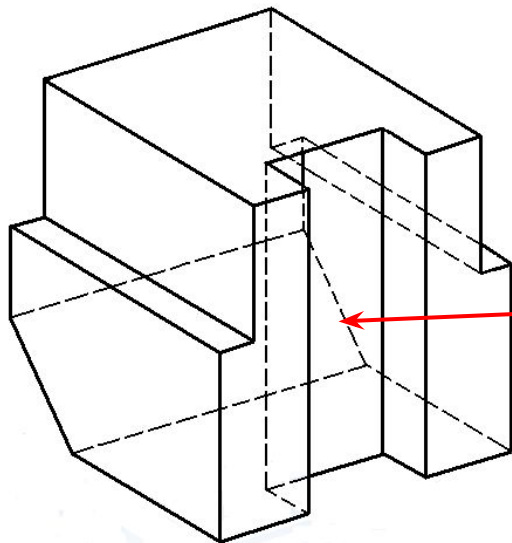


Вырезы сначала показаны на главном виде.
Затем проекции вырезов строим на других видах с
помощью линий связи.



Построение вырезов на проекциях параллелепипеда

Элементы, которые на данной проекции не видимы, проводят штриховыми линиями. Изображения обводят линиями, установленными стандартом, и наносят размеры

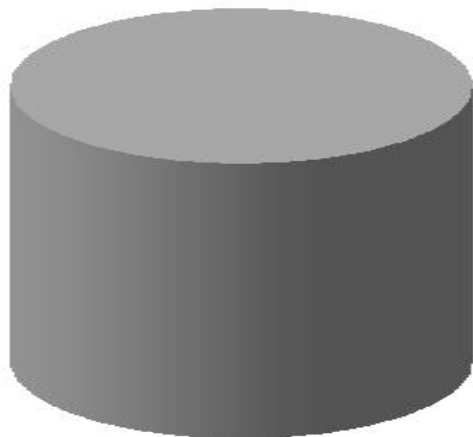


Линии невидимого контура детали

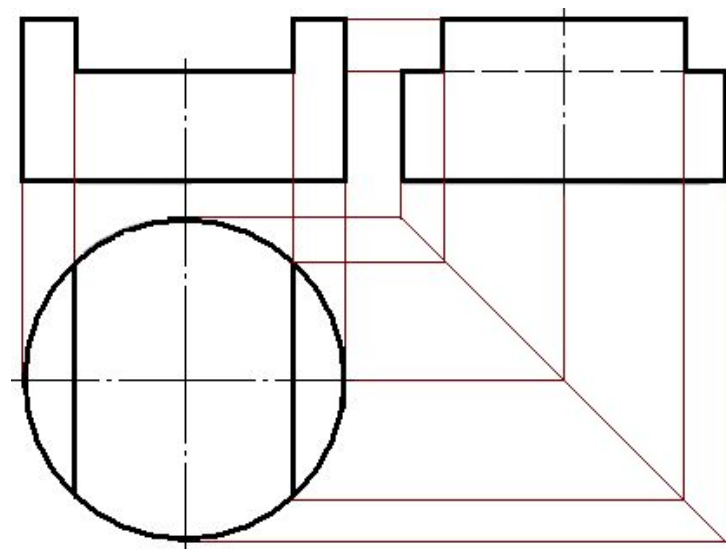


Построение вырезов на геометрических телах

Изображения геометрических тел, форма которых усложнена вырезами



Заготовка

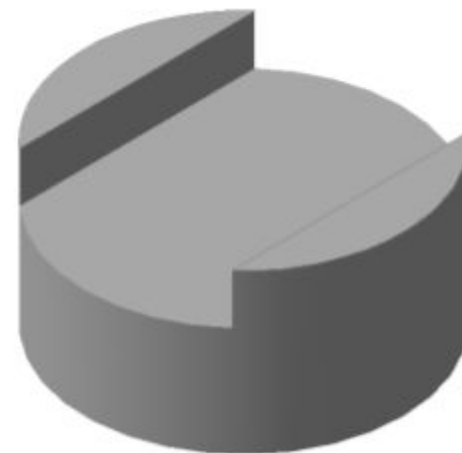


Проекции детали

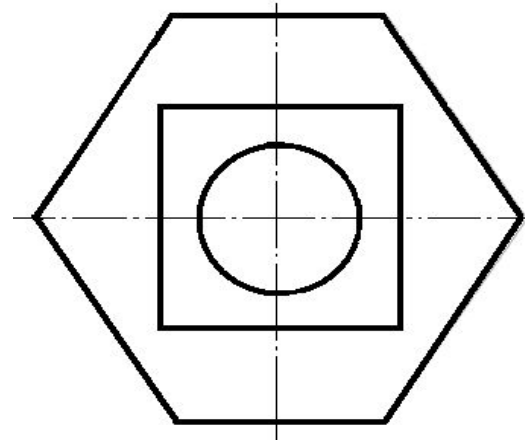
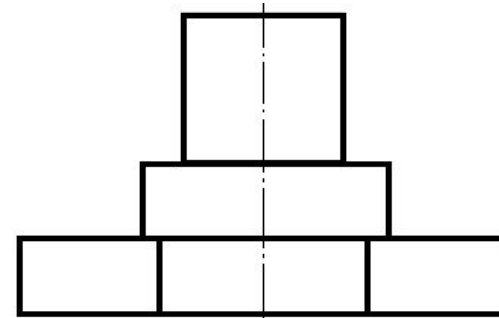
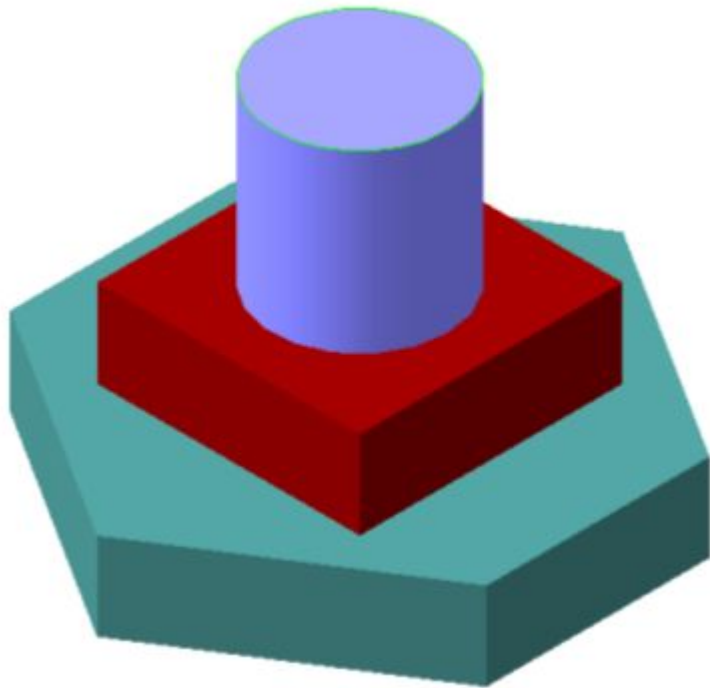


Форма вырезанной части

Деталь

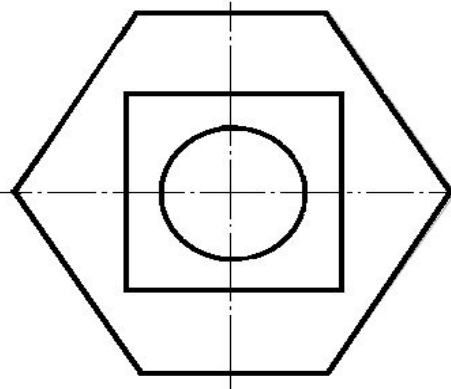
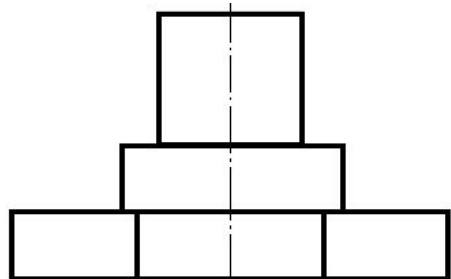


Построение третьего вида

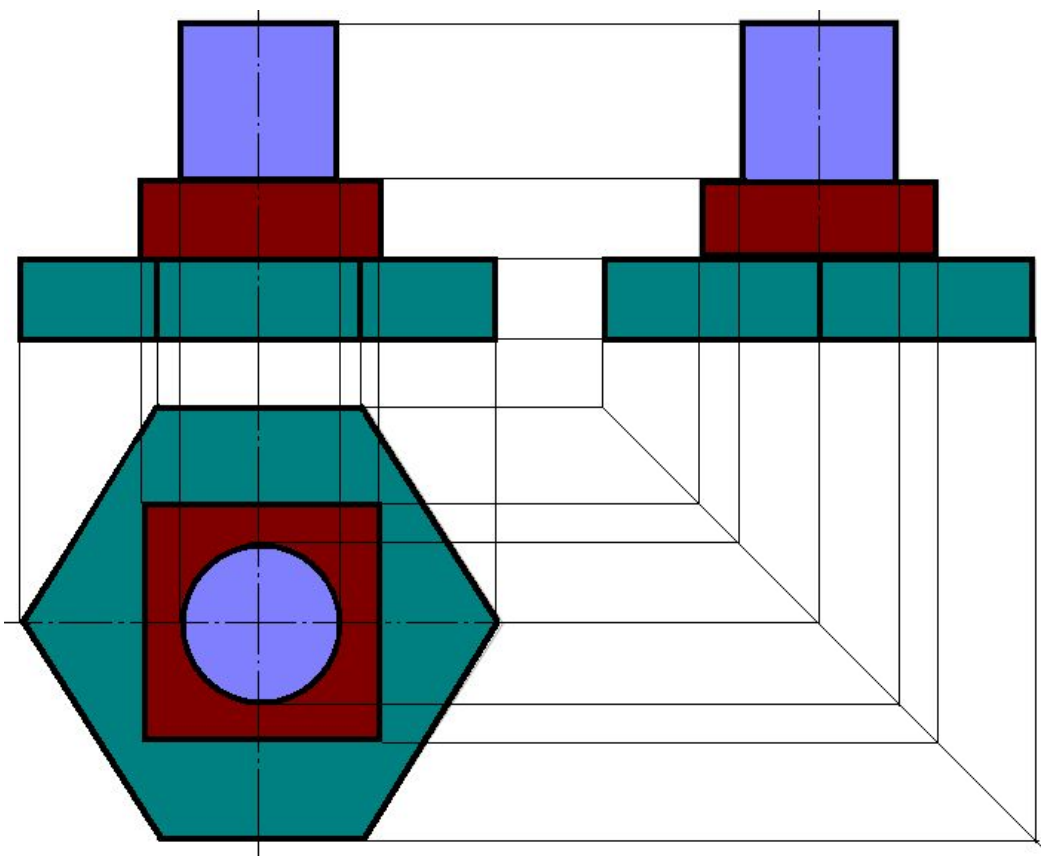


Третью проекцию можно строить на основе анализа формы предмета

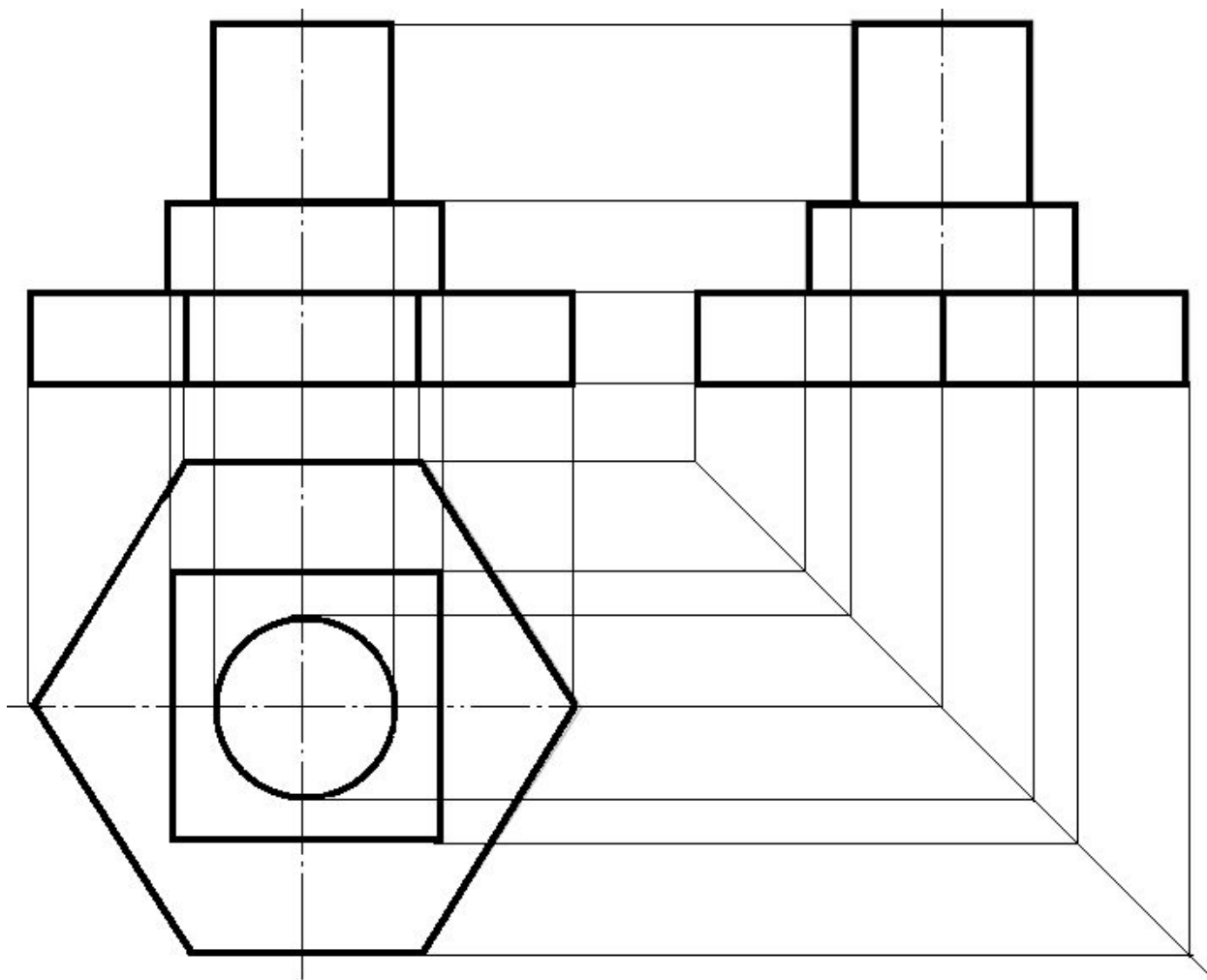




Построение третьей проекции по двум данным с помощью линий связи



Построение третьей проекции по двум данным с помощью линий связи



The image features a dark blue background with a grid of yellow four-pointed stars. In the center is a yellow sun with a smiling face and orange rays. The text "Улыбайтесь!" is written in yellow, bold, sans-serif font, centered over the sun.

Улыбайтесь!

Домашнее задание

§13, стр. 80 – 92.

Выполнить графическую работу №5

«Построение третьего вида

по двум данным»

рис. 115, стр. 92 в учебнике.

Образец выполнения работы

представлен на сайте школы

sch2034.ru в разделе

«Образовательная деятельность»



Последовательность построения чертежа детали

- 1. Анализ геометрической формы детали и её симметричности.**
- 2. Выбор главного вида (вида спереди), вида сверху и вида слева.**
- 3. Выбор положения формата и масштаба изображения.**
- 4. Установление рабочего поля чертежа: расчет и построение габаритных прямоугольников, проведение осей симметрии.**
- 5. Построение очертания главного вида.**
- 6. Построение очертания вида сверху.**
- 7. Построение очертания вида слева.**
- 8. Нанесение размеров.**
- 9. Обводка контура изображения детали сплошной толстой линией.**
- 10. Заполнение основной надписи.**
- 11. Проверка чертежа.**



ПОЛОЖЕНИЕ ФОРМАТА - ВЕРТИКАЛЬНОЕ

Расчёт рабочего поля чертежа по горизонтальному направлению:

L – длина рабочего поля чертежа = $210 - (20 + 5) = 185$

l – длина детали

a – ширина детали

$$M = \frac{L \text{ раб. поля} - (210 - 25) - (l \text{ дет.} + a \text{ дет.})}{3}$$

Расчёт рабочего поля чертежа по вертикальному направлению:

H – высота рабочего поля чертежа = $297 - (5 + 5) = 287$

h – высота детали

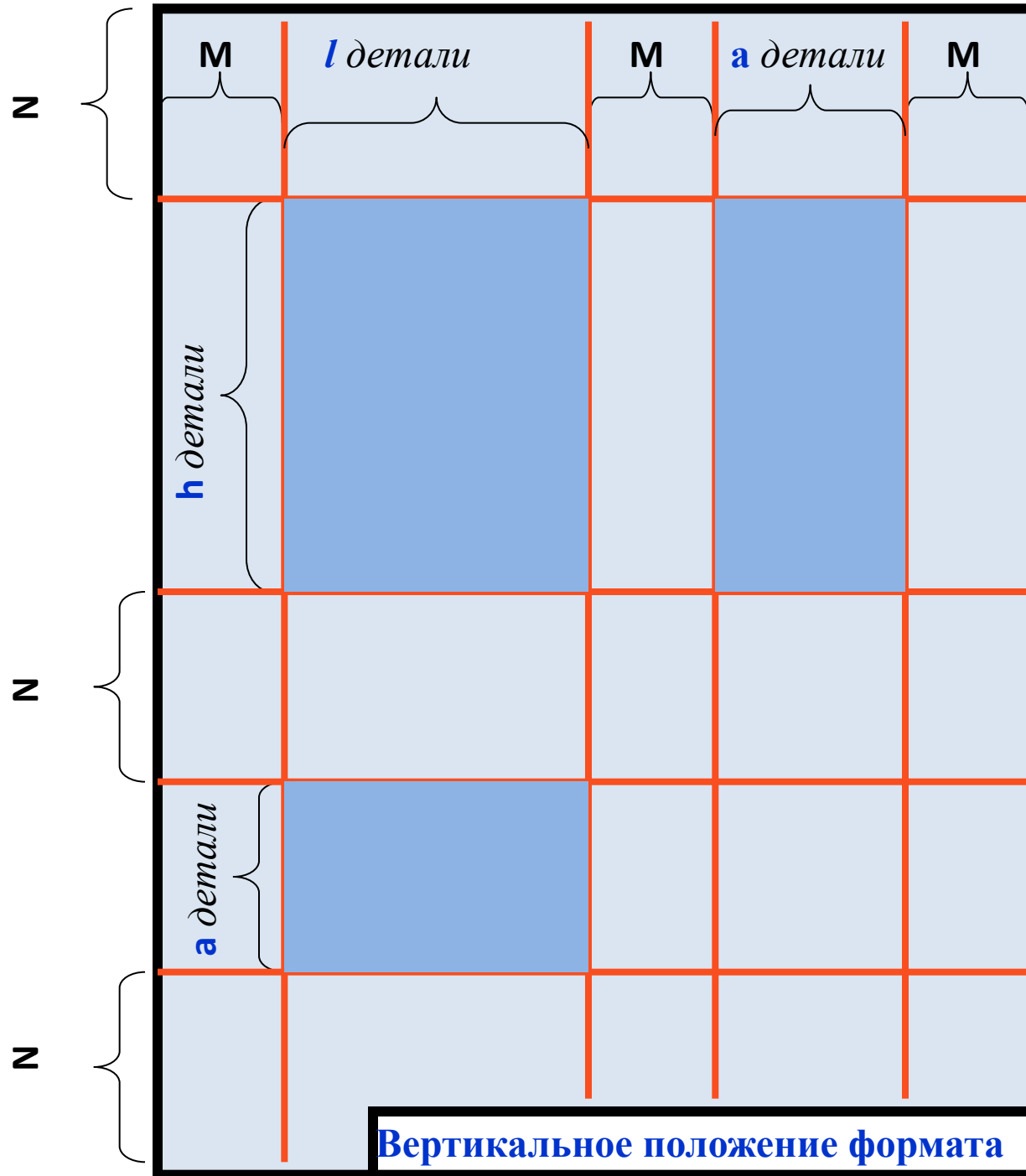
a – ширина детали

$$N = \frac{H \text{ раб. поля} (297 - 10) - (h \text{ дет.} + a \text{ дет.})}{3}$$





11.04.2014



ПОЛОЖЕНИЕ ФОРМАТА - ГОРИЗОНТАЛЬНОЕ

Расчёт рабочего поля чертежа по горизонтальному направлению:

L – длина рабочего поля чертежа = $297 - (20 + 5) = 272$

l – длина детали

a – ширина детали

$$M = \frac{L \text{ раб. поля} - (297 - 25) - (l \text{ дет.} + a \text{ дет.})}{3}$$

Расчёт рабочего поля чертежа по вертикальному направлению:

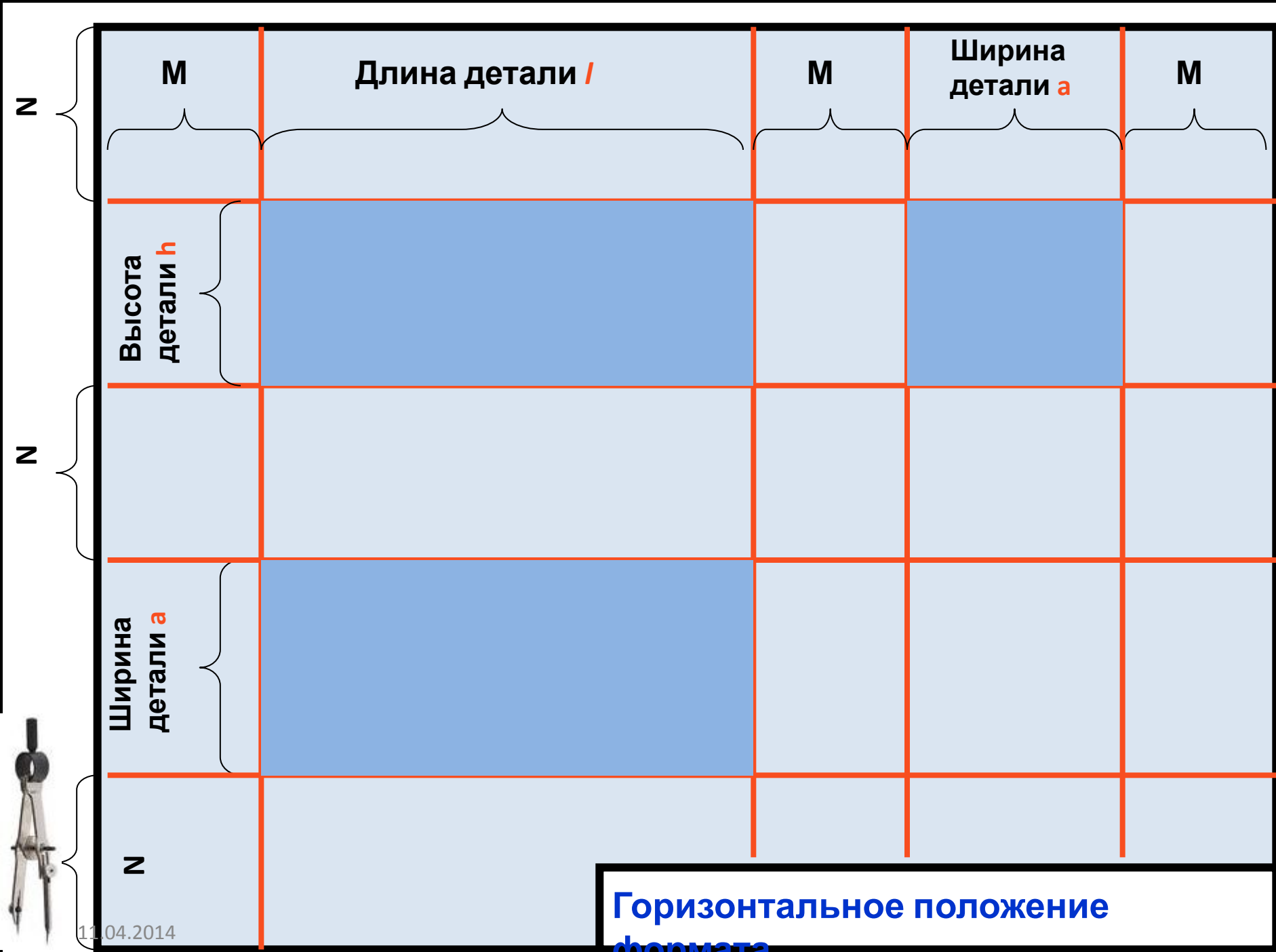
H – высота рабочего поля чертежа = $210 - (5 + 5) = 200$

h – высота детали

a – ширина детали

$$N = \frac{H \text{ раб. поля} (210 - 10) - (h \text{ дет.} + a \text{ дет.})}{3}$$





Горизонтальное положение формата

Графическая работа №5

«Построение третьего вида по двум данным»

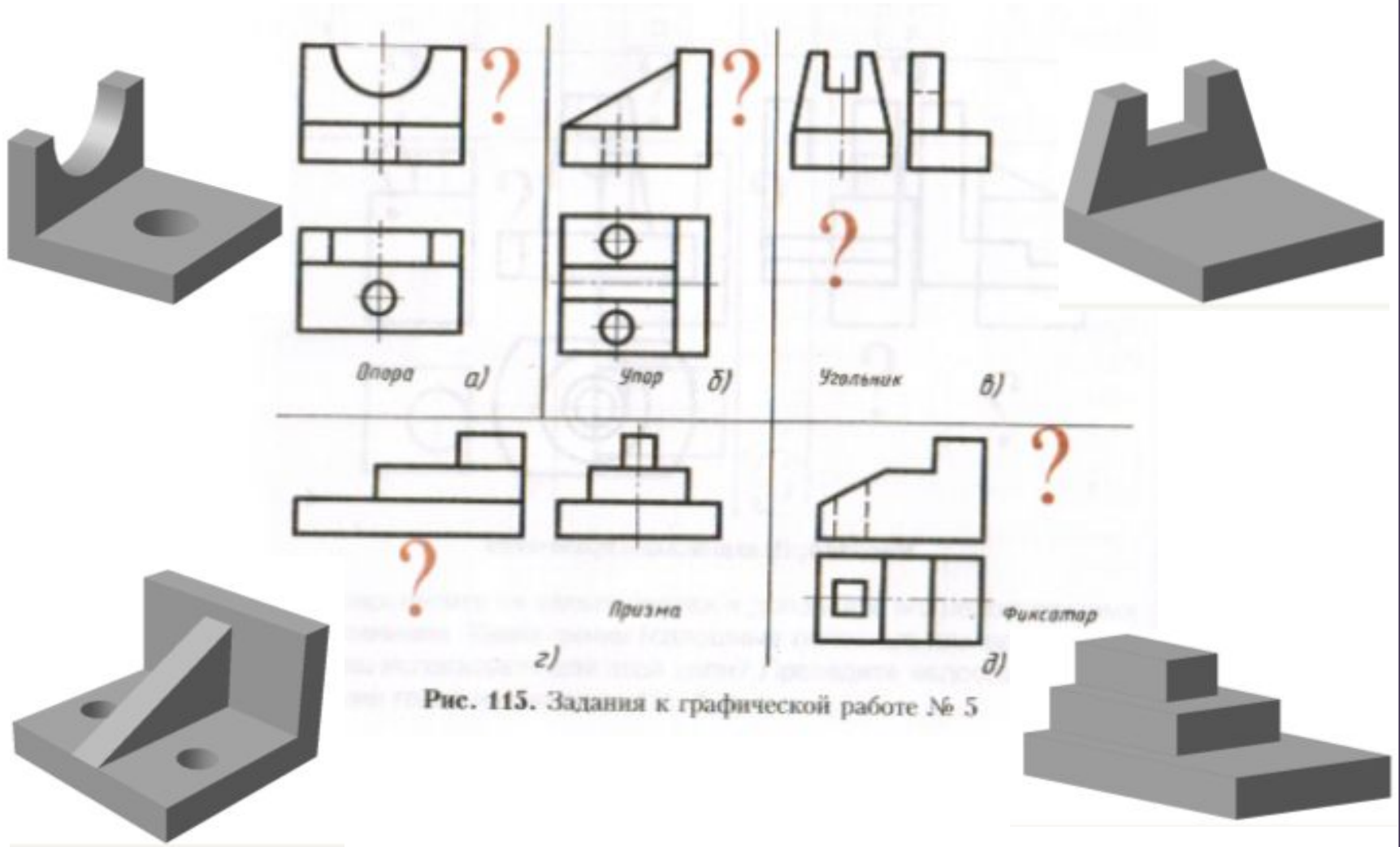
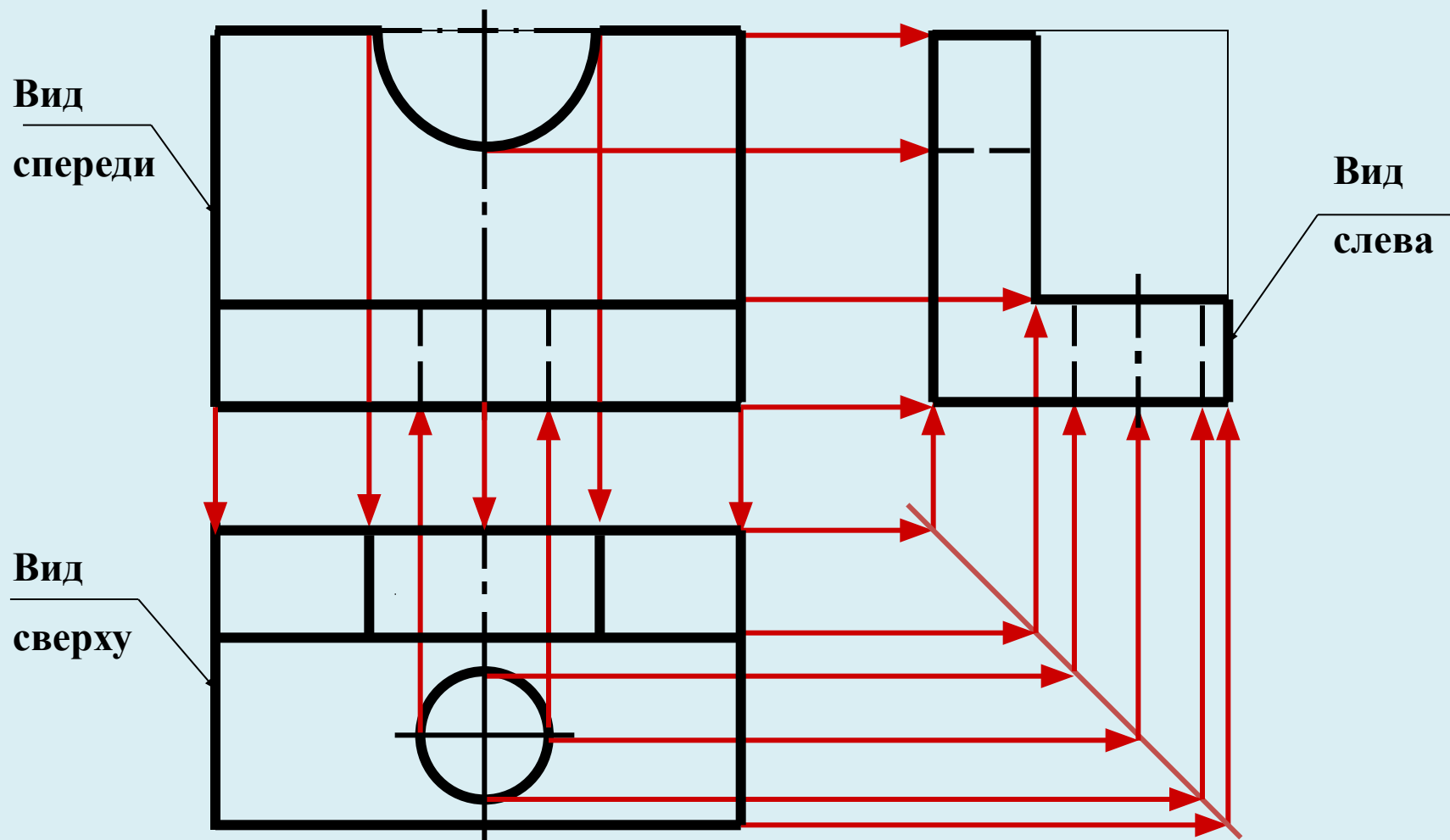


Рис. 115. Задания к графической работе № 5

ПОСТРОЕНИЕ ТРЕТЬЕГО ВИДА ПО ДВУМ ДАННЫМ

Даны два вида: вид спереди (главный вид) и вид сверху (Рис. 115 а).

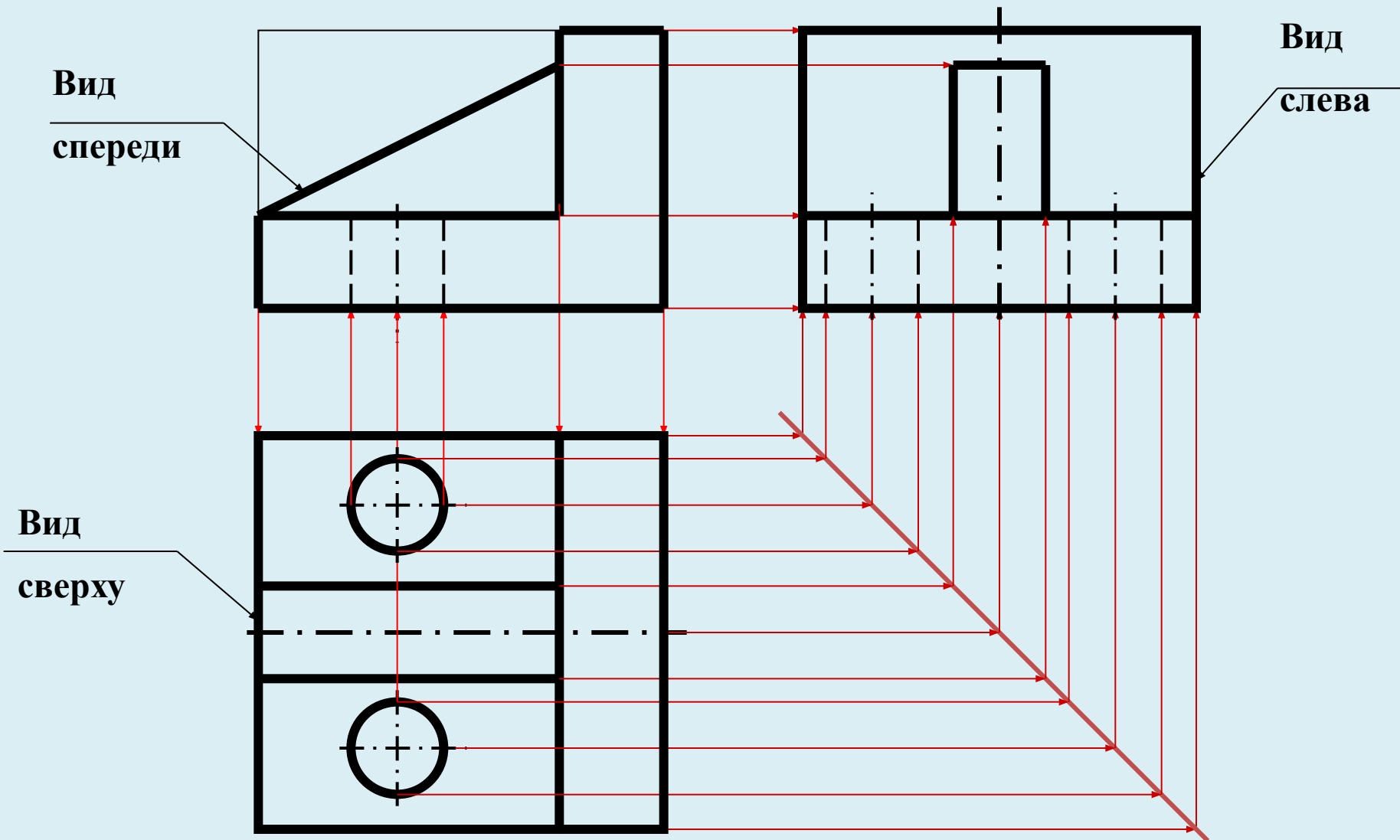
Задание: построить третий вид – вид слева



ПОСТРОЕНИЕ ТРЕТЬЕГО ВИДА ПО ДВУМ ДАННЫМ

Даны два вида: вид спереди (главный вид) и вид сверху (рис. 115 б)

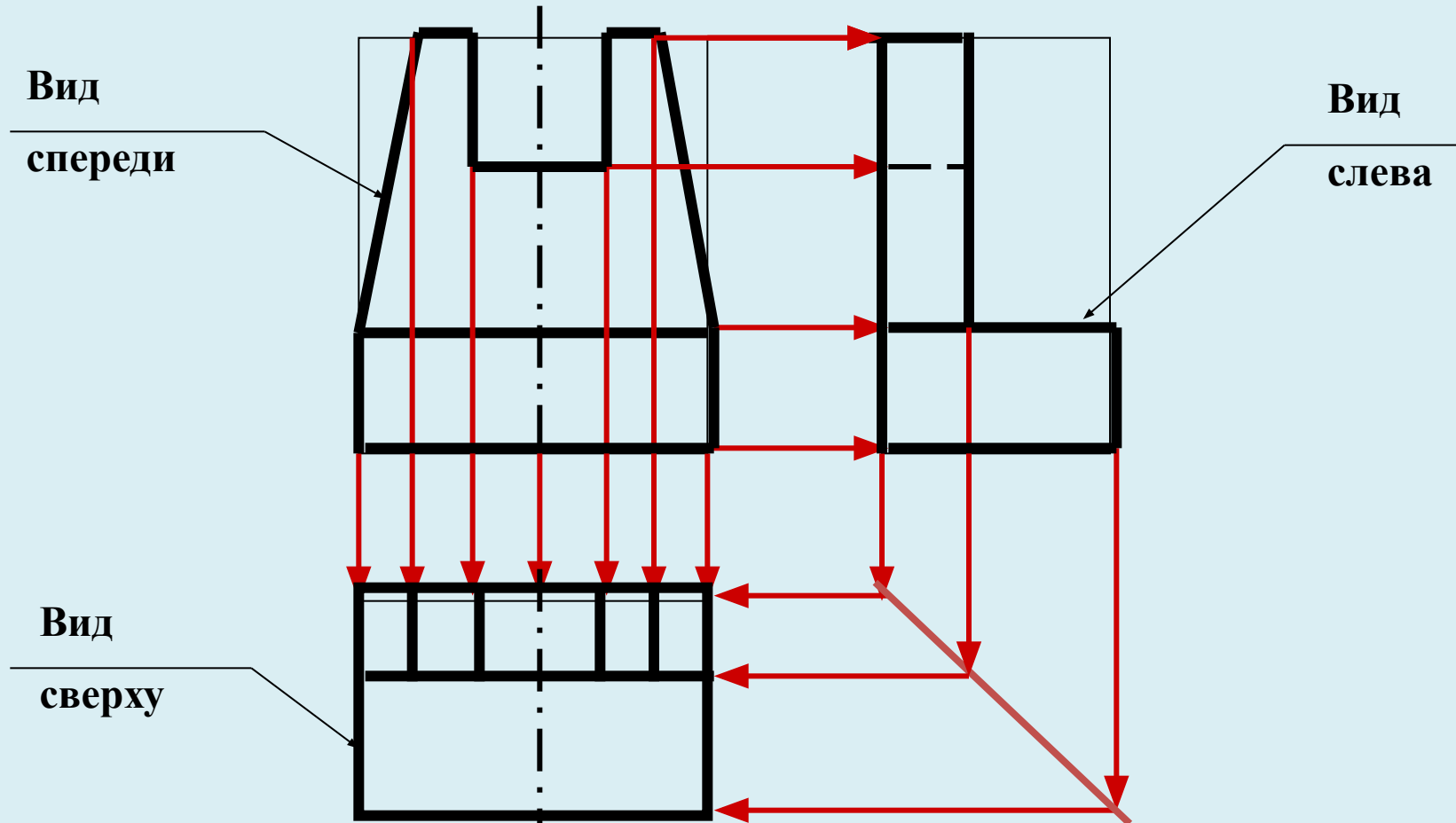
Задание: построить третий вид – вид слева



ПОСТРОЕНИЕ ТРЕТЬЕГО ВИДА ПО ДВУМ ДАННЫМ

Даны два вида: вид спереди (главный вид) и вид слева (Рис. 115 в)

Задание: построить третий вид – вид сверху



ПОСТРОЕНИЕ ТРЕТЬЕГО ВИДА ПО ДВУМ ДАННЫМ

Даны два вида: вид спереди (главный вид) и вид сверху (рис. 115 д).

Построить третий вид – вид слева.

