

Пыль как вредный фактор производственной среды

Лекция 6

Введение

- Интенсификация промышленности приводит к очень сильному загрязнению окружающей среды. Ежегодный ущерб только от загрязнения воздуха в США оценивается в 16 млн. долларов. Промышленными предприятиями в атмосферу планеты ежегодно выбрасывается около миллиарда тонн пылевых частиц (сажи) и газов, то есть примерно по 0,25 тонн на каждого человека.
- Многие технологические процессы в строительстве и промышленности сопровождаются выделением пыли, отрицательно воздействующей на организм человека и, в основном, на его органы дыхания.
- Для предупреждения профессионального заболевания (вызванного воздействием на работника вредных условий труда) необходимо, чтобы в воздухе рабочей зоны, цеха и т.д. содержание пыли было ниже предельно допустимых концентраций (ПДК).

■ ПЫЛЬ

- аэродисперсная система, в которой дисперсионной средой является воздух, а дисперсной фазой — пылевые частицы. Пылевые частицы находятся в твердом состоянии и имеют размеры от десятых долей миллиметра до долей микрометра.
- **Производственная пыль классифицируется:**
- по происхождению — органическая, неорганическая, смешанная;
- размеру частиц — видимая (более 10 мкм), микроскопическая (0,25—10 мкм) и ультрамикроскопическая (менее 0,25 мкм).

- **Степень воздействия пыли на кожу, дыхательные органы, глаза зависит от физико-химических свойств пыли,**
- **– размеров и формы частиц,**
- **– дисперсности,**
- **– химического состава частиц,**
- **– от растворимости и твердости пылинок.**
- **– ТОКСИЧНОСТИ**
- **– концентрации.**

- Знание этих свойств позволяет судить о
 - – степени опасности в санитарно-гигиеническом отношении данной пыли,
 - – способности пыли образовывать взрывоопасные концентрации с воздухом, – время нахождения в воздухе во взвешенном состоянии и т. д.
- Наконец, знание этих характеристик пыли совершенно необходимо для выбора методов и устройств для пылеулавливания, а также для применения технологических решений по уменьшению пылеобразования и пылевыделения.

- **Профессиональные заболевания, связанные с воздействием производственной пыли на организм.**
- Легкие обладают очень важным свойством. Они все время очищаются от пыли с помощью фагоцитов (особый вид лейкоцитов). Но при высоком содержании пыли в воздухе защитное действие организма ослабевает.
- ***Пневмокониоз***
- Результатом вдыхания человеком пыли являются пневмоклерозы, хронические пылевые бронхиты, пневмонии, туберкулезы, рак лёгких.
- Пыль, накапливаясь в легких, воздействует на них, приводя к заболеванию – пневмокониозу.
- Такое заболевание характеризуется медленным превращением лёгочной ткани из эластичной, способной существенно растягиваться и увеличивать площадь воздухообмена при вдохе, в ткань с образованием множества рубцов (фиброзов).

Диаметр частиц,

Скорость витания,

см/с

■ МКМ

■ До 5

До 0,9

■ 5-10

0,9-3,7

■ 10-20

3,7-18

■ 20-30

18-28

■ 30-40

28-48

■ 40-50

48-78

■ 50-60

78-92

■ Свыше 60

Свыше 92

- **Существует много разновидностей пневмокониоза.**
- Наиболее распространенным и опасным пневмокониозом считается силикоз, являющийся результатом попадания в легкие большого количества пыли, содержащей свободную двуокись кремния SiO_2 .
- силикозы — развиваются при действии пыли свободного диоксида кремния;
- силикатозы — развиваются при действии аэрозолей солей кремниевой кислоты;
- асбестоз (асбестовая пыль),
- цементоз (цементная пыль),
- талькоз (пыль талька);
- металлокониозы — вдыхание металлической пыли, например бериллиевой (бериллиоз);
- антракоз. возникающий при вдыхании угольной пыли.

- **Процесс заболевания пневмокониозами:**
- пылевые частицы (преимущественно размером менее 5 мкм) проникают вместе с вдыхаемым воздухом в легочные альвеолы и задерживаются на их стенках что постепенно ведет к накоплению пыли в легких и образованию фиброзных уплотнений. Это приводит к отвердению легких и снижению накопления кислорода в крови.
- **Часто силикоз сопровождается силико-туберкулезом.**

■ **Пыль как газодисперсная система**

- Газодисперсная система представляет собой систему, состоящую из двух и более компонентов, из которых одна, называемая дисперсной фазой, находится в состоянии измельчения и более или менее равномерно распределена внутри другой, имеющей непрерывное строение и носящей название дисперсной среды.

■ Дисперсная среда

- — это воздух, а дисперсная фаза может находиться в твердом (частицы пыли), жидком (пары воды и вредных веществ) и газообразном (вредные газы) состоянии. Устойчивость системы обуславливается степенью дисперсности (измельчение), концентрацией дисперсной фазы, плотностью и структурой дисперсных частиц, влажностью, способностью к седиментации и коагуляции. На стабильность систем влияют воздушные потоки. Устойчивость газодисперсной системы зависит от скорости осаждения пыли.

- **Классификация пыли**

- ***По крупности частичек :***

- **I класс – пыль с размерами частиц 30-40 мкм (видимая).**

- **II класс – пыль с размерами частиц от 0,1 до 30 мкм (микроскопическая).**

- **III класс – пыль с размерами частиц менее 0,1 мкм (ультрамикроскопическая).**

-

- **I класс – пыль с размерами частиц 30-40 мкм (видимая).**
- Видна невооруженным глазом, в спокойном состоянии оседает с возрастающей скоростью, подчиняясь закону Ньютона. Эти частицы пыли способны к коагуляции и диффузии, хорошо задерживаются бумажными и ватными фильтрами.

- **II класс – пыль с размерами частиц от 0,1 до 30 мкм (микроскопическая).**
- Эти частицы пыли не видны невооруженным глазом, а различимы в проходящем и отраженном свете под микроскопом. В неподвижном воздухе они оседают с постоянной скоростью, подчиняясь закону Стокса. Эти частицы пыли частично коагулируют, задерживаются на бумажных фильтрах.

- **III класс – пыль с размерами частиц менее 0,1 мкм (ультрамикроскопическая).**
- Такая пыль обнаруживается только в темном поле (ультрамикроскопирование), не осаждается даже в неподвижном воздухе, находится в постоянном движении, подчиняясь законам теплового (Броуновского) движения не задерживается на бумажных фильтрах.

- **По составу вещества пылинок.**

- Органическая (пыль животного и растительного происхождения: древесная, хлопчатобумажная и другие.)
- Неорганическая (минеральная, кварцевая, керамическая, цементная, металлическая и т.д.)

- смешанная

- **В зависимости от заряда**

- положительно заряженная;
- отрицательно заряженная;
- нейтральная.

■ По вредности

- инертная

- агрессивная (вступающую в химическое взаимодействие с организмом).

■ От отношения к возгоранию

- горючую;

- негорючую;

- взрывопожароопасную (мучная пыль).

Классификация способов борьбы с пылью

- **Общие,**
- обеспечивается улучшение условий труда в производственном помещении в целом или на рабочих местах вблизи источников пылеобразования,
- **Индивидуальные,**
- применение защищает органы дыхания, лицо и глаза рабочих.

- Схема организации воздухообмена разрабатывается с учетом одновременного проведения технологических мероприятий, позволяющих уменьшить выделение вредных веществ в воздух производственных помещений.
- Поддержание требуемой температуры и относительной влажности воздуха, которое в основных производственных цехах обеспечивается системами кондиционирования, способствует уменьшению запыленности. При указанных параметрах значительно уменьшается образование пыли и ее выделение в помещении.

- Основную роль в уменьшении запыленности воздуха в производственных помещениях играет местная вентиляция. В помещениях, оборудованных общеобменной вентиляцией, но лишенных местных отсосов от источников интенсивного пылевыведения, запыленность воздуха значительна, несмотря на многократный воздухообмен в помещении.
- Общеобменная вентиляция осуществляет ассимиляцию и удаление из помещений избыточной теплоты, влаги, паров и частично пыли.

- При проектировании вентиляции табачных фабрик нужно решить ряд вопросов, часть которых обусловлена характером выделяющихся вредностей:
- как подавать воздух в вентилируемые помещения — сосредоточенно или с помощью равномерно распределенных приточных насадок;
- на каком уровне расположить приточные и вытяжные отверстия; какие типы местных отсосов применять и где их располагать;
- как избежать распространения вредных выделений в другие помещения и т. п.

■ **Очистка воздуха от пыли рабочих помещений**

- Очистка осуществляется путем улавливания и осаждения ее специальными устройствами. Пылеулавливающие аппараты основаны на различных принципах и имеют разнообразные конструктивные решения. В связи с этим предложены различные классификации пылеулавливающих устройств. Все пылеулавливающие устройства можно разделить на четыре большие группы:
 - а) сухие, механические аппараты;
 - б) аппараты с применением воды;
 - в) аппараты с применением фильтров;
 - г) комбинированные устройства.

- Правильное применение аппаратов любой группы дает положительный эффект по улавливанию пыли. Однако при выборе устройств необходимо учитывать их недостатки. Так, сухие механические аппараты характеризуются вторичным уносом пыли, имеют большие габариты (пылеотстойные камеры), ограниченные области применения по крупности пыли.



■ **Аппараты с применением воды**

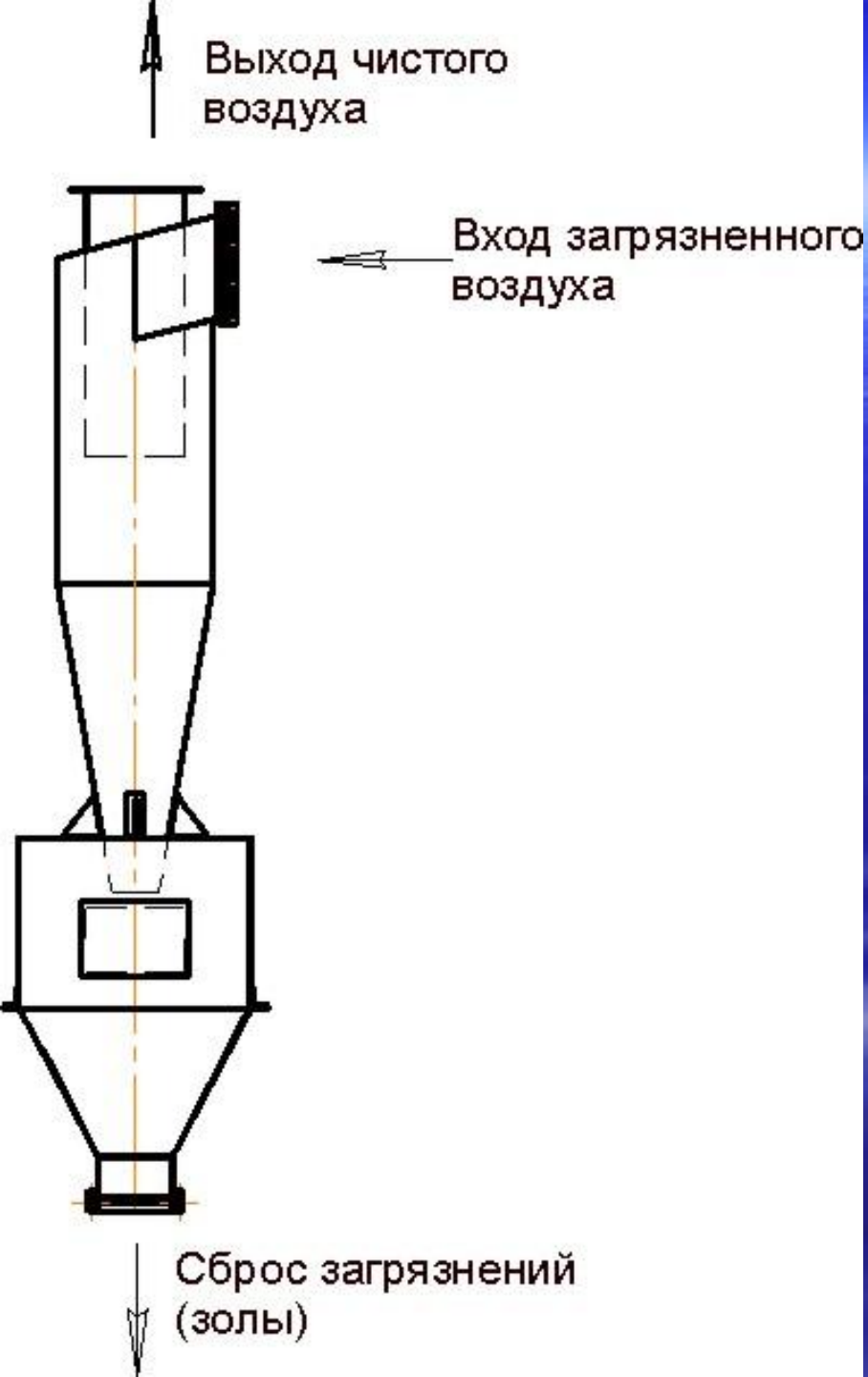
- характеризуются потреблением большого ее количества.
- Использование воды требует дорогостоящей очистки и постройки соответствующих сооружений. В аппаратах с применением воды образуются наросты и кислые жидкости. Существенным недостатком устройств этой группы является вынос частиц жидкости, что отрицательно сказывается на здоровье людей и технологическом оборудовании. Аппараты с применением фильтров обычно очень дорогие, требуют регенерации фильтрующего материала или его замены. Электрофильтры характеризуются обратным взметыванием пыли. Электрофильтры категорически запрещается применять, если пыль обладает взрывчатыми свойствами: эта группа аппаратов требует постоянного квалифицированного ухода

■ **Сухие механические аппараты**

- Принцип работы пылесосадытельных камер основан на использовании силы тяжести при медленном движении пылевого потока в камере. На частицу пыли с одной стороны действует сила воздушного потока

- Основными параметрами, определяющими эффективность аппаратов по степени очистки в зависимости от диаметра и плотности вещества частиц, являются высота и длина пылеотстойных камер: резкое уменьшение скорости движения воздуха увеличивает эффективность улавливания пыли. При скоростях движения воздуха 0,3 - 0,4 м/с улавливаются частицы пыли диаметром 15-25 мкм. Для уменьшения скорости воздуха до 0,02-0,01 м/с приходится строить камеры большого сечения. Вторым направлением по повышению эффективности улавливания пыли в камерах является устройство перегородок, лабиринтов, полок и других устройств и приспособлений, устанавливаемых на пути движения запыленного воздуха.

- Эффективным средством улавливания пыли является циклон. Циклон представляет собой цилиндр, в верхнюю часть которого по касательной подводится воздух. Воздушная струя получает вращательные движения, пылевые частички за счет центробежных сил прижимаются к стенкам и по ним опускаются вниз. Коэффициент очистки до 90%, за счет смачивания 95-98%.



Циклоны являются одними из простейших пылеулавливающих устройств. Осаждение пыли в циклонах происходит под действием центробежной силы. Запыленный воздух по воздухопроводу подается в цилиндрическую часть циклона где приобретает вихревое движение. Частицы пыли под действием центробежной силы отбрасывается к стенкам циклона и ссыпаются по конической его части к разгрузочному отверстию

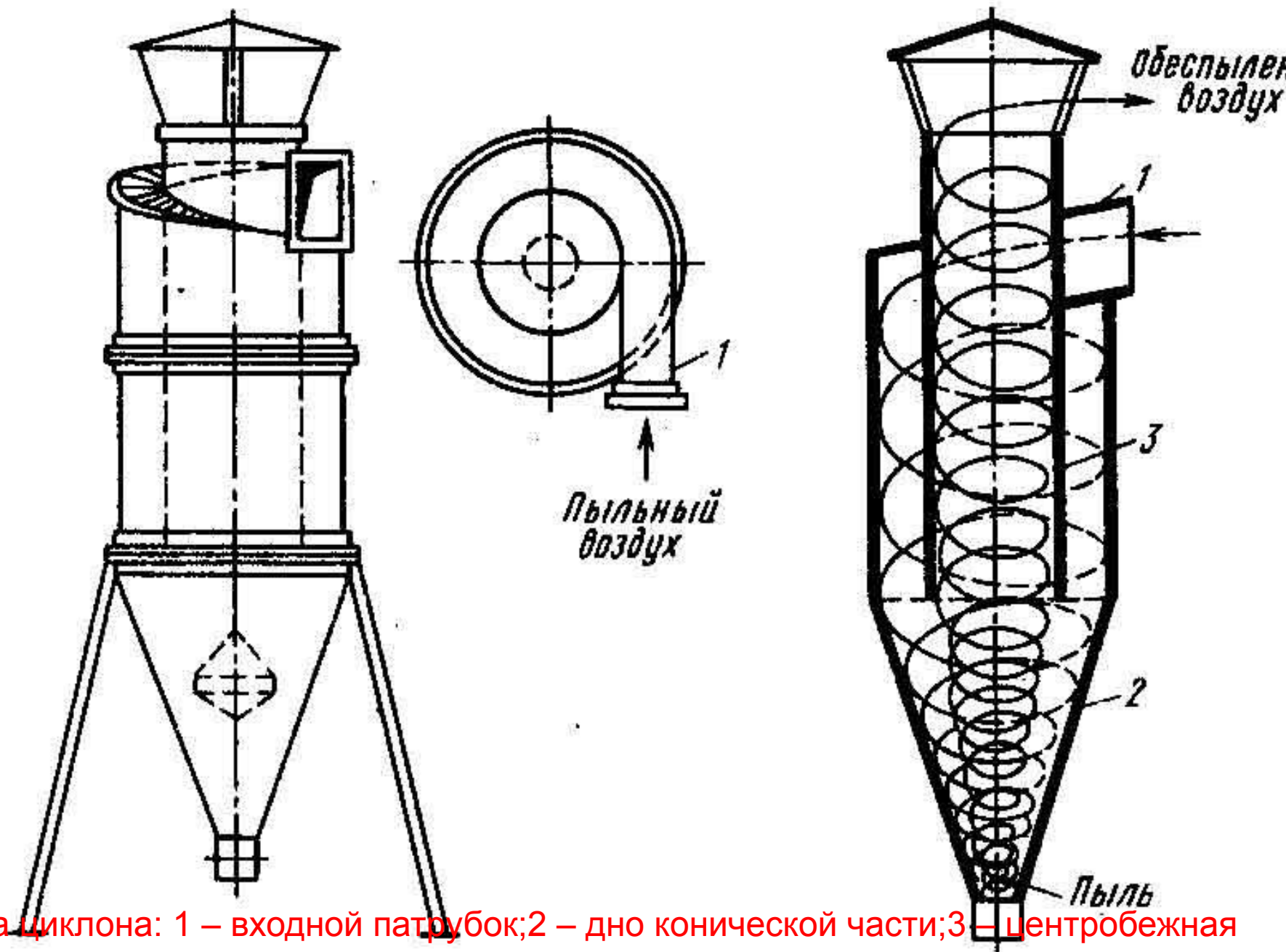


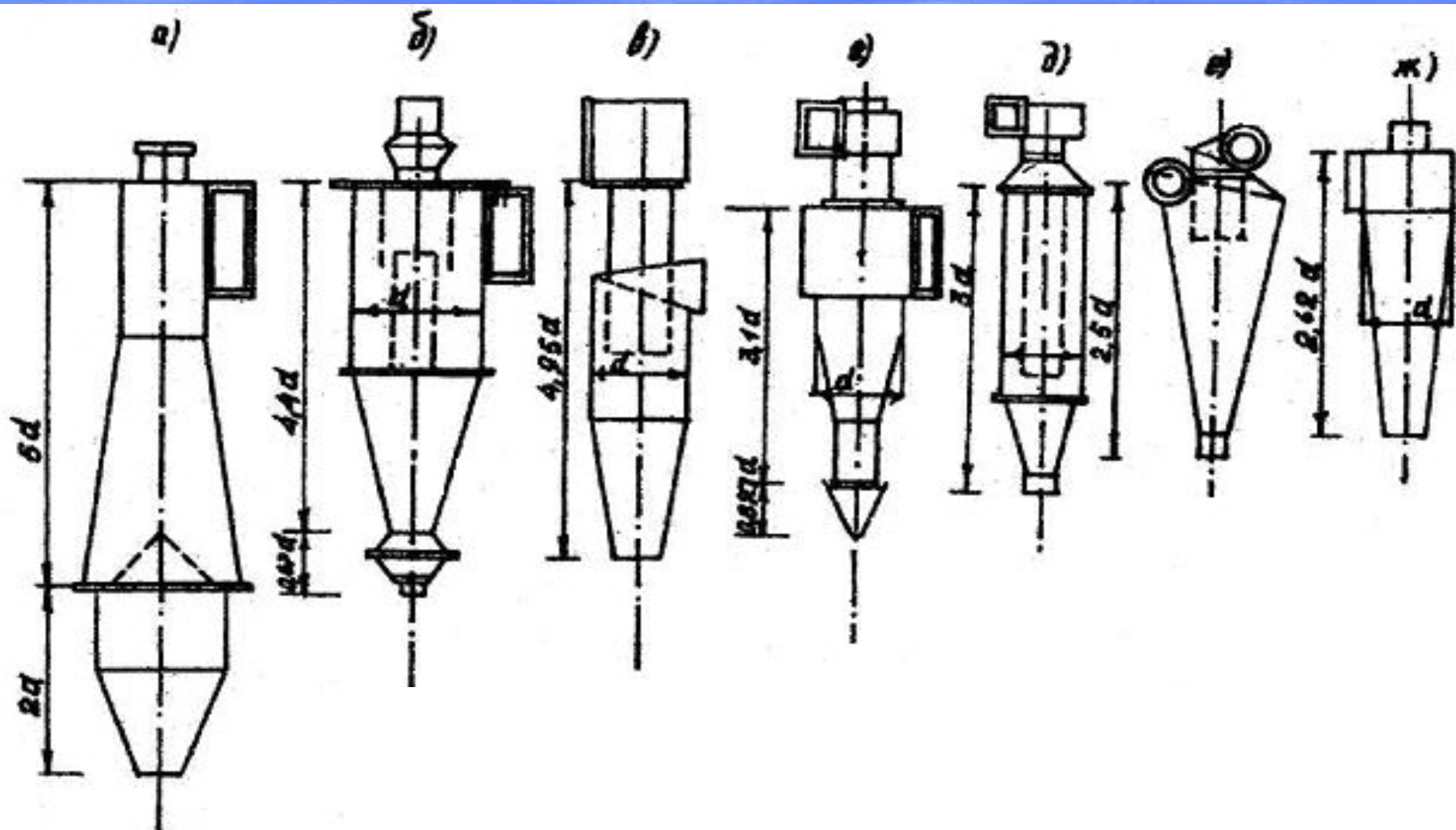
Схема циклона: 1 – входной патрубок; 2 – дно конической части; 3 – центробежная труба.

- Циклон представляет собой цилиндр, в верхнюю часть которого по касательной подводится воздух. Воздушная струя получает вращательные движения, пылевые частички за счет центробежных сил прижимаются к стенкам и по ним опускаются вниз. Коэффициент очистки до 90%, за счет смачивания 95-98%.

- Струя запыленного воздуха поступает из трубопровода в циклон по касательной к его круглому сечению и движется вниз по спирали между наружным кожухом и внутренней выходной трубой. При таком движении на пылинки действуют центробежные силы, отбрасывающие пылинки к стенке, где они укрупняются в агрегаты. С поступательным движением воздуха эти пылинки опускаются в нижний кожух циклона и в приемный бункер. Циклоны эффективны при очистке воздуха от пыли с размером частиц 10 мкм и более. При размере пылинок 5 мкм эффективность работы не превышает уже 50 %, поэтому внутренние стенки циклона увлажняют. Применяют в сочетании с другими способами улавливания пыли. Скорость движения воздуха для эффективной очистки воздуха должна быть не менее 15-18 м/с.

- Мультициклоны - это циклоны диаметром 40-200 см; их соединяют параллельно в батарее для очистки больших объемов воздуха. Для очистки воздуха производственных помещений от крупных частиц пыли (30 мкм и более) применяют пылеуловители различных конструкций, основанных на инерционном принципе осаждения (рис.2.3.17.). В этих устройствах запыленный поток воздуха, встречая сопротивление (сопротивление имеет различные конструктивные решения), резко меняет свое направление, а частицы пыли, стремясь сохранить траекторию своего движения, отделяются от газового потока.

Конструкции циклонов



■ **Ультразвуковые аппараты**

- предназначены главным образом для предварительного укрупнения частичек пыли в агрегаты, размеры которых могут достигать 5-100 мкм. Такое укрупнение (коагуляция) частичек пыли позволяет улавливать их в обычных циклонах. Частицы пыли, находясь в ультразвуковом поле, начинают вибрировать с различными скоростями и сталкиваться. При столкновении они слипаются под действием различных по интенсивности и частоте колебаний звукового поля. Этот процесс называется ортокинетической коагуляцией.
- Отметим, что недостатком ультразвуковых установок является вредное воздействие ультразвука на организм человека при больших мощностях, представляющее опасность для жизни людей. Поэтому ультразвуковые аппараты устанавливаются в изолированных помещениях, полностью преграждающих выход ультразвуковым волнам в зону работы людей.

Мокрые пылеуловители

- Принцип действия мокрых пылеуловителей основан на явлениях, которые происходят в барботажных и пенных аппаратах: газ проходит через слой жидкости. Скрубберы, где газ проходит через слой жидкости, в зависимости от подвода воды по отношению к газу, делятся на прямоточные, противоточные и поперечным подводом воды. По скорости газового потока мокрые пылеуловители делятся на скоростные или турбулентные (при прохождении газа через трубы Внутри, где при скоростях 100-150 м/с наблюдаются турбулентные пульсации) и аппараты с небольшой скоростью истечения газа (полые и насадочные скрубберы).