

## Глава № 9. ЦИКЛЫ ХОЛОДИЛЬНЫХ МАШИН

- Холодильными машинами или термокомпрессорами называются машины, непрерывно поддерживающие температуры тел ниже температуры окружающей среды.
- Холодильные машины подразделяются на воздушные (газовые), паровые, пароэжекторные, абсорбционные, а также машины, принцип действия которых основан на эффектах Пельтье и Ранка-Хильша.
- В воздушной холодильной машине в качестве холодильного агента используется атмосферный воздух. Эти установки не получили широкого распространения ввиду малого холодильного коэффициента и сложности конструкции.
- В паровых (парокомпрессорных) холодильных установках рабочим телом являются пары различных веществ – аммиака  $\text{NH}_3$ , углекислоты  $\text{CO}_2$ , сернистого ангидрида  $\text{SO}_2$ , фреонов (фторохлорпроизводных углеводородов). Ввиду простоты конструкции (по сравнению с воздушными), высокой холодопроизводительности и большой надежности работы, эти установки получили самое широкое распространение в технике.
- В пароэжекторных и абсорбционных холодильных установках для получения низких температур затрачивается не механическая работа (как в паровых или газовых), а теплота какого либо рабочего тела с высокой температурой. В пароэжекторной установке для сжатия холодильного агента используется кинетическая энергия струи пара некоторого вещества.

- Эти установки отличаются невысоким холодильным эффектом и в промышленности применяются редко. Более широкое распространение получили абсорбционные холодильные машины, в которых для получения низких температур используется (как и в парожеторных) энергия в виде теплоты. Термодинамически эти установки менее совершенны, чем паровые, однако они значительно проще по конструкции (ввиду отсутствия компрессора), дешевле, более надежны в работе и поэтому получили достаточно широкое распространение.
- Холодильные установки, принцип действия которых основан на использовании эффектов Пельтье и Ранка-Хильша, максимально просты по конструкции – не имеют движущихся деталей. Однако они пока не получили широкого распространения из-за низких значений холодильного коэффициента.
- Холодильные машины работают по обратному циклу, то есть циклу, изображенному в тепловых диаграммах ( $p-v$ ,  $T_s$ ,  $i_s$ ) в направлении против направления часовой стрелки. Наивыгоднейшим циклом холодильной машины, осуществляемым между двумя источниками тепла с температурами  $T_1$  и  $T_2$ , будет обратимый обратный цикл Карно, состоящий из двух изотерм и двух адиабат (рис. 9.1).

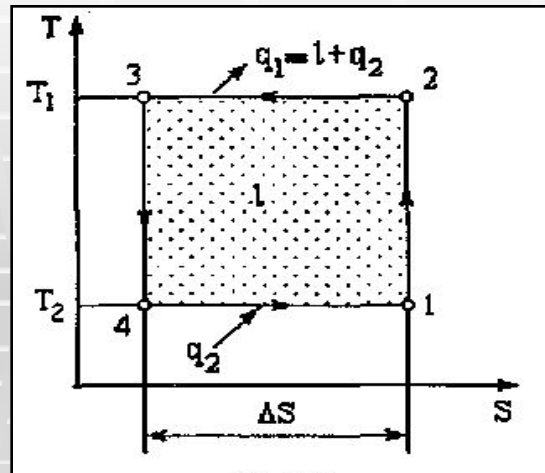


Рис. 9.1.

- Рассмотрим процессы цикла: 1-2 – адиабатное сжатие рабочего тела (хладоагента); 2-3 – изотермическое сжатие с отводом теплоты  $q_1$  в окружающую среду; 3-4 – адиабатное расширение; 4-1 – изотермическое расширение с подводом теплоты  $q_2$  к хладоагенту от охлаждаемого в холодильнике тела.
- В качестве характеристики термодинамической эффективности холодильного цикла принята величина 
$$\varepsilon = \frac{q_2}{l},$$

где  $l$  – затрачиваемая механическая работа, равная площади 1-2-3-4-1.

- Величина  $\varepsilon$  называется холодильным коэффициентом или коэффициентом холодопроизводительности.

- Величина  $\epsilon$  называется холодильным коэффициентом или коэффициентом холодопроизводительности.

- Для обратного цикла Карно

$$\epsilon_{\text{к}} = \frac{q_2}{l} = \frac{q_2}{q_1 - q_2} = \frac{T_2 \Delta s}{T_1 \Delta s - T_2 \Delta s} = \frac{T_2}{T_1 - T_2} \quad .(12.1)$$

- Холодильный коэффициент обратного цикла Карно имеет наибольшее значение по сравнению с другими циклами холодильных машин, осуществляемыми в том же интервале температур теплоисточников.
- Из формулы для  $\epsilon_{\text{к}}$  видно, что с увеличением температуры  $T_1$  и с уменьшением температуры  $T_2$  коэффициент холодопроизводительности уменьшается и при  $T_2 \rightarrow 0$   $\epsilon_{\text{к}} \rightarrow 0$ .

## ■ 9.1. ЦИКЛ ВОЗДУШНОЙ ХОЛОДИЛЬНОЙ УСТАНОВКИ

- Схема воздушной холодильной установки представлена на рис. 9.2.

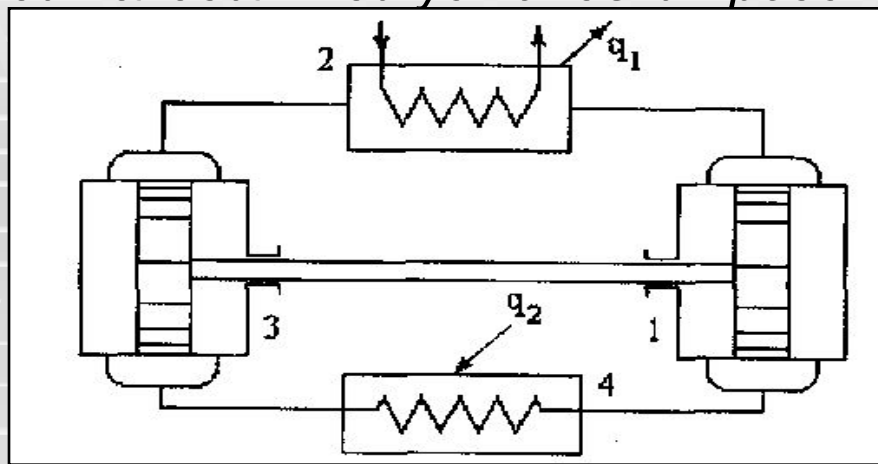


Рис. 9.2.

Принцип ее действия заключается в следующем. В компрессоре 1 воздух сжимается до давления  $p_2$  и нагнетается в теплообменник (охладитель) 2, где от него отводится часть теплоты в количестве  $q_1$ , полученной в результате сжатия. Затем сжатый воздух поступает в расширительный цилиндр или детандер 3, где расширяется до начального давления. При расширении температура воздуха понижается до  $-(60-70)^\circ\text{C}$ . Холодный воздух направляется в теплообменник (охлаждаемое помещение) 4, где к нему подводится теплота в количестве  $q_2$ .

- На рис. 9.3 и 9.4 представлены диаграммы идеального цикла воздушной холодильной установки в  $Ts$ - и  $p-v$  – координатах. Рассмотрим процессы цикла.

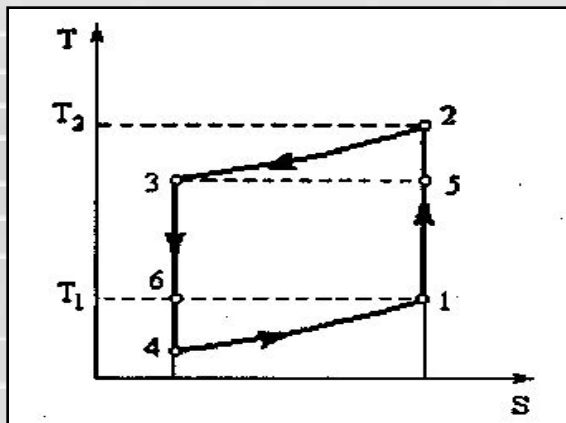


Рис. 9.3.

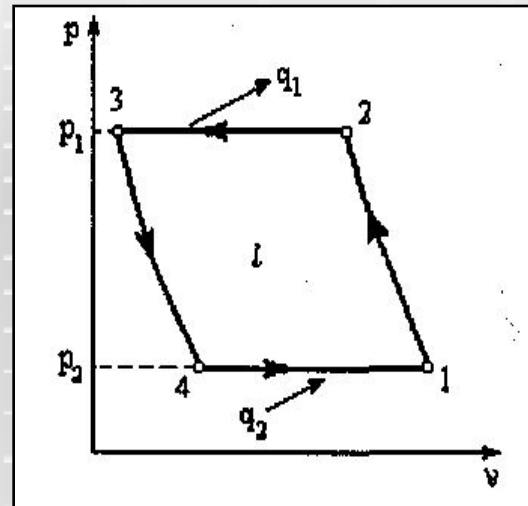


Рис. 9.4.

1-2 – адиабатное сжатие воздуха в компрессоре 1 от давления  $p_1$  до давления  $p_2$ ; 2-3 – изобарный процесс отвода теплоты  $q_1$  внешнему источнику, сопровождающийся понижением температуры рабочего тела от  $T_2$  до  $T_3$ ; 3-4 – адиабатное расширение рабочего тела в детандере 3 с понижением температуры от  $T_3$  до  $T_4$ ; 4-1 – изобарный подвод теплоты к рабочему телу в теплообменнике 4 с возрастанием его температуры от  $T_4$  до  $T_1$ .

- Работа, затраченная в цикле, будет  $l = q_1 - q_2 = c_p (T_2 - T_3 - T_1 + T_4)$  .

Отсюда

$$\varepsilon = \frac{q_2}{l} = \frac{T_1 - T_4}{(T_2 - T_3) - (T_1 - T_4)} = \frac{1}{(T_2 - T_3)/(T_1 - T_4) - 1} .$$

- Для адиабатных процессов 1-2 и 3-4 можно записать

$$\frac{T_2}{T_1} = \left( \frac{p_2}{p_1} \right)^{\frac{k-1}{k}} \quad \text{и} \quad \frac{T_3}{T_4} = \left( \frac{p_3}{p_4} \right)^{\frac{k-1}{k}} .$$

- Так как  $p_2 = p_3$ ,  $p_1 = p_4$ , то

$$\frac{T_2}{T_1} = \frac{T_3}{T_4} \quad \text{ИЛИ} \quad \frac{T_4}{T_1} = \frac{T_3}{T_2} .$$

- Отсюда

$$1 - \frac{T_4}{T_1} = 1 - \frac{T_3}{T_2} \rightarrow \frac{T_2 - T_3}{T_1 - T_4} = \frac{T_2}{T_1}$$

- Формула для холодильного коэффициента в окончательном виде будет

$$\varepsilon = \frac{1}{(T_2 - T_3)/(T_1 - T_4) - 1} = \frac{1}{\frac{T_2}{T_1} - 1} = \frac{1}{\left( \frac{p_2}{p_1} \right)^{\frac{k-1}{k}} - 1} .$$

- Таким образом, холодильный коэффициент зависит только от отношения давлений  $p_2/p_1$ .

- Цикл, изображенный на рис. 9.3 и 9.4, называется циклом Лоренца. Сравним его холодильный коэффициент с коэффициентом эквивалентного обратного обратимого цикла Карно, определяемым по формуле (9.1). Эта формула применительно к циклу Карно 1-5-3-6, изображенному на рис. 9.3, примет вид

$$\varepsilon_{\text{к}} = \frac{q_2}{l} = \frac{q_2}{q_1 - q_2} = \frac{T_1}{T_3 - T_1} .$$

- Так как  $T_3 < T_2$ , то  $\varepsilon_{\text{к}} > \varepsilon$ . Более низкий холодильный коэффициент цикла воздушной холодильной установки объясняется необратимостью теплообмена в изобарных процессах отвода (2-3) и подвода (4-1) теплоты к рабочему телу, т.к. эти процессы протекают при конечной разности температур.



## 9.2. ЦИКЛ ПАРОВОЙ КОМПРЕССОРНОЙ ХОЛОДИЛЬНОЙ УСТАНОВКИ

- В парокomppressorных холодильных установках в качестве рабочего тела используются низкокипящие жидкости. Благодаря этому рабочий цикл можно расположить в двухфазной области, в которой изобарные процессы подвода и отвода теплоты можно заменить на изотермические и тем самым уменьшить потери, связанные с необратимостью процессов.
- Принципиальная схема установки представлена на рис. 9.5, а диаграмма цикла в  $Ts$ -координатах – на рис. 9.6.
- Установка работает следующим образом. В компрессоре 1 происходит адиабатное сжатие пара (процесс 1-2). В конденсаторе 2 холодильный агент вначале охлаждается (процесс 2-2') при постоянном давлении и затем конденсируется (процесс 2'-3) с отдачей в окружающую среду теплоты  $q_1$ .
- В дроссельном вентиле 3 происходит процесс дросселирования (процесс 3-5) с превращением жидкости во влажный пар. В испарителе 4 влажный пар принимает теплоту  $q_2$ , и содержащаяся в нем жидкость испаряется (процесс 5-1).

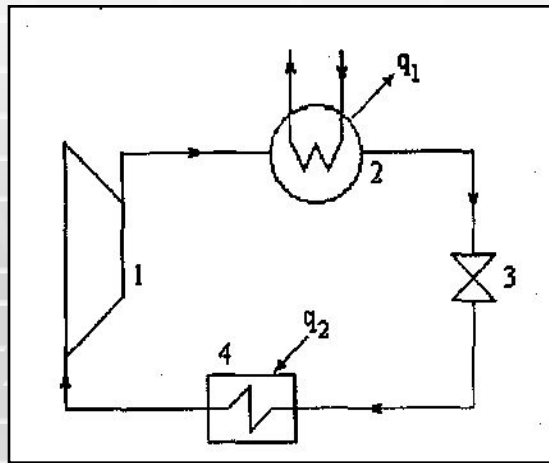


Рис. 9.5.

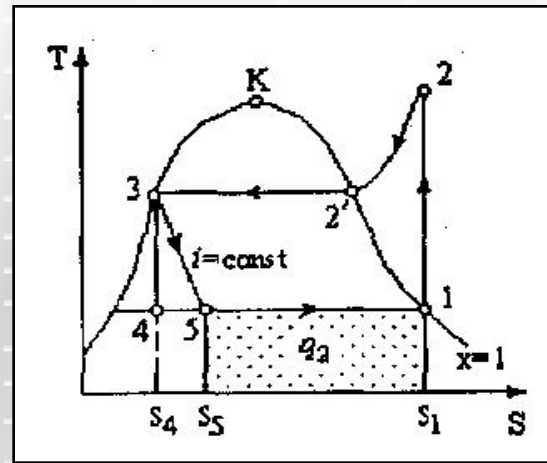


Рис. 9.6.

Процесс дросселирования в дроссельном вентиле является необратимым процессом и на диаграмме он изображается условной кривой 3-5. Если вместо дроссельного вентиля применять детандер (расширительный цилиндр), то процесс протекал бы по линии 3-4. Таким образом, замена расширительного цилиндра дроссельным вентилем вызывает некоторую потерю холодопроизводительности, измеряемую площадью фигуры  $s_4-4-5-s_5$  и вызванную возрастанием энтропии рабочего тела. Следовательно, применение дроссельного вентиля приводит к уменьшению количества теплоты  $q_2$ , получаемой от охлаждаемых тел. Положительными сторонами применения дроссельного вентиля является возможность легко регулировать давление пара, а также максимальная простота конструкции.

## 9.3. ЦИКЛ ХОЛОДИЛЬНОЙ УСТАНОВКИ

### АБСОРБЦИОННОГО ТИПА

- Абсорбционные холодильные установки существенно отличаются от всех других простотой конструкции. Холодильный эффект в них получается не за счет затраты энергии в форме механической работы, а за счет энергии в форме теплоты. Для абсорбционной установки подбираются две жидкости, которые полностью растворяются друг в друге и имеют разные температуры кипения. Процесс поглощения всей массы одного тела другим называется абсорбцией. При этом легкокипящая жидкость используется как холодильный агент, а жидкость с более высокой температурой кипения – как абсорбент.
- Принципиальная схема установки представлена на рис. 9.7.
- Рассмотрим ее работу. В парогенераторе 1 в результате подвода теплоты  $q_1$  холодильный агент выпаривается из абсорбента в виде почти сухого насыщенного пара. В конденсаторе 2 он полностью конденсируется, отдавая теплоту парообразования охлаждающей воде. В дроссельном вентиле 3 холодильный агент дросселируется, что сопровождается уменьшением давления и температуры и увеличением объема. В теплообменнике 4 происходит передача холодильному агенту теплоты  $q_2$  от охлаждаемых тел. В абсорбере 5 происходит соединение холодильного агента с абсорбентом, поступающим через дросселирующий вентиль 7. Полученная смесь насосом 6 направляется в парогенератор 1.

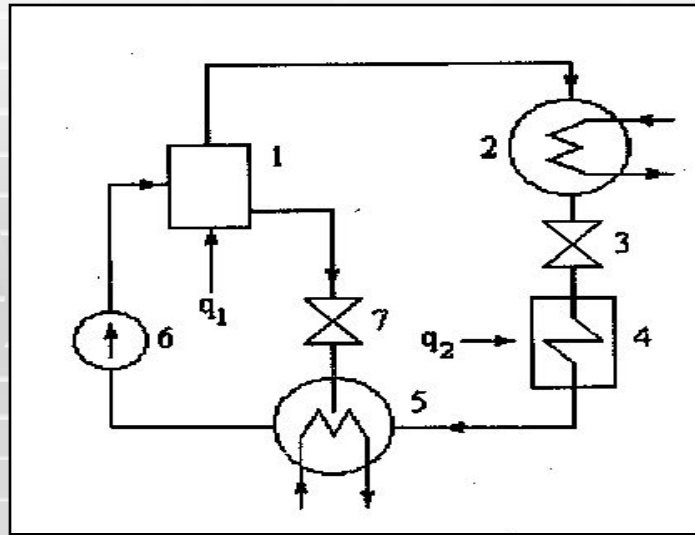


Рис. 9.7.

- Холодильный коэффициент абсорбционной установки определяется по формуле

$$\varepsilon = \frac{q_2}{q_1}$$

- Абсорбционные холодильные установки получили широкое распространение ввиду того, что они просты, надежны и дешевы в изготовлении. Следует однако отметить, что термодинамически они менее совершенны, чем паровые.

## 9.4. ЦИКЛ ПАРОЭЖЕКТОРНОЙ ХОЛОДИЛЬНОЙ

### УСТАНОВКИ

- Принципиальная схема пароэжекторной холодильной установки представлена на рис. 9.8. Из испарителя 1 пар холодильного агента поступает в камеру смешения эжектора 2. Сюда же одновременно подается пар из котла 6. Полученная в камере смешения смесь пара сжимается в диффузоре эжектора. Поступая в конденсатор 3, пар конденсируется с отдачей теплоты парообразования. После конденсатора часть жидкости дросселируется в дроссельном вентиле 4, где происходит падение давления и температуры. Другая ее часть с помощью питательного насоса 5 направляется в котел 6, где она вновь с помощью подведенной извне теплоты  $q_1$  превращается в пар.
- Холодильный коэффициент в данном случае определяется по формуле
$$\varepsilon = \frac{q_2}{q_1},$$
- где  $q_2$  – удельное количество теплоты, подведенное к рабочему телу в испарителе;  $q_1$  – удельное количество теплоты, подводимое к рабочему телу в котле.

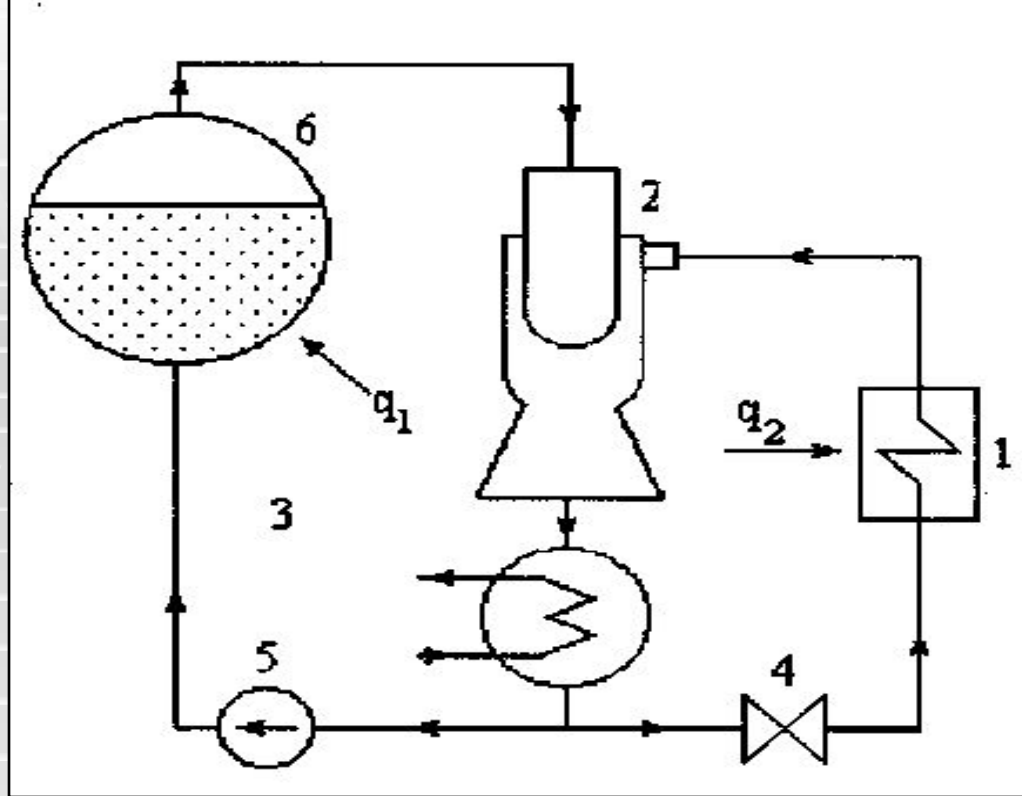


Рис. 9.8.

Пароэжекторные холодильные установки отличаются простотой конструкции, надежностью в работе и малыми габаритами. Однако они имеют низкую тепловую экономичность и термодинамически менее совершенны, чем парокомпрессорные холодильные установки.

## 9.5. ТЕПЛОВОЙ НАСОС

- Тепловыми насосами называются устройства, с помощью которых теплота, забираемая от источника с низкой температурой посредством затраченной извне работы, отдается потребителю при более высокой температуре. Работа теплового насоса в принципе не отличается от работы холодильной установки.
- Принципиальная схема теплового насоса представлена на рис. 9.9. Его работа происходит следующим образом. В компрессоре 1 происходит сжатие холодильного агента с повышением его температуры. В конденсаторе 2 происходит конденсация парообразного рабочего тела. Выделяющаяся при этом теплота  $q_1$  передается жидкости, циркулирующей в отопительной системе.
- В дроссельном вентиле 3 конденсат рабочего тела дросселируется с понижением его давления и температуры. В испарителе 4 температура хладагента повышается за счет подвода удельного количества теплоты  $q_2$ .

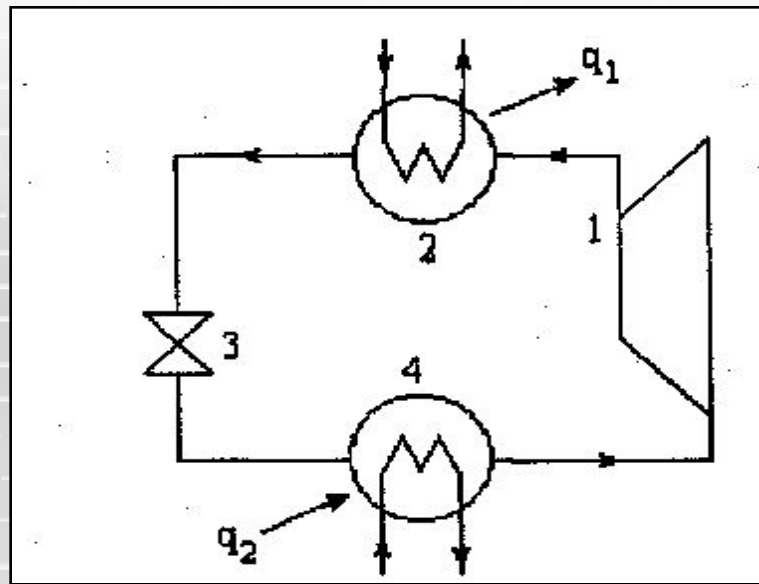


Рис. 9.9.

- Эффективность работы теплового насоса характеризуется отопительным коэффициентом  $\zeta$ , который определяется по формуле

$$\zeta = \frac{q_1}{l} = \frac{q_2 + l}{l},$$

где  $q_1$  – удельное количество теплоты, отданное рабочим телом потребителю в конденсаторе 2;  $q_2$  – удельное количество теплоты, принятой рабочим телом в испарителе 4;  $l$  – удельное количество работы, затраченной на привод компрессора.



- При использовании в качестве холодильного агента паров жидкости, кипящей при низких температурах (аммиак, углекислота, фреоны и др.), цикл теплового насоса не отличается от цикла парокомпрессионной холодильной установки, изображенного на рис. 9.6. Из рассмотрения этого цикла следует, что  $q_1 = i_2 - i_3 = i_2 - i_5$ ,  $q_2 = i_1 - i_5$ .
- Так как энтальпия рабочего тела в результате дросселирования не изменяется, то  $i_3 = i_5$ . Тогда  $l = q_1 - q_2 = (i_2 - i_5) - (i_1 - i_5) = i_2 - i_1$ .
- Отсюда  $\zeta = \frac{q_1}{l} = \frac{i_2 - i_3}{i_2 - i_1}$ .
- Холодильный коэффициент в случае, если бы тепловой насос работал по обратному обратимому циклу Карно, был бы равен

$$\zeta = \frac{T_2}{T_2 - T_1} .$$

- Например, при отоплении здания зимой при температуре низшего источника (речная вода)  $T_1 = 280 \text{ K}$  и температуре рабочего тела в отопительной системе  $T_2 = 360 \text{ K}$   $z = 360 / (360 - 280) = 4,5$ .
- Следовательно, тепловой насос передает в отопительную систему количество теплоты в 4,5 раза большее, чем количество затрачиваемой в компрессоре работы.
- Таким образом, при указанных значениях  $T_1$  и  $T_2$  тепловой насос теоретически мог бы передать потребителю количество теплоты в 4,5 раза большее, чем при обычном электрообогреве при той же затраченной электроэнергии.