

Кафедра медицинской и биологической физики

**Тема: Основные понятия
медицинской электроники**

лекция № 7

для студентов 1 курса, обучающихся по специальности
060101 – Лечебное дело

К.п.н., доцент Шилина Н.Г.
Красноярск, 2013

План

- 1. Классификации медицинской техники.
Структурная блок-схема приборов для регистрации биопотенциалов**
- 2. Электроды и датчики**
- 3. Усилители и генераторы**
- 4. Регистрирующие устройства**
- 5. Надежность медицинской аппаратуры**
- 6. Использование ВЧ и НЧ токов и полей в медицине**



Основные группы медицинских электронных приборов и аппаратов

Медицинскую электронную аппаратуру можно разделить на два класса:

медицинские приборы и медицинские аппараты.

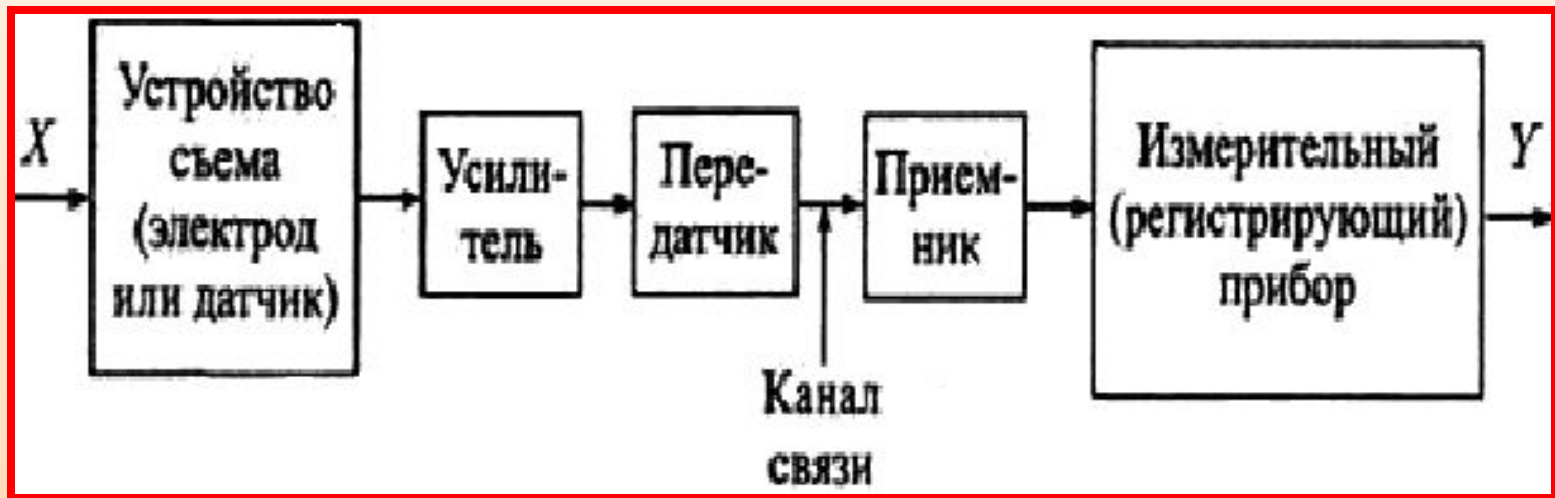
Медицинский прибор — техническое устройство, предназначенное для диагностических или лечебных измерений (медицинский термометр, электрокардиограф и др.).

Медицинский аппарат — техническое устройство, позволяющее создавать энергетическое воздействие (часто дозированное) терапевтического, хирургического или бактерицидного свойства (аппарат УВЧ терапии, аппарат искусственной почки и др.), а также обеспечить сохранение определенного состава некоторых субстанций.

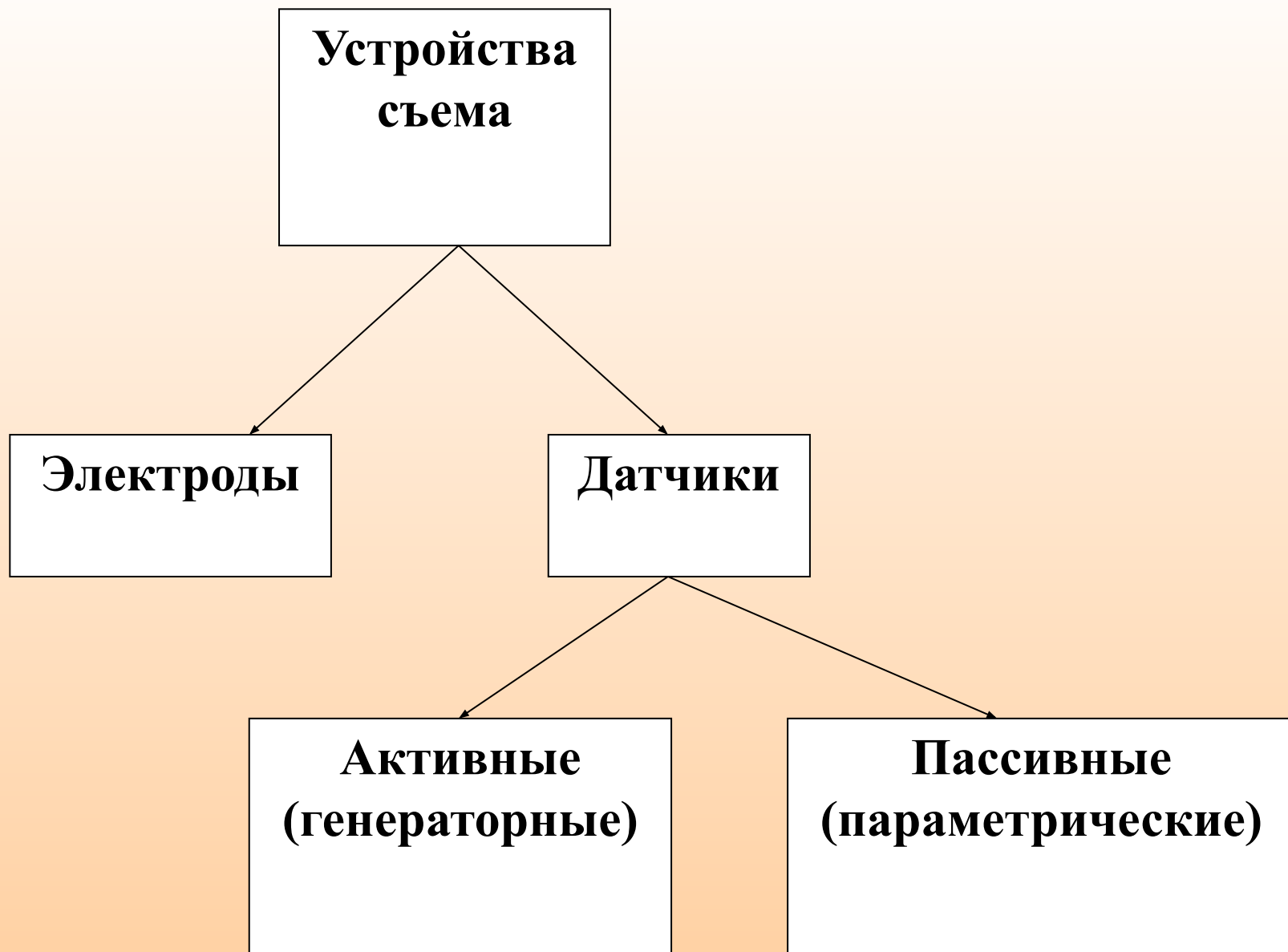
Основные группы приборов и аппаратов, используемые для медико-биологических целей:

- *Устройство для получения (съема), передачи и регистрации медико-биологической информации.* Большинство этих устройств содержит в своей схеме **усилитель** электрических сигналов.
- *Устройство, обеспечивающее дозирующее воздействие на организм различными физическими факторами с целью лечения.* С физической точки зрения эти устройства являются генераторами различных электрических сигналов.
- *Кибернетические электронные устройства.*

Структурная схема съема, передачи и регистрации медико-биологической информации



где X — измеряемый параметр биологической системы,
 Y — величина, регистрируемая на выходе измерительным прибором



2. Принцип действия электродов

Электроды — это проводники специальной формы, соединяющие измерительную цепь с биологической системой.

К электродам предъявляются *требования*:

- они должны быстро фиксироваться и сниматься,
- иметь высокую стабильность электрических параметров,
- не искажать сигнал,
- не раздражать биологическую ткань и т. п.

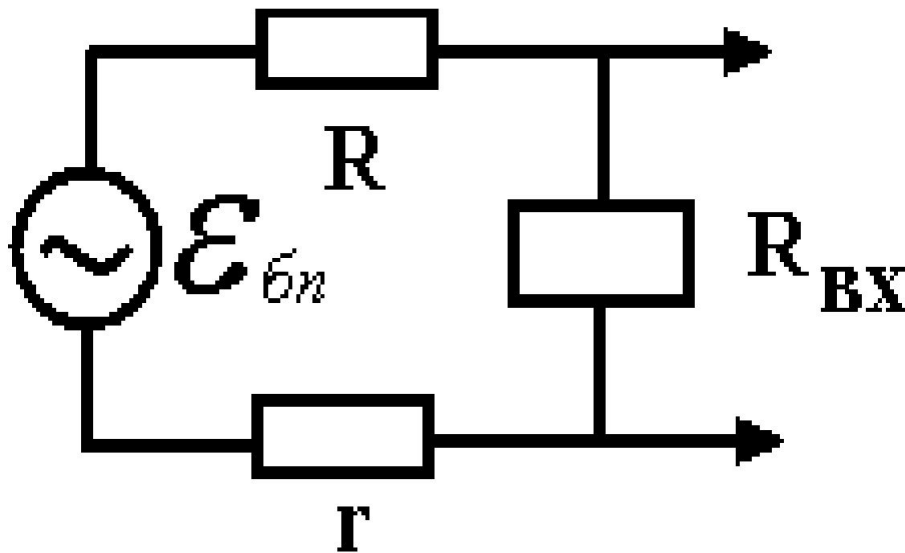


Рис. 1. Эквивалентная схема снятия биопотенциалов

$\varepsilon_{бп}$ — ЭДС источника биопотенциалов;

r — сопротивление внутренних органов;

R — сопротивление кожи и электродов;

$R_{вх}$ — входное сопротивление усилителя.

*Для уменьшения сопротивления контакта
«электрод-кожа» можно :*

- использовать салфетки, смоченные физраствором;
- увеличить площадь электрода (истинная картина в этом случае может искажаться, так как электрод будет захватывать сразу несколько эквипотенциальных поверхностей).

Проблемы:

1. возникновение гальванической ЭДС в месте контакта электрода с биологической системой.
2. электролитическая поляризация электродов, что приводит к выделению на электродах продуктов реакции при прохождении тока. В результате возникает встречная (по отношению к основной) ЭДС.

В обоих случаях возникновение ЭДС искажает снимаемый электродами полезный биоэлектрический сигнал.

Виды электродов при физиотерапии

Плоские электроды. Такие электроды используются, например, при гальванизации, электрофорезе. К телу больного подводят постоянный ток с помощью двух электродов, каждый из которых состоит из свинцовой пластинки (или токопроводящей углеграфитовой ткани) и гидрофильной прокладки.

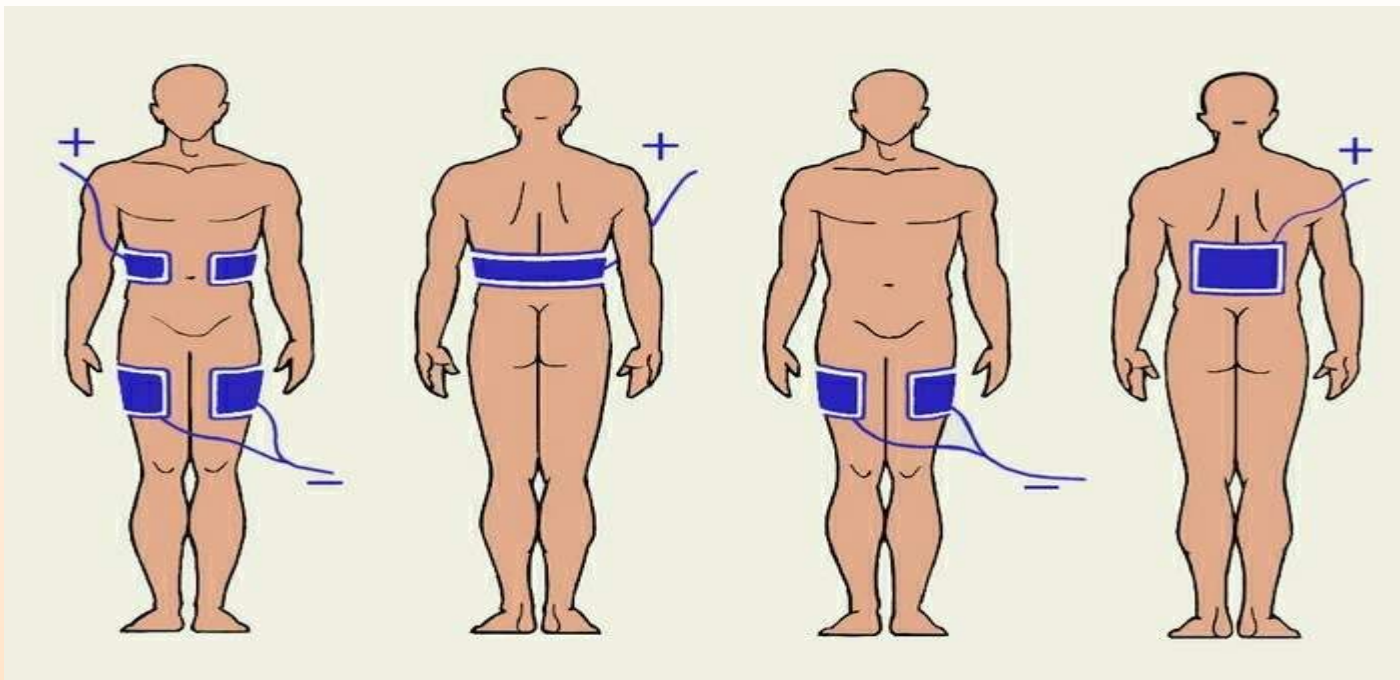


Рис. 2. Расположение плоских электродов при гальванизации

При **продольном** расположении электродов (на одной стороне тела) воздействию подвергаются поверхностно расположенные ткани. При **поперечном** расположении электродов (на противоположных участках тела) воздействию подвергаются глубоко расположенные органы и ткани.

Вакуумные электроды. Такие электроды используются в дарсонвализации. Воздух внутри стеклянных электродов баллонов имеет низкое давление (6,7-13,5 Па).

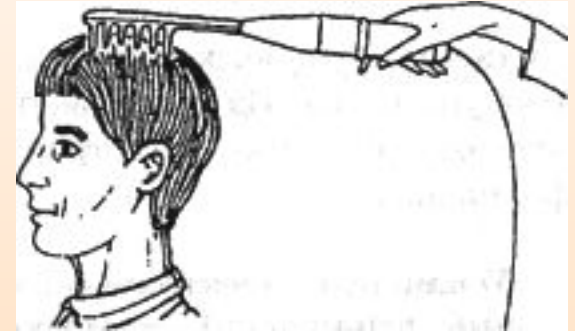


Рис. 3. Стеклянные вакуумные электроды (а), использование электродов при лечении волосистой части головы (б)

При **контактной методике** (непрерывный контакт электрода с кожей) действующим фактором является среднечастотный электрический ток.

При **дистанционной методике** (электрод удален от кожи) действующим фактором является искровой разряд. При обеих методиках вакуумные электроды перемещаются относительно кожи.

Датчики медико-биологической информации

Датчик — устройство, преобразующее измеряемую или контролируемую величину в сигнал, удобный для передачи и регистрации. Преобразуемая величина X называется входной, а измеряемый сигнал α — выходной величиной.

Характеристика датчика — функциональная зависимость выходной величины α от входной X (описывается аналитически или графически).

Обычно стремятся иметь датчик с линейной характеристикой $\alpha = kX$, где k — постоянный коэффициент.

Чувствительность датчика S — отношение изменения выходной величины к соответствующему изменению входной величины:

$$S = \Delta\alpha / \Delta X.$$

Предел датчика — максимальное значение входной величины, которое может быть воспринято датчиком без искажения и без повреждения датчика.

Порог датчика — минимальное изменение входной величины, которое можно обнаружить датчиком.

Классы датчиков:

генераторные и параметрические.

Генераторные датчики — такие, которые под воздействием входного сигнала генерируют напряжение или ток (индукционные, пьезоэлектрические, фотоэлектрические и т.п.).

Параметрические датчики — такие, в которых под воздействием входного сигнала изменяется какой-либо параметр (тензометрические, емкостные, индуктивные, реостатные и т.п.).

Различают механические, акустические, температурные, оптические и другие датчики.

Параметрические датчики:

емкостные состоят из конденсатора,

индуктивные содержат катушку индуктивности.

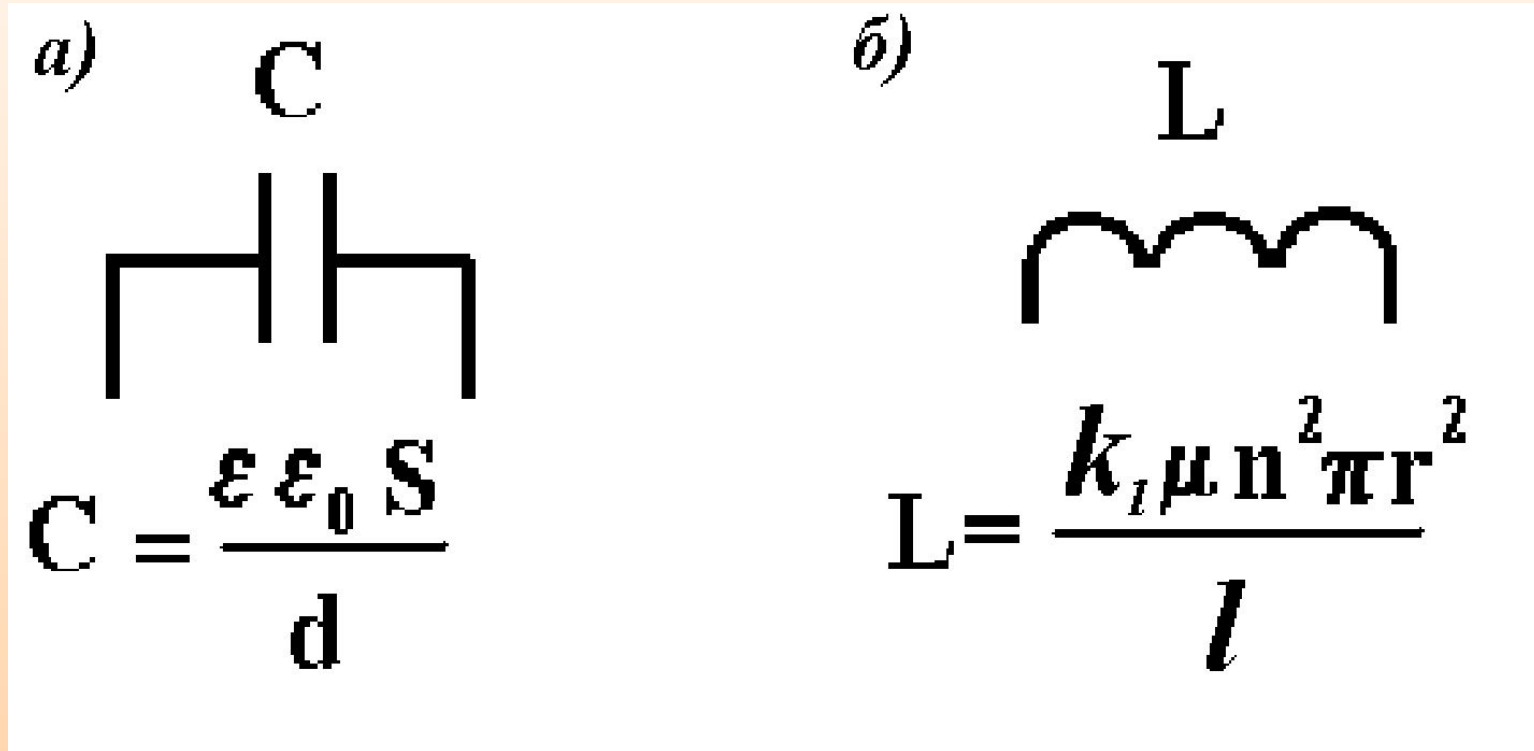
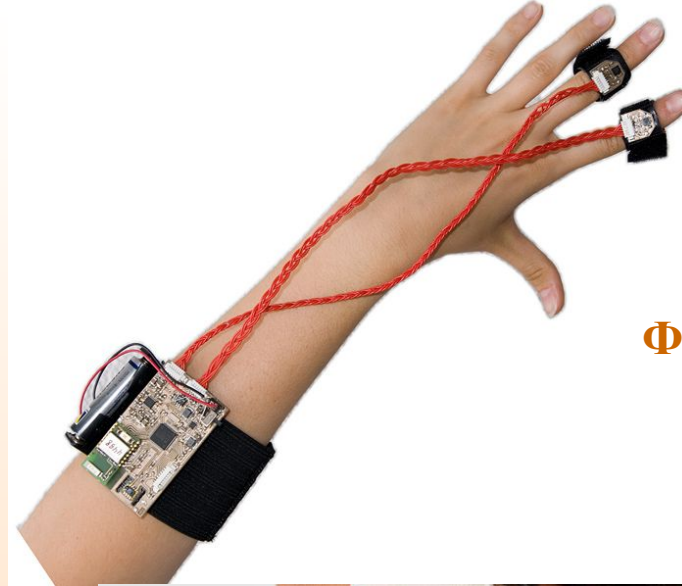


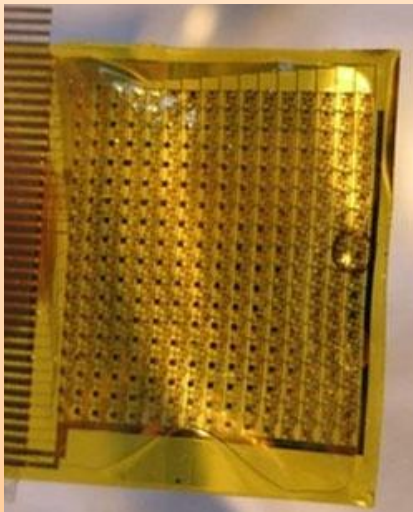
Рис. 4. Емкость C плоского конденсатора (а) и индуктивность L катушки индуктивности (б)



Ультразвуковые датчики



Фотодатчики



**Гибкие датчики
для сердца**



Синхронизирующий датчик

Датчики давления

3. Усилитель

Усилитель электрических сигналов (*электронный усилитель*) — устройство, увеличивающее *амплитуду* этих сигналов без изменения их формы за счет постороннего источника электрической энергии.

Усилители могут создаваться на основе различных элементов (транзисторы, триоды и др.), однако в общих чертах их можно представить одинаково. Они имеют **вход**, на который подается усиливаемый электрический сигнал, и **выход**, с которого снимается усиленный сигнал (рис. 5).

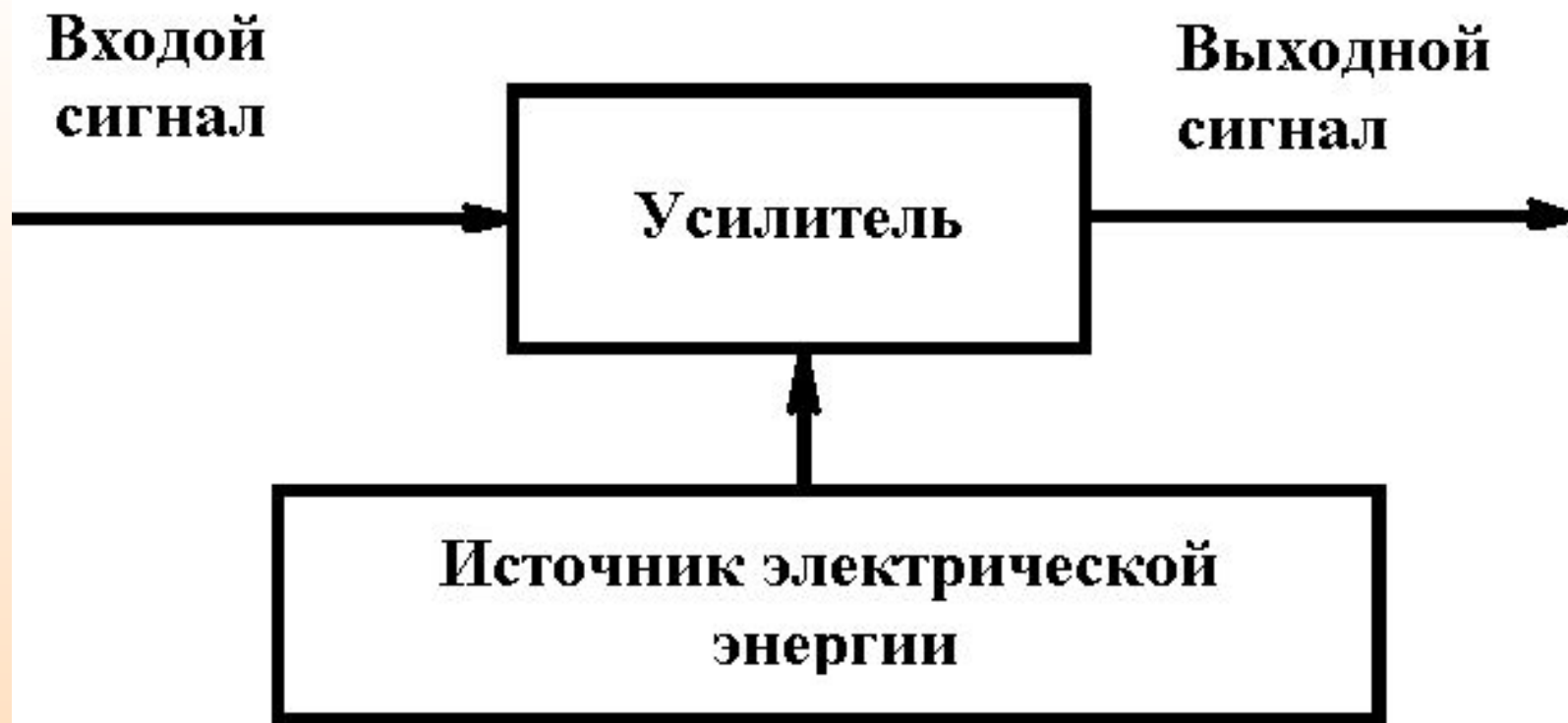
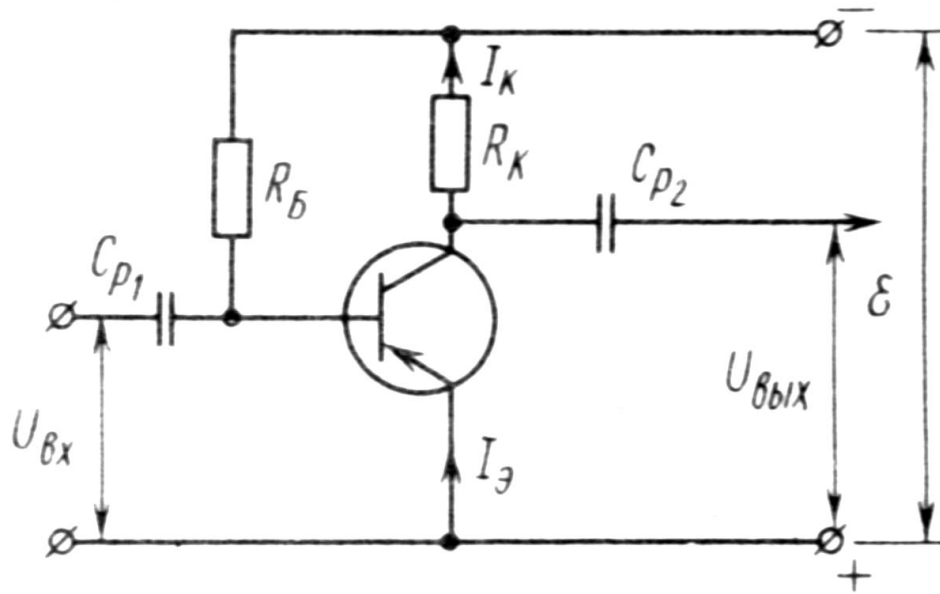


Рис. 5. Схема усиления сигнала

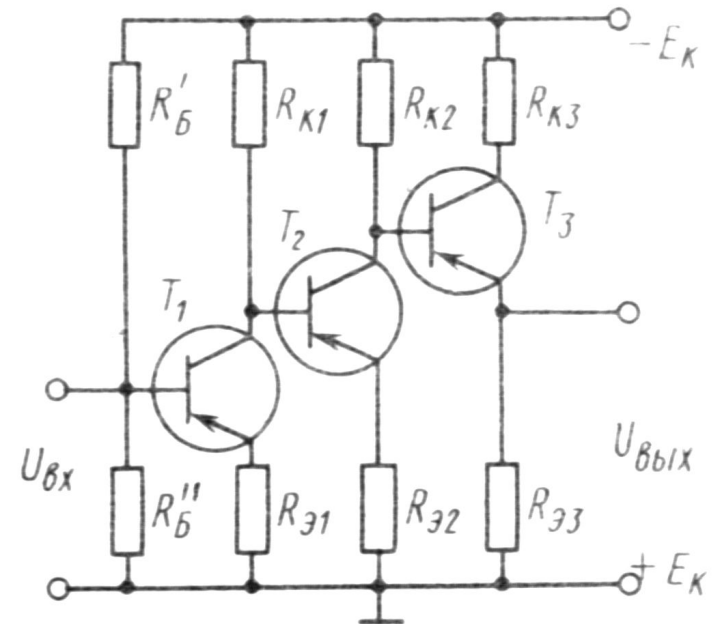
В зависимости от целей усилителя классифицируются по

- напряжению,
- силе тока,
- мощности.



Усилитель однокаскадный

Усилитель многокаскадный



Характеристики усилителя

а) Входное сопротивление. $R_{\text{ВХ}}$ —

сопротивление между его входными клеммами, которое можно найти по формуле

$$R_{\text{ВХ}} = U_{\text{ВХ}} / I_{\text{ВХ}}$$

б) Коэффициент усиления.

Коэффициент усиления усилителя равен отношению сигнала на выходе усилителя к значению сигнала на входе:

$$K = U_{\text{ВЫХ}} / U_{\text{ВХ}}$$

Коэффициент усиления усилителя из нескольких каскадов равен произведению коэффициентов усиления усилителей всех используемых каскадов:

$$K_{\text{ОБЩ}} = K_1 K_2 K_3 \dots$$

в) Амплитудная характеристика усилителя — это зависимость максимального значения выходного сигнала от максимального значения входного.

Для рассматриваемого усилителя по напряжению амплитудная характеристика представляется зависимостью $U_{\text{МАХ Вых}} = f(U_{\text{МАХ Вх}})$.

Для неизменности формы сигнала коэффициент усиления должен быть одинаков в пределах изменения входного сигнала.

Для этого необходимо использовать усилитель с *линейной* амплитудной зависимостью:

$$U_{\text{MAX Вых}} = K \cdot U_{\text{MAX Вх}}$$

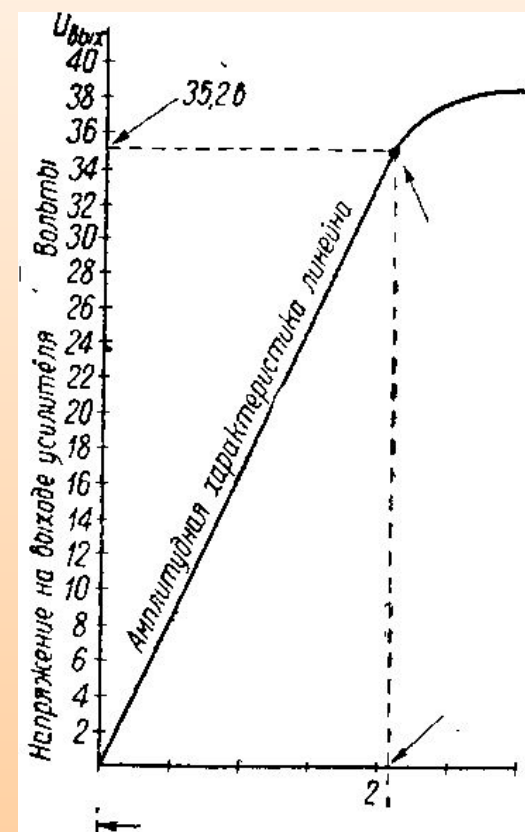
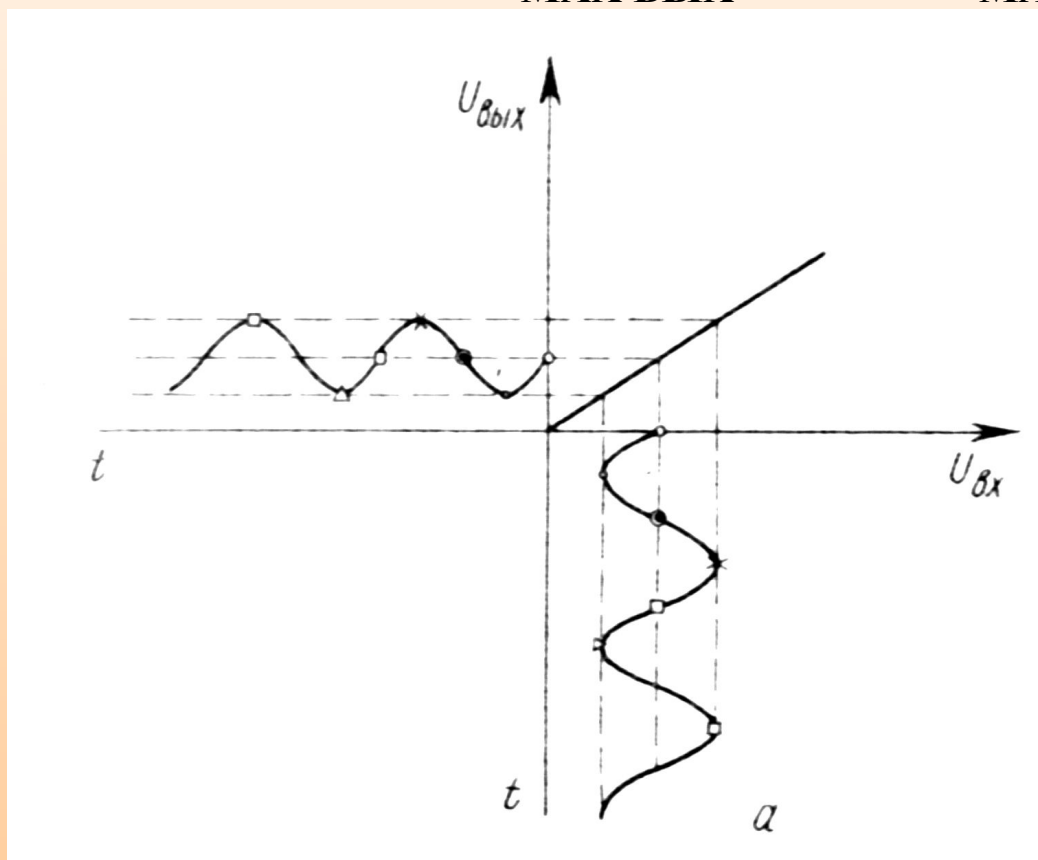


Рис. 6. Амплитудная характеристика усилителя

2) **Частотная характеристика.** В том случае, когда усиливаемый сигнал несинусоидальный, его можно разложить на отдельные гармоники, характеризующиеся соответствующей частотой. Коэффициент усиления для каждой гармоники может оказаться разным. Поэтому необходимо учитывать частотную характеристику усилителя.

Частотная характеристика усилителя — это зависимость коэффициента усиления от частоты сигнала: $K = f(\nu)$.

Для того чтобы несинусоидальный сигнал был усилен без искажения, нужно, чтобы коэффициент усиления не зависел от частоты, то есть $K(\nu) = \text{const}$. В общем случае это условие не выполняется, что приводит к искажениям формы сигнала, которые называются **частотными**.

$$0,7 K_{\max} \approx \frac{K_{\max}}{\sqrt{2}}$$

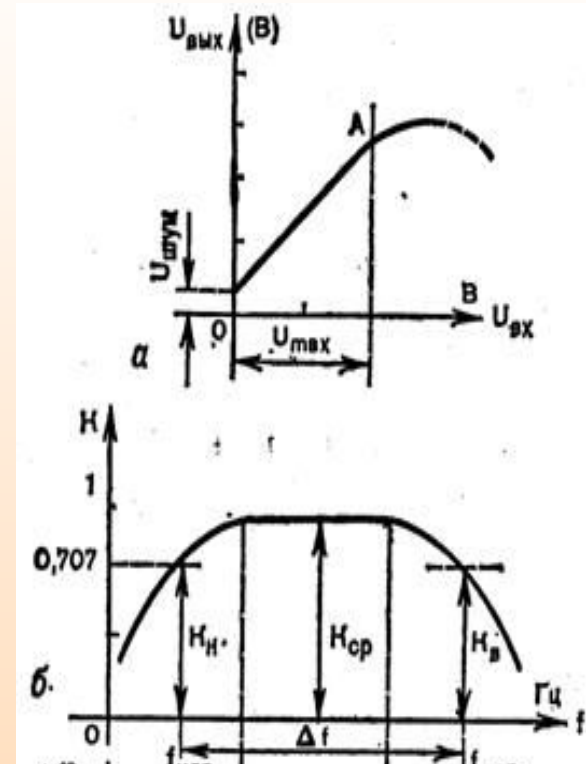
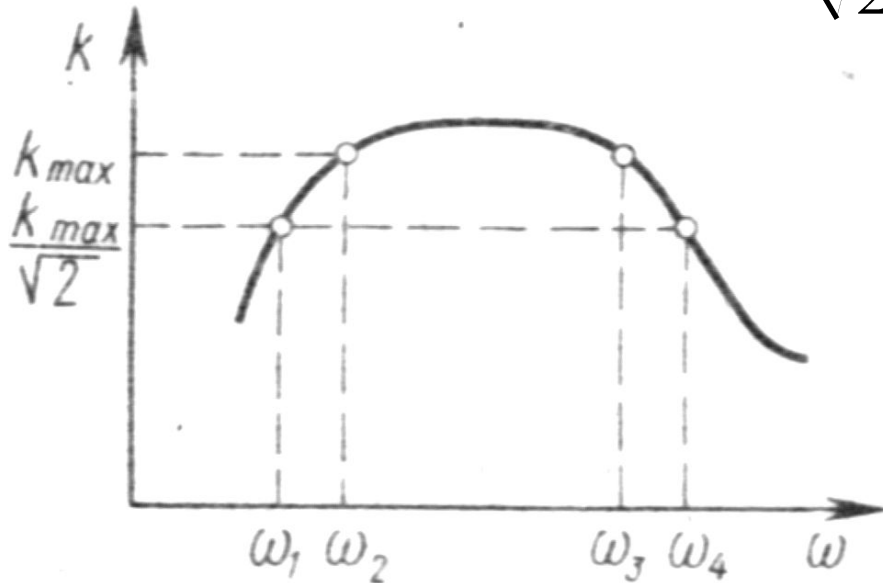


Рис. 7. Частотная характеристика усилителя

Полосой пропускания усилителя называется интервал частот, в котором коэффициент усиления постоянен.

Особенности усиления биоэлектрических сигналов

Специфика усилителей биопотенциалов определяется *особенностями биопотенциалов:*

- выходное сопротивление биологической системы совместно с сопротивлением электродов, как правило, высокое;
- биопотенциалы — медленно изменяющиеся сигналы;
- биопотенциалы — слабые сигналы.

Особенности биоусилителей:

- Коэффициент усиления составляет $10^6 - 10^8$;
- Коэффициент дискриминации $10^5 - 10^6$;
- Все биоусилители – низкочастотные;
- Высокое входное и низкое выходное сопротивление.

Электростимуляторы, генераторы

Генераторы — устройства, которые преобразуют энергию источников постоянного напряжения в энергию электромагнитных колебаний различной формы.

Классификация генераторов:

- по форме сигнала: генератор гармонических колебаний и генератор колебаний специальной формы (импульсные колебания);
- по частоте сигналов;
- по мощности;
- по принципу работы (генератор с самовозбуждением и генератор с внешним возбуждением).

Генераторы *гармонических колебаний* работают на транзисторах или трехэлектродных лампах. Общие принципы функционирования их основаны на принципах работы автоколебательных систем.

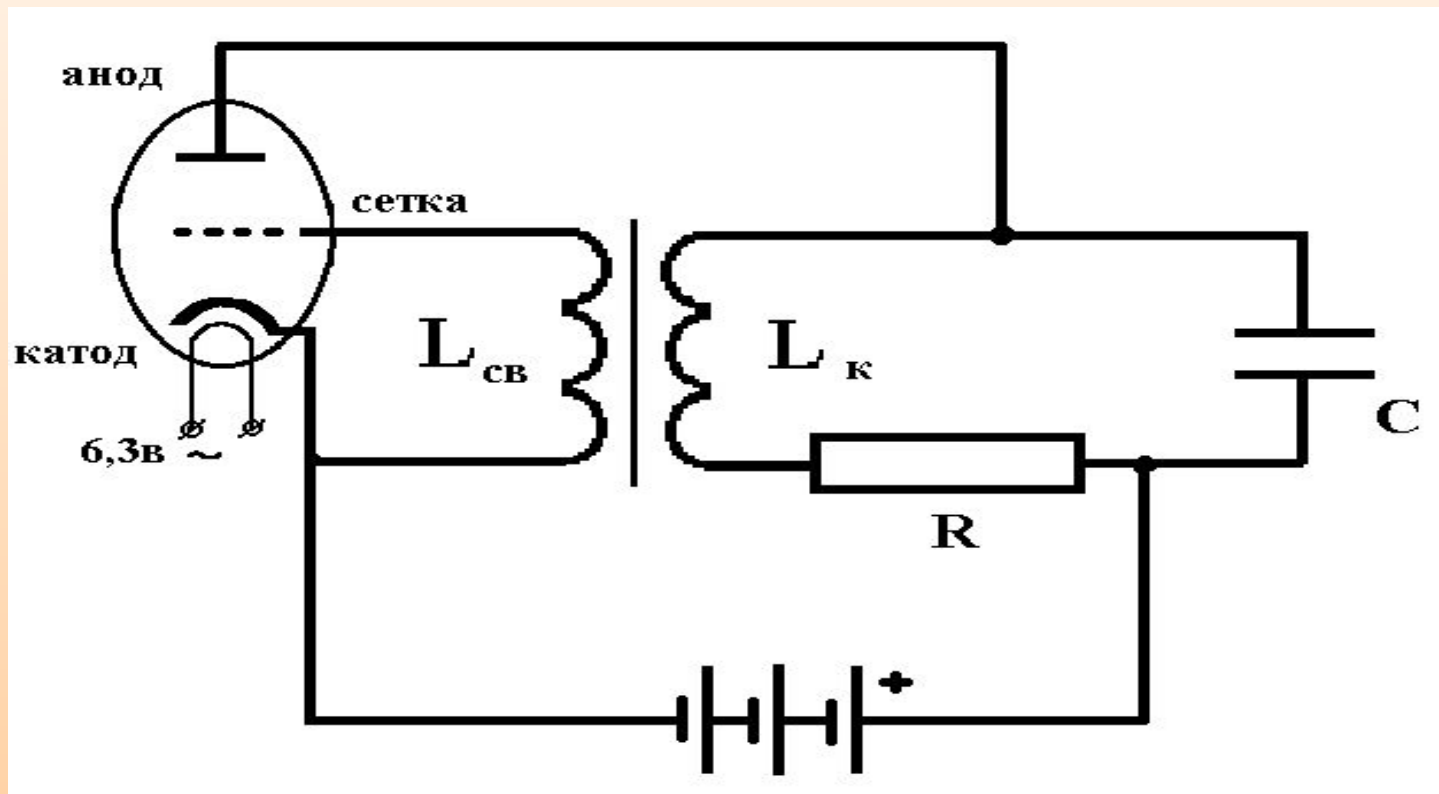


Рис. 9. Схема генератора гармонических колебаний.

Релаксационные колебания — электромагнитные колебания несинусоидальной формы.

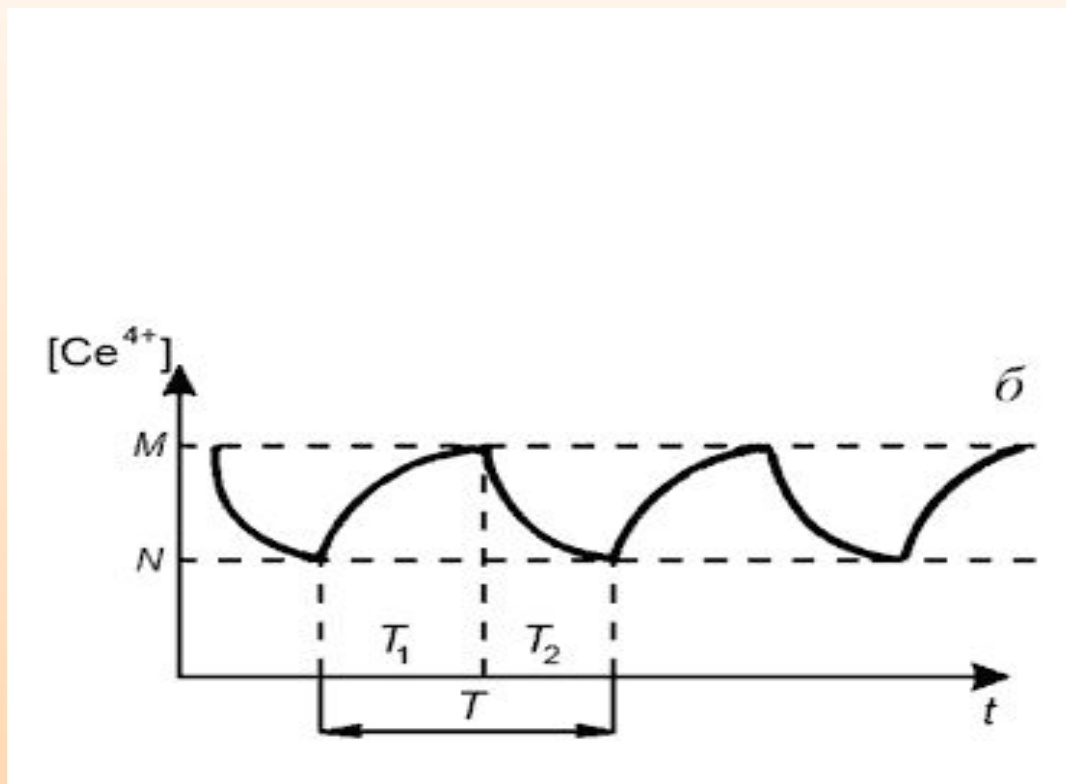


Рис. 10. Пример релаксационных колебаний

Генераторы релаксационных колебаний используются в: *амплипульстерапии, флюктуоризации, аппарате «Электросон», диадинамотерапии, электростимуляции.*

Амплипульстерапия — генератор соответствующего аппарата создает синусоидальные токи на частоте 5000 Гц, модулированные по амплитуде низкой частотой в пределах 10-150 Гц (аппараты «Стимул»).

Флюктуоризация — генератор соответствующего аппарата создает синусоидальный ток малой силы и небольшого напряжения, беспорядочно меняющегося по амплитуде и частоте в пределах 100-2000 Гц. Использование таких токов уменьшает вероятность привыкания тканей к раздражителю (аппараты снятия боли — АСБ).

Электросон — генератор соответствующего аппарата создает импульсный ток низкой частоты и малой силы с импульсами прямоугольной формы (аппараты «Электросон»).

Диадинамотерапия — генератор соответствующего аппарата создает ток с импульсами полусинусоидальной формы (аппарат «Тонус»).

Электростимуляция — генератор соответствующего прибора создает импульсные токи (в частности, импульсы экспоненциальной формы) для восстановления функции нервно-мышечного аппарата человека (аппараты АСМ)



Аппарат для
амплипульстерапии



Аппарат Рефтон



Аппарат Электросон



Аппарат УВЧ

Аппараты «Электросон», «Электронаркоз»



**Регистрирующие
устройства**

```
graph TD; A[Регистрирующие устройства] --> B[Аналоговые]; A --> C[Дискретные]; A --> D[Комбинированные];
```

Аналоговые

Дискретные

Комбинированные

Аналоговые

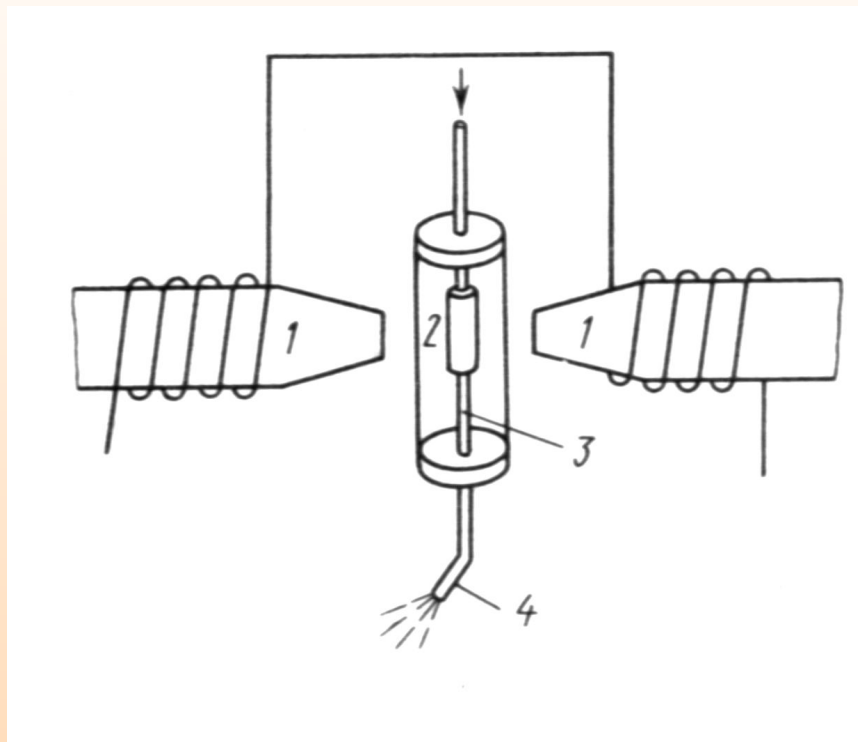


Рис.1. Схема струйного самописца

- 1 – электромагнит, через обмотки которого проходит регистрируемый биопотенциал;
2 – постоянный магнит; 3 – стеклянный капилляр;
4 – сопло капилляра.

- **Дискретные** – все виды счетчиков
- **Комбинированные** – электронно-лучевая трубка

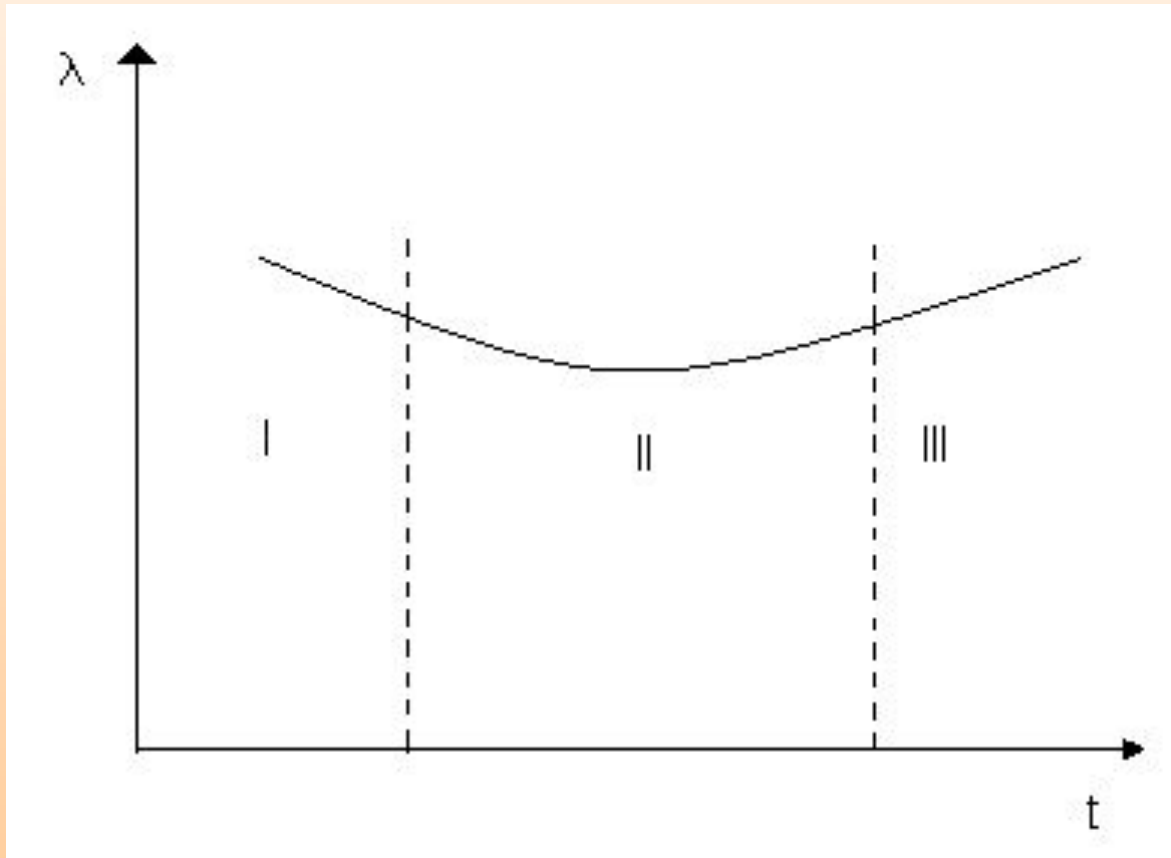
НАДЕЖНОСТЬ МЕДИЦИНСКОЙ АППАРАТУРЫ

- **Надежность** – это способность изделия не отказывать в работе в заданных условиях эксплуатации и сохранять свою работоспособность в течение заданного интервала времени.
- **Вероятность безотказной работы** – это отношение числа $N(t)$ работающих (не испортившихся) за время t изделий к общему числу N_0 испытывавшихся изделий:

$$P(t) = \frac{N(t)}{N_0}$$

- **Интенсивность отказов** – это отношение числа отказов dN к произведению времени dt на общее число работающих элементов:

$$\lambda(t) = \frac{dN}{Ndt}$$



Классификация медицинской аппаратуры по возможным последствиям отказов в процессе эксплуатации

- **A** – изделия, отказ которых представляет непосредственную опасность для жизни пациента или персонала. Вероятность безотказной работы изделий этого класса должна быть не менее 0,99 между планово-предупредительными техническими обслуживаниями (ремонт, поверка). К изделиям класса **A** относятся приборы для наблюдения за жизненно важными функциями больного (аппараты искусственного дыхания, кровообращения и т.п.);

- **Б** – изделия, отказ которых вызывает искажения информации о состоянии больного или окружающей среды, не приводящее к непосредственной опасности для жизни пациента или персонала. Вероятность безотказной работы изделий этого класса должна быть не менее 0,8. К изделиям класса Б относятся системы, следящие за больным, аппараты для стимуляции сердечной деятельности и др.;
- **В** – изделия, отказ которых снижает эффективность или задерживает лечебно-диагностический процесс, либо повышает нагрузку на медицинский или обслуживающий персонал. К этому классу относится большая часть диагностической и физиотерапевтической аппаратуры, инструментарий и др.
- **Г**– изделия, не содержащие отказоспособных частей.

Интервалы частот электромагнитных волн

Низкие (НЧ)	До 20 Гц
Звуковые (ЗЧ)	20 Гц – 20 кГц
Ультразвуковые (УЗЧ)	20 кГц – 200 кГц
Высокие (ВЧ)	200 кГц- 30 МГц
Ультравысокие (УВЧ)	30 – 300 МГц
Сверхвысокие (СВЧ)	300 МГц – 300 ГГц
Крайне высокие (КВЧ)	Свыше 300 ГГц

Порог ощутимого тока

минимальная сила тока, раздражающее действие которого ощущает человек.

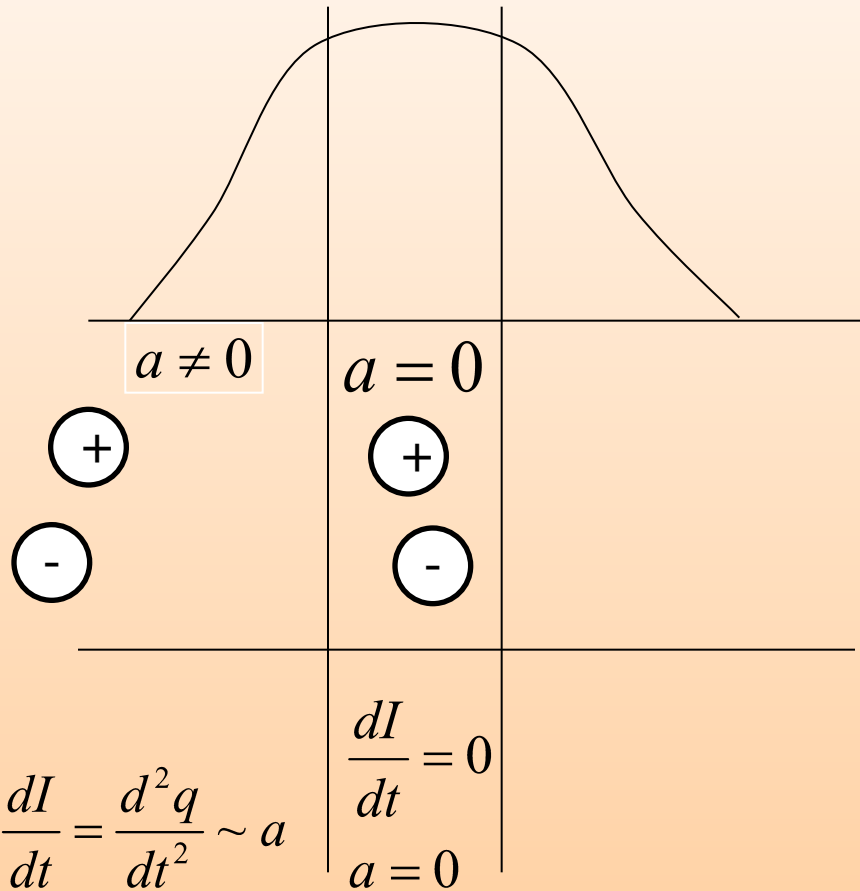
У мужчин для участка «предплечье-кисть» на частоте 50 Гц эта величина составляет приблизительно 1 мА. У детей и женщин пороговые значения обычно меньше.

Порог неотпускающего тока

минимальная сила тока, вызывающая такое сгибание сустава, при котором человек не может самостоятельно освободиться от проводника.

Для мужчин эта величина составляет 10-15 мА. Превышение порога губительно для человека (паралич дыхательных мышц, фибрилляция сердца).

Биофизическое действие НИЗКОЧАСТОТНЫХ ТОКОВ И ПОЛЕЙ



Раздражающее
действие тока
обусловлено
ускорением при
перемещении ионов
ТКАНЕВЫХ
ЭЛЕКТРОЛИТОВ

Действие переменного и импульсного токов НЧ

Действие, которое оказывают на организм переменный или импульсный ток, зависит от *частоты, максимальной силы тока и формы его импульсов.*

Первичное действие – поляризация тканей
Как и постоянный ток, оказывает *раздражающее* действие.

Действие высокочастотного (ВЧ) тока

Основным первичным эффектом для ВЧ тока является *тепловое воздействие*.

При частотах *более 500 кГц* смещение ионов, вызванное переменным током, становится соизмеримым с их смещением в результате *молекулярно-теплого движения*, поэтому ток или электромагнитная волна не вызывает раздражающего действия.

Аппарат для электрохирургии



Разрез электроскальпелем



Импульсная магнитотерапия «Алимп-1»



Действие ВЧ магнитного поля Индуктотермия



Аппарат для индуктотермии ИКВ 4



Заключение:

Рассмотрены:

1. Основные этапы получения медико-биологической информации и средства, необходимые для их реализации: устройства съема (электроды датчика), усилитель, регистрирующие устройства.
2. Вопросы безопасности и надежности медицинской аппаратуры.
3. Применение в медицине аппаратов и приборов, использующих НЧ и ВЧ токи и поля.

Тест-контроль:

Устройство, преобразующее измеряемую или контролируемую величину в сигнал, удобный для передачи, дальнейшего преобразования и регистрации, называется:

1. датчиком
2. электродом
3. генератором
4. усилителем.

РЕКОМЕНДУЕМАЯ ЛИТЕРАТУРА

Обязательная:

- Ремизов А.Н. Медицинская и биологическая физика: учебник. -М.: Дрофа, 2007.-

Дополнительная:

- Федорова В.Н. Краткий курс медицинской и биологической физики с элементами реабилитологии: учебное пособие. -М.: Физматлит, 2005.-
- Антонов В.Ф. Физика и биофизика. Курс лекций: учебное пособие.-М.: ГЭОТАР-Медиа, 2006.-
- Руководство к лабораторным работам по медицинской и биологической физике для самост. работы студентов /сост. О.Д. Барцева и др. Красноярск: Литера-принт, 2009.-
- Сборник задач по медицинской и биологической физике: учебное пособие для самост. работы студентов / сост. О.П.Квашнина и др. -Красноярск: тип.КрасГМА, 2007.-
- Физика. Физические методы исследования в биологии и медицине: метод. указания к внеаудит. работе студентов по спец. – педиатрия / сост. О.П.Квашнина и др. -Красноярск: тип.КрасГМУ, 2009.-

Электронные ресурсы:

- ЭБС КрасГМУ
- Ресурсы интернет
- Электронная медицинская библиотека. Т.4. Физика и биофизика.- М.: Русский врач, 2004.



Красноярский
Государственный
Медицинский
Университет
им. проф.
В.Ф.Войно-Ясенецкого



**БЛАГОДАРЮ
ЗА ВНИМАНИЕ**