
ОСНОВЫ АВТОМАТИЗАЦИИ ПРОИЗВОДСТВЕННЫХ ПРОЦЕССОВ

Основы теории автоматического управления

Теория автоматического управления - наука, которая изучает процессы управления, методы их исследования и основы проектирования автоматических систем.

Для осуществления автоматического управления техническим процессом создается система, состоящая из управляемого объекта и связанного с ним управляющего устройства. Как и любое техническое сооружение, система должна обладать конструктивной жесткостью и динамической прочностью. Это означает, что система должна быть способной выполнять свои функции с требуемой точностью, несмотря на инерционные свойства и неизбежные помехи.

Классификация САУ (САР)

Все системы автоматического управления и регулирования делятся на следующие основные классы:

1. По основным видам уравнений динамики процессов управления:

- линейные системы;
- нелинейные системы.

2. Каждый из этих основных классов делится на:

- системы с постоянными параметрами;
- системы с переменными параметрами;
- системы с распределенными параметрами;
- системы с запаздыванием и т.д.

Основные понятия ТАУ

Параметры технологического процесса - это физические величины, определяющие ход технологического процесса (напряжение, сила тока, давление, температура, частота вращения и т.д.).

Регулируемая величина (параметр) – это величина (параметр) технологического процесса, который необходимо поддерживать постоянным или изменять по заданному закону.

Объект управления (объект регулирования, ОУ) – устройство, требуемый режим работы которого должен поддерживаться извне специально организованными управляющими воздействиями.

Управление – формирование управляющих воздействий, обеспечивающих требуемый режим работы ОУ.

Основные понятия ТАУ

Мгновенное значение – это значение регулируемой величины в рассматриваемый момент времени.

Измеренное значение – это значение регулируемой величины, полученное в рассматриваемый момент времени с помощью некоторого измерительного прибора.

Объект управления (объект регулирования, ОУ) – устройство, требуемый режим работы которого должен поддерживаться извне специально организованными управляющими воздействиями.

Управление – формирование управляющих воздействий, обеспечивающих требуемый режим работы ОУ.

Основные понятия ТАУ

Регулирование – это частный вид управления, когда задачей является обеспечение постоянства какой-либо выходной величины ОУ.

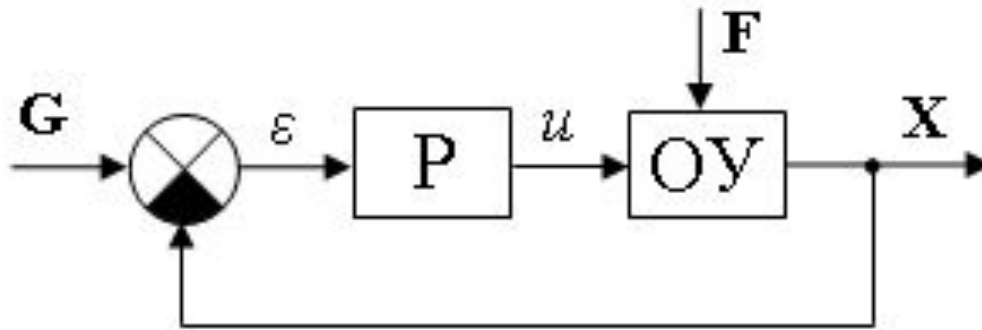
Автоматическое управление – это управление, осуществляемое без непосредственного участия человека.

Входное воздействие (X) – это воздействие, подаваемое на вход системы или устройства.

Выходное воздействие (Y) – это воздействие, выдаваемое на выходе системы или устройства.

Внешнее воздействие (F) – это воздействие внешней среды на систему.

Основные понятия ТАУ



Типовая структурная схема одноконтурной САУ.

Регулирование – это частный вид управления, когда задачей является обеспечение постоянства какой-либо выходной величины OU .

Основные понятия ТАУ

G – задающее воздействие (входное воздействие X) – воздействие на систему, определяющее заданный закон изменения регулируемой величины).

u – управляющее воздействие – воздействие управляющего устройства на объект управления.

УУ – управляющее устройство – устройство, осуществляющее воздействие на объект управления с целью обеспечения требуемого режима работы.

F – **возмущающее воздействие** – воздействие, стремящееся нарушить требуемую функциональную связь между задающим воздействием и регулируемой величиной.

ε – **ошибка управления** ($\varepsilon = x - y$), разность между заданным (x) и действительным (y) значениями регулируемой величины.

Основные понятия ТАУ

Р – регулятор, это комплекс устройств, присоединяемых к регулируемому объекту и обеспечивающих автоматическое поддержание заданного значения его регулируемой величины или автоматическое изменение ее по заданному закону.

САР – система автоматического регулирования, это система с замкнутой цепью воздействия, в котором управление *и* вырабатывается в результате сравнения истинного значения *у* с заданным значением *х*.

Дополнительная связь в структурной схеме САР , направленная от выхода к входу рассматриваемого участка цепи воздействий, называется **обратной связью (ОС)**. Обратная связь может быть **отрицательной** или **положительной**.

Классификация САР

1. По назначению (по характеру изменения задания):

- стабилизирующая САР, это система, алгоритм функционирования которой содержит задание поддерживать регулируемую величину на постоянном значении ($x = \text{const}$);

- программная САР, это система, алгоритм функционирования которой содержит задание изменять регулируемую величину в соответствии с заранее заданной функцией (x изменяется программно);

- следающая САР, это система, алгоритм функционирования которой содержит задание изменять регулируемую величину в зависимости от заранее неизвестной величины на входе САР ($x = \text{var}$).

Классификация САР

2. По количеству контуров:

- одноконтурные - содержащие один контур,
- многоконтурные - содержащие несколько контуров.

3. По числу регулируемых величин:

- одномерные - системы с 1 регулируемой величиной,
- многомерные - системы с несколькими регулируемыми величинами.

Многомерные САР в свою очередь подразделяются на системы:

- а) несвязанного регулирования, в которых регуляторы непосредственно не связаны и могут взаимодействовать только через общий для них объект управления;
- б) связанного регулирования, в которых регуляторы различных параметров одного и того же технологического процесса связаны между собой вне объекта регулирования.

Классификация САР

4. По функциональному назначению:

- температуры;
- давления;
- расхода;
- уровня;
- напряжения и т.д.

5. По характеру используемых для управления сигналов:

- непрерывные,
- дискретные (релейные, импульсные, цифровые).

6. По характеру математических соотношений:

- линейные, для которых справедлив принцип суперпозиции;
- нелинейные.

Классификация САР

Принцип суперпозиции (наложения): Если на вход объекта подается несколько входных воздействий, то реакция объекта на сумму входных воздействий равна сумме реакций объекта на каждое воздействие в отдельности.

7. По виду используемой для регулирования энергии:

- пневматические,
- гидравлические,
- электрические,
- механические и др.

8. По принципу регулирования:

- по отклонению;
- по возмущению;
- комбинированные – объединяют в себе особенности предыдущих САР.

Классификация элементов САР

1. По функциональному назначению:

- измерительные,
- усилительно-преобразовательные,
- исполнительные,
- корректирующие.

2. По виду энергии, используемой для работы:

- электрические,
- гидравлические,
- пневматические,
- механические,
- комбинированные.

Классификация элементов САР

3. По наличию или отсутствию вспомогательного источника энергии:

- активные (с источником энергии),
- пассивные (без источника).

4. По характеру математических соотношений:

- линейные
- нелинейные.

Классификация элементов САР

5. По поведению в статическом режиме:

- **статические**, это системы в которых имеется однозначная зависимость между входным и выходным воздействиями.

- **астатические**, это системы в которых эта зависимость отсутствует. Пример: Зависимость угла поворота ротора электродвигателя от приложенного напряжения. При подаче напряжения угол поворота будет постоянно расти, поэтому однозначной зависимости у него нет.

Характеристики и модели элементов и систем

Статической характеристикой элемента называется зависимость установившихся значений выходной величины от значения величины на входе системы.

Статическим называется элемент, у которого при постоянном входном воздействии с течением времени устанавливается постоянная выходная величина. Например, при подаче на вход нагревателя различных значений напряжения он будет нагреваться до соответствующих этим напряжениям значений температуры.

Характеристики и модели элементов и систем

Астатическим называется элемент, у которого при постоянном входном воздействии сигнал на выходе непрерывно растет с постоянной скоростью, ускорением и т. д.

Линейным статическим элементом называется безинерционный элемент, обладающий линейной статической характеристикой.

Характеристики и модели элементов и систем

САР называется **статической**, если при постоянном входном воздействии ошибка управления ε стремится к постоянному значению, зависящему от величины воздействия.

САР называется **астатической**, если при постоянном входном воздействии ошибка управления ε стремится к нулю вне зависимости от величины воздействия.

Динамические характеристики

Переходной характеристикой $h(t)$ называется реакция объекта на единичное ступенчатое воздействие при нулевых начальных условиях, т.е. при $x(0) = 0$ и $y(0) = 0$.

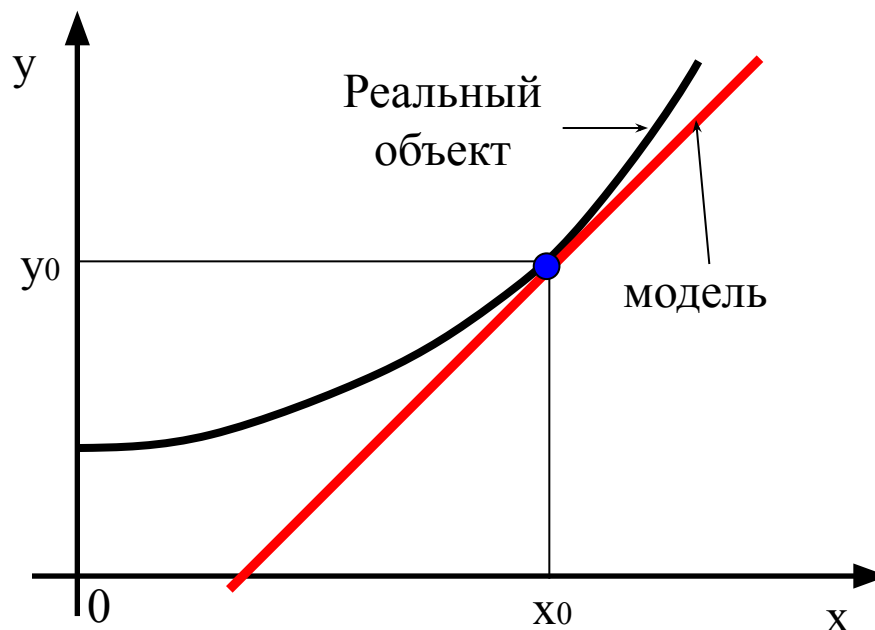
Импульсной характеристикой $\omega(t)$ называется реакция объекта на δ -функцию при нулевых начальных условиях.

Частотной характеристикой (ЧХ, АФЧХ и др.) называется зависимость амплитуды и фазы выходного сигнала системы в установившемся режиме при приложении на входе гармонического воздействия.

Дифференциальные уравнения

Любые процессы передачи, обмена, преобразования энергии и вещества математически можно описать в виде дифференциальных уравнений (ДУ). Любые процессы в САР также принято описывать дифференциальными уравнениями, которые определяют сущность происходящих в системе процессов независимо от ее конструкции и т.д. Решив ДУ, можно найти характер изменения регулируемой переменной в переходных и установившихся режимах при различных воздействиях на систему.

Дифференциальные уравнения



$$F(x,y) = 0 \quad \frac{\partial F}{\partial x} \Delta x + \frac{\partial F}{\partial y} \Delta y = 0 \quad \begin{aligned} \Delta x &= x - x_0 \\ \Delta y &= y - y_0 \end{aligned}$$

Преобразования Лапласа

Прямое преобразование Лапласа

$$X(s) = \int_0^{\infty} x(t)e^{-st} dt \quad Y(s) = \int_0^{\infty} y(t)e^{-st} dt$$

Обратное преобразование Лапласа

$$f(t) = \frac{1}{2\pi} \int_{-\infty}^{+\infty} F(j\omega)e^{j\omega t} d\omega$$

Передаточные функции

Передаточной функцией называется отношение изображения выходного воздействия $Y(s)$ к изображению входного $X(s)$ при нулевых начальных условиях.

$$W(s) = \frac{Y(s)}{X(s)}$$

Передаточная функция является дробно-рациональной функцией комплексной переменной:

$$W(s) = \frac{B(s)}{A(s)} = \frac{b_0 + b_1s + b_2s^2 + \dots + b_ms^m}{a_0 + a_1s + a_2s^2 + \dots + a_ns^n}$$

Типовые звенья САР

- усилительное

Выходная величина

$$y = K \cdot x$$

Передаточная функция $W(s) = K$

- идеально интегрирующее

Выходная величина

$$y = K \int_0^t x(t) dt$$

Передаточная функция $W(s) = \frac{K}{s}$

Типовые звенья САР

- реальное интегрирующее

Передаточная функция $W(s) = \frac{K}{s(Ts + 1)}$

- идеально дифференцирующее

Выходная величина $y = K \frac{dx(t)}{dt}$

Передаточная функция $W(s) = K \cdot s$

Типовые звенья САР

- реальное дифференцирующее

Передаточная функция $W(s) = \frac{K \cdot s}{T \cdot s + 1}$

- апериодическое

Дифференциальное уравнение $T \frac{dy}{dt} + y = Kx$

Передаточная функция $W(s) = \frac{K}{(Ts + 1)}$

Типовые звенья САР

- колебательное

Дифференциальное
уравнение

$$T_2 \frac{d^2 y}{dt^2} + T_1 \frac{dy}{dt} + y = Kx$$

Передаточная функция

$$W(s) = \frac{K}{T_2 s^2 + T_1 s + 1}$$

- запаздывающее

Выходная величина

$$y(t) = x(t - \tau)$$

Передаточная функция

$$W(s) = e^{-\tau \cdot s}$$

Соединения звеньев

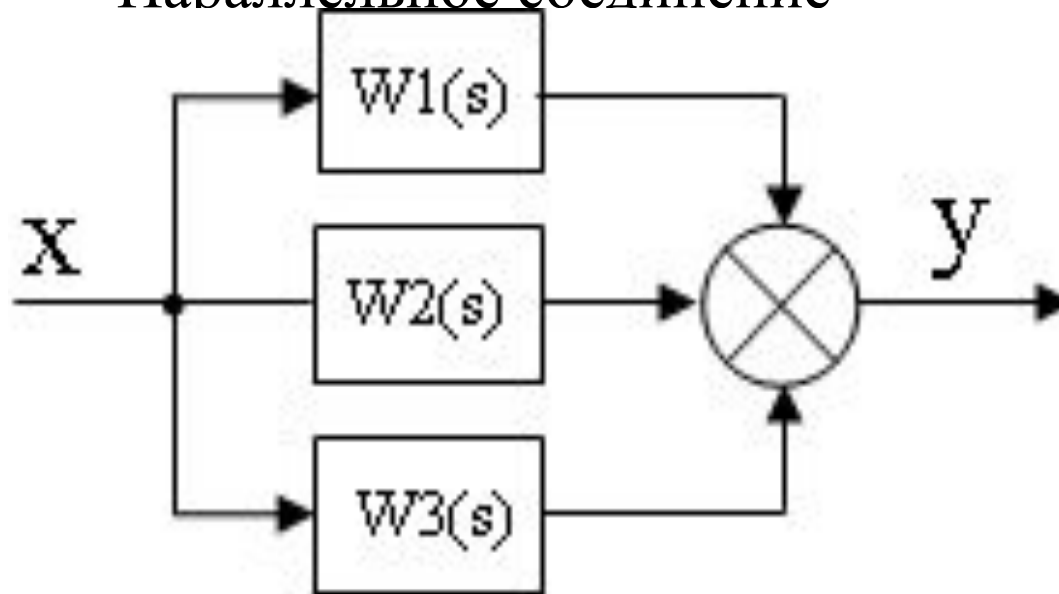
Последовательное соединение



$$W(s) = W1(s) \cdot W2(s) \cdot \dots \cdot Wn(s)$$

Соединения звеньев

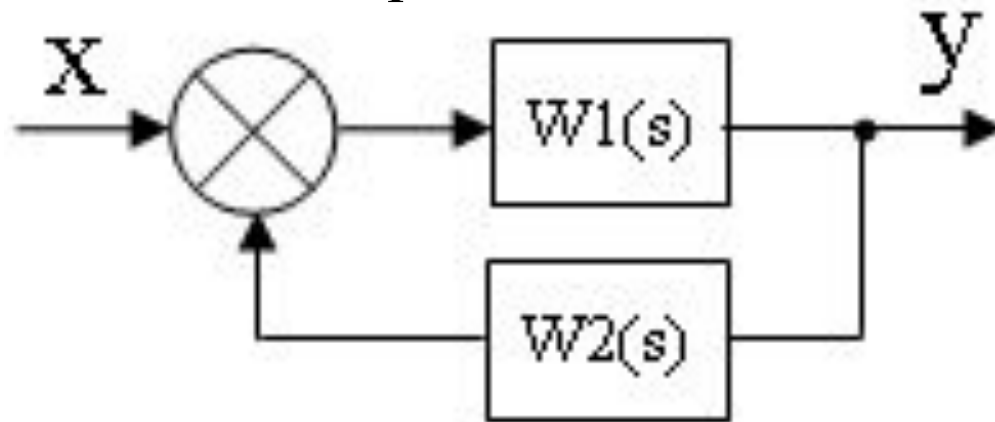
Параллельное соединение



$$W(s) = W1(s) + W2(s) + W3(s)$$

Соединения звеньев

Обратная связь



$$W(s) = \frac{W1(s)}{1 \pm W1(s) \cdot W2(s)}$$

«+» соответствует отрицательной ОС

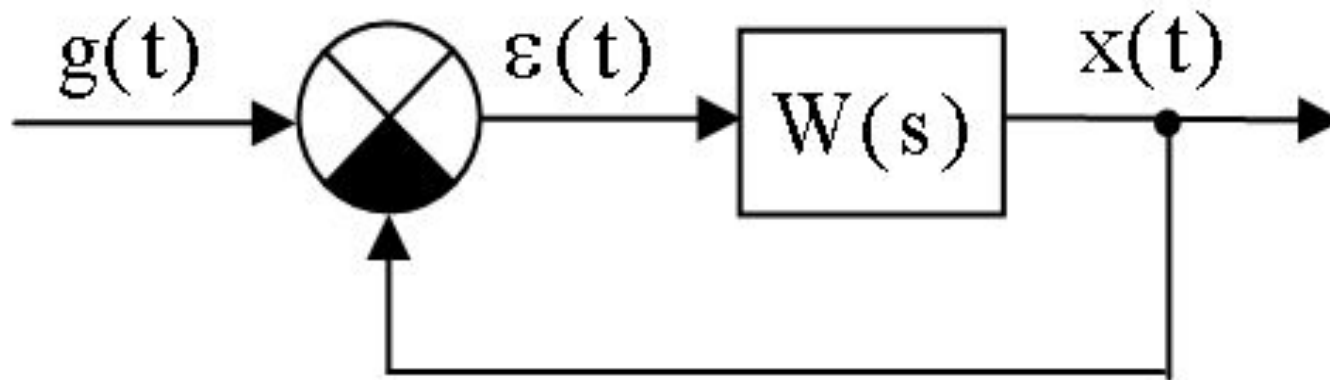
«-» - положительной.



Передаточные функции САР

- 1) Для нахождения передаточной функции САР в **разомкнутом** состоянии необходимо разомкнуть систему путем отбрасывания входного сумматора. Возмущающее воздействие F приравняется нулю. Система звеньев между точками разрыва образует разомкнутую систему.
- 2) Передаточная функция **замкнутой** системы **по задающему воздействию** находится как отношение изображений выходного сигнала к изображению входного (задающего), с применением принципа суперпозиции, т.е. принимается, что возмущающий фактор отсутствует $F(t)=0$.
- 3) Передаточная функция **замкнутой** системы **по возмущающему фактору** записывается с применением принципа суперпозиции, т.е. принимаем, что входное воздействие отсутствует .

Ошибка системы



$$\varepsilon_B(t) = x_B(t) - g(t),$$

$$\varepsilon_\varepsilon(t) = g_0 t \cdot \left(1 + \frac{1}{1!} \cdot \frac{dg(t)}{dt} + \frac{1}{2!} \cdot d_2 \cdot \frac{d^2 g(t)}{dt^2} + \dots + \frac{1}{m!} \cdot \frac{d^m g(t)}{dt^m} \right)$$

Коэффициенты ошибок

$$W_{g\varepsilon}(s) = \frac{1}{1 + W(s)} = \frac{E_\varepsilon(s)}{G(s)}$$

$$E_\varepsilon(s) = \frac{G(s)}{1 + W(s)}$$

$$E_\varepsilon(s) = \left[C_0 + C_1 \cdot s + \frac{1}{2!} \cdot C_2 \cdot s^2 + \frac{1}{3!} \cdot C_3 \cdot s^3 + \dots + \frac{1}{m!} \cdot C_m \cdot s^m \right] \cdot G(s).$$

Коэффициенты ошибок

$$C_0 = \left[W_{g\varepsilon}(s) \right]_{s=0} \quad C_1 = \left[\frac{\partial W_{g\varepsilon}(s)}{\partial s} \right]_{s=0}$$
$$C_2 = \left[\frac{\partial^2 W_{g\varepsilon}(s)}{\partial s^2} \right]_{s=0} \quad C_m = \left[\frac{\partial^m W_{g\varepsilon}(s)}{\partial s^m} \right]_{s=0}$$

Коэффициент C_0 принято называть коэффициентом статической или позиционной ошибки; коэффициент C_1 - коэффициентом скоростной ошибки; C_2 - коэффициентом ошибки от ускорения.

Коэффициенты ошибок

$$W_{\varepsilon}^f(s) = -W_3^f(s) = \frac{E(s)}{F(s)} \Big|_{g=0} = W_3^f(s)$$

$$\varepsilon_{\varepsilon}(t) = f_0 t + C_1 \cdot \frac{df(t)}{dt} + \frac{C_2}{2!} \cdot \frac{d^2 f(t)}{dt^2} + \dots + \frac{C_m}{m!} \cdot \frac{d^m f(t)}{dt^m}$$

$$C_0 = \left[W_{f\varepsilon}(s) \right]_{s=0} \quad C_1 = \left[\frac{\partial W_{f\varepsilon}(s)}{\partial s} \right]_{s=0}$$

$$C_2 = \left[\frac{\partial^2 W_{f\varepsilon}(s)}{\partial s^2} \right]_{s=0} \quad C_m = \left[\frac{\partial^m W_{f\varepsilon}(s)}{\partial s^m} \right]_{s=0}$$

Критерий устойчивости Михайлова

Характеристический полином

$$D(s) = a_0 \cdot s^n + a_1 \cdot s^{n-1} + \dots + a_n$$

$$s = j\omega$$

$$\begin{aligned} D(s) &= a_0 \cdot (j\omega)^n + a_1 \cdot (j\omega)^{n-1} + \dots + a_n = \\ &= U(\omega) + jV(\omega) = D(\omega)e^{j\varphi(\omega)} \end{aligned}$$

$$U(\omega) = a_n - a_{n-2} \cdot \omega^2 + a_{n-4} \cdot \omega^4 - \dots$$

$$V(\omega) = \omega \cdot (a_{n-1} - a_{n-3} \cdot \omega^2 + a_{n-5} \cdot \omega^4 - \dots)$$

Критерий устойчивости Михайлова

При изменении частоты ω вектор $D(j\omega)$, изменяясь по величине и направлению, будет описывать своим концом в комплексной плоскости некоторую кривую, называемую *кривой (годографом) Михайлова*. Если же значение частоты ω менять непрерывно от нуля до бесконечности, то вектор будет изменяться по величине и по направлению, описывая своим концом некоторую кривую (годограф), которая называется **кривой Михайлова**.

Критерий устойчивости Михайлова

$$\Delta \text{Arg} D(j\omega) \Big|_{\omega=0}^{\omega=\infty} = \frac{\pi}{2} (n - 2m)$$

$$m = \frac{\frac{\pi n}{2} - \Delta \text{Arg} D(j\omega) \Big|_{\omega=0}^{\omega=\infty}}{2}$$

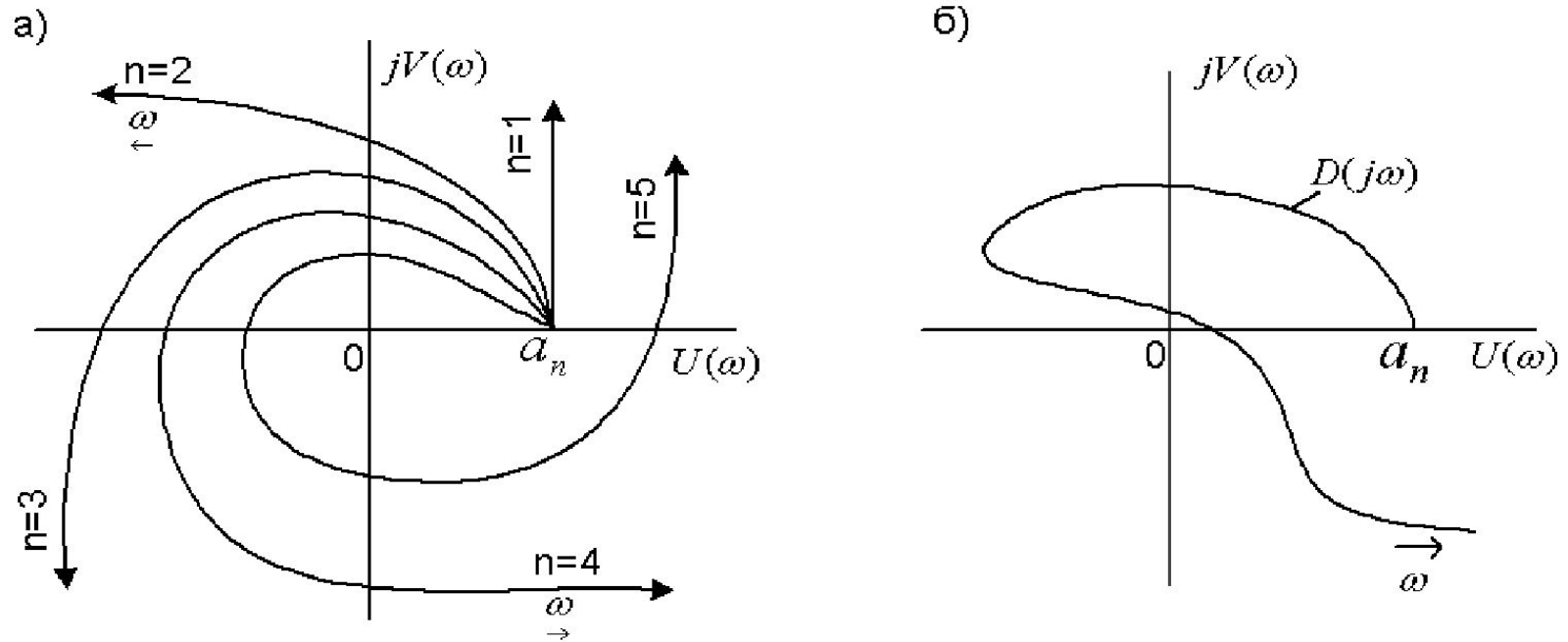
$$\Delta \text{Arg} D(j\omega) \Big|_{\omega=0}^{\omega=\infty} = \frac{\pi n}{2}$$

Критерий устойчивости Михайлова

Для того чтобы система автоматического управления была устойчива, необходимо и достаточно, чтобы вектор кривой Михайлова $D(j\omega)$ при изменении ω от 0 до ∞ повернулся, нигде не обращаясь в ноль, вокруг начала координат против часовой стрелки на угол $n\pi/2$, где n -порядок характеристического уравнения.

Для то чтобы система автоматического управления была устойчива, необходимо и достаточно, чтобы кривая (годограф) Михайлова при изменении частоты ω от 0 до ∞ , начинаясь при $\omega = 0$ на вещественной положительной полуоси, обходила только против часовой стрелки последовательно квадрантов координатной плоскости, где n -порядок характеристического уравнения.

Критерий устойчивости Михайлова



Кривые Михайлова

Критерий устойчивости Найквиста

Критерий позволяет по амплитудно-фазовой частотной характеристике разомкнутой системы $W(j\omega)$ судить об устойчивости замкнутой системы.

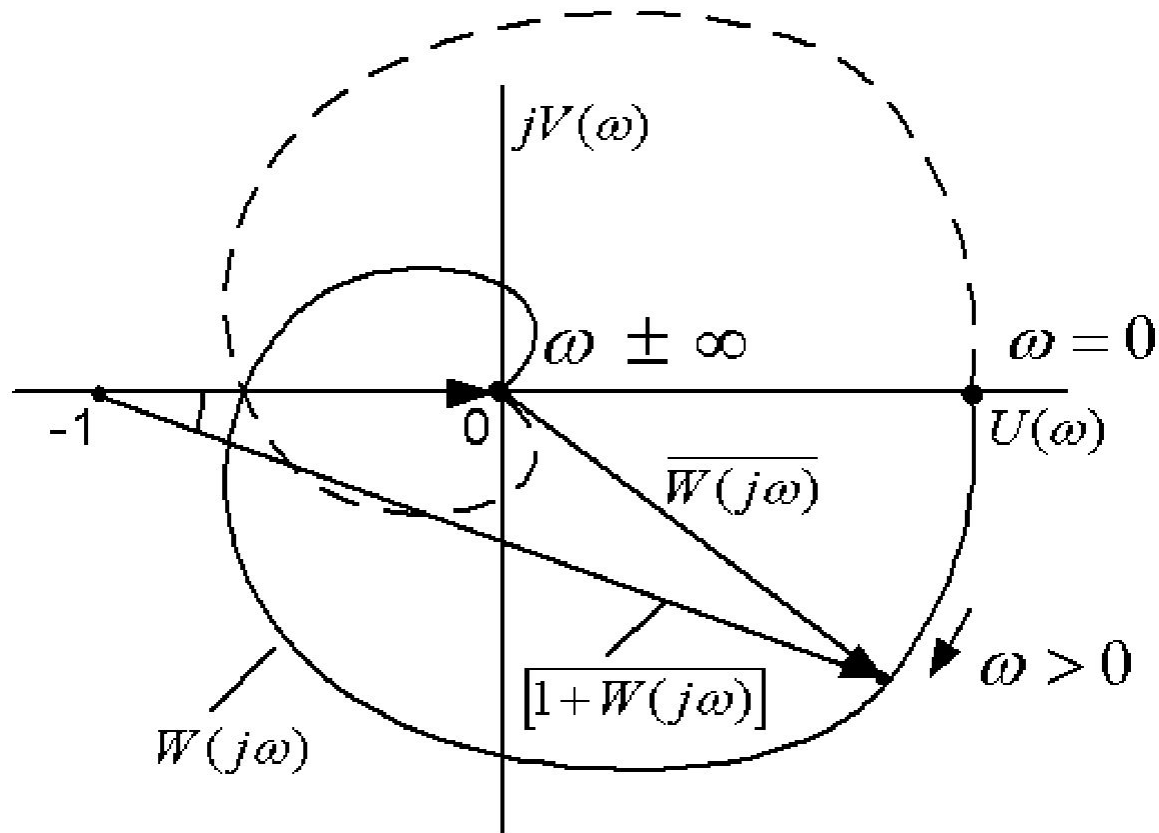
Для того чтобы замкнутая САУ была устойчива, необходимо и достаточно, чтобы при изменении частоты ω от 0 до ∞ вектор, начало которого находится в точке $(-1, j0)$, а конец на амплитудно-фазовой частотной характеристике разомкнутой системы $W(j\omega)$, повернулся бы в положительном направлении (против часовой стрелки) на угол πk , где k - число правых корней характеристического уравнения разомкнутой системы, т.е. чтобы характеристика $W(j\omega)$ охватила точку $(-1, j0)$ в положительном направлении $k/2$ раз.

Критерий устойчивости Найквиста

Если $k = 0$ частотная характеристика не охватывает точку $(-1, j0)$, то система устойчива и формулировка критерия устойчивости Найквиста упрощается.

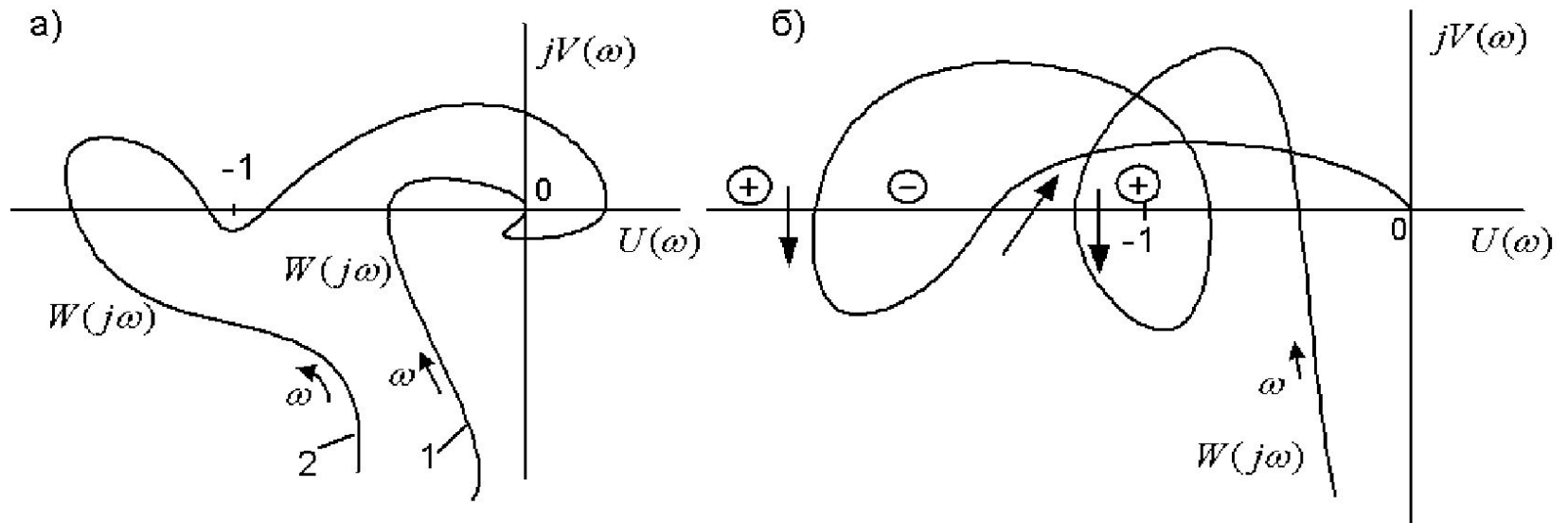
Если разомкнутая система устойчива, то для того чтобы замкнутая САУ была устойчива, необходимо и достаточно, чтобы амплитудно-фазовая частотная характеристика разомкнутой системы $W(j\omega)$ при изменении ω от 0 до ∞ не охватывала точку $(-1, j0)$.

Критерий устойчивости Найквиста



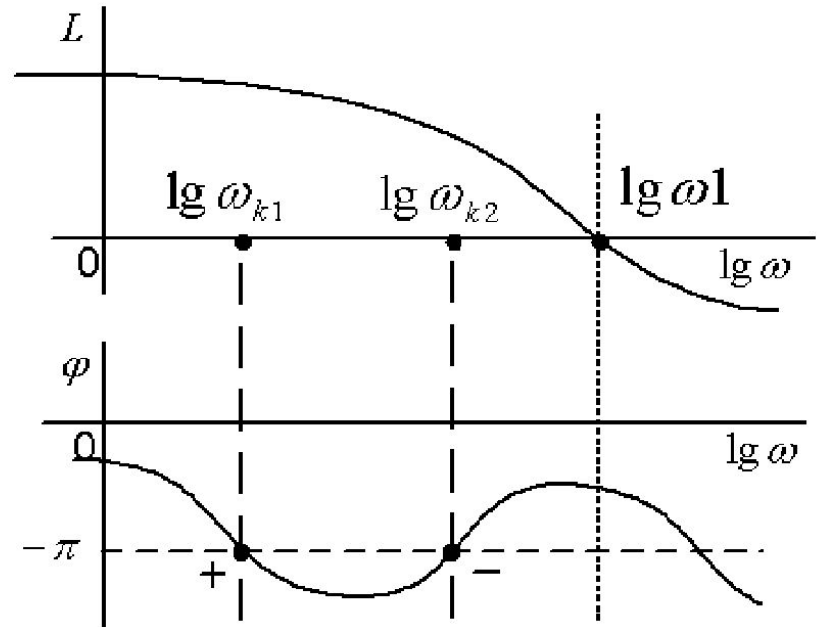
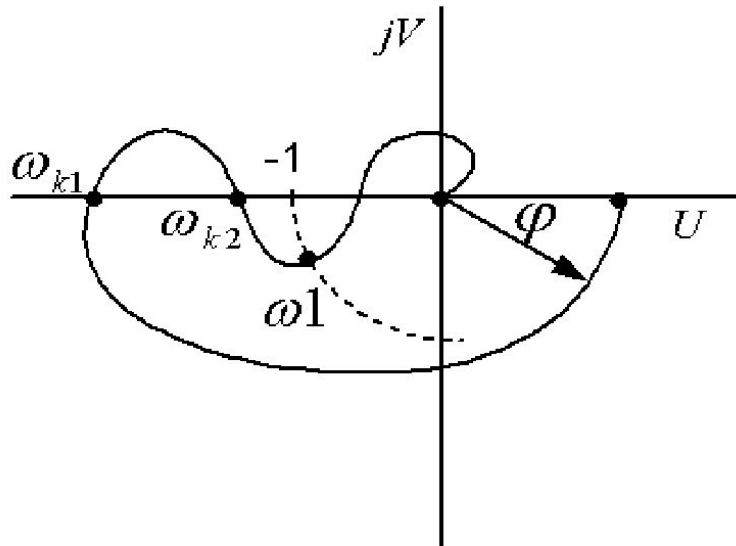
Амплитудно-фазовая характеристика разомкнутой системы

Критерий устойчивости Найквиста



Амплитудно-фазовые характеристики разомкнутой системы

Критерий устойчивости Найквиста



Логарифмические характеристики разомкнутой системы

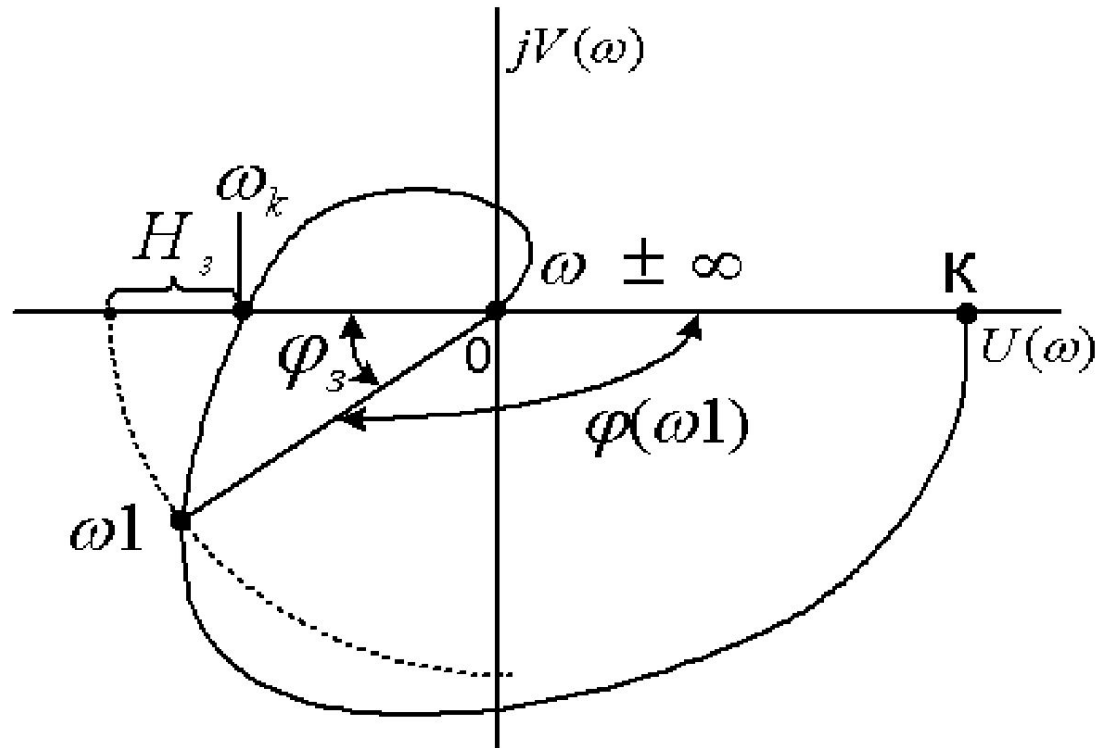
Критерий устойчивости Гурвица

$$\Delta = \begin{vmatrix} a_n & -a_{n-2} & a_{n-4} & \boxtimes & \boxtimes & \boxtimes \\ 0 & a_{n-1} & -a_{n-3} & \boxtimes & \boxtimes & \boxtimes \\ 0 & -a_n & a_{n-2} & \boxtimes & \boxtimes & \boxtimes \\ 0 & 0 & -a_{n-1} & \boxtimes & \boxtimes & \boxtimes \\ \boxtimes & \boxtimes & \boxtimes & \boxtimes & \boxtimes & \boxtimes \\ 0 & 0 & 0 & \boxtimes & \boxtimes & \boxtimes \end{vmatrix}$$

Для устойчивой системы необходимо и достаточно, чтобы определитель и все главные диагональные миноры матрицы были больше нуля.

Если хотя бы один определитель будет равен нулю, то система будет находиться на границе устойчивости.

Запасы устойчивости системы



Годограф $W(j\omega)$

Показатели качества

- 1) прямые - определяемые непосредственно по кривой переходного процесса,
- 2) корневые - определяемые по корням характеристического полинома,
- 3) частотные - по частотным характеристикам,
- 4) интегральные - получаемые путем интегрирования функций.

Оценки качества переходной характеристики

Формула Хевисайда

$$h(t) = \frac{K(0)}{D(0)} + \sum_{k=1}^n \frac{K(s_k)}{s_k D'(s_k)} e^{s_k t}$$

Перерегулирование

$$\delta = \frac{X_{\text{max}} - X}{X_{\text{max}}} \cdot 100\%$$

Оценки качества переходной характеристики

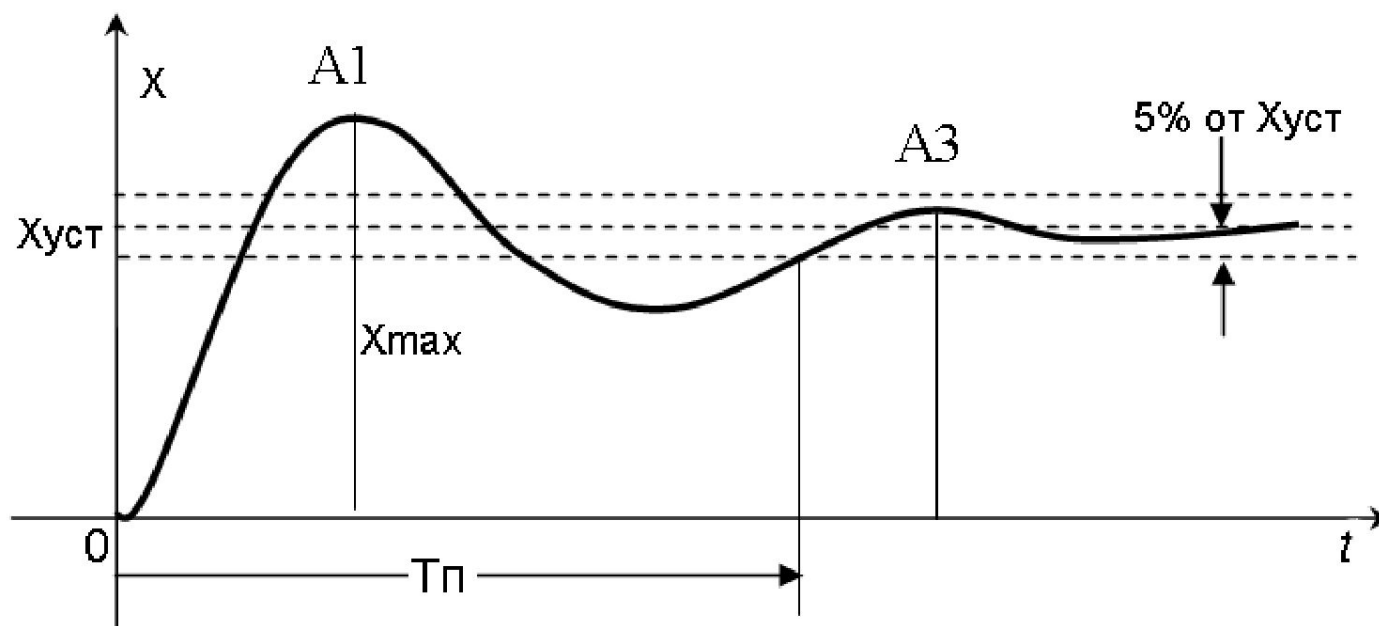
Формула Хевисайда

$$h(t) = \frac{K(0)}{D(0)} + \sum_{k=1}^n \frac{K(s_k)}{s_k D'(s_k)} e^{s_k t}$$

Перерегулирование

$$\delta = \frac{X_{\text{max}} - X}{X_{\text{max}}} \cdot 100\%$$

Оценки качества переходной характеристики



Переходная характеристика

Оценки качества переходной характеристики

Степень затухания $\Psi = 1 - \frac{A_3}{A_1}$

Статическая ошибка $\varepsilon_{ст} = X - X_{уст}$

Время регулирования (время переходного процесса) $T_{П}$ определяется следующим образом: Находится допустимое отклонение $\Delta = 5\% x_{уст}$ и строятся асимптоты $\pm \Delta$ Время $T_{П}$ соответствует последней точке пересечения $x(t)$ с данной границей. То есть время, когда колебания регулируемой величины перестают превышать 5 % от установившегося значения.

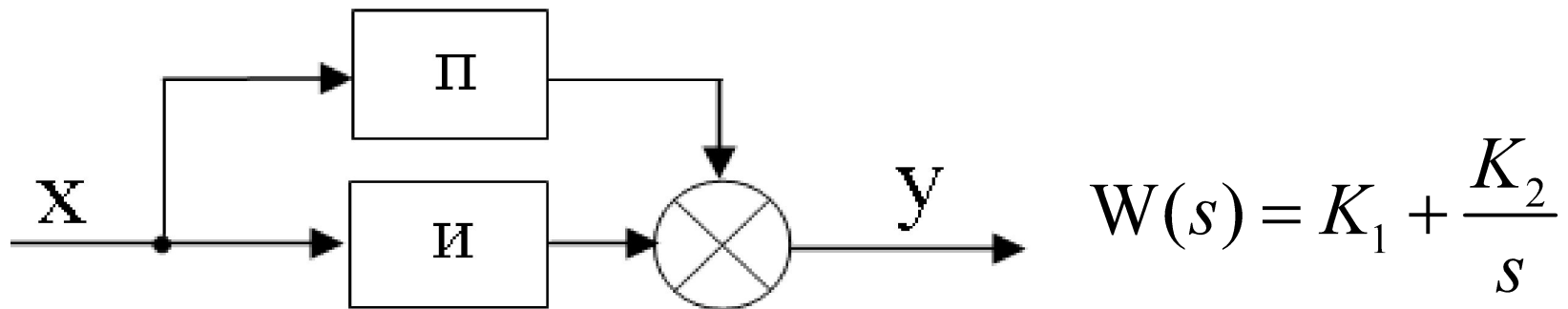
Корневые показатели качества

Степень устойчивости $\eta = \min |\operatorname{Re}(s_i)|$

Степень колебательности $m = \min \left| \frac{\operatorname{Re}(s_i)}{\operatorname{Im}(s_i)} \right|$

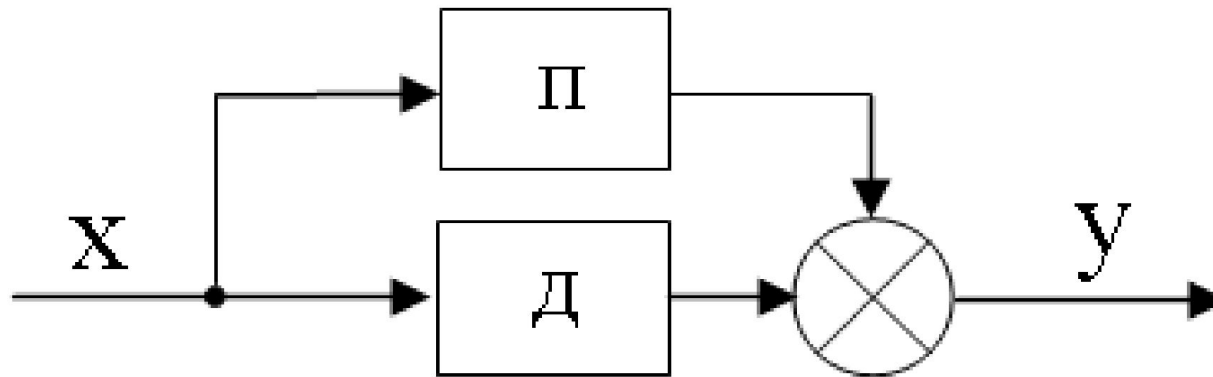
Типы регуляторов

- 1) П-регулятор (пропорциональный регулятор) $W(s) = K$
- 2) И-регулятор (интегрирующий регулятор) $W(s) = \frac{K}{s}$
- 3) Д-регулятор (дифференцирующий регулятор) $W(s) = K s$.
- 4) ПИ-регулятор (пропорционально-интегральный регулятор)



Типы регуляторов

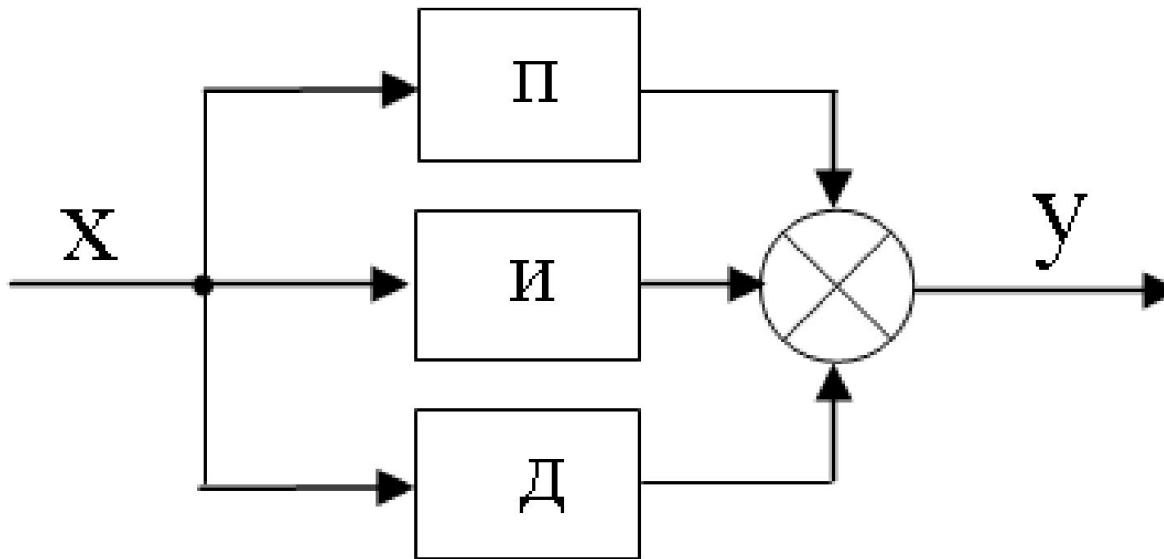
5) ПД-регулятор (пропорционально-дифференциальный регулятор)



$$W(s) = K_1 + K_2 s$$

Типы регуляторов

б) ПИД-регулятор (пропорционально-интегро-дифференциальный регулятор)



$$W(s) = K_1 + K_2 s + \frac{K_3}{s}$$