

# Астрономические системы отсчета и методы их построения

# Основные Элементы:

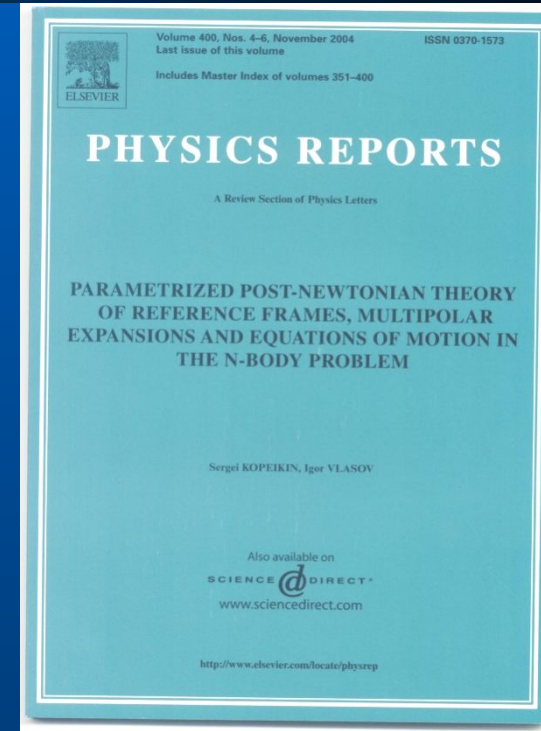
- **Общая Теория Относительности (или альтернативная теория гравитации)**
- **Калибровочная свобода**
- **Мультипольные гравитационные поля**
- **Пост-Ньютоновские приближения**
- **Асимптотические сшивки полей**
- **Теория систем отсчета: резолюции MAC 2000**
- **Теория прецессии и нутации MAC 2000**
- **Компьютерные коды: NASA GEODYNE, Orbit Determination Program, CALC VLBI, etc.**

# Существующие стандарты

- **Общая Теория Относительности – резолюции МАС 2000**
  - Устраняет нефизические степени свободы из наблюдаемых величин
  - Адекватная интерпретация гравитационных экспериментов
- **Параметризованный пост-Ньютоновский (ППН) формализм – морально устарел, требует модернизации. Причина:**
  - Нединамичен
  - Системы отсчета не разработаны
  - Нековариантен
  - Калибровочные степени свободы перепутаны с физическими эффектами
  - Не вполне адекватен в интерпретации гравитационной физики и тестов ОТО

# Параметризованная теория систем отсчета:

- Ковариантна
- Калибровочно-инвариантна
- Оперируют непосредственно с наблюдаемыми величинами
- Исключает калибровочно-зависимые решения и эффекты



# Калибровочная свобода электродинамики

- Полевые переменные эл.-эм. поля

$$\vec{E} = -\frac{1}{c} \frac{\partial A}{\partial t} - \nabla \varphi$$

$$\vec{H} = \nabla \times \vec{A}$$

- Калибровочное преобразование

$$\varphi' = \varphi - \frac{1}{c} \frac{\partial \varphi}{\partial t}$$

$$\vec{A}' = \vec{A} + \nabla \varphi$$

- Калибровочная инвариантность эл.-эм. поля

$$\vec{E}' = -\frac{1}{c} \frac{\partial A'}{\partial t} - \nabla \varphi' = \vec{E}$$

$$\vec{H}' = \nabla \times \vec{A}' = \vec{H}$$

# Полевые переменные в гравитодинамике

– Метрический тензор

$$g_{\mu\nu}(t, \overset{\boxplus}{x})$$

– Афинная связность

$$\Gamma_{\mu\nu}^{\alpha}(g_{\beta\gamma}; g_{\beta\gamma,\lambda})$$

– Тензор кривизны

$$R^{\alpha}_{\beta\mu\nu}(\Gamma^{\alpha}_{\beta\mu}; \Gamma^{\alpha}_{\beta\mu,\nu})$$

# Калибровочная инвариантность гравитодинамики

$$x'^{\alpha} = x^{\alpha} + \xi^{\alpha}$$

$$g'_{\mu\nu} = g_{\mu\nu} - \frac{\partial \xi_{\mu}}{\partial x^{\nu}} - \frac{\partial \xi_{\nu}}{\partial x^{\mu}}$$

$R$  инвариантен!

# Гармоническая калибровка и «остаточная» калибровочная свобода

- Гармонические условия  $\gamma^{\mu\nu} \boxtimes \sqrt{-g} g^{\alpha\beta} - \eta^{\mu\nu}$   
 $\frac{\partial \gamma^{\mu\nu}}{\partial x^\mu} = 0$
- Уравнения Эйнштейна  $\boxtimes \gamma^{\mu\nu} = -\frac{16\pi G}{c^4} (T^{\mu\nu} + \Lambda^{\mu\nu})$
- «Остаточная» калибровочная свобода

$$x'^{\mu} = x^{\mu} + \xi^{\mu} \Rightarrow \frac{\partial \gamma^{\mu\nu}}{\partial x^{\mu}} = 0 \Rightarrow \boxtimes \xi^{\mu} = 0$$



# Калибровочная свобода в релятивистской задаче трех тел

$$\gamma^{\mu\nu} = \gamma_{\text{Земля-Луна}}^{\mu\nu} + \gamma_{\text{Солнце}}^{\mu\nu} + \gamma_{\text{калибровка}}^{\mu\nu}$$

$$\boxtimes \gamma_{\text{Земля-Луна}}^{\mu\nu} = -16\pi T_{\text{Земля-Луна}}^{\mu\nu}$$

Луна



Земля

$$\boxtimes \gamma_{\text{Солнце}}^{\mu\nu} = 0$$

$$\gamma_{\text{калибровка}}^{\mu\nu} = -\xi^{\mu,\nu} - \xi^{\nu,\mu}$$

$$\boxtimes \xi^{\mu} = 0$$



Солнце

Граница локальной системы отсчета Земля-Луна  
 $w^{\mu} = (u, \overset{\boxtimes}{w})$

# Калибровочные степени свободы гравитационного поля в системе Земля-Луна

$\gamma_{\text{Солнце}}^{\mu\nu}$  = (риливное тензорное поле с 2 степенями свободы)

$\xi^\mu$  = (калибровочное векторное поле с 4 степенями свободы)

$$\xi^0 = \sum_{l=0}^{\infty} \frac{1}{l!} B_{\langle a_1 a_2 \dots a_l \rangle}(u) w^{\langle a_1 a_2 \dots a_l \rangle} = B(u) + B_a(u)w^a + \frac{1}{2} B_{ab}(u) \left( w^a w^b - \frac{1}{3} r^2 \delta^{ab} \right) + \dots$$

симметричный гармонический  
бесследовый полином степени  $l$   
тензор ранга  $l$

$$\xi^i = \sum_{l=1}^{\infty} \frac{1}{l!} D_{\langle i a_1 a_2 \dots a_l \rangle}(u) w^{\langle a_1 a_2 \dots a_l \rangle} + \sum_{l=1}^{\infty} \frac{1}{l!} E_{\langle a_1 a_2 \dots a_l \rangle}(u) w^{\langle i a_1 a_2 \dots a_l \rangle} + \varepsilon_{ipq} \sum_{l=0}^{\infty} \frac{1}{(l+1)!} F_{\langle p a_1 a_2 \dots a_l \rangle}(u) w^{\langle q a_1 a_2 \dots a_l \rangle}$$

# Примеры калибровочной свободы:

- TT-TCB преобразование времени

$$\frac{dB}{du} = \frac{1}{2} v^2 + \frac{GM_{\text{Sun}}}{r} - Q_{\text{IAU}}$$

constant+secular+periodic terms

- Лоренцево сокращение

$$D_{ij}(u) = \frac{1}{2} v^i v^j$$

- Эйнштейновское сжатие

$$E(u) = \gamma \frac{GM_{\text{Sun}}}{r} - Y_{\text{IAU}}$$

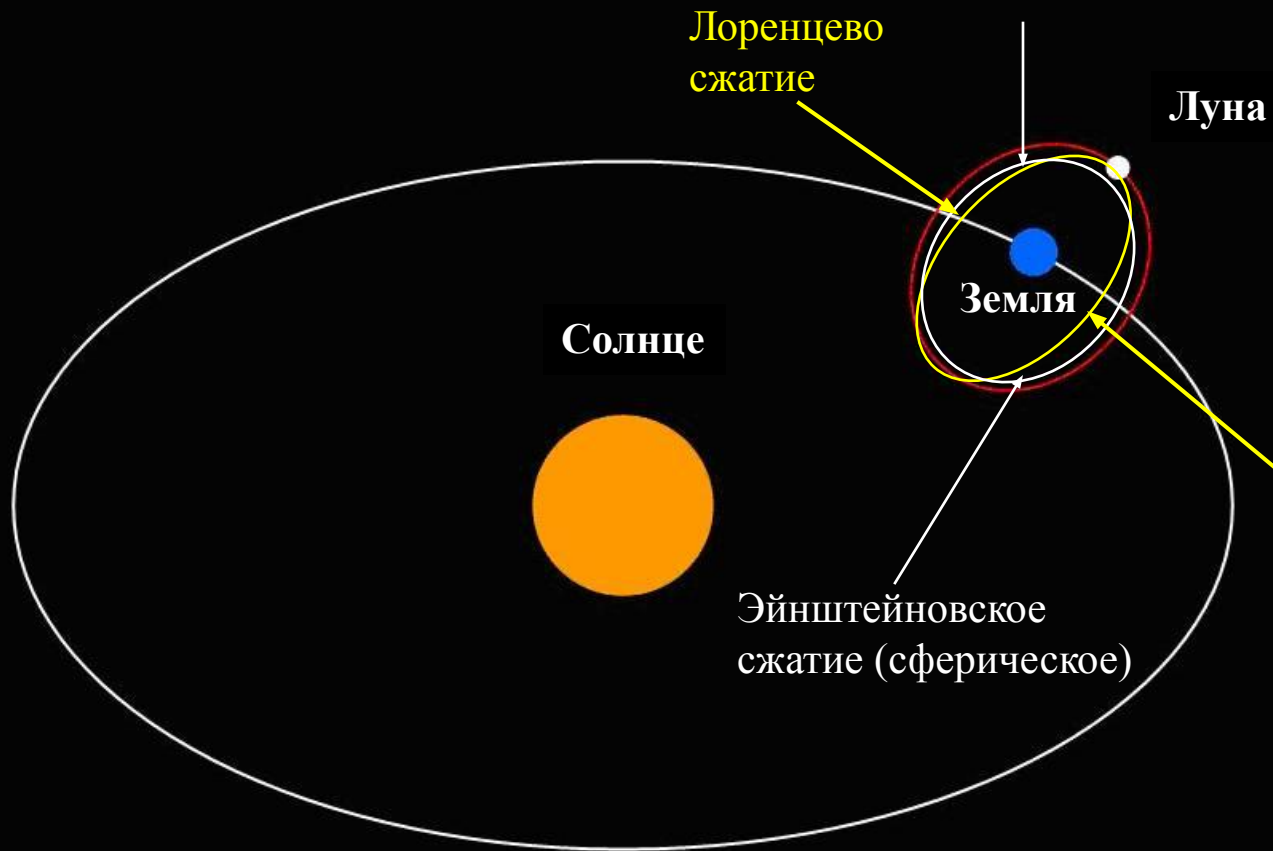
- Релятивистская прецессия (de Sitter, Lense-Thirring, Thomas)

$$\frac{dF_{ij}}{du} = -(1+2\gamma) \frac{GM_{\text{Sun}}}{r^3} v^{[i} w^{j]} - 2(1+\gamma) \frac{GM_{\text{Sun}}}{r^3} v_{\text{Sun}}^{[i} w^{j]} + v^{[i} Q^{j]} + R_{\text{IAU}}^{[ij]}$$

# Калибровочное сжатие орбиты Луны

Величина сжатия = 1 метр!

Эллиптичность земной орбиты приводит к годовой осцилляции калибровочного сжатия = 2 мм.

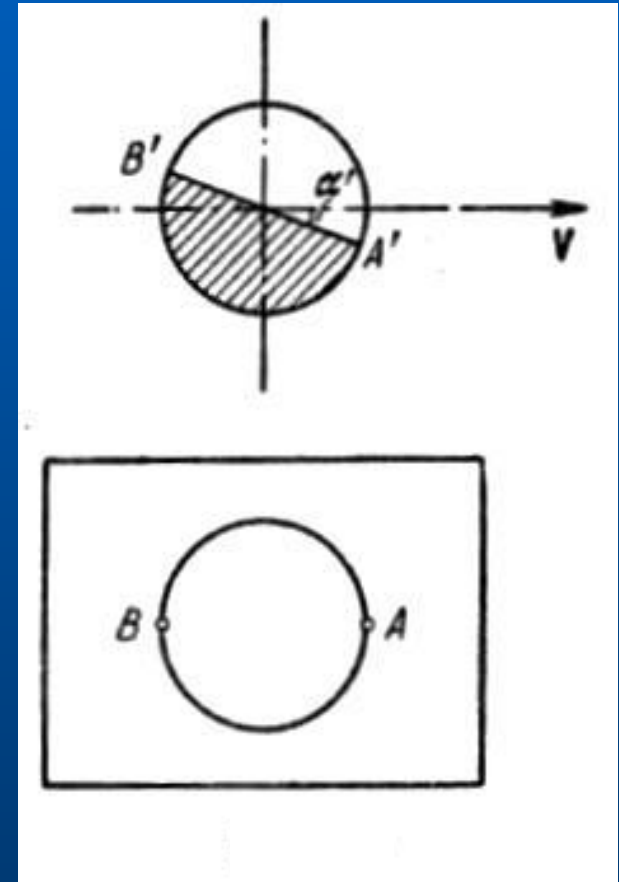


# Являются ли калибровочные степени свободы наблюдаемыми?

- Эйнштейн: нет – отсутствуют в наблюдаемых данных, не имеют отношения к физическим эффектам
- Нордведт: да – отсутствуют в наблюдаемых данных, их отсутствие указывает на присутствие гравимагнитного поля (эффект «голового короля»)
- Kopeikin, S., Phys. Rev. Lett., vol. 98, id. 229001 (2007)
  - The LLR technique involves processing data with two sets of mathematical equations, one related to the motion of the moon around the earth, and the other related to the propagation of the laser beam from earth to the moon. These equations can be written in different ways based on "gauge freedom," the idea that arbitrary coordinates can be used to describe gravitational physics. The gauge freedom of the LLR technique shows that the manipulation of the mathematical equations is causing JPL scientists to derive results that are not apparent in the data itself.

# Аберрация и сокращение размеров движущихся тел

В частности, это означает, что размер сферы, полученный при её фотографировании посредством параллельного пучка лучей, не будет зависеть от конкретного наблюдателя, и всегда будет равен размеру сферы на фотографии, сделанной в системе покоя сферы, то есть  $\Delta r'$ . Аберрация изменяет направление пучка лучей. Фотографическая пластинка должна быть поставлена так, чтобы лучи света падали на неё перпендикулярно. Протяженная двигающаяся сфера наблюдается как повернутая на некоторый угол (равный углу аберрации!); при этом **наблюдаемое поперечное сечение сферы остается неизменным** – то есть Лоренцево сокращение сферы не наблюдается!



Фотография  
движущейся сферы

# Калибровочные степени свободы в уравнениях Эйнштейна-Инфельда-Гоффмана для системы Земля-Луна:

- “Ньютоновские” преобразования релятивистской гравитационной 4-х силы

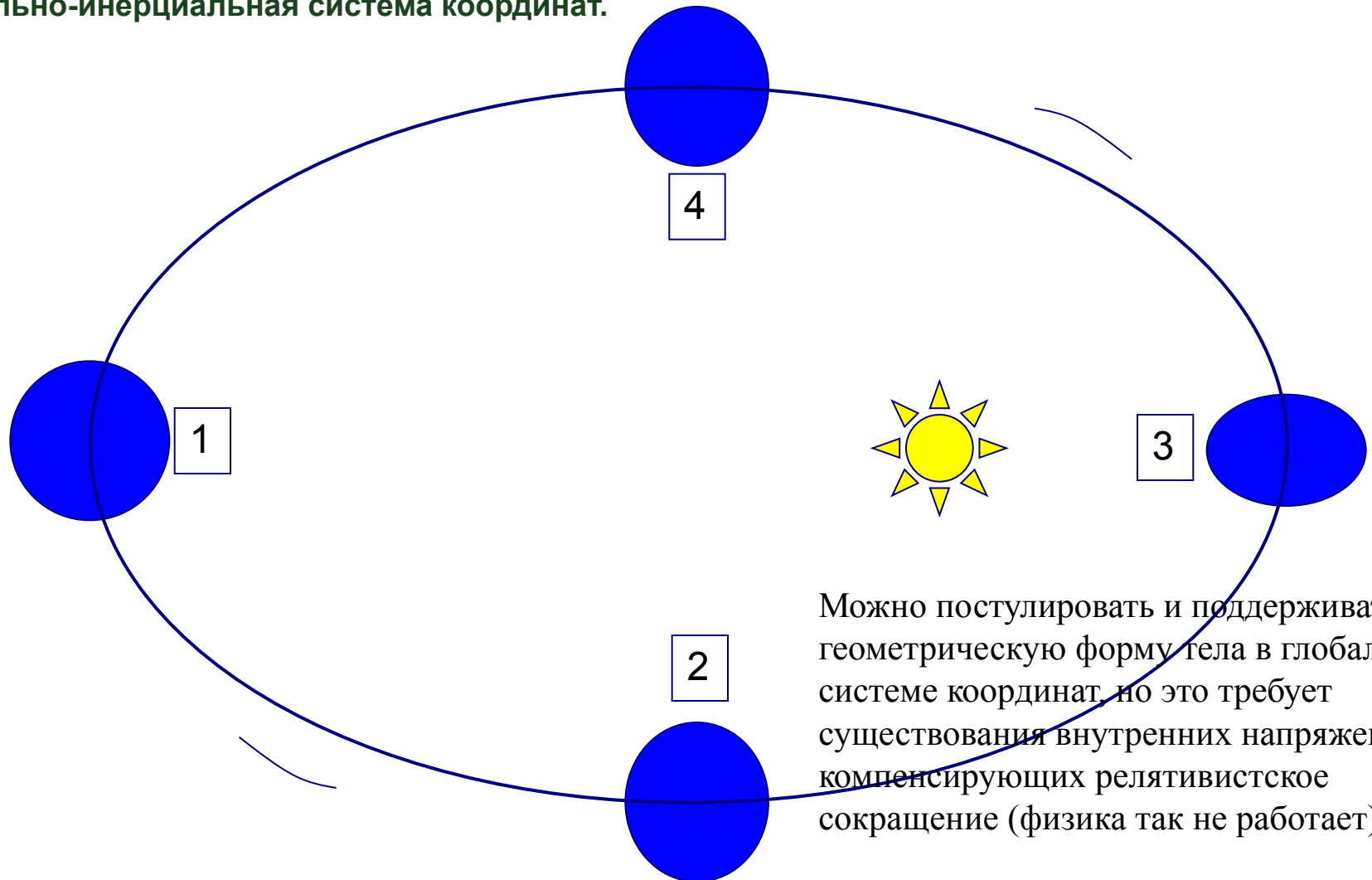
$$u = t$$

$$w^i = x^i - x_B^i(t)$$

- Устраняет все калибровочные степени свободы из преобразований координат!
- Переводит все калибровочные степени свободы в уравнения движения Луны вокруг Земли, где они появляются как фиктивные (ненаблюдаемые) силы

# Релятивистское сокращение размеров движущихся небесных тел и его влияние на уравнения движения

Сферическая симметрия движущегося небесного тела определена неоднозначно в глобальной системе координат вследствие сокращения Лоренца/Эйнштейна и других (нелинейных) координатных эффектов. Для определения физической формы движущегося тела, необходима локально-инерциальная система координат.



Можно постулировать и поддерживать геометрическую форму тела в глобальной системе координат, но это требует существования внутренних напряжений, компенсирующих релятивистское сокращение (физика так не работает)



Пример: постулат сферической симметрии тел в глобальной системе координат приводит к появлению фиктивной пост-Ньютоновской силы (Брумберг 1972; Копейкин и Власов 2004)

$$\begin{aligned}
 F_{\text{Brumberg}}^i = & \epsilon^2 G \sum_{C \neq B} \left\{ \frac{5 \left( M_B \mathcal{I}_C^{(2)} + M_C \mathcal{I}_B^{(2)} \right) v_C^j v_C^k R_{BC}^{<ijk>}}{2 R_{BC}^7} \right. \\
 & + \frac{G \left( M_B M_C \mathcal{I}_B^{(2)} - M_B^2 \mathcal{I}_C^{(2)} - 2 M_C^2 \mathcal{I}_B^{(2)} \right) R_{BC}^i}{3 R_{BC}^6} \\
 & - \frac{G^2}{2} \sum_{D \neq B, C} M_C \left[ \frac{M_B \mathcal{I}_D^{(2)} R_{CD}^k R_{BD}^{<ik>}}{R_{CD}^3 R_{BD}^5} \right. \\
 & \left. \left. + \frac{M_D \mathcal{I}_B^{(2)}}{R_{BC}^3} \left( \frac{R_{CD}^k R_{BC}^{<ik>}}{R_{CD}^3 R_{BC}^2} + \frac{R_{BD}^k R_{BC}^{<ik>}}{R_{BD}^3 R_{BC}^2} + \frac{R_{BC}^k R_{BD}^{<ik>}}{R_{BD}^5} \right) \right] \right\},
 \end{aligned}$$

# Выводы:

- Калибровочная свобода в релятивистской гравитационной физике играет ключевую роль, но трудна для конкретного понимания
- Неправильное истолкование калибровочной свободы влечет:
  - появление нефизических эффектов в уравнениях движения;
  - неправильной интерпретации наблюдаемых данных;
  - предложение ошибочных гравитационных экспериментов;
  - нефизическую трактовку прецессии и нутации, неправильным выводам о внутренней структуре Земли и Луны;
  - неточностям в построении навигационных систем и геодезических координатных сетей;
  - ошибкам в прецизионной космической навигации в ближнем и дальнем космосе
- Внимательно изучаем труды классиков и осваиваем тонкости теорий, обладающих калибровочной свободой

# Блок-схема построения релятивистских систем отсчета

Полевые уравнения гравитационного поля

Пост-Ньютоновские приближения

Калибровочные и граничные условия

Глобальная СК  
( $t, \mathbf{x}$ )

Координатные преобразования  
( $t, \mathbf{x}$ )  $\longleftrightarrow$  ( $u, \mathbf{w}$ )

Локальная СК  
( $u, \mathbf{w}$ )

Сшивка полей. Анализ  
остаточной калибровочной  
свободы

Законы сохранения

Уравнения движения

Мультипольные разложения  
полей (DSX мультиполи)

Спасибо за внимание!