

**Производство вакцин с использованием культур особо чувствительных типов клеток и микроорганизмов в газо-вихревых биореакторах**

**( замена роллерных технологий)**

**Закрытое акционерное общество «Саяны»**

**630058, г. Новосибирск, ул. Тихая, д.1, оф. 421**

**Тел/факс: +7 (383) 306-26-20, 306-26-40**

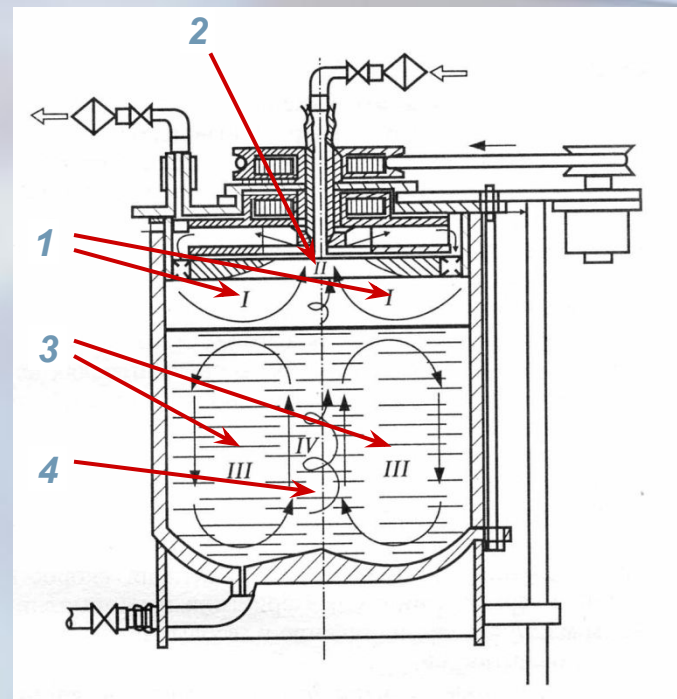
**e-mail: [sayany@bioreactor.ru](mailto:sayany@bioreactor.ru) Web-site: [www.bioreactor.ru](http://www.bioreactor.ru)**



# Газо-вихревые биореакторы принципиально новый класс аппаратов.

Перемешивание осуществляется концентрированным воздушным вихрем.

(Патент США, Японии, Европатент)



1 - периферийная зона газового вихря; 2 - приосевая зона газового вихря; 3 - зона нисходящего движения суспензии клеток; 4 - зона восходящего движения суспензии клеток.



## Характеристики газо-вихревых безградиентных биореакторов

- Не травматичное объемное перемешивание жидкостей, в том числе вязких
- Высокий поверхностный массообмен
- Отсутствие зон локальных перегревов
- Эффективное пеногашение вихрем
- Низкое энергопотребление на перемешивание
- Масштабируемость
- Постоянные характеристики при работе с различным заполнением объема, что позволяет исключить ряд «запускных» биореакторов



# Инфекционная, антигенная активность и концентрация белка E вируса КЭ штамма «205» в «вирусной взвеси», полученной в газо-вихревом биореакторе и в роллерных бутылках.

№ эксперимента	Посевная доза клеток (млн./мл)		Скорость вращения двигателя (об/мин)	Инфекционная активность* (lg ЛД <sub>50/0,03мл</sub> )		Антигенная активность* (1/титр)		Концентрация белка E* (мкг/мл)	
	Реактор	Контроль		Реактор	Контроль	Реактор	Контроль	Реактор	Контроль
1	2,2	2,2	1300	10,7	10,7	128	128	н. и.	н. и.
2	2,5	2,5	1300	10,1	9,2	128	64	3,4	3,3
3	2,3	2,3	1200	11,5	7,5	64	32	2,4	0,5
4	2,2	2,2	1100	11,5	11,5	128	32	1,5	4,2
5	3,4	2,5	1400	11,0	7,5	128	128	2,9	3,5
6	3,4	2,4	1500	11,5	11,5	128	128	3,1	3,4
7	3,3	2,8	1500	11,5	11,5	128	н. и.	2,6	н. и.

- \* Примечание: в таблице указаны результаты, полученные на 4-е сутки репродукции вируса, в период максимального его накопления в культуральной жидкости



# В ФГУП «Микроген» МЗ РФ НПО «Вирион» отработана промышленная технология производства вакцины клещевого энцефалита «ЭнцеВир» в газо-вихревом биореакторе «Торнадо-300»



**МИКРОГЕН**

Федеральное государственное унитарное предприятие «Научно-производственное объединение по медицинским иммунобиологическим препаратам «Микроген» Министерства здравоохранения Российской Федерации  
Филиал в г. Томск НПО «Вирион»

Ул. Ивлевского, д. 8, г. Томск, 634040, Россия, тел./факс (3822) 63-37-34, 63-37-33,  
e-mail: [virion@virion-tomsk.com](mailto:virion@virion-tomsk.com) ИНН 4772229283, ОГРН 14407886

№ \_\_\_\_\_  
из № \_\_\_\_\_ от \_\_\_\_\_ 200 г

[ \_\_\_\_\_ ]

## Краткий отзыв о результатах промышленного внедрения газо-вихревого биореактора «ТОРНАДО-250»

г. Томск

29 ноября 2005

На «НПО «Вирион» с 2004 года проводятся работы по культивированию вируса клещевого энцефалита, штамм «205» в первично-трипсинизированных клетках эмбриона курицы (ФЭК) в газо-вихревом биореакторе «ТОРНАДО-250».

Газо-вихревой способ перемешивания позволяет снизить травмируемость чувствительных клеток, культивируемых в реакторе. Применение газо-вихревого способа перемешивания клеточной взвеси во время культивирования позволяет получить результаты, аналогичные роллерному культивированию.

Репродукцию вируса проводят в течение 93 часов при температуре 37 °С и подаче стерильного воздуха. Инактивацию вируса осуществляют формалином при температуре 32 °С и сниженных оборотах активатора.

В результате получают инактивированную, безопасную вирусную взвесь, антигенная активность которой соответствует требованиям НД.

Из вирусной взвеси приготавливают очищенный концентрат вакцины, соответствующий требованиям НД.

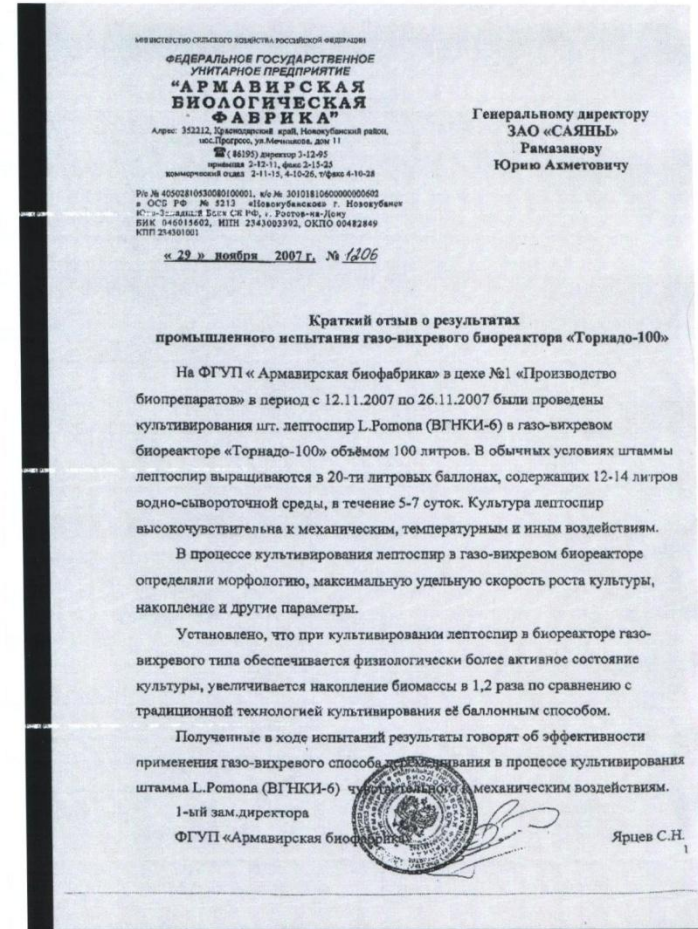
Газо-вихревые реакторы позволяют проводить репродукцию вируса клещевого энцефалита в чувствительных клетках ФЭК в промышленных масштабах.

Зам. директора по качеству  
и новой технологии

Н.Х.Ставицкая




# Результаты культивирования культуры *Leptospira Pomona* На ФГУП «Армавирская биофабрика» в промышленных газо-вихревых биореакторах «Торнадо-100», «Торнадо-500»





Использование газо-вихревых биореакторов в процессах производства вакцин и других лекарственных препаратов позволяет

- заменить устаревшие роллерные технологии
- автоматизировать процесс
- повысить технологическую безопасность процесса
- выпускать продукцию в соответствии стандартам **GMP**
- снизить себестоимость



## Экономическая эффективность производства с использованием газо-вихревые биореакторов достигается за счет

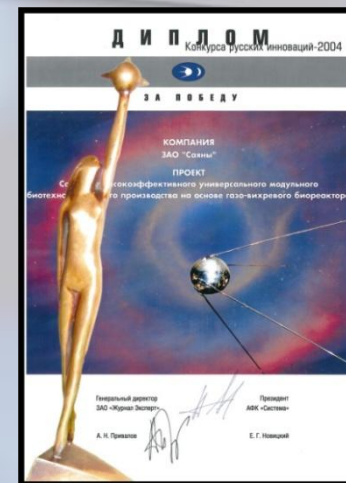
- ◆ Универсальности производства – возможности успешно работать с различными типами продуцентов
- ◆ Финансовой устойчивости предприятия за счет возможности быстрого и мало затратного внедрения технологий по выпуску новой биотехнологической продукции
- ◆ Технологичности производства
- ◆ Малых первоначальных капиталовложений как результата
  - Сокращения количества биореакторов в технологической цепи
  - Упрощения и сокращения схемы коммуникационных трубопроводов
- ◆ Сокращения общих производственных затрат (электроэнергии, водяного пара, мощных средств, площади, фонда заработной платы и т.д.)



# Газо-вихревой биореактор – аппарат нового поколения, по принципу перемешивания не имеющий аналогов в мире



Казахстан Н.А. Назарбаев осматривает газо-вихревой биореактор.



Газо-вихревой биореактор награжден золотыми и серебряными медалями различных международных выставок и признан одной из наиболее перспективных разработок в области высоких технологий в России