

**Тема 5 - Приборы для
измерения ионизирующих
излучений (дозиметры и
радиометры)**

5.1 Методы дозиметрического контроля

Для обнаружения радиоактивных излучений (нейтронов, гамма-лучей, бета- и альфа-частиц) используют их способность взаимодействовать с веществами, при котором образуются регистрируемые явления:

физические (изменения электропроводности веществ - газов, жидкостей, твердых материалов вследствие их ионизации); люминесценция (свечение) некоторых веществ; засвечивание фотопленок;

химические (изменение цвета, окраски, прозрачности, сопротивления электрическому току некоторых химических растворов);

биологические (снижение числа форменных элементов крови – эритроцитов, тромбоцитов, лейкоцитов; хромосомные aberrации в лейкоцитах и клетках красного костного мозга).

Основными методами для обнаружения и измерения ионизирующих излучений являются:

- фотографический,
- ионизационный.
- сцинтилляционный (люминесцентный),
- химический,
- полупроводниковый.

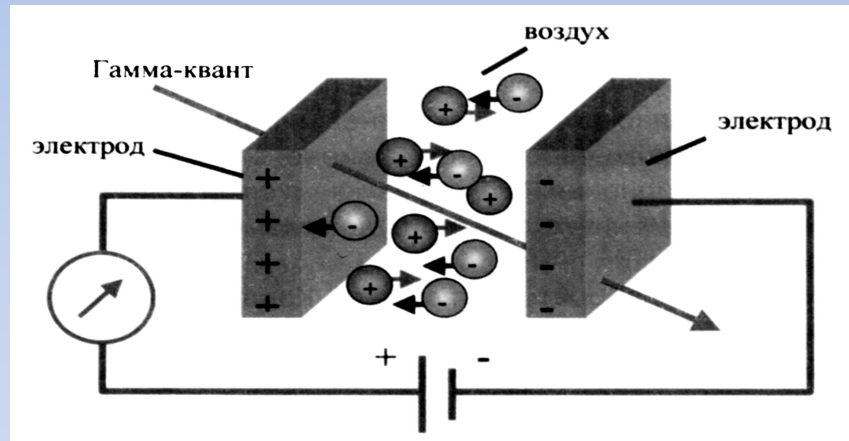
Фотографический метод

Сущность **фотографического метода**: заряженные частицы, попадая в слой фотоэмульсии, вызывают ионизацию молекул фотоэмульсии, вызывающую почернение ее зерен. После химической обработки фотопластины (проявления и фиксирования) следы (треки), оставленные пролетевшими через фотоэмульсию частицами, становятся видимыми. Их наблюдают с помощью микроскопа.

Этот метод играет исключительно важную роль в исследованиях космических лучей и различных превращений, вызываемых элементарными частицами, разогнанными до очень высоких энергий в ускорителях заряженных частиц.

Ионизационный метод

Принцип работы ионизационной камеры: В электрическом поле положительно заряженные частицы перемещаются к катоду, а отрицательные — к аноду. В цепи камеры возникает ионизационный ток, который регистрируется микроамперметром. Числовое значение ионизационного тока пропорционально мощности излучения.



Приборы, работающие на основе ионизационного метода, включают:

- воспринимающее устройство (ионизационную камеру или газоразрядный счетчик);
- усилитель ионизационного тока, регистрирующее устройство (микроамперметр);
- источник питания.

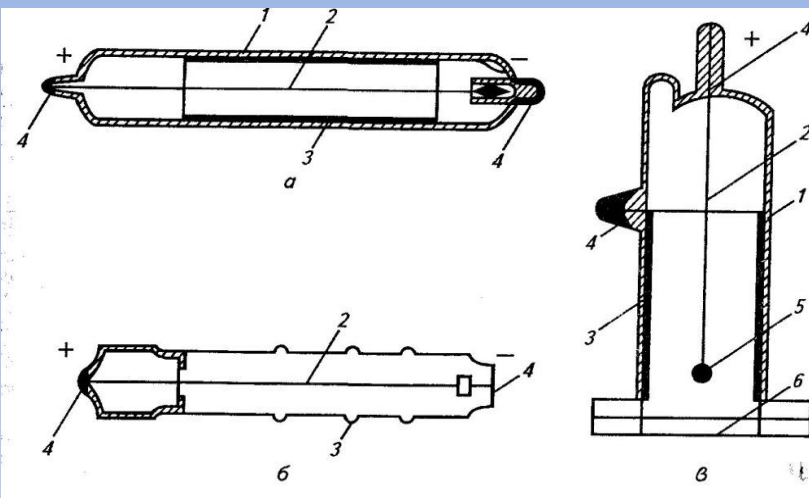
Ионизационные камеры входят в состав:

1. Комплекта индивидуальных дозиметров ДП-22В и ДП-24. Они состоят из карманного прямо показывающего дозиметра **ДКП-50А**, зарядного устройства ЗД-3.

Основная часть дозиметра ДКП-50А — малогабаритная ионизационная камер, к которой подключен конденсатор с электроскопом.

В передней части корпуса расположено отсчетное устройство- микроскоп с 90-кратным увеличением, состоящий из окуляра и шкалы . Шкала имеет 25 делений, цена одного деления соответствует двум рентгенам.

2. Комплекта ИД-1 (измеритель дозы) служит для измерения **поглощенных доз** гамма и нейтронного излучения. Он состоит из индивидуальных дозиметров ИД-1 и пьезоэлектрического зарядного устройства ЗД-6. Принцип работы дозиметра ИД-1 аналогичен принципу работы дозиметров, предназначен для измерения поглощенных доз гамма-, нейтронного излучения .



Газоразрядные счетчики

используются для измерения радиоактивных излучений малой интенсивности (обладает высокой чувствительностью). Газоразрядный счетчик заполнен разреженной смесью инертных газов (аргон, неон с парами спирта). Внутри цилиндра - анод), катодом служит металлический корпус. К ним подают напряжение электрического

Принцип работы: при воздействии ИИ образуются заряженные частицы, вызывающие образование лавины свободных электронов. На нити счетчика собирается большое количество электронов. В результате этого положительный потенциал резко уменьшается и возникает электрический импульс. Регистрируя количество импульсов тока, возникающих в единицу времени, можно судить, об интенсивности радиоактивных излучений.

Счетчики Гейгера-Мюллера. Это газоразрядные счетчики, внутренний объем которых наполнен инертным газом при пониженном давлении (15...75 гПа), а работа осуществляется в области Гейгера, т. е. в режиме самостоятельного газового разряда. Используются в военных радиометрах «ДП-12», бытовых комбинированных «[Белла](#)». Это газоразрядные счетчики, внутренний объем которых наполнен инертным газом при пониженном давлении (15...75 гПа), а работа осуществляется в области Гейгера, т. е. в режиме самостоятельного газового разряда. Используются в военных

Галогенные счетчики заполнены инертными газами и галоидами (0,1 %) Cl_2 , Br_2 , I_2 . Низкое рабочее напряжение (300...400 В) позволяет применять галогенные счетчики в нестационарных полевых условиях. В качестве источника питания можно использовать сухие батареи. Промышленность выпускает несколько типов галогенных счетчиков: СИ-1Г, СИ-1БГ, СИ-3БГ, СБТ и др. Они используются в измерителе мощности дозы ДП - 5.

Измерители мощности дозы ДП-5А (Б) и ДП-5В предназначены для измерения уровней радиации на местности и радиоактивной зараженности различных предметов по гамма-излучению. Кроме того, имеется возможность обнаружения бета излучения.

Диапазон измерений по гамма-излучению от 0,05 мР/ч до 200 Р/ч в диапазоне энергий гамма квантов от 0,084 до 1,25 МэВ.

Прибор состоит:

из измерительного пульта;

зонда в ДП-5А (Б) или блока детектирования в ДП-5В,

контрольного стронциево - иттриевого источника бета излучений для проверки работоспособности приборов (с внутренней стороны крышки футляра у ДП-5А(Б) и на блоке детектирования у ДП-5В).

Воспринимающими устройствами приборов являются газоразрядные счетчики, установленные: в приборе ДП-5А — один (СИЗБГ) в измерительном пульте и два (СИЗБГ и СТС-5) в зонде; в приборе ДП-5В — два (СБМ-20 и СИЗБГ) в блоке детектирования.

В положении “Г” окно корпуса закрывается экраном и в счетчик могут проникать только гамма лучи. При повороте экрана в положение “Б” окно корпуса открывается и бета частицы проникают к счетчику. В положении “К” контрольный источник бета излучения, который укреплен в углублении на экране, устанавливается против окна и в этом положении проверяется работоспособность прибора ДП-5В.

Для обнаружения бета излучений необходимо установить экран зонда в положении “Б”, поднести к обследуемой поверхности на расстояние 1,5—2 см.

При определении степени радиоактивного заражения воды отбирают две пробы общим объемом 1,5—10 л. Одну — из верхнего слоя водоисточника, другую — с придонного слоя. Измерения производят зондом в положении “Б”, располагая его на расстоянии 0,5-1 см от поверхности воды, и снимают показания по верхней шкале.

Сцинтилляционный (люминесцентный) метод

Сцинтилляцией называют вспышку света, возникающую при попадании заряженной частицы в люминофоре.

Основной частью сцинтилляционного счетчика является фотоэлектронный умножитель – где происходит превращение энергии ИИ в видимый свет, который преобразуется в электрический ток.

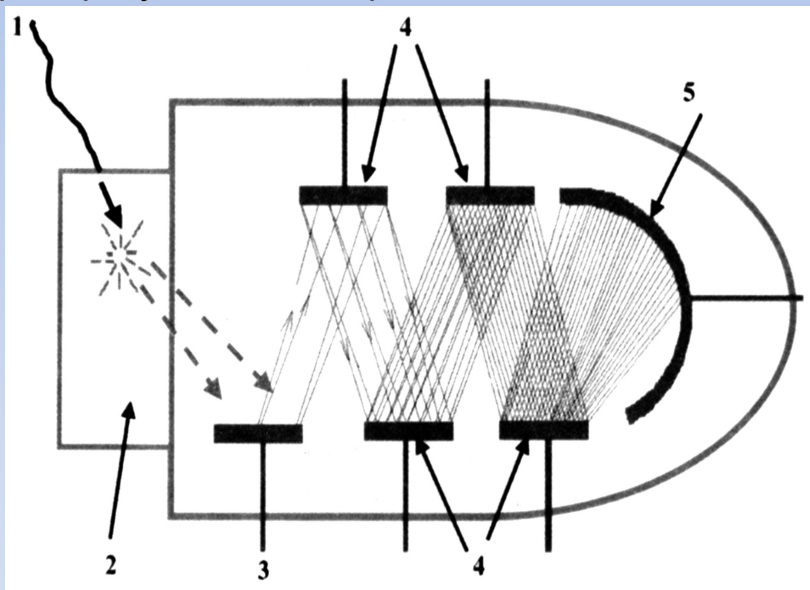


Схема фотоэлектронного умножителя:
1 – гамма-квант; 2 – кристалл-люминофор; 3 – фото катод;
4 – эмиттеры (диноды); 5 – коллектор

Преимуществом сцинтилляционных счетчиков является очень короткое разрешающее время (10^{-8} с) и очень большая скорость счета частиц, которая на несколько порядков превышает скорость счета ионизационных счетчиков.

Важной особенностью сцинтилляционных счетчиков является их способность оценивать энергию регистрируемых частиц, поскольку интенсивность сцинтилляций пропорциональна энергии частиц.

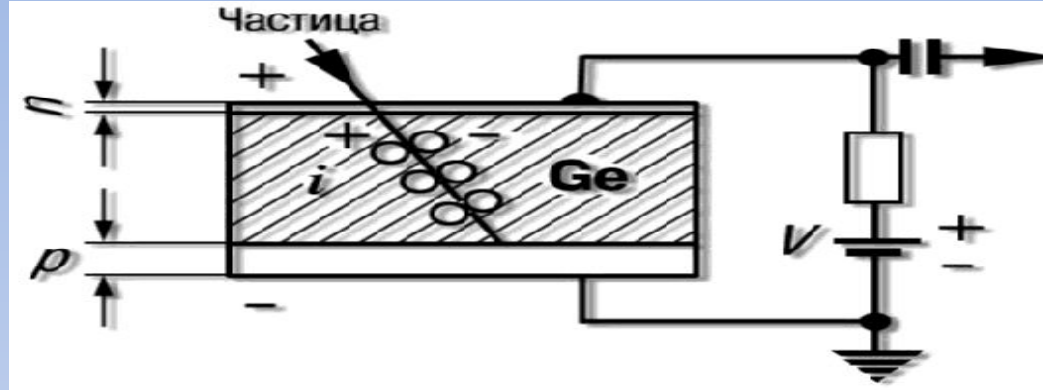
Сцинтилляционный счетчик объединил в себе достоинства счетчика Гейгера-Мюллера и пропорционального счетчика и при всем этом он превзошел их по многим показателям.

Широко используются на основе сцинтилляционных методов приборы для измерения мощности дозы ИИ СРП-68 и СРП-88Н.

Химический метод

Этот метод основан на свойстве ионизирующих излучений менять структуру некоторых химических элементов. Например, хлороформ в воде при облучении разлагается с образованием соляной кислоты, которая дает цветную реакцию с красителем, добавленным к хлороформу. Двухвалентное железо в кислой среде окисляется в трехвалентное под воздействием свободных радикалов HO_2 и OH^- , образующихся в воде при ее облучении. Трехвалентное железо с красителем дает цветную реакцию. По плотности окраски судят о дозе излучения (поглощенной энергии). На этом принципе основаны химические дозиметры ДП-70 и ДП-70М. Они измеряют большие дозы (в реакторах и др.)

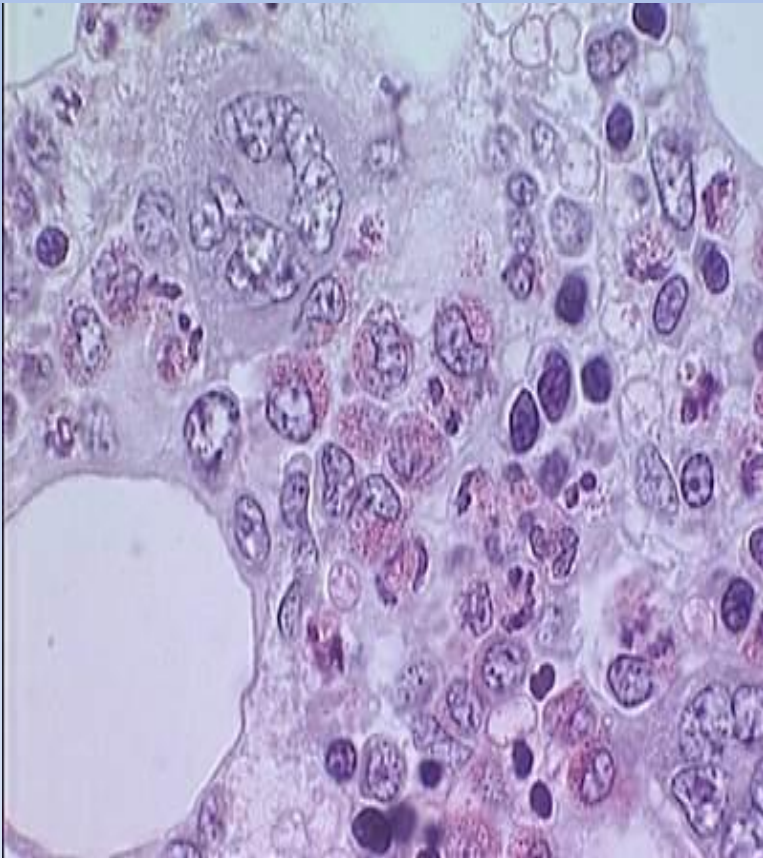
Полупроводниковый метод



Под действием радиоактивных частиц в полупроводниковых детекторах происходит переход электронов из валентной зоны в зону проводимости. В результате образуются свободные носители зарядов: электроны (n - проводимость) и дырки (p - проводимость). Под действием внешнего электрического поля, приложенного к полупроводнику, электроны и дырки притягиваются к соответствующим электродам, обуславливая накопление заряда. Последний дает импульс напряжения, который подается в усилительно-измерительную схему прибора.

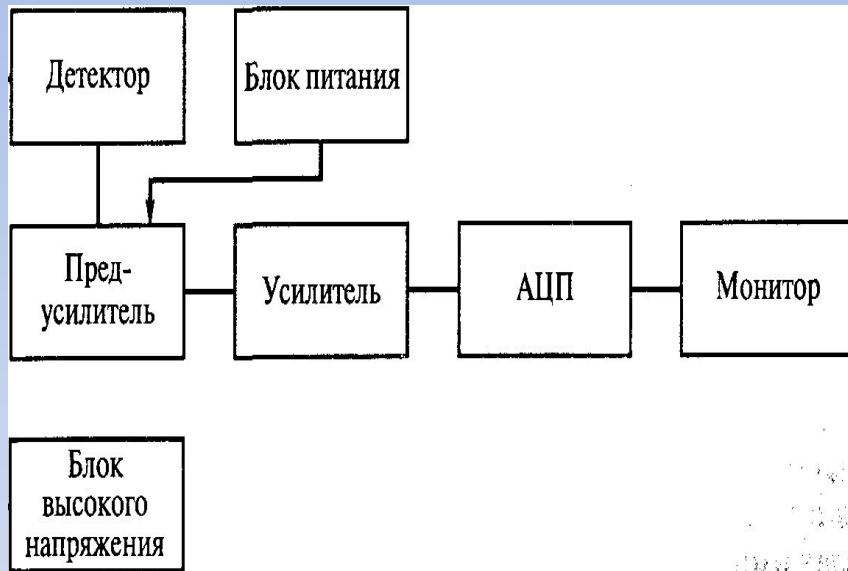
В качестве полупроводника применяют монокристаллы германия (для регистрации высокоэнергетических гамма- и бета- лучей), монокристаллы кремния - альфа-частиц, низкоэнергетических гамма-квантов и рентгеновских лучей. В низкофоновом радиометре **УМФ - 2000** применен полупроводниковый детектор на основе высокоомного кремния.

Биологический метод



Для оценки поглощенных доз при облучении используется подсчет числа хромосомных aberrации в культурах лимфоцитов периферической крови. Количество наиболее хорошо различимых aberrаций — дицентриков и кольцевых хромосом — возрастает в зависимости от дозы согласно линейно-квадратичному закону. При летальной для человека дозе редкоизирующих излучений ~ 5 Гр на каждый делящийся лимфоцит приходится в среднем одна aberrация. Метод дает возможность оценить полученную дозу, начиная с 0,25 Гр, но при таких небольших дозах необходима большая статистика.

Спектрометры (гамма - спектрометрические установки).



- Состоят из следующих элементов:
- детектор, который служит для преобразования энергии гамма-квантов в электрический импульс (сцинтилляционный и полупроводниковый детекторы.);
 - усилитель сигнала;
 - блока питания ;
 - спектрометрический усилитель (формирует сигнал нужной формы и защищает от шумов малой амплитуды);
 - монитор - осциллограф или экран компьютера (служит для визуализации гистограмм поступивших импульсов.

Принцип работы - в детекторе происходит взаимодействие гамма-квантов с веществом и преобразование их энергии в электрический импульс, величина которого прямо пропорциональна энергии гамма-кванта.

Измерительный комплекс «Прогресс-2000».

Основные составные части и решаемые задачи :

1. Гамма-спектрометр сцинтилляционный, СИЧ (стационарные):

- определение содержания ^{137}Cs и других радионуклидов в пробах пищевых продуктов, органических веществах растительного и животного происхождения;
- определение содержания ^{226}Ra , ^{232}Th , ^{40}K , ^{137}Cs и других радионуклидов в пробах почвы, стройматериалов и других объектах внешней среды;
- определение удельной объемной активности ^{222}Rn в воздухе, воде, потока радона с поверхности почвы (с комплектом дополнительного оборудования);
- определение удельной объемной активности аэрозолей в воздухе (с пробоотборником воздуха);
- определение содержания ^{137}Cs в теле человека, ^{131}I в щитовидной железе, нейтронно-активационных радионуклидов (^{60}Co , ^{137}Cs , ^{54}Mn , ^{51}Cr) в легких человека (СИЧ).

2. Гамма-спектрометр полупроводниковый (стационарный): определение содержания всех гамма-излучающих радионуклидов в любых пробах.

3. Гамма-спектрометр (переносной):

- полевые спектрометрические измерения активности гамма-излучающих радионуклидов в геометрии 2π и 4π без проведения пробоотбора;
- определение удельной активности гамма-излучающих радионуклидов в лабораторных условиях;
- измерение прижизненного содержания гамма-излучающих радионуклидов в теле человека или животных.

4. Бета-спектрометр сцинтилляционный (стационарный или переносной):

- определение содержания ^{90}Sr в пробах пищевых продуктов, органических веществ растительного и животного происхождения;
- определение содержания ^{90}Sr в пробах почвы, воды, с предварительным радиохимическим концентрированием;
- определение суммарной бета - активности в пробах воды;
- определение содержания ^{90}Sr в любых пробах с радиохимической экстракцией.

5. Альфа-спектрометр:

- определение содержания альфа-излучателей в счетных образцах, полученных электролитическим осаждением.

6. Альфа-радиометр:

- определение суммарной альфа - активности в пробах почвы, воды, пищевых продуктах и т. п. («толстые» счетные образцы, приготовленные путем истирания, озоления, выпаривания или химического концентрирования);
- определение суммарной альфа - активности «тонких» счетных образцов;
- определение содержания альфа-излучателей в биосубстратах после их радиохимического выделения («Прогресс - БИО»).