

ПРАВИЛА ОФОРМЛЕНИЯ РУКОПИСЕЙ

Комарова Наталия Юрьевна
главный специалист ИКИ РАН

Опытная эксплуатация комплекса многозональной спутниковой съёмки
на космическом аппарате «Метеор-М» № 1 и практическое использование
данных для обеспечения мониторинга окружающей среды

Г.А. Аванесов¹, Б.С. Жуков¹, И.В. Полянский¹, О.В. Бекренёв², Л.И. Пермитина²

¹ Учреждение Российской академии наук

Институт космических исследований РАН (ИКИ РАН), Москва

² Научный центр оперативного мониторинга Земли

ОАО «Российские космические системы» (НЦ ОМЗ), Москва

Аппаратура комплекса многозональной спутниковой съёмки (КМСС),
предназначенная для многозональной съёмки земной поверхности, с начала 2010 г.
находится в режиме опытной эксплуатации на борту космического аппарата (КА)
«Метеор-М» № 1...

За годы верстальной работы мне довелось переработать не одну сотню рукописей. Работ, оформленных по всем требованиям, я за всю историю видела... две (штуки)!

Все авторы делятся на три категории:

- которых можно читать,
- которых можно не читать
- и которых нельзя не читать...

- **РЕДАКТОР** – это профессиональный читатель. Он не меньше автора хочет, чтобы статья получилась хорошей, и совершенно не заинтересован в разного рода спорах и конфликтах с автором.
- Не объясняйте редактору то место, которое он не понял. Исправьте это место в статье так, чтобы его понял **любой** читатель.

Одиночный спутник, двигаясь по орбите, проводит измерения параметров окружающей космической среды.	Одиночный спутник, двигаясь по орбите, измеряет параметры окружающей космической среды.
... для того чтобы скомпенсировать влияние ступеньки.	для компенсации влияния ступеньки.
Поменять шило на мыло	Заменить шило мылом
	Прилагать усилия, предпринимать шаги
	Применять меры, совершать действия
	Приносить плоды, давать результаты
300 мм ×300 мм ×150 мм или 300×300×150 мм ³	300×300×150 мм
	ИК-диапазон, <u>ОНЧ</u> -колебания
8-ми	восьми
Как видно из рис. 1.	Как видно на рис. 1.
Фруд 1,5	Число Фруда равно 1,5
Численный метод для расчёта	Численный метод расчёта
Повтор заголовка в первом предложении раздела 2.2. Конечно-разностная схема для уравнений мелкой воды над подстилающей поверхностью произвольного профиля В данном разделе описана разностная схема для уравнений мелкой воды над подстилающей поверхностью произвольного профиля. Основная...	
Обозначают значения	Обозначают величины
$\frac{1}{2}gh^2$, $\frac{g}{2}h^2$, $\frac{gh^2}{2}$, $g\frac{h^2}{2}$, $gh^2/2$	
Около 40% приборов собираются из высококачественных деталей.	

Грамотность. Её отсутствие — общая современная беда.
К словам хорошего редактора всегда следует прислушиваться

Но прочитать свое произведение перед отправкой можно хотя бы один раз? Или у самих уже глаза не глядят? У меня тоже есть ошибки, я не безупречна, но мне за них стыдно, и я исправляю их, когда и если обнаруживаю, или, когда и если мне о них сообщают «добрые люди». Проблема в том, что таких добрых людей становится все меньше, а плотность ошибок на тысячу символов — все больше.

*Если в вас заинтересованы, то примут рукопись
даже на газетной бумаге — все равно*

**ПРИВЕДЕНИЕМ МАТЕРИАЛА В «БОЖЕСКИЙ»
ВИД БУДЕТ ЗАНИМАТЬСЯ ВЕРСТАЛЬЩИК:**

- 1-й этап: Обработка текста
- 2-й этап: Обработка иллюстраций
- 3-й этап: Верстка

Собираем всё в папочку...

- В состав ЭЛЕКТРОННОЙ ВЕРСИИ статьи должны входить:
 - файл, содержащий текст статьи, формулы, таблицы, литературу, вставленные (в отдельные абзацы) рисунки и подписи к ним (тоже в отдельных абзацах);
- ❖ УДК,
на русском и английском языках:
 - ❖ инициалы, фамилия автора,
 - ❖ название статьи,
 - ❖ название института, адрес института,
 - ❖ E-mail,
 - ❖ должность, степень, звание;
 - ❖ аннотация,
 - ❖ ключевые слова,
 - ❖ приветствуется «расшаркивание» перед РФФИ и другими спонсорами.
 - графические файлы с рисунками;
 - файл с подписями к рисункам;
 - файл с информацией об авторах;
 - pdf-файл полностью собранной статьи.
 - ❖ Называть файл со статьей необходимо по фамилии первого автора на русском языке. Если у первого автора более одной статьи, то в имя файла необходимо добавить первое слово названия статьи.
Например: **Иванов.doc**, **Иванов_Исслед.doc**.
 - ❖ Файлы с рисунками называть: фамилия первого автора_рис_номер.
Например: **Иванов_рис_1.tif**, **Иванов_Исслед_рис_2.eps**.
 - ❖ Файл с подписями к рисункам называть: . фамилия первого автора_подписи.
Например: **Иванов_подписи.doc**.
 - ❖ Файл с информацией об авторах называть: фамилия первого автора_инфо.
Например: **Иванов_инфо.doc**.
- ЭКСПЕРТНОЕ ЗАКЛЮЧЕНИЕ или разрешение от руководителя организации (на бланке, с подписью и печатью) на опубликование статьи в сборнике.
- РАСПЕЧАТКА СТАТЬИ.

Вот какой вид приобретает неаккуратно написанная формула при помещении ее в профессиональную издательскую верстальную программу:

$$\tilde{N}_{xq} X(t_k, P_k, H_k, W_k) \neq ? \quad k \quad k \quad k \quad k \quad (\tau)$$

А вот что должно быть:

$$K_{xq} (t_k, \tau)_k = -C_k X_k^T P_k H W_k (\tau)$$

Дело в том, что латинские символы “C” («си»), “X” («экс»), “P” («пи»), “H” («эйч») были написаны похожими по написанию русскими буквами «С» («эс»), «X» («ха»), «P» («эр»), «H» («эн»).

Грамотно составленная библиография способна добавить ещё один плюс к Вашей работе

- **Список литературы** приводится в конце статьи в алфавитном порядке фамилий авторов (сначала на русском языке, потом на иностранном) и не нумеруется.
- Иностранные фамилии, названия книг и журналов приводятся на языке оригинала без сокращений.
- Ссылки на неопубликованные работы, диссертации (авторефераты можно), отчеты научно-исследовательских учреждений и заводов не допускаются (можно сослаться на них в тексте).
- В тексте делаются ссылки на фамилии авторов (например: (Иванов, 2007), (Кутенов, Цюрупа, 1969; Соколов и др., 1969), (Виноградов, 1977, 1979; Watson, 1988)).
- Когда имя автора является частью предложения, необходимо указывать его инициалы: «В работе И.И. Кушнира (1988) выполнен специальный анализ...», «А.А. Бородяев (1936) и Б. Б. Марков (1954) высказывали предположение, что...», «Согласно недавней обзорной работе Дж. Мачела (Machel, 1992)...»; для иностранных авторов фамилия и имя должны быть на русском языке.

ГОСТ 7.12-1993. Сокращения русских слов и словосочетаний в библиографическом описании произведений печати.

ГОСТ 7.82-2001. Система стандартов по информации, библиотечному и издательскому делу. Библиографическая запись.

Библиографическое описание электронных ресурсов. Общие требования и правила составления.

ГОСТ 7.1-2003. Библиографическая запись. Библиографическое описание. Общие требования и правила составления.

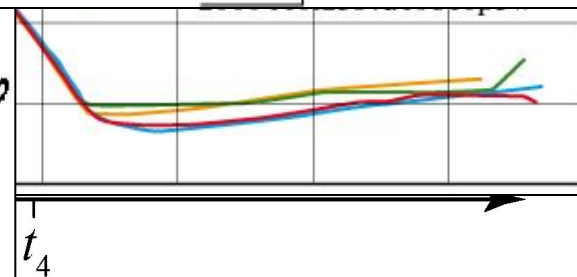
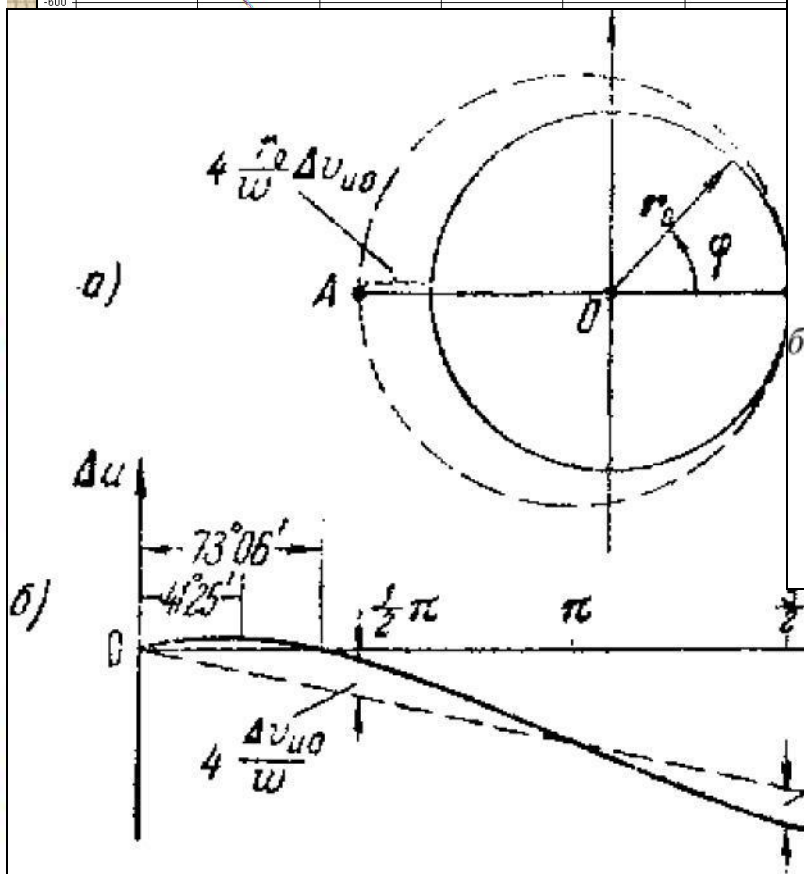
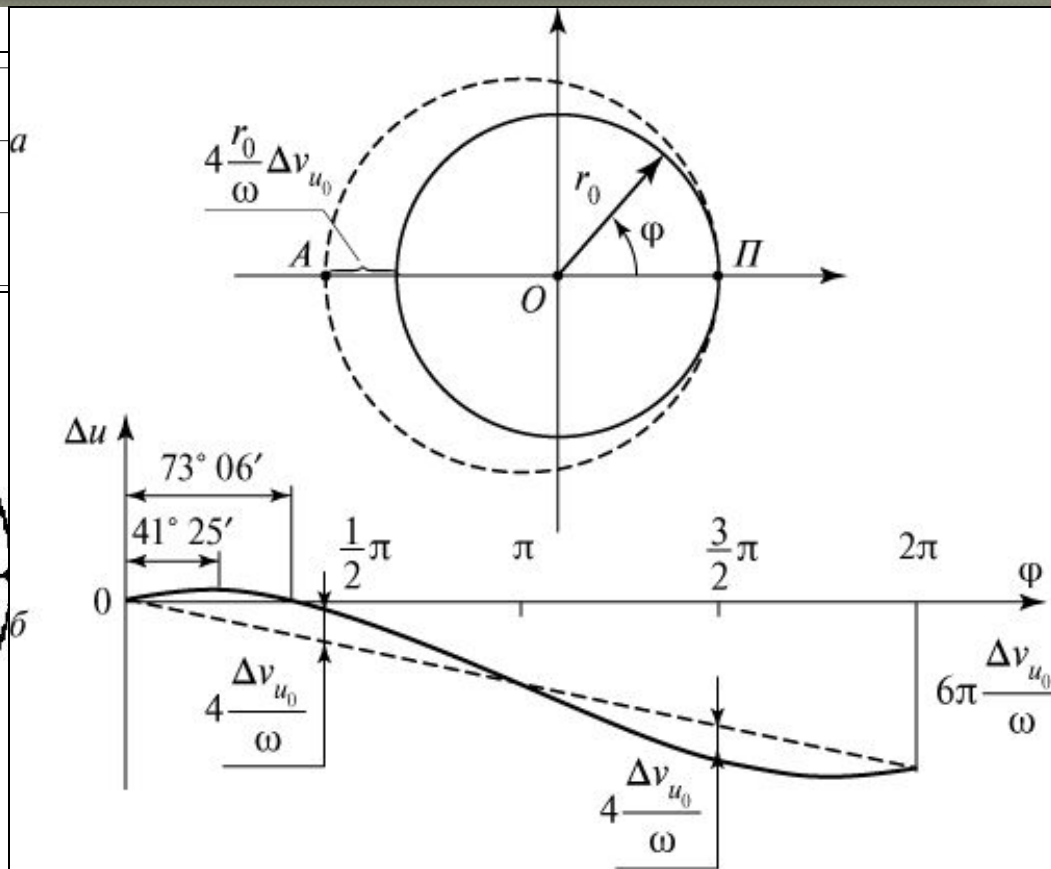
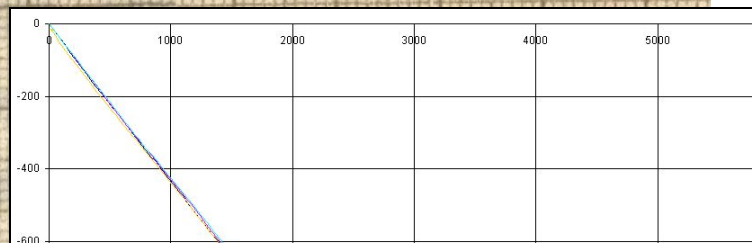
ГОСТ 7.0.5-2008. Библиографическая ссылка.

Литература (окончание)

- ⦿ для **журнальных статей**: фамилия и инициалы авторов (курсивом), название статьи, название журнала, год, номер тома, номер выпуска, страницы; для иностранных статей название журналов приводится полностью, без сокращений.
- ⦿ для **книг**: фамилия и инициалы авторов (курсивом), полное название книги, место издания (город), издательство, год, общее число страниц в издании;
- ⦿ для **статей в сборнике**: фамилия и инициалы авторов (курсивом), название статьи, название сборника, место издания, издательство, год, номер тома или выпуска (если сборник периодический), страницы.
- ⦿ для **источников Интернета**: полностью название ресурса на языке оригинала, далее после слов «Режим доступа:» приводится полностью электронный адрес ресурса удаленного доступа. Если материал представляет собой электронную публикацию (т. е. имеет заголовок и авторов), он указывается в составе списка литературы. Если же, например, в статье используются какие-либо данные, предоставляемые электронным ресурсом, то предпочтительнее оформить ссылку на этот ресурс в виде концевой сноски по тексту статьи.
- ⦿ при цитировании **переводных изданий** необходимо приводить ссылки на оригинальные источники.
- ❖ *Иванов И.П., Петров М.А., Сидоров А.В.* и др. Дистанционные исследования почв в прибрежной тундре. М.: Наука, 2003. 143 с.
- ❖ *Alpers W., Brummer B.* Imaging of atmospheric boundary layer rolls by the synthetic aperture radar aboard the European ERS-1 satellite // Proceedings of IGARSS'93. Tokyo. 1993. P. 540–542.
- ❖ AUP.ru: Административно-управленческий портал [Электронный ресурс]. М., 2002. Режим доступа : URL: <http://www.aup.ru/articles/marketing/17.html>.
- ❖ *Лен Ж.-М.* Супрамолекулярная химия. Концепции и перспективы. Новосибирск: Наука, 1998.
Lehn J.-M. Supramolecular Chemistry. Concepts and Perspectives. VCH, Weinheim, etc., 1995.

«Рисунки – это кошмар верстки...»

Неизвестный верстальщик



1. Автор всегда прав.

2. Если автор не прав – то задача редактора убедить его исправить неточность.

Если автор упрямится – мы напишем «карова», но по всей статье!

- Авторы не любят читать требования к подготовке рукописи к печати. Мы уже пытались сократить их с 6-ти страниц до 2-х, а потом до 1-й... эффекта — ноль.
- Пожалуйста, читайте требования!
- Или нет, не так: прочитайте требования хотя бы один раз...

**Спасибо за внимание
и понимание!**

Жалобная книга находится по адресу:
natal28@mail.ru