

ГОУ КО ПОО «КИТИС»

**Тема: « ТЕХНОЛОГИЧЕСКИЙ ПРОЦЕСС ИЗГОТОВЛЕНИЯ
ЩИТОВОГО ДВЕРНОГО БЛОКА »**

Преподаватель Астапенко В.А,

I. Введение.

Столярные и плотничные работы выполняются на строительстве любых видов зданий и сооружений: жилых и общественных, производственных и вспомогательных, сельскохозяйственных и т.д. Достаточно сказать, что при строительстве кирпичного пятиэтажного жилого дома стоимость столярно-плотничных работ составляет до 25% сметной стоимости объекта.



1. Материал и его свойства

Древесина является природным полимером, обладающим совокупностью положительных свойств, которые и позволяют столь широко и разнообразно использовать её в самых различных областях.

Древесина имеет высокие физико - механические характеристики, хорошо и просто обрабатывается, имеет малый объёмный вес, высокие эстетические качества и природную декоративность, малую теплопроводность высокую прочность при небольшой массе, хорошо сопротивляется ударным и вибрационным нагрузкам; при правильном проектировании, изготовлении и эксплуатации надёжна и долговечна.

Древесина сравнительно легко и просто соединяется крепёжными изделиями, прочно и надёжно склеивается; долго сохраняет красивый внешний вид; является, как правило экологически чистым материалом; на неё хорошо наносятся защитные и декоративные составы.

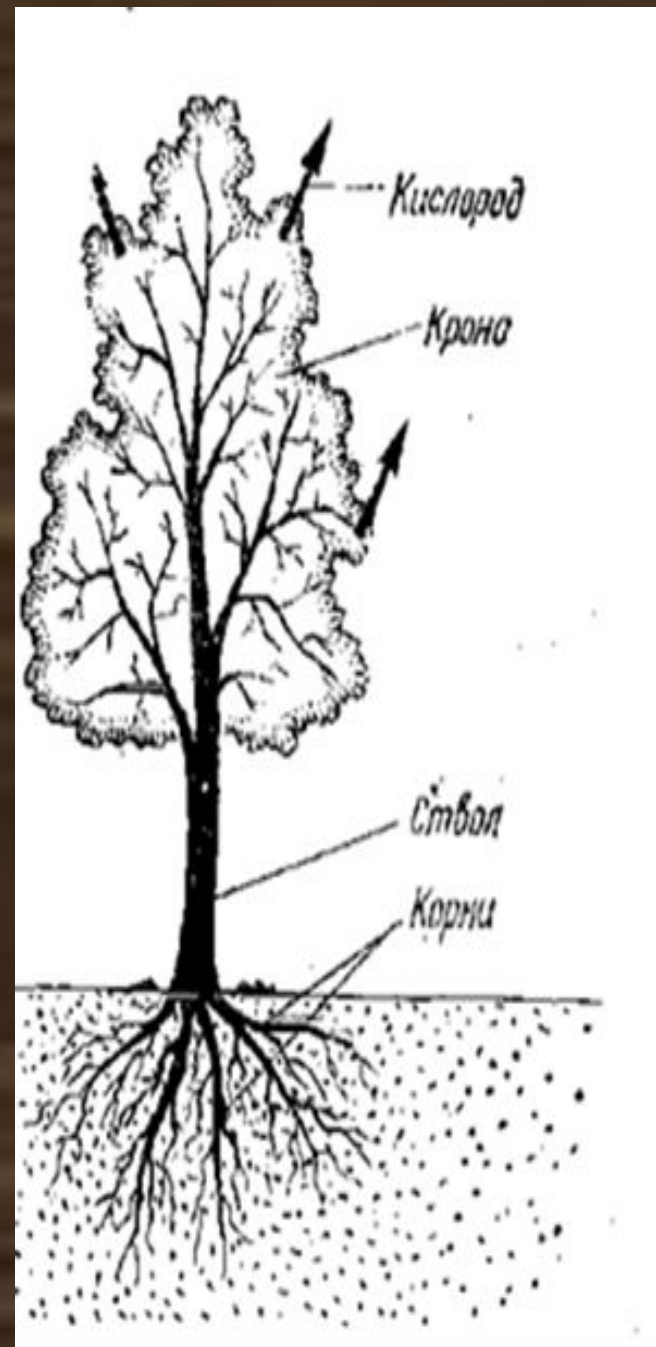


Дерево- многолетнее растение с чётко выраженным стволом, боковыми ветвями и верхушечным побегом. В растущем дереве различают три основные части:

корень- подземная часть, выполняет роль фундамента и удерживает дерево в вертикальном положении, всасывает из почвы воду с растворенными в ней питательными веществами и подаёт её в ствол.

ствол, начинающийся от шейки корня и заканчивающийся вершиной, служит опорой для кроны, проводит получаемую из корня воду и питательные вещества в крону и, наоборот, вырабатываемые кроной в период сокодвижения питательные вещества- в корни; сохраняет влагу и питательные вещества зимой;

крона- верхняя часть дерева, образованная совокупностью ветвей и листьев. В кроне протекают основные жизненные процессы растения, её форма наследственна, однако в различных условиях произрастания и с возрастом дерева может меняться.





Дверной блок состоит из дверной коробки и дверного полотна, навешенного на вертикальный брусок коробки на петли.

По назначению двери делятся на внутренние, в том числе входные с лестничных клеток в квартиры и другие помещения, для санитарно-технических узлов, наружные (входные в здания), тамбурные и специальные (звукоизоляционные, противопожарные, дымозащитные и др.).



. Дверной щитовой блок
Наполнитель (рейки, полосы фанеры, бумажные соты).
Шпон.
ДВП.
Каркас.

Дверной блок изготавливается с применением ручного, электрифицированного инструмента с изготовлением заготовок на деревообрабатывающих станках.

Для изготовления дверного блока потребуются следующие инструменты:

- **Для разметки:**

1) Рулетка – применяется для линейных измерений, а так же грубой разметки длинномерных пиломатериалов.

Рис. 3) рулетка.

2) Рейсмус – используют для нанесения риски, параллельные одной из сторон бруска, детал

рейсмус.

3) Угольник – предназначен для проверки прямоугольности элементов строительных констру



Обработка:

1. Для раскроя пиломатериалов на заготовки применяются станки для продольного и поперечного раскроя древесины.
2. После раскроя заготовки строгают в чистый размер
3. Нужный профиль придаётся на фрезерном станке



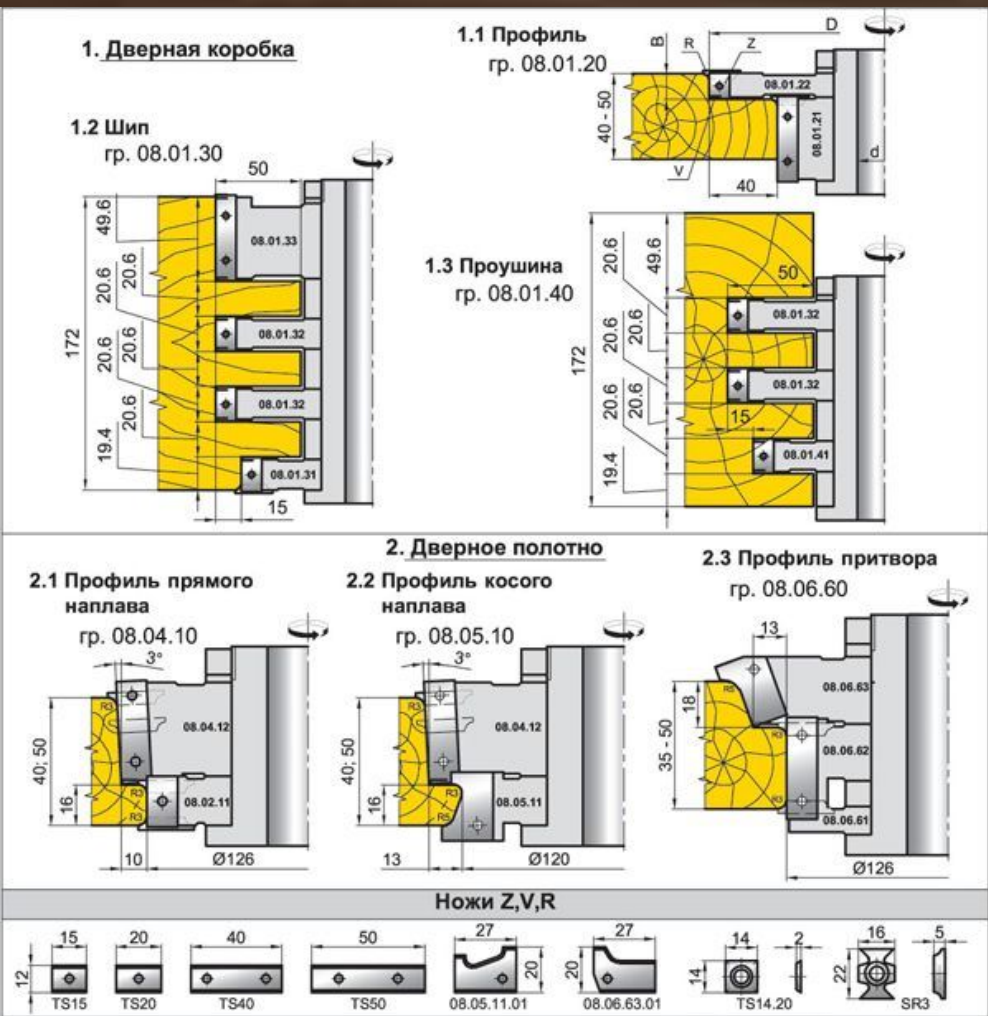
4. Выборка пазов под шипы

Сверлильно-пазовальные станки предназначены для выборки пазов и сверления отверстий в деталях



5. Выпиливание шипов и выборка проушин производится на шипорезном станке

Пресс-ваймы предназначены для сборки дверных элементов с возможностью регулировки усилия давления



Сборка производится в гидравлических ваймах

Для изготовления дверных блоков понадобится комплект фрез по дереву

Технологическая последовательность изготовления щитового дверного блока

Процесс изготовления щита двери со сплошным заполнением состоит в следующем: после сборки рамки на нее накладывают фанеру или твердую древесноволокнистую плиту, предварительно намазанную клеем, и прикрепляют к рамке мелкими гвоздиками длиной 20—25 мм. После закрепления облицовки рамку переворачивают и все внутреннее пространство заполняют рейками толщиной, соответствующей толщине рамки. При укладке реек надо следить за тем, чтобы они были плотно прижаты друг к другу (без приклейки), поверхность их должна быть ровной, а стыки реек должны располагаться вразбежку. После заполнения рамки рейками ее накрывают сверху вторым листом облицовочного материала (предварительно намазанного клеем) и прикрепляют его мелкими гвоздиками с четырех углов. При изготовлении щита с разреженным заполнением с рамкой последнюю заполняют не сплошь, а с промежутками.

Рабочее место и уход за ним

- ▣ Рабочее место столяра должно быть правильно организовано, что обеспечивает нормальные условия работы и высокую производительность труда.
- ▣ Вблизи от верстака размещают шкафчик, который ставят на полу или укрепляют на стене. В шкафчике на полочках хранят инструменты. Вспомогательные материалы и чертежи. Инструменты располагают в определенном порядке, укладывая после работы строго на свое место.
- ▣ Пилы рекомендуется вешать на стенах, каждую отдельно. Режущий инструмент всегда должен быть острым, сухим. На рабочем месте должен быть инструмент, необходимый в данное время. Рабочее место должно быть хорошо освещено.
- ▣ Необходимо строго соблюдать противопожарные мероприятия. После работы стружку и опилки убирают с рабочего места и выносят из мастерской. Выключают все нагревательные приборы.

Рабочее место столяра оборудуется верстаком с комплектом интструмента. Верстак должен соответсвовать росту рабочего.

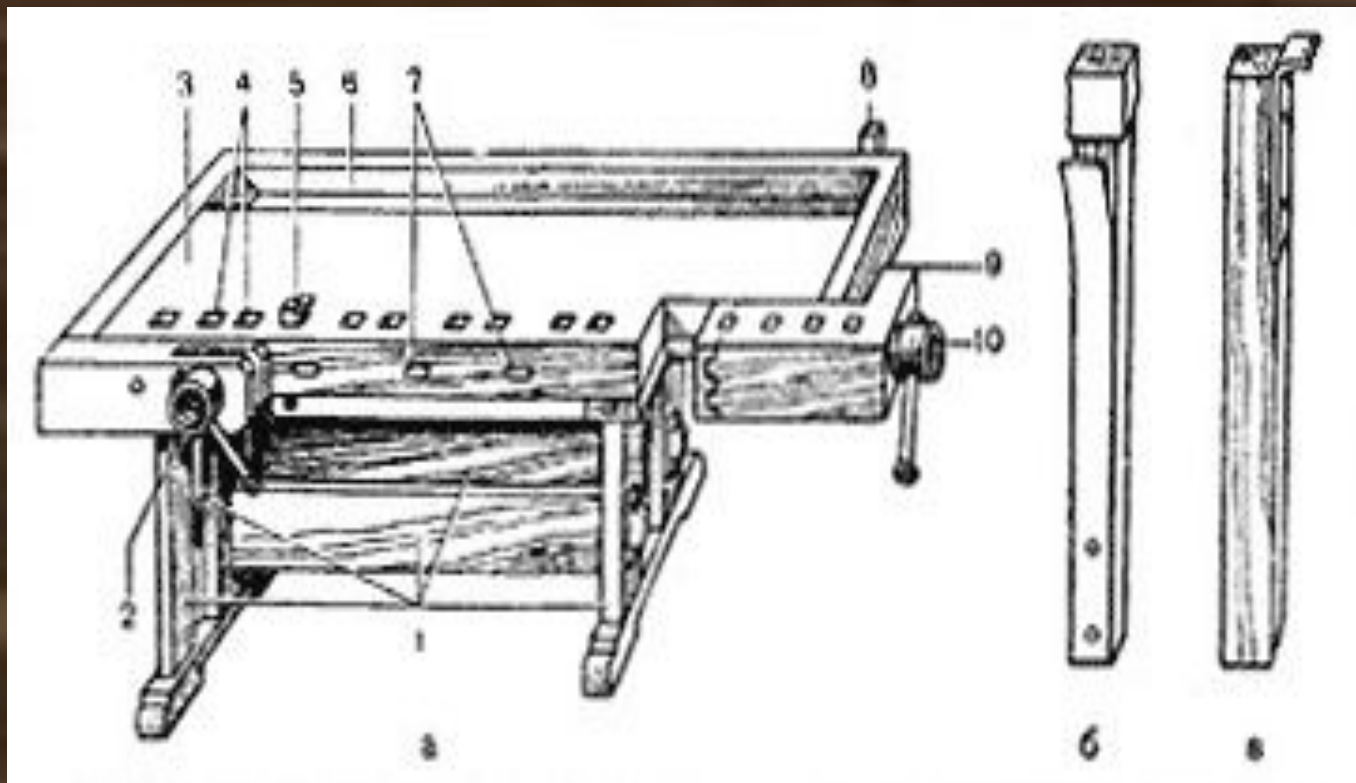


Рис. Верстак общий вид. 1-подверстаچه. 2-суппорт с винтами. 3-крышка верстака. 4-отверстия. 5-грибенка. 6-лоток. 7-отверстия для деревянных пальцев. 8-упор шарнирный. 9-зажимная коробка. 10-винт.

ТЕХНИКА БЕЗОПАСНОСТИ НА ПРОИЗВОДСТВЕ ■

Современное деревообрабатывающее оборудование оснащено быстродействующим режущими инструментами, механизмами подачи и другими приспособлениями. При работе на деревообрабатывающих станках нужно знать и строго выполнять следующие общие правила техники безопасности:

- работать можно только на полностью исправном станке.
- режущий инструмент движущей части должна быть надёжно закреплена и защищена.
- перед началом каждой смены нужно проверить исправность приспособлений.
- нельзя работать на станке со снятыми неисправными защитными приспособлениями.
- запрещается тормозить режущие инструменты и другие движущиеся части случайными предметами.
- рычаги, педали и рукоятки для остановки станков должны действовать безотказно и должны быть на кратчайшем расстоянии от рабочего места.
- при работе на станке нужно быть внимательным, не разговаривать с посторонними.
- нельзя удалять отходы, чистить и смазывать станок во время его работы (для этого его нужно остановить и отключить от электросети).
- на каждом рабочем месте должны быть ящик или шкаф для хранения инструментов проверочных устройств и приспособлений.
- нельзя класть ключи, линейки и другие инструменты на станок.
- на рабочем месте не должно быть ничего лишнего; проходы должны возле станков быть свободными, пол ровным.
- по окончании его работы (смены) станок надо очистить и смазать, о выявлении недостатков доложить мастеру смены сменному станочнику.

ВЫВОД:

Столярные и плотничные работы выполняются на строительстве любых видов зданий и сооружений: жилых и общественных, производственных и вспомогательных, сельскохозяйственных и т.д

Дверные полотна щитовой и рамочной конструкции изготавливают преимущественно на специализированных деревообрабатывающих предприятиях, но вместе с тем на некоторых строительствах в целях быстрого обеспечения их столярными изделиями дверные полотна изготавливают на месте, применяя нестандартное оборудование.

На строительстве столяры устанавливают в проектное положение и закрепляют оконные и дверные блоки, встроенную мебель, врезают замки и защёлки, крепят шпингалеты, дверные и оконные ручки, настилают полы из паркета и др.

Спасибо за внимание!