

русская

свистулька

СВИСТУЛЬКА – фигурное обрядовое звуковое приспособление из обожжённой глины.

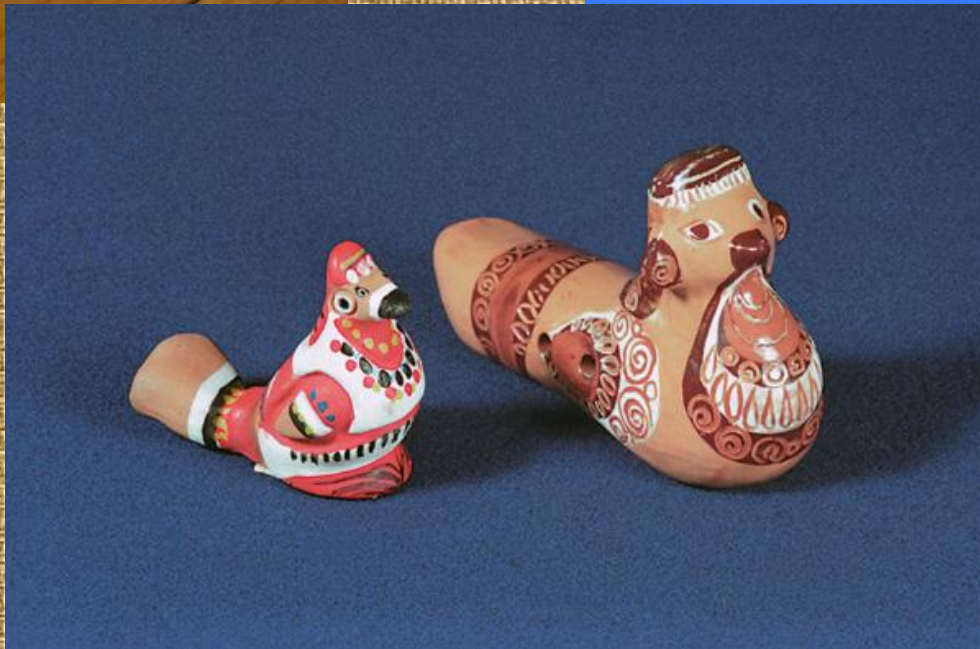
- **соловей, солопелка** (в южных - степных областях России: к югу от русла реки Ока);
- **свирестелка, свиристулька** (в северной - лесной полосе России) и
- **Чувилька** (в окрест былинного града Чувиль, а ныне город Плёс на Верхней Волге, в Ивановской области).

Образы

1. *Птицы*
2. *Животные* (лошадки, быки и бараны)
3. *Человечки.*



© Страна Мастеров





rusever.livemaster.ru













**Фантазии народных мастеров
(лепил, свистушечников) –
допускают и лепку невероятных
существ:**

"Птица-Сирин (полуженщина-полуптица)"





"Русалка (полуженщина-полурыба)",



"Полкан (полумужчина-полуконь)".





Свистит моя Свистулька

Весенним соловьем,

И толстая сосулька

Худеет за окном.

Свистит-переливается,

Летит за трелью трель -

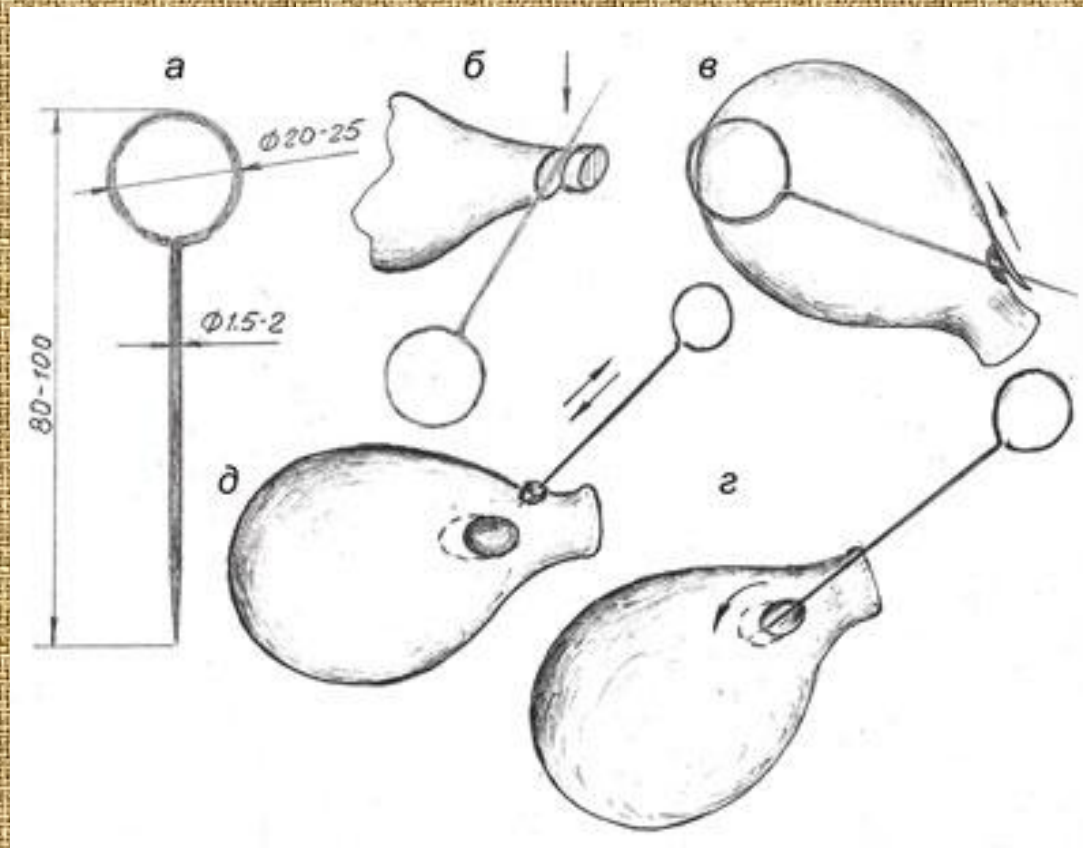
Подснежник просыпается,

Стучит в окно апрель.

- Свистульки как самостоятельные изделия были известны еще в глубокой древности. Начиная с языческих времен их использовали как магические инструменты для вызывания в летнюю жару ветра и дождя.
- Впоследствии свистульки утратили свое обрядовое значение, превратившись в детскую забаву. В последнее время они стали использоваться в народных ансамблях как своеобразные музыкальные инструменты.

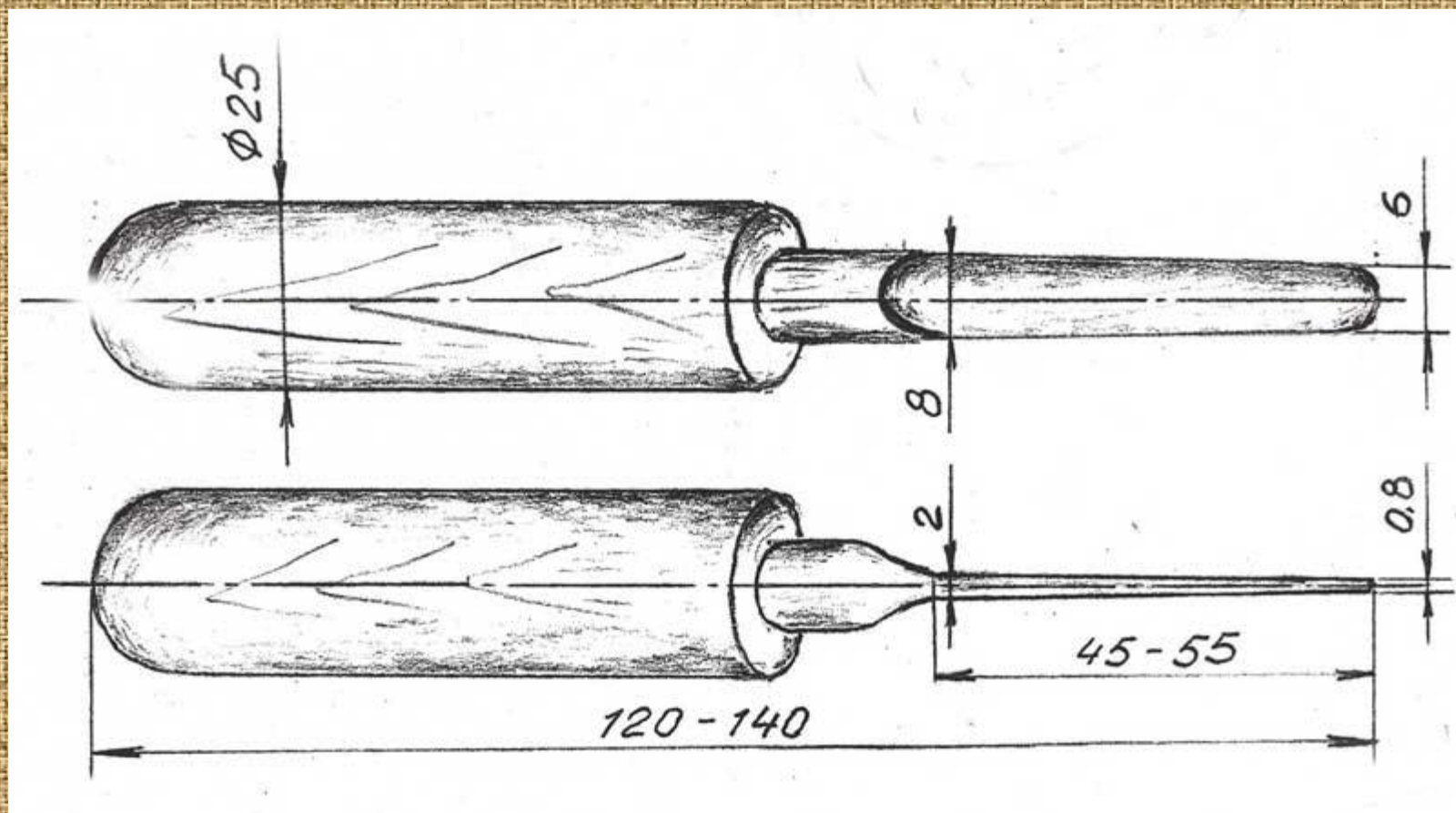
Инструменты и приспособления

- мастера используют для этих целей иглу от медицинского шприца
Игла служит для подрезания и отрезания материала, а так же для извлечения из полости свистка лишних кусочков глины.



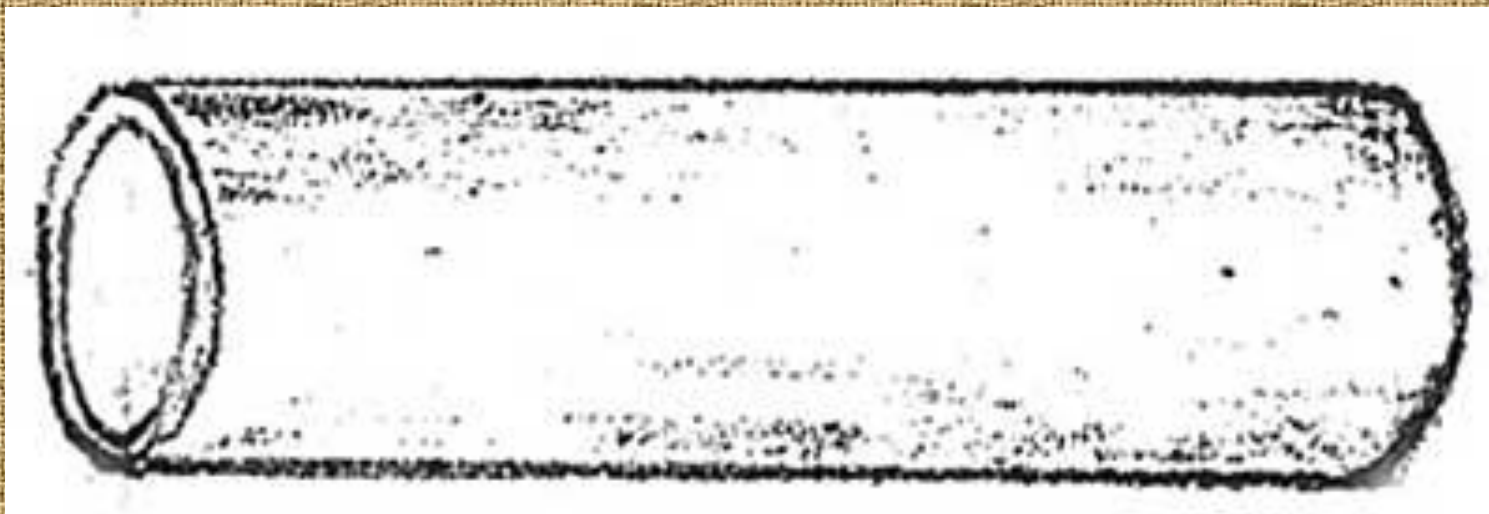
Пичужка

это палочка из твердой породы древесины.
Служит для протыкания канала в мундштуке.



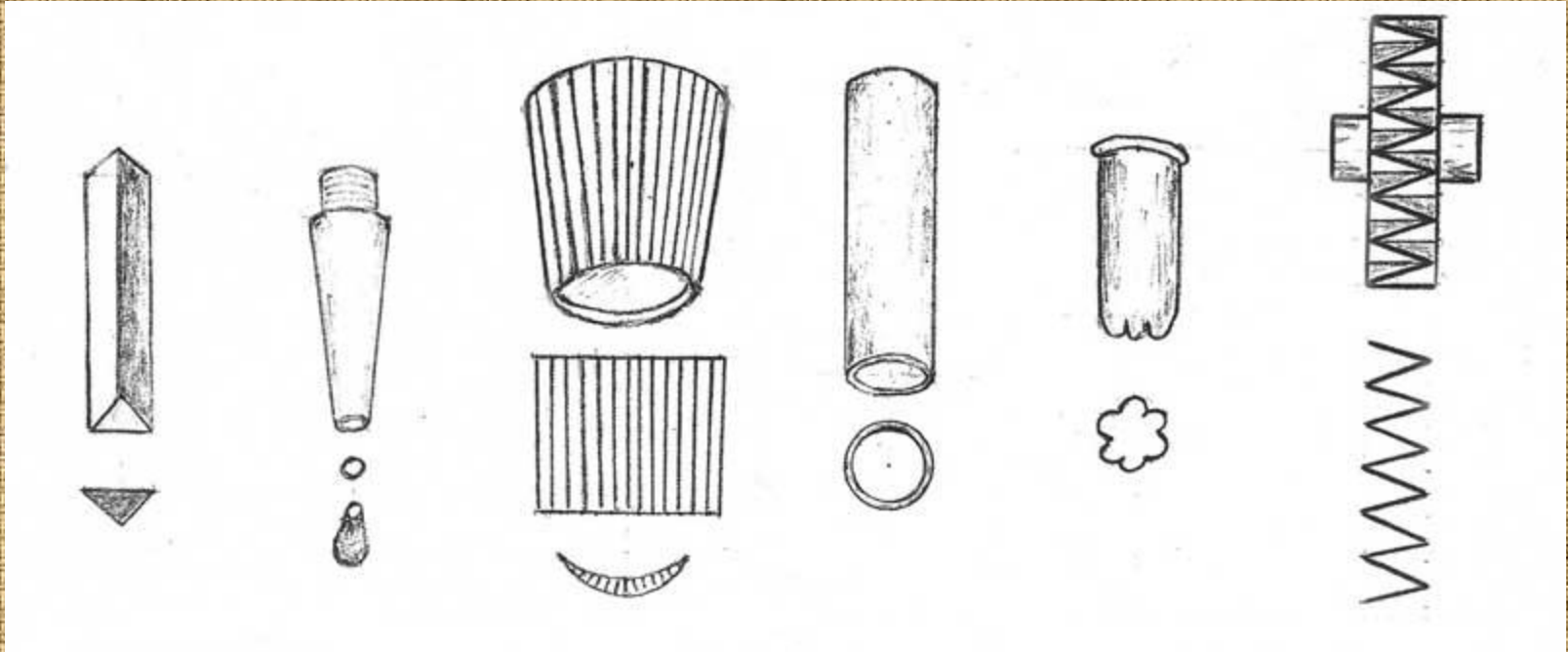
Трубки

служат для протыкания отверстий в полость
свистка.



Штампики

служат для декорирования методом
вдавливания в сырую глину.



Печь для обжига

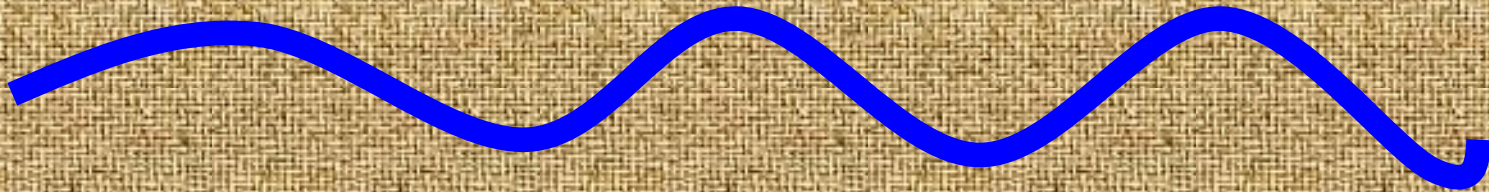


Орнамент всегда прост:

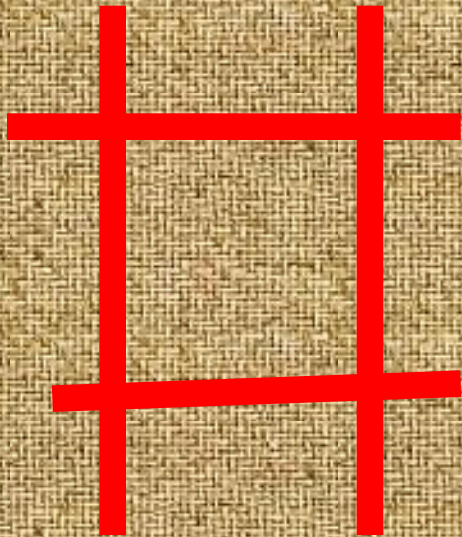
клетки, полосы, круги, точки, ромбики,
зигзаги в разных сочетаниях.

Но эти простые геометрические узоры
несут некую информацию.

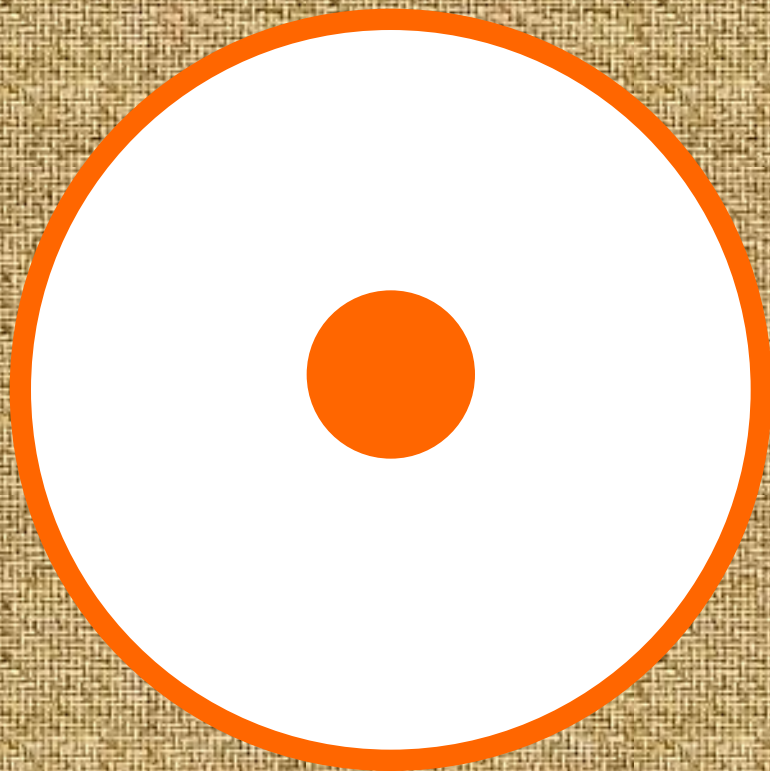
СИНЯЯ ВОЛНИСТАЯ ПОЛОСА
обозначает
воду



перекрещенные полосы —
сруб колодца



круг с серединой-звёздочкой —
солнце и другие светила.



- <http://www.youtube.com/watch?v=WrlUGT4HnYA>