

Общероссийский фестиваль исследовательских
и творческих работ учащихся «Портфолио ученика»



Автор:

Осипова Анна, 11 «А» класс

школа-интернат № 26 ст. Нижнеудинск

2014 г

Задачи

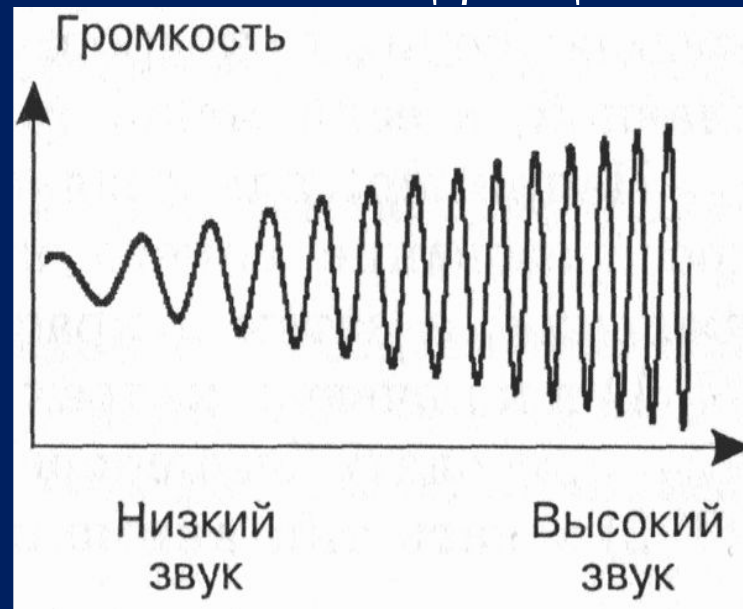
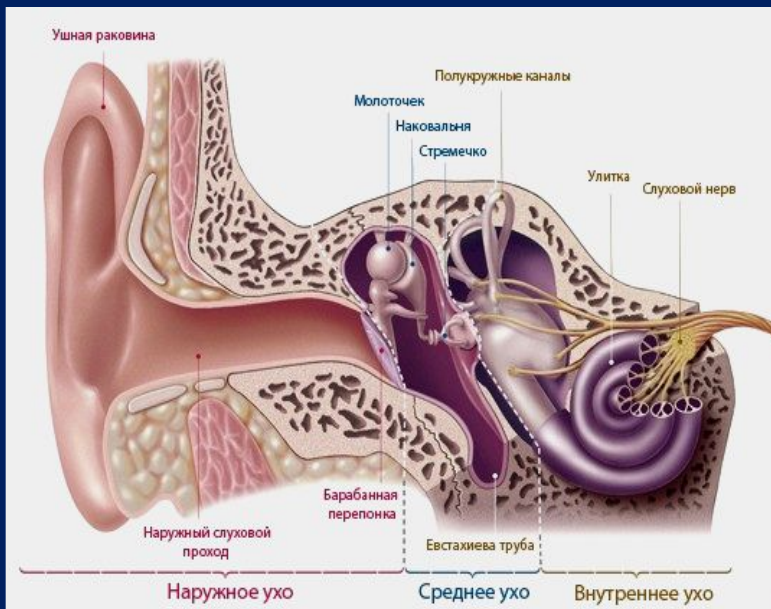
1. Найти, изучить и систематизировать информацию по выбранной теме
2. Рассмотреть физические характеристики звука и шума
3. Собрать шумомер
4. Провести социологический опрос
5. Экспериментально определить шумовое загрязнение

Результаты анкетирования

- 1. На уроках шум мешает практически половине учеников и большинству учителей.*
- 2. На переменах шум, в основном, не мешает ни ученикам, ни учителям.*
- 3. И учащиеся, и педагоги единодушны во мнении, что чем меньше наполняемость класса, тем тише на уроках.*



Возникновение слуховых ощущений



Характеристики звука

Громкость
Высота
Тембр



Шумовое воздействие



20 дБ

Очень слабое воздействие



60 дБ

*Интенсивное
воздействие*

Скоростная автомагистраль, телевизор (70 дБ)



Раздражающее действие



80 дБ

До 15 метров



80 дБ

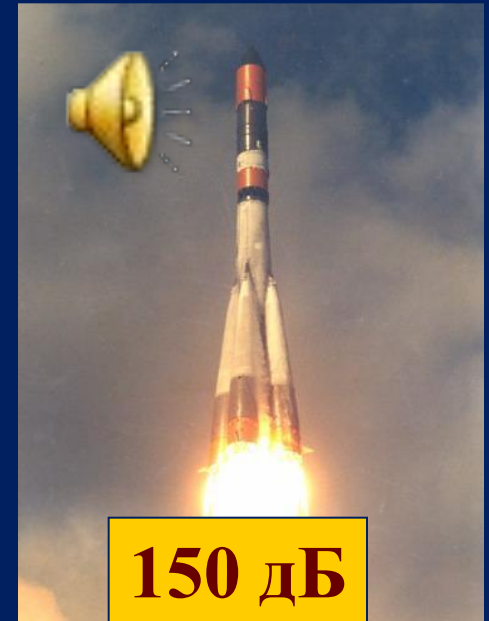
Возможна
угроза для
слуха !!!

Болевой порог человека !

Удар грома, рок-музыка (120 дБ)



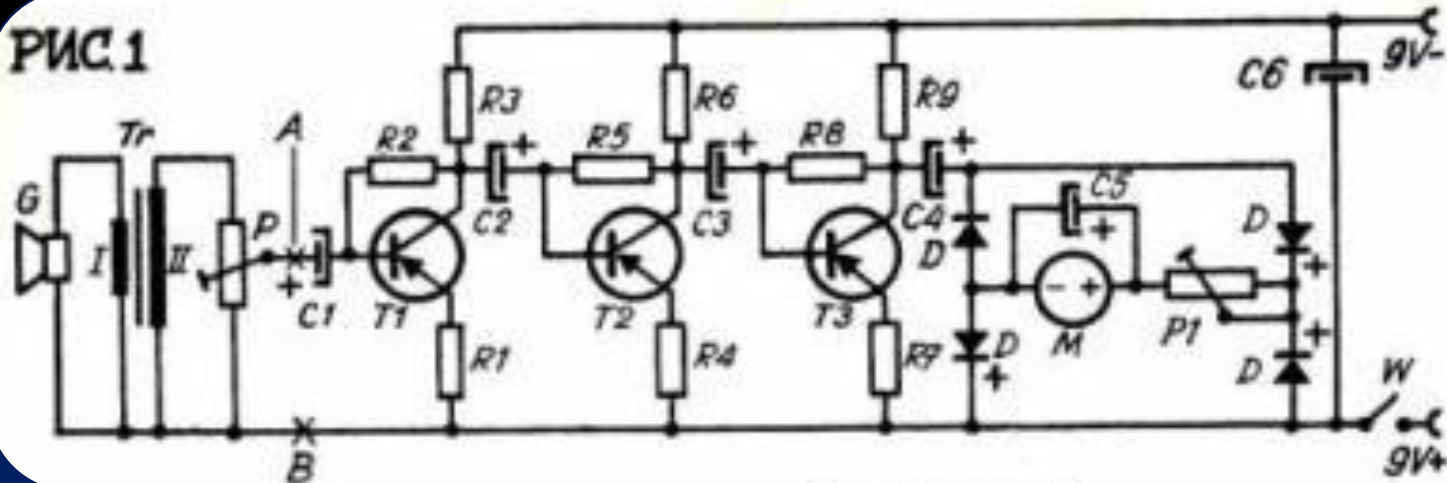
**Болевые
ощущения**



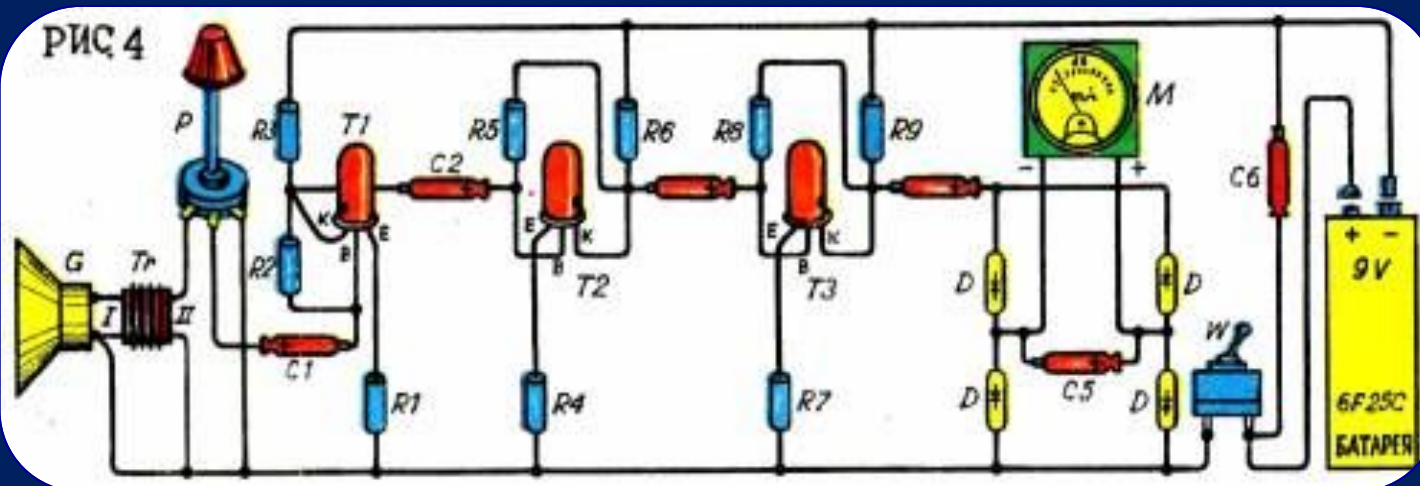
150 дБ

**Разрыв
барабанных
перепонок**

Шумомер

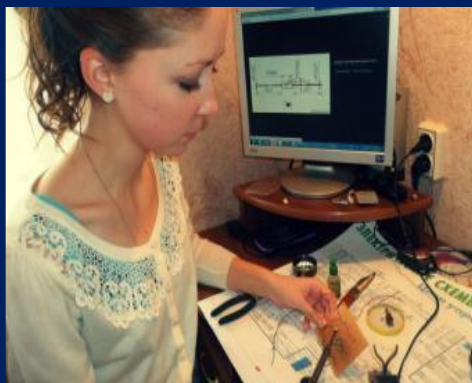


Принципиальная электрическая схема шумомера

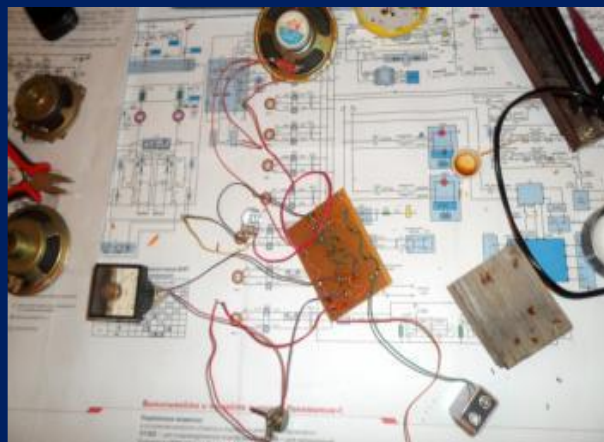


Монтажная схема шумомера

Шумомер



Автор работы



Детали, собранные по схеме



Необходимые детали



Готовый прибор

ВЫВОДЫ

1. Шумовое загрязнение – очень серьезная проблема.
2. Шум оказывает разрушительное воздействие на весь организм человека.
3. Решение проблемы шумового загрязнения требует всеобщего участия.



Спокойный пригород
(50 дБ)
Слабое
воздействие
на слух



Оживлённая городская
улица
(90 дБ)
Угроза для
слуха

Все на природу!