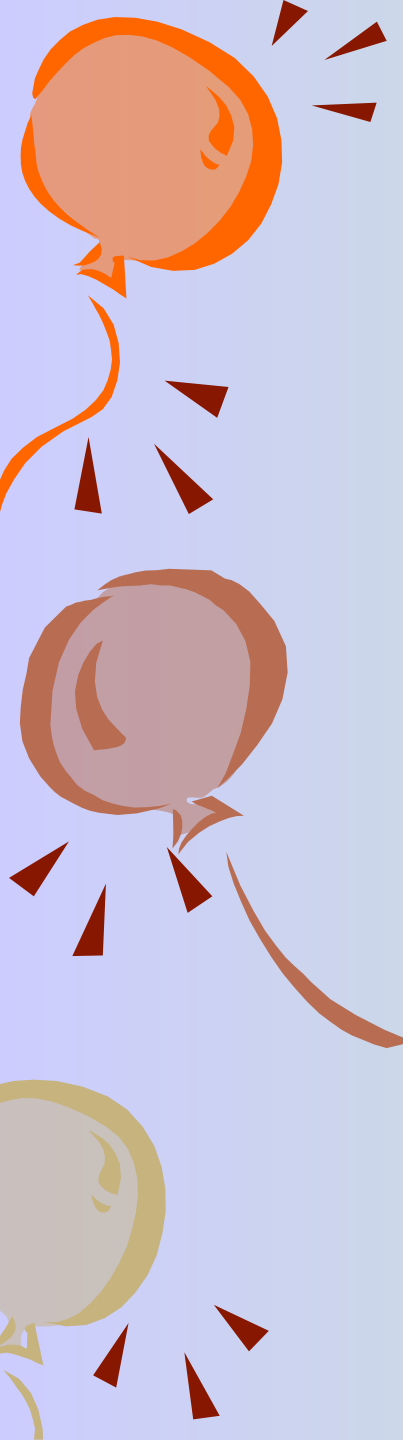
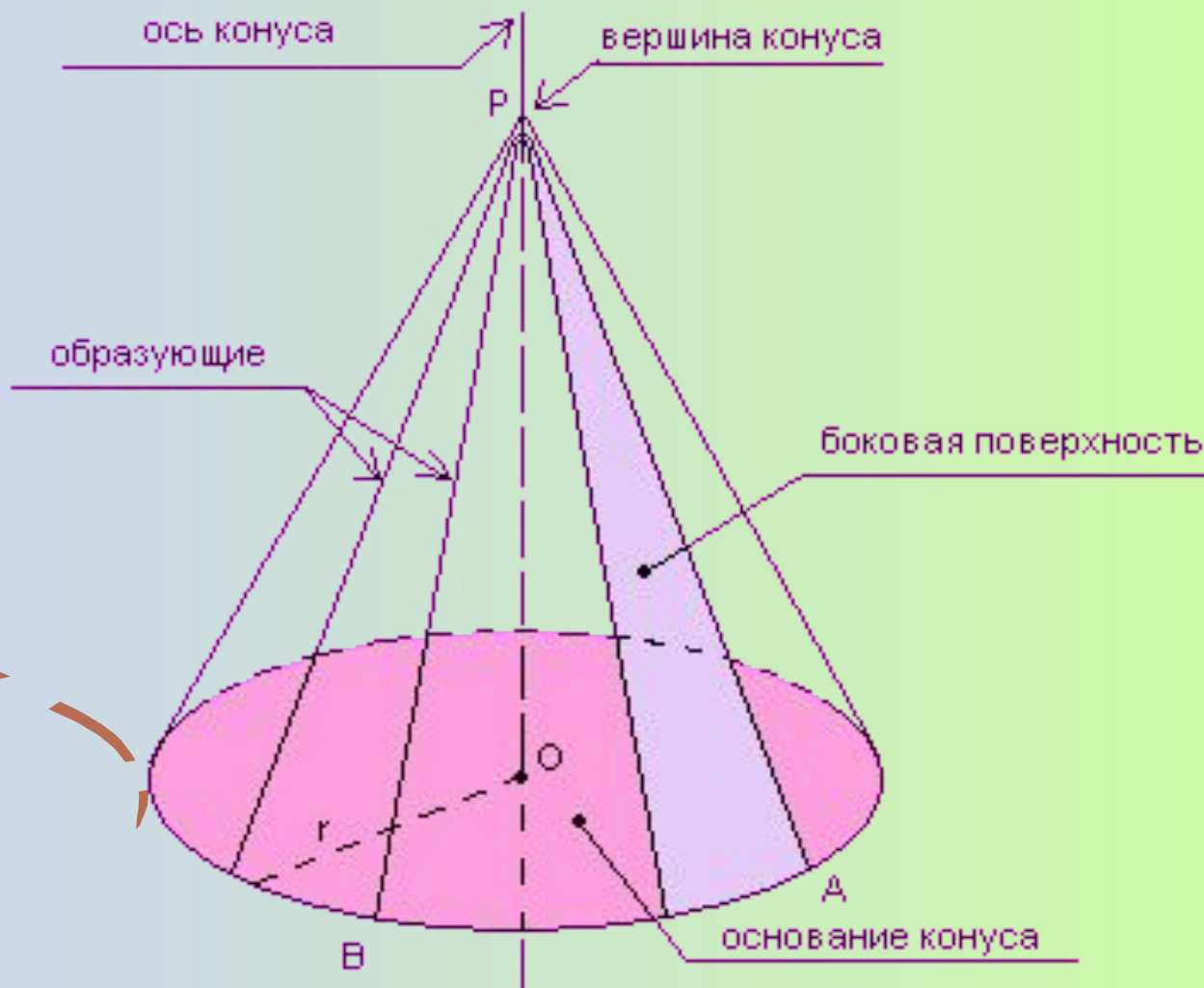


***Презентация по  
геометрии  
по теме «Конус»***

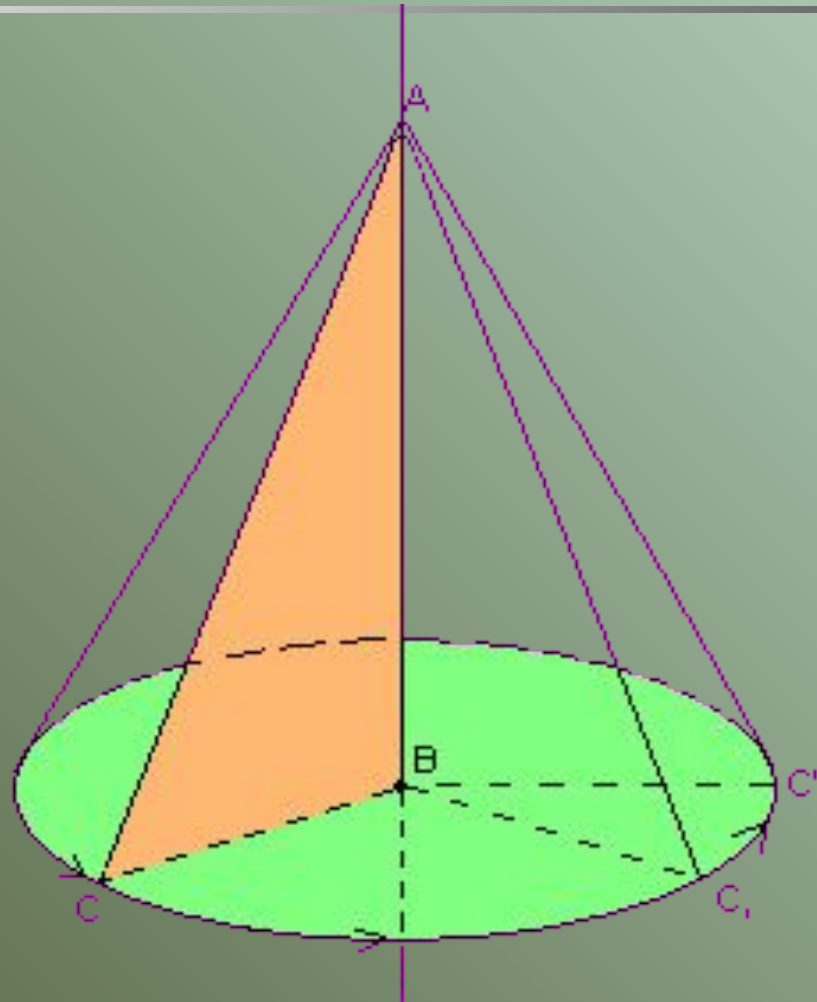
# Конус -

*это тело,  
ограниченное  
конической  
поверхностью и  
кругом с границей  $L$ .*

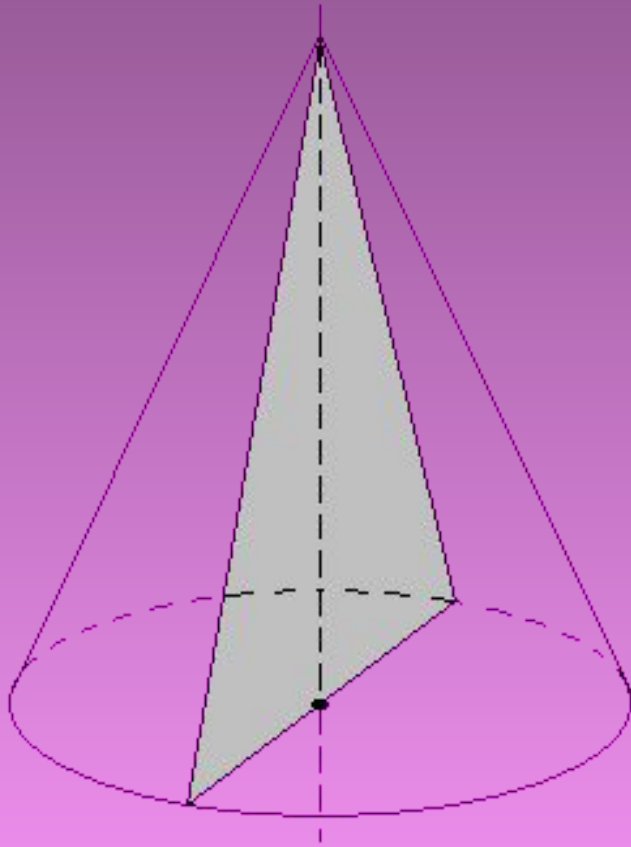
# Конус



Конус получен вращением  
прямоугольного треугольника  $ABC$   
вокруг катета  $AB$

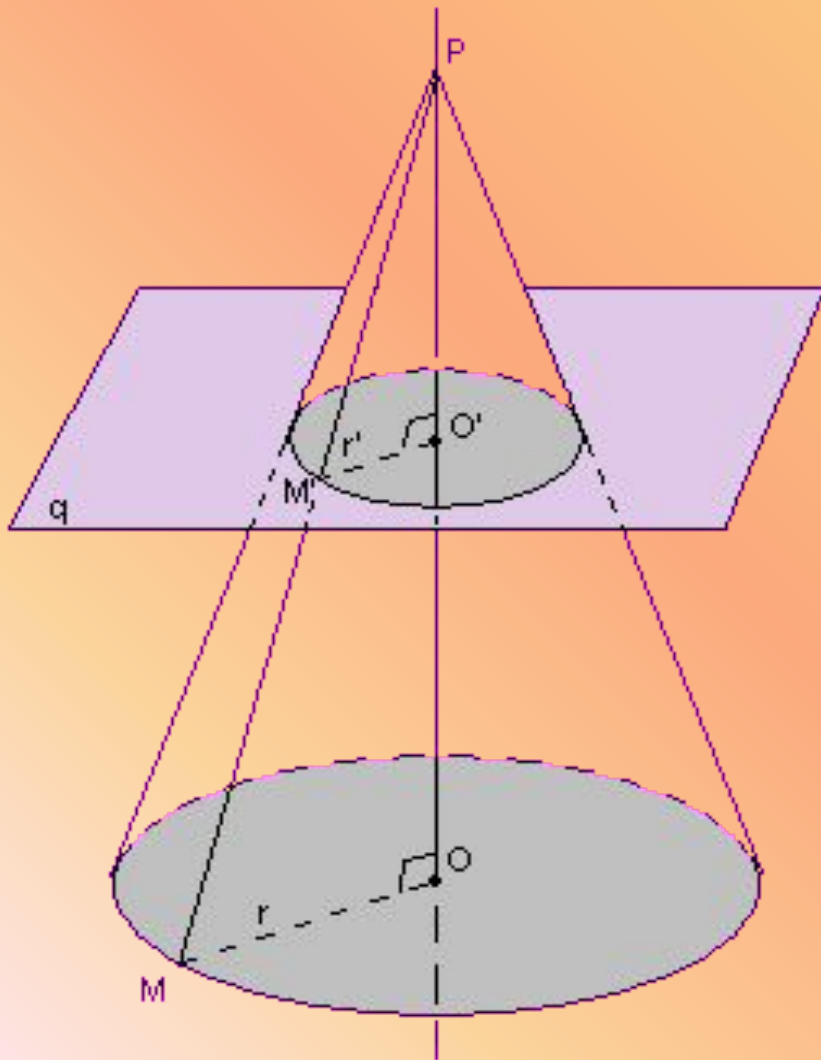


# Осевое сечение конуса.



- Если секущая плоскость проходит через ось конуса, то сечение представляет собой равнобедренный треугольник, основание которого — диаметр основания конуса, а боковые стороны — образующие конуса. Это сечение — **осевое**.

# Сечение конуса плоскостью



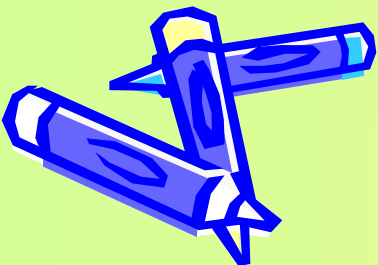
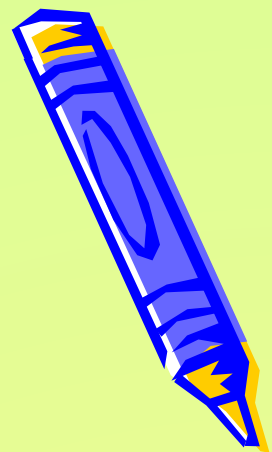
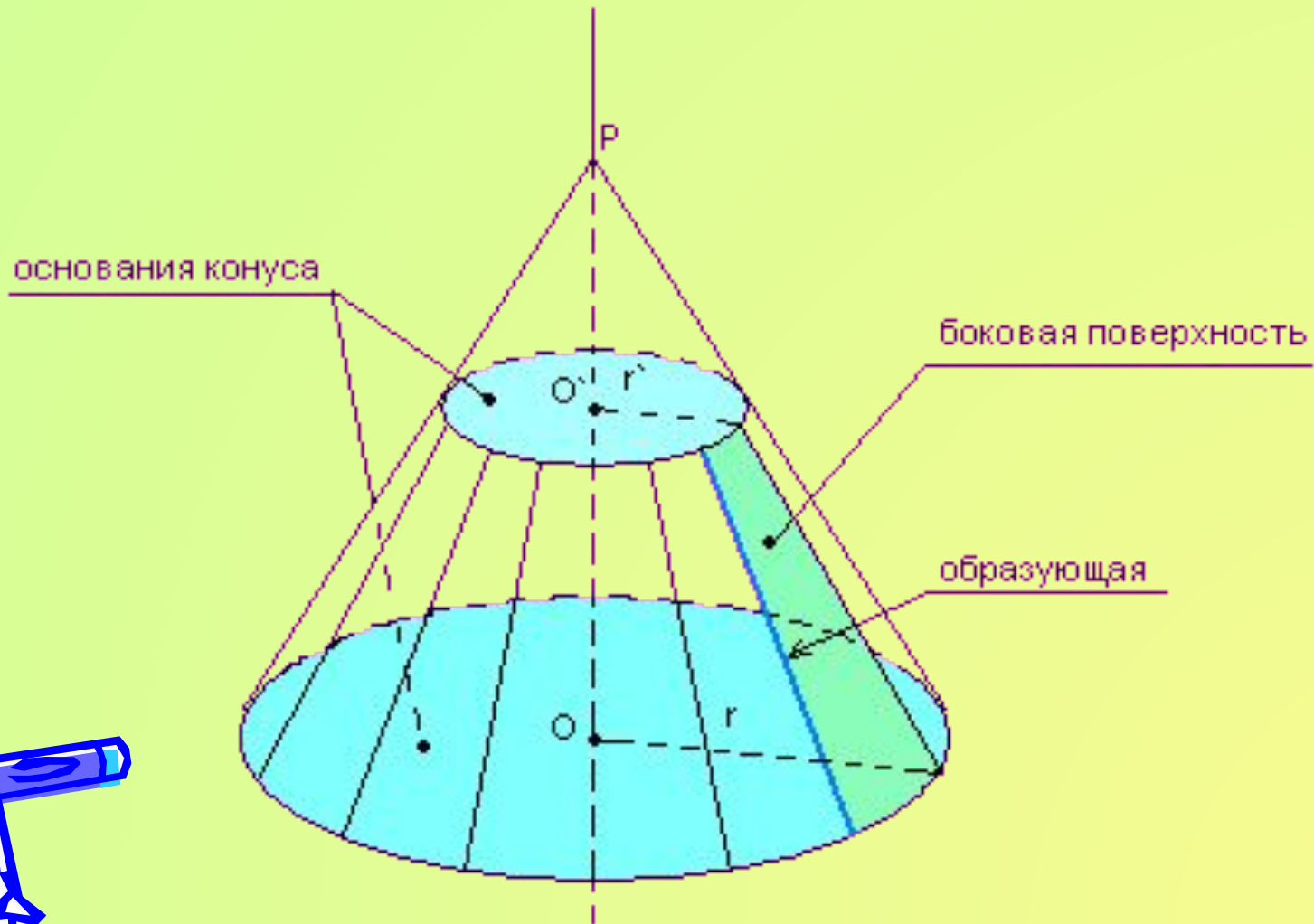
- Сечение конуса плоскостью  $q$ , перпендикулярной к его оси.

# Площадь поверхности конуса

---

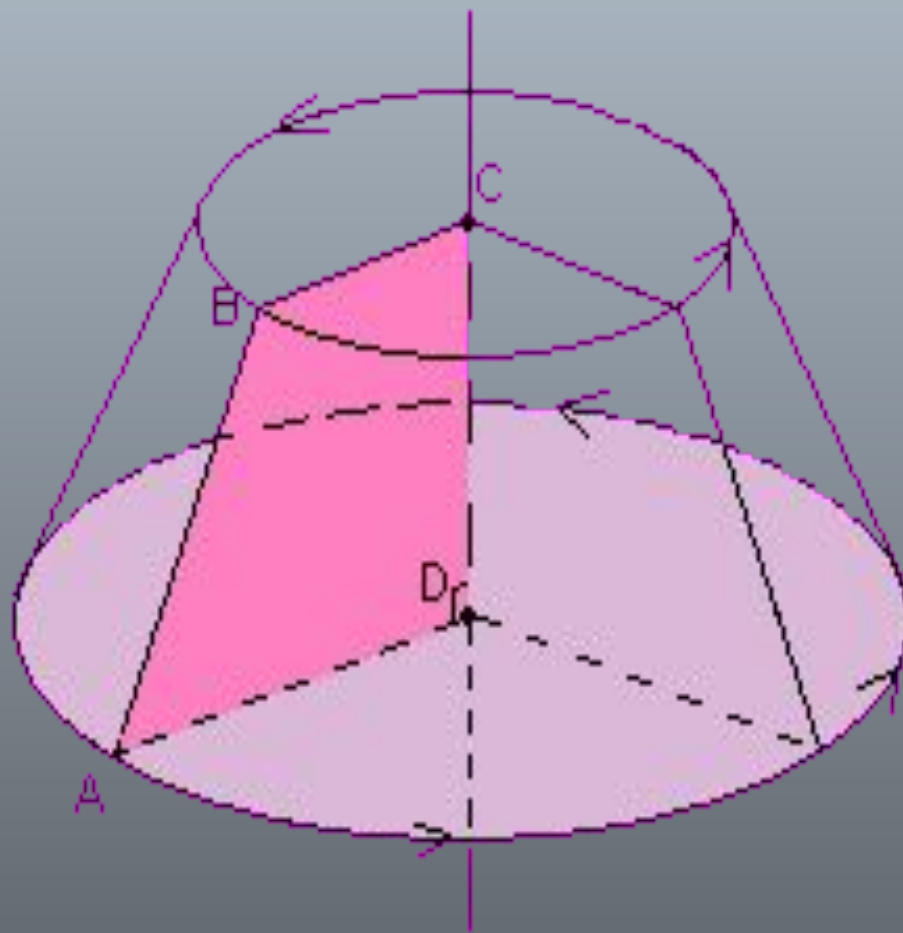
- За площадь боковой поверхности конуса принимается площадь её развертки.
- Площадь **боковой** поверхности конуса равна произведению половины длины окружности основания на образующую.
  - $S = \pi r l$
- Площадь **полной** поверхности конуса — сумма площадей боковой поверхности и основания.
  - $S = \pi r (l + r)$

# Усечённый конус



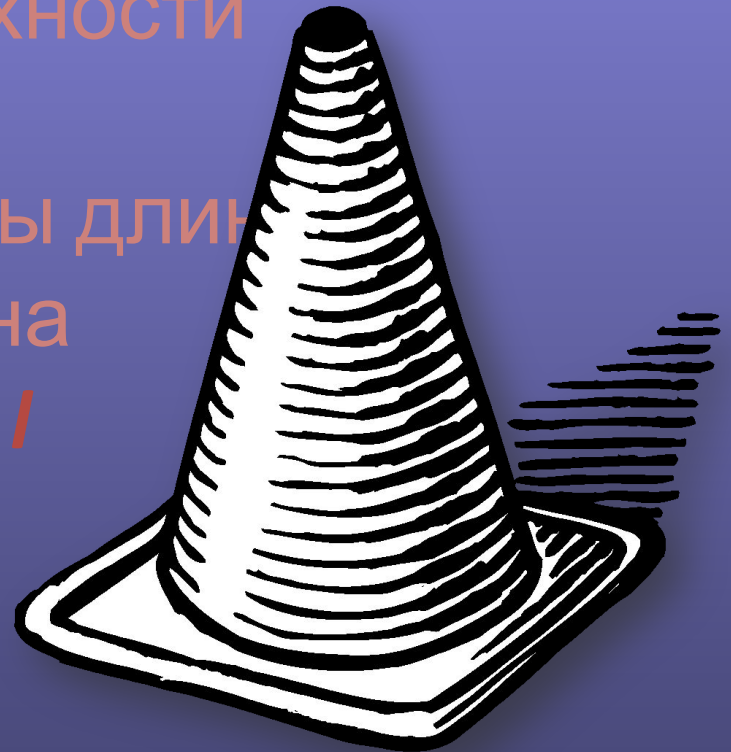


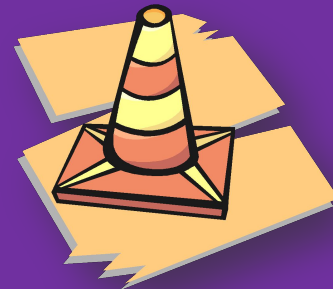
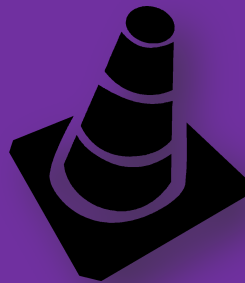
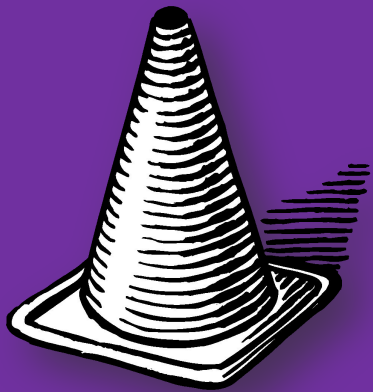
Усечённый конус получен вращением  
прямоугольной трапеции  $ABCD$  вокруг стороны  $CD$



## Площадь боковой поверхности усечённого конуса.

- Площадь боковой поверхности усечённого конуса равна произведению полусуммы длин окружностей оснований на образующую:  $S = \pi (r + r') l$





*Спасибо за внимание*

