

Тема урока: ПРОЕКЦИРОВАНИЕ

- Что называется **проекцией** предмета на плоскость?
- Что такое **проецирование**?
- Какие существуют **виды проецирования**?
- Как спроецировать предмет на **одну плоскость**?

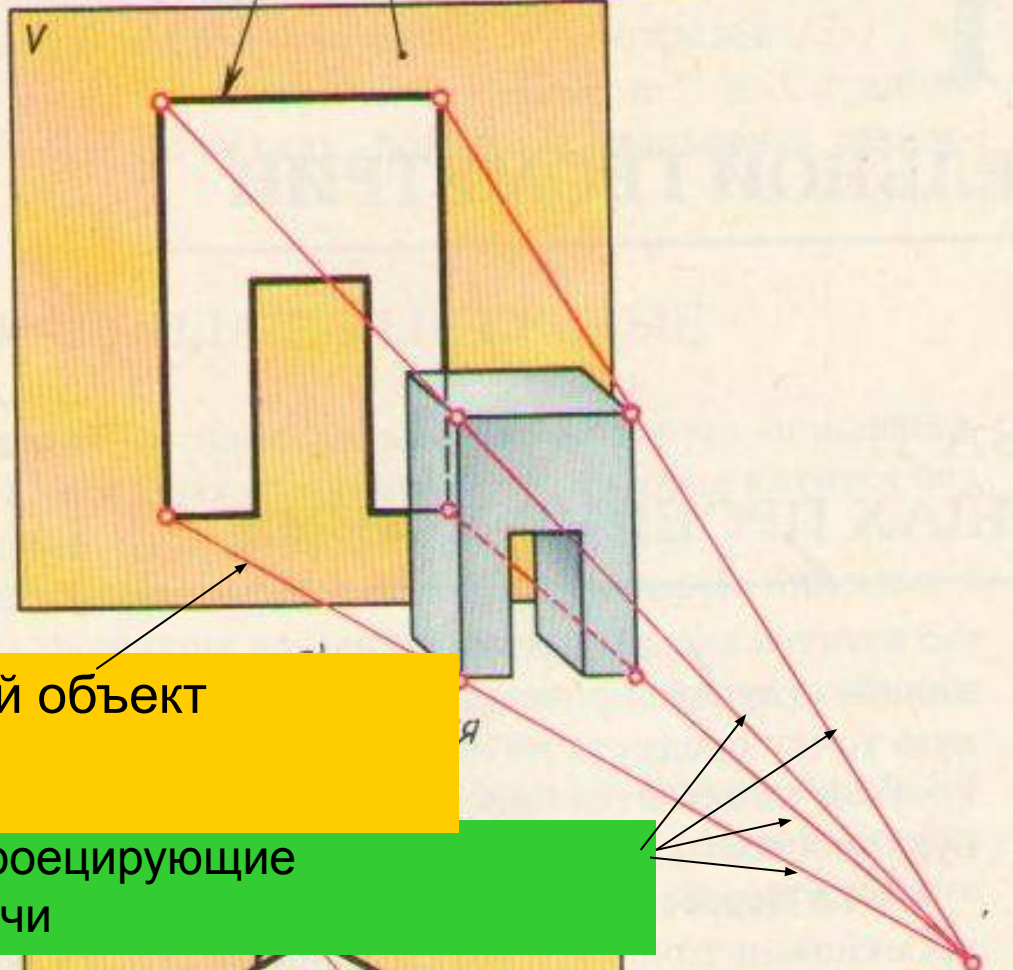
Что вы видите на снимках?



Центральная проекция

проекция

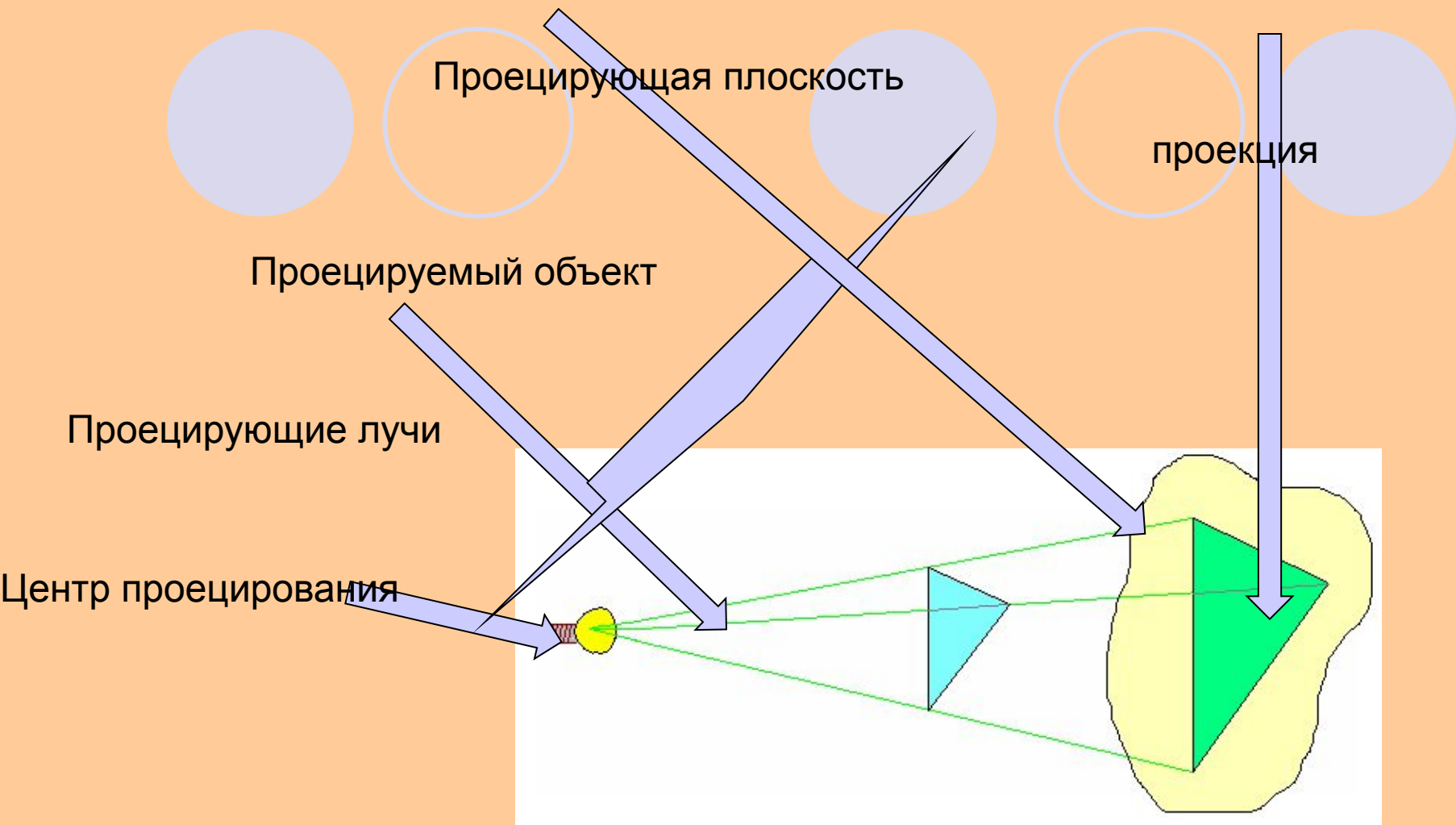
Плоскость проекции



Проецируемый объект

Проецирующие
лучи

Центр проецирования

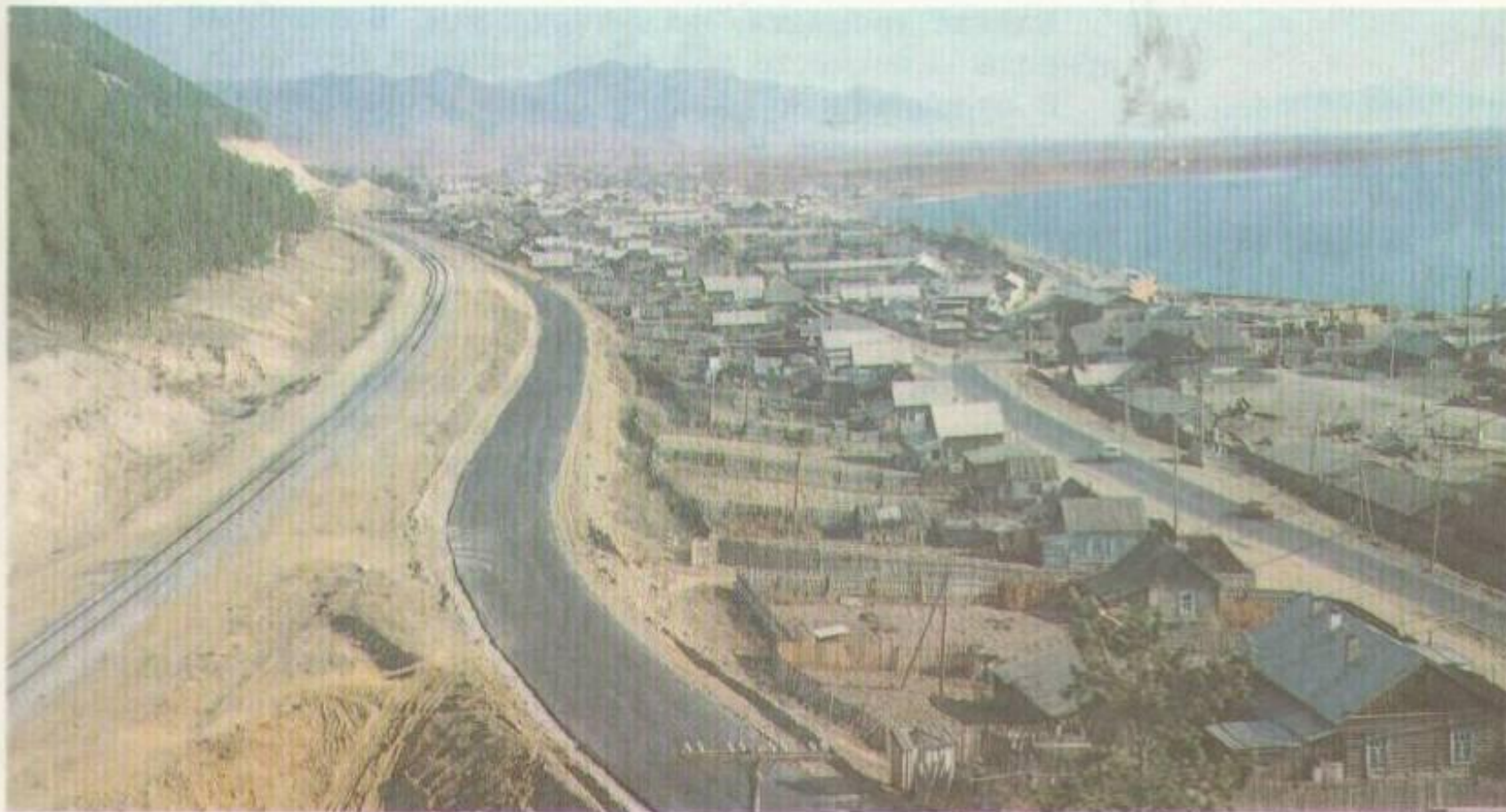




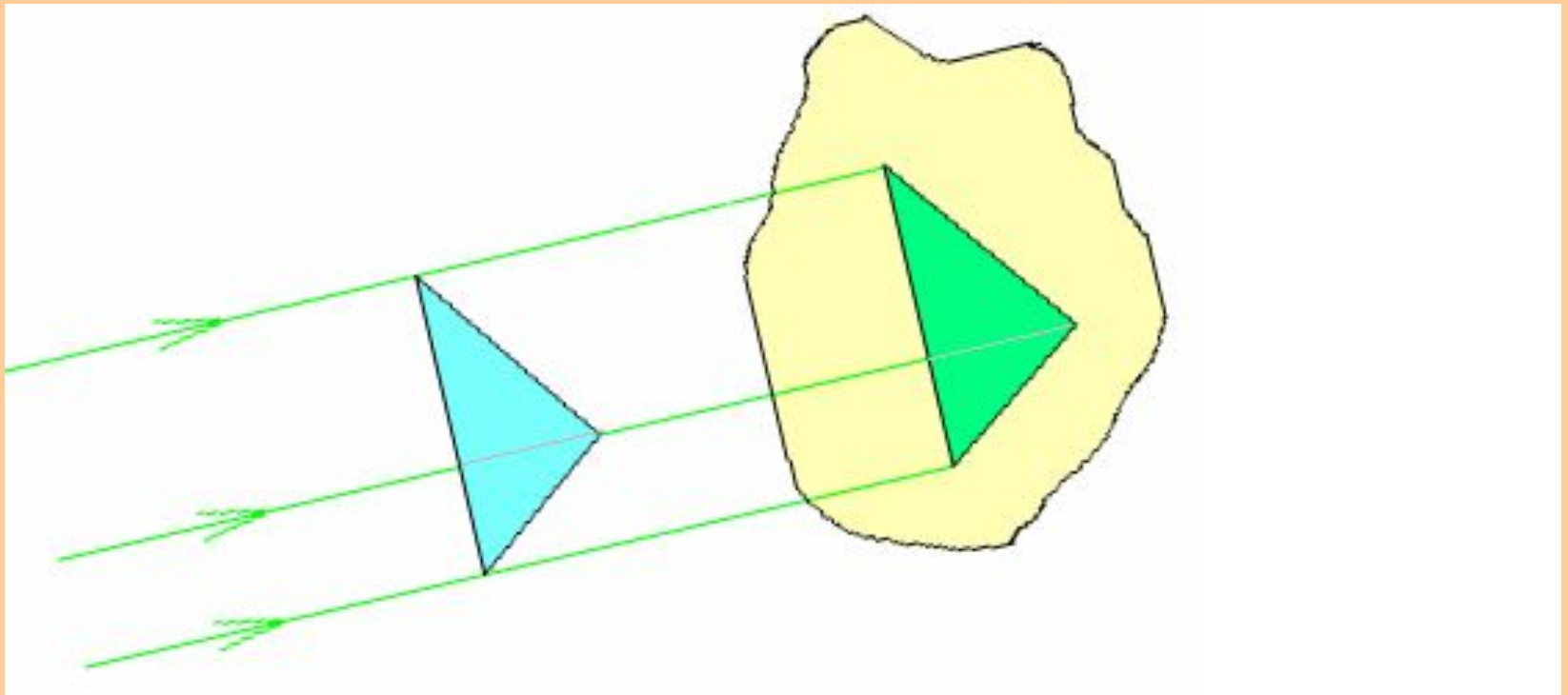
Записать в тетрадь

- Изображение предмета на плоскость называется **проекцией** этого предмета на плоскость.
- Плоскость проекции называется **проецирующей**.
- Процесс получения проекции – **проецированием**.

Байкало-Амурская магистраль. Поселок Нижне-Ангарск



Если лучи параллельны друг другу, то такой вид проецирования называется **параллельным**.



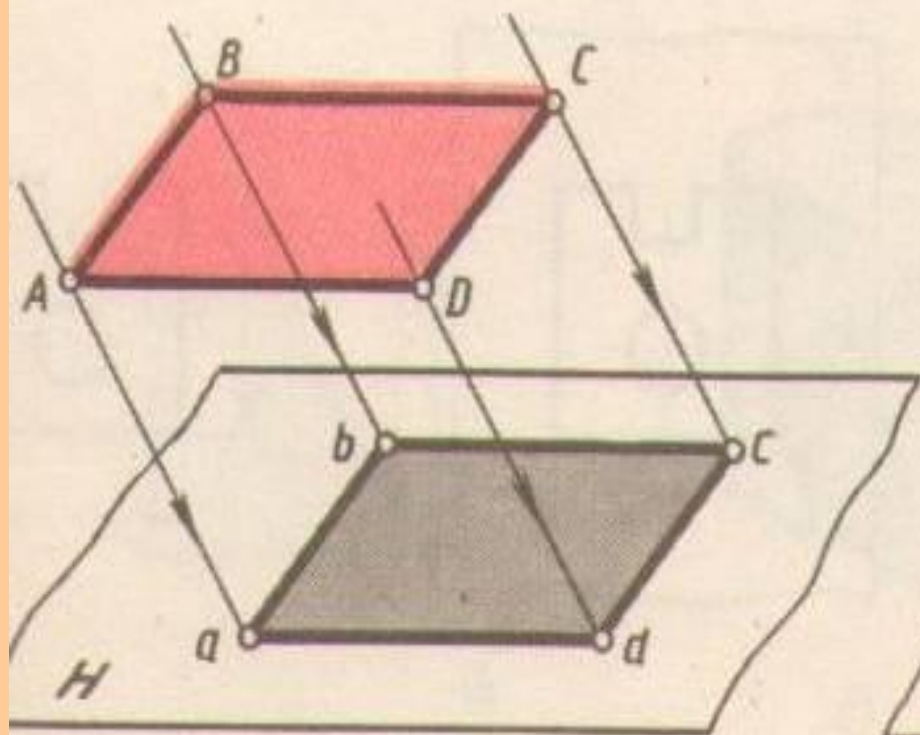


Рис. 41. Косоугольное проецирование

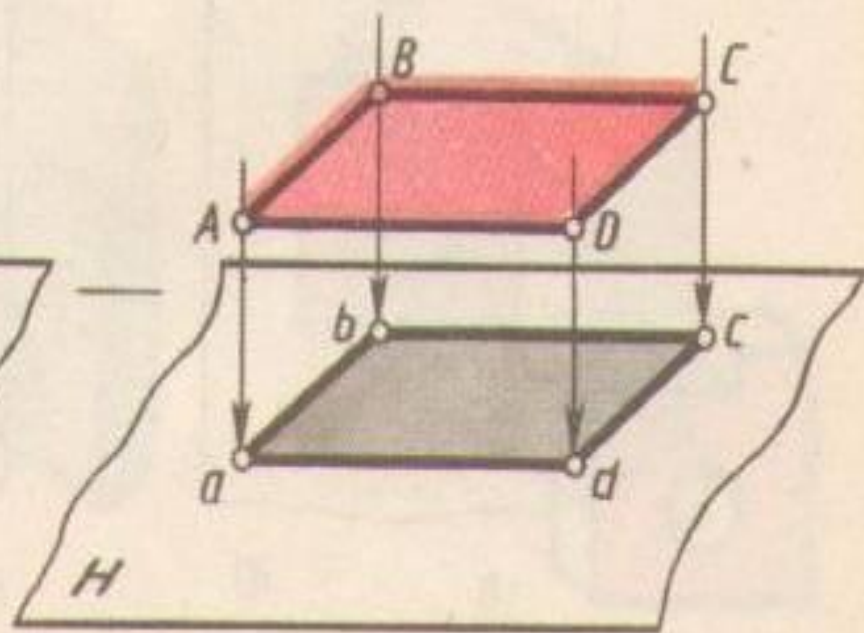
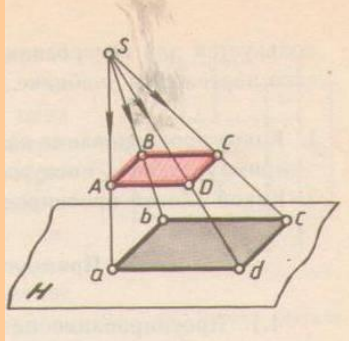


Рис. 42. Прямоугольное проецирование

ВИДЫ ПРОЕЦИРОВАНИЯ

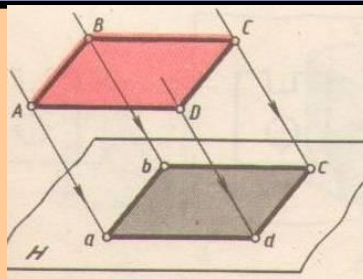
проецирование

центральное

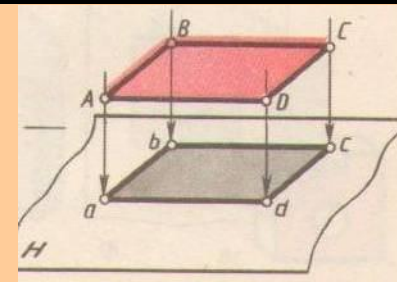


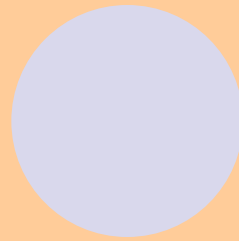
параллельное

косоугольное

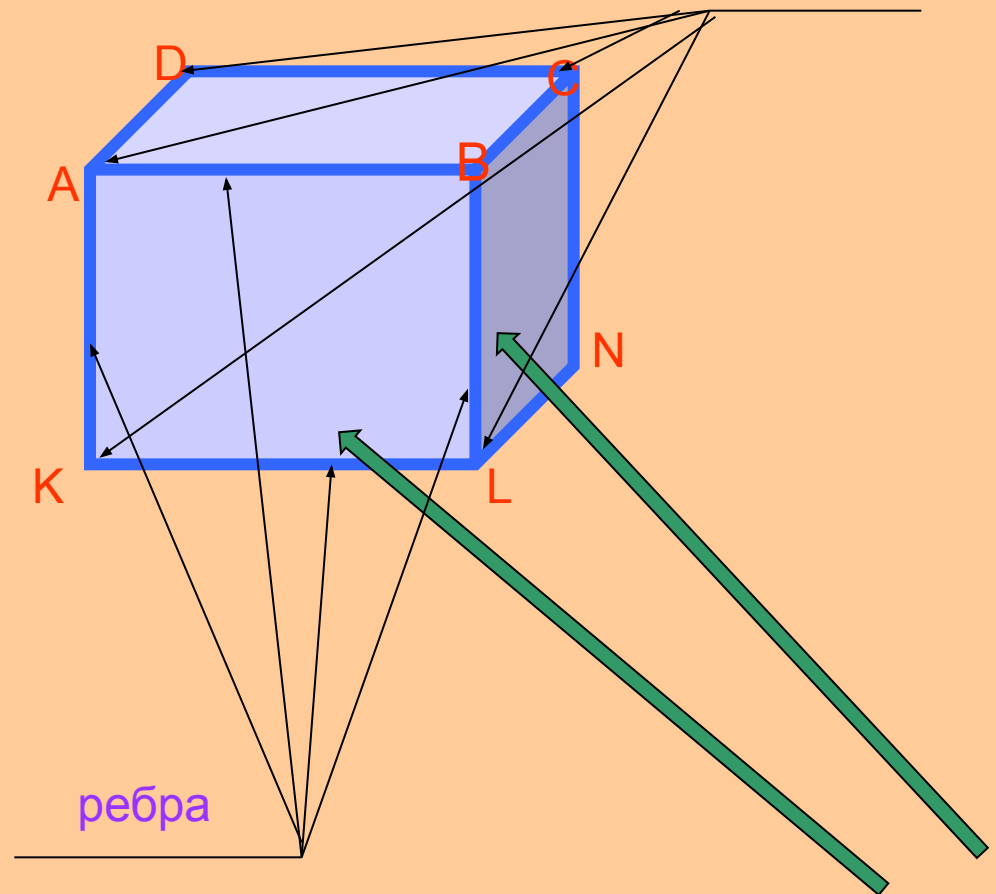


прямоугольное





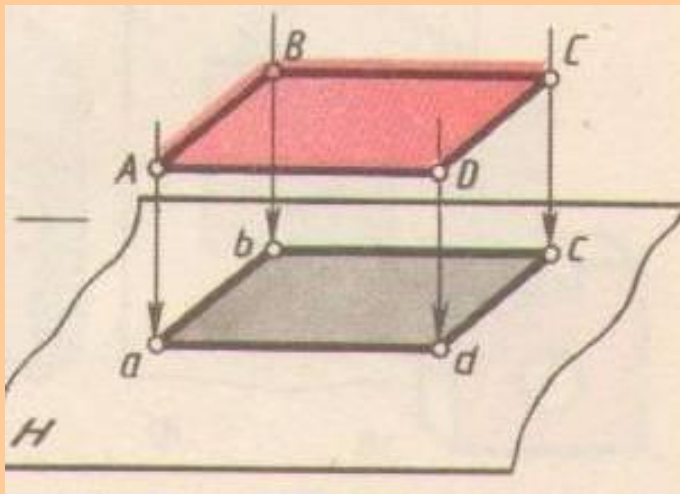
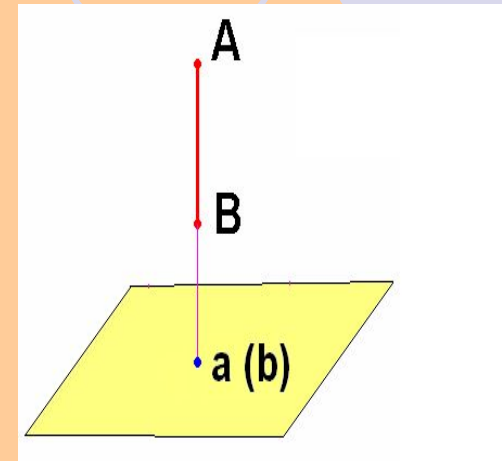
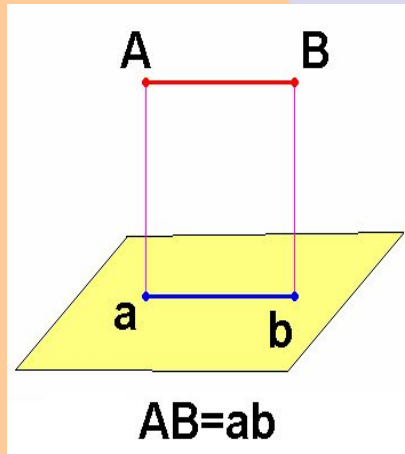
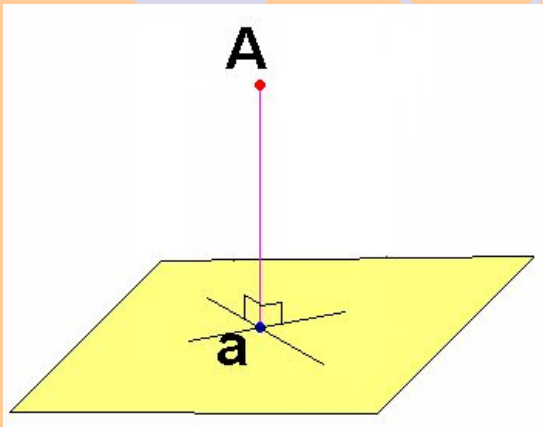
вершины



ребра

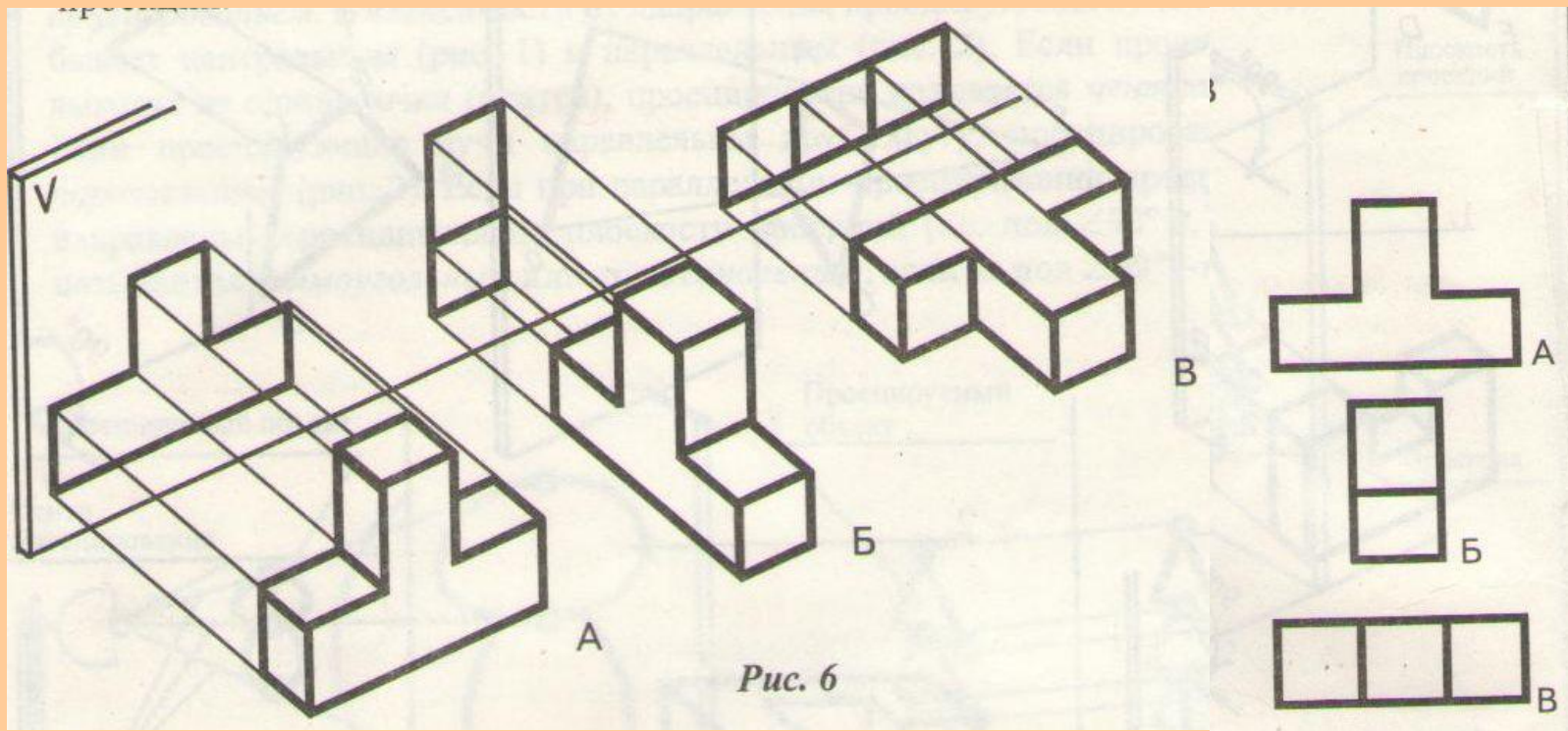
грани

Проецирование точки, отрезка, плоскости



Прописными (заглавными) буквами обозначаются точки на предмете, проекции точек на плоскости обозначаются строчными (малыми) буквами. Обозначение проекций невидимых вершин заключают в скобки

Изображение, дающее наиболее полное представление о форме и конструкции предмета, называется **главным видом**.



Упражнение 1. Под каждым изображением напиши название проецирования, а на полках-выносках укажи его элементы (рис. 3).

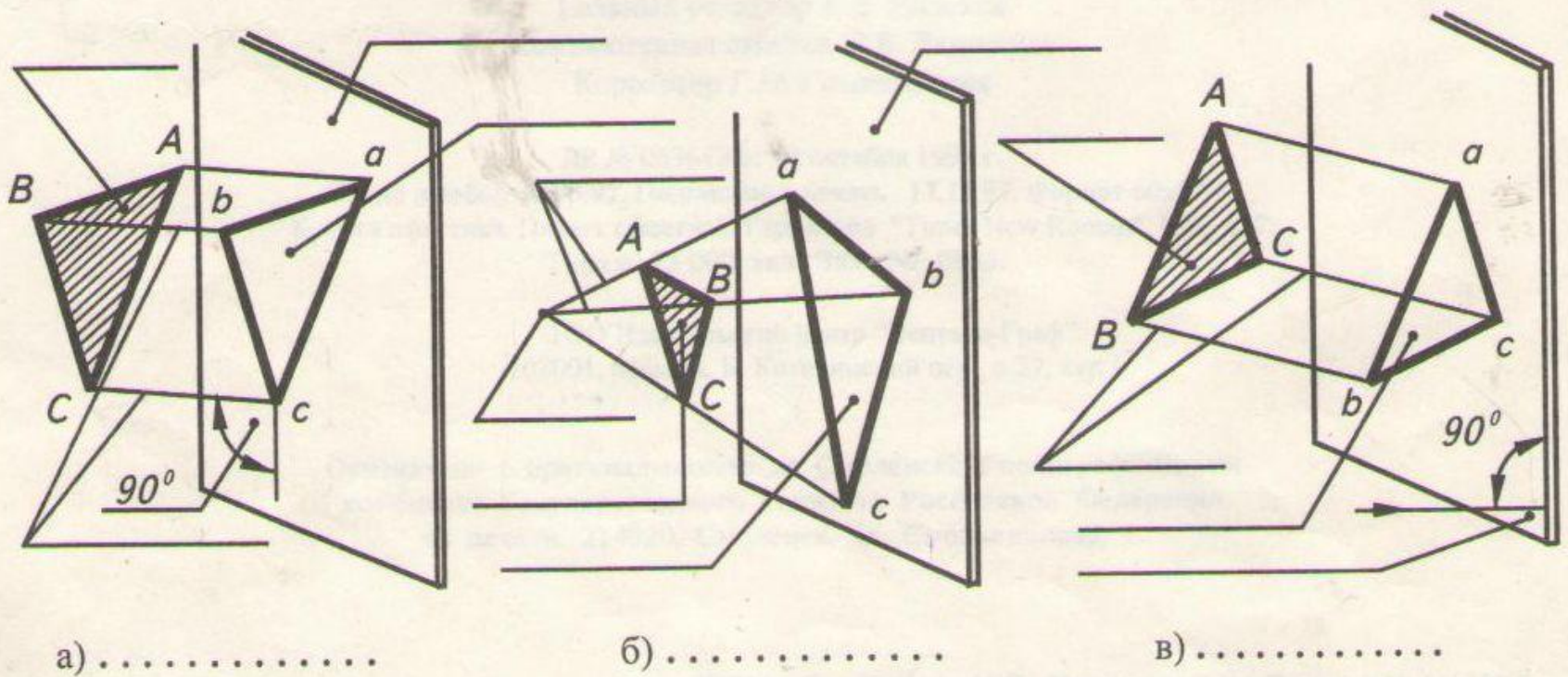
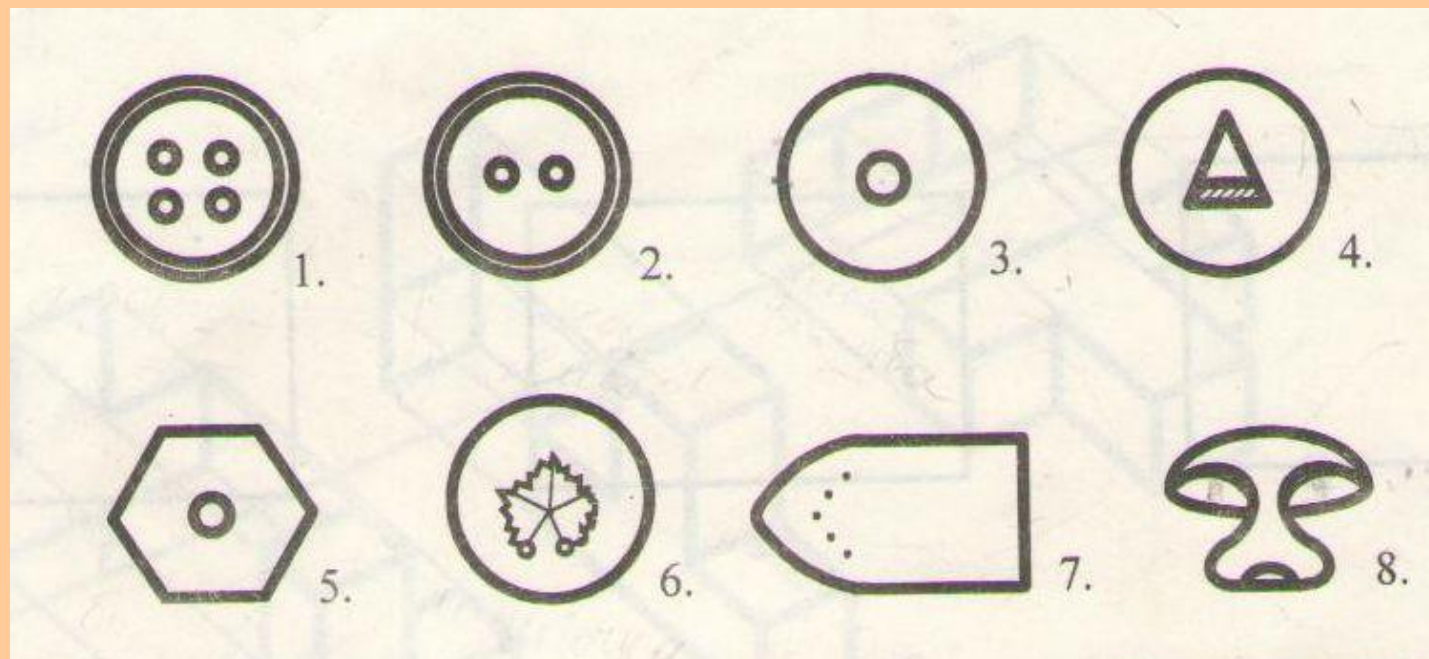


Рис. 3

Упражнение 2. Определите предметы, изображенные на этом рисунке.



Упражнение 3. Вставь пропущенные слова в текст определений

1. Существует _____ и _____ проецирование.

2. Если _____ лучи выходят из одной точки, проецирование называется

_____.

3. Если _____ лучи направлены параллельно, проецирование называется

_____.

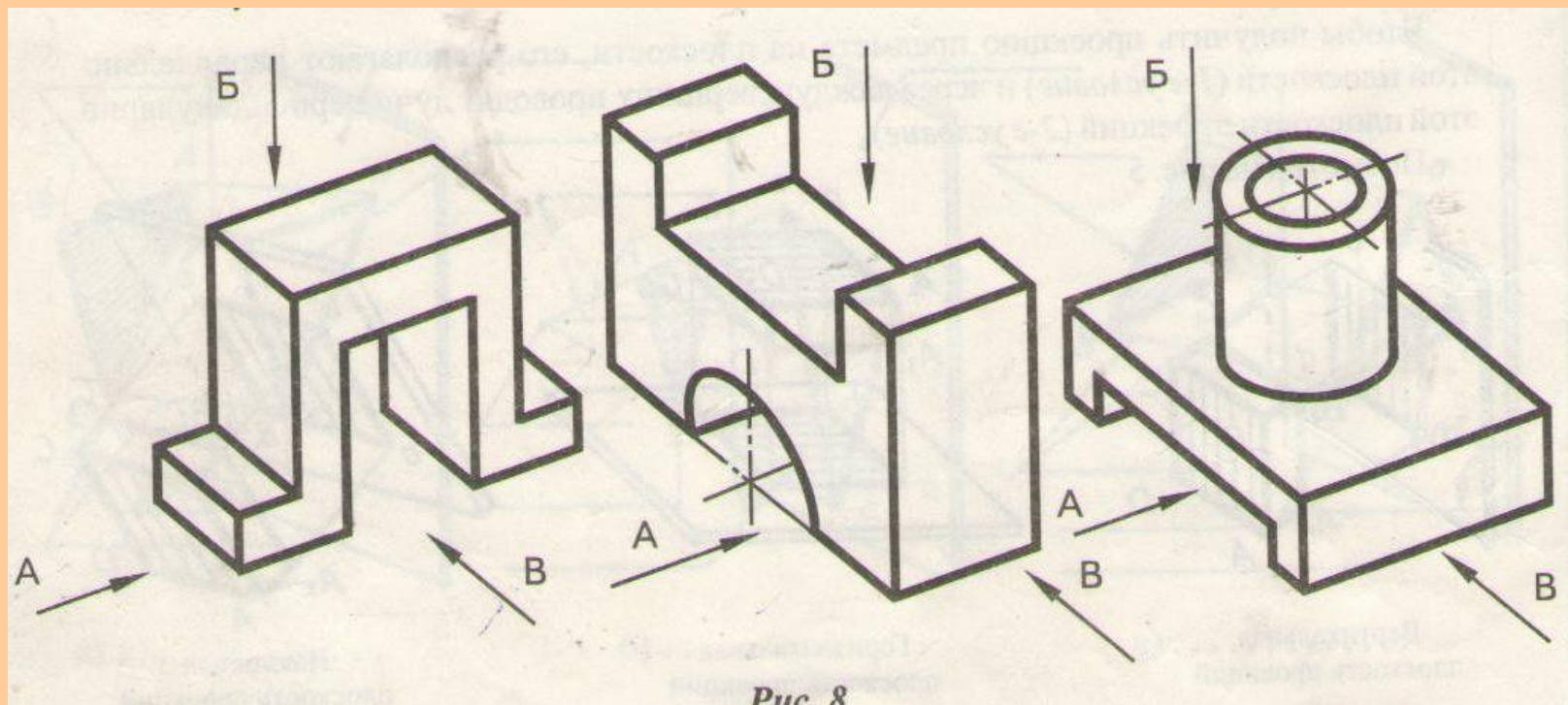
4. Если _____ лучи направлены параллельно друг другу и под \angle ___ $^\circ$ к

плоскости проекций, то проецирование называется _____.

5. Натуральное изображение предмета на плоскости проекций получается

только при _____ _____ проецировании.

Упражнение 4. Посмотри на изображения деталей и определи, по какому направлению стрелки выбрать их главный вид.



В габаритном прямоугольнике достройте главный вид детали, приведенной на рисунке

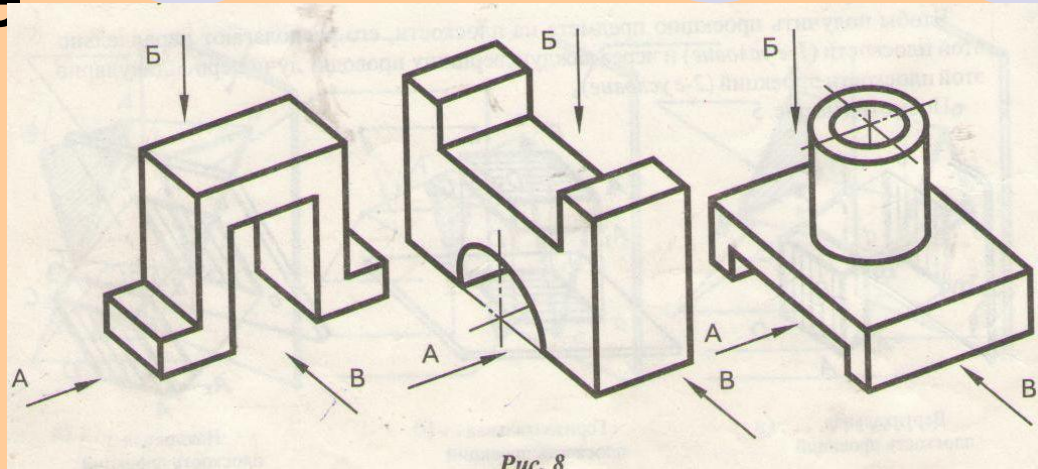
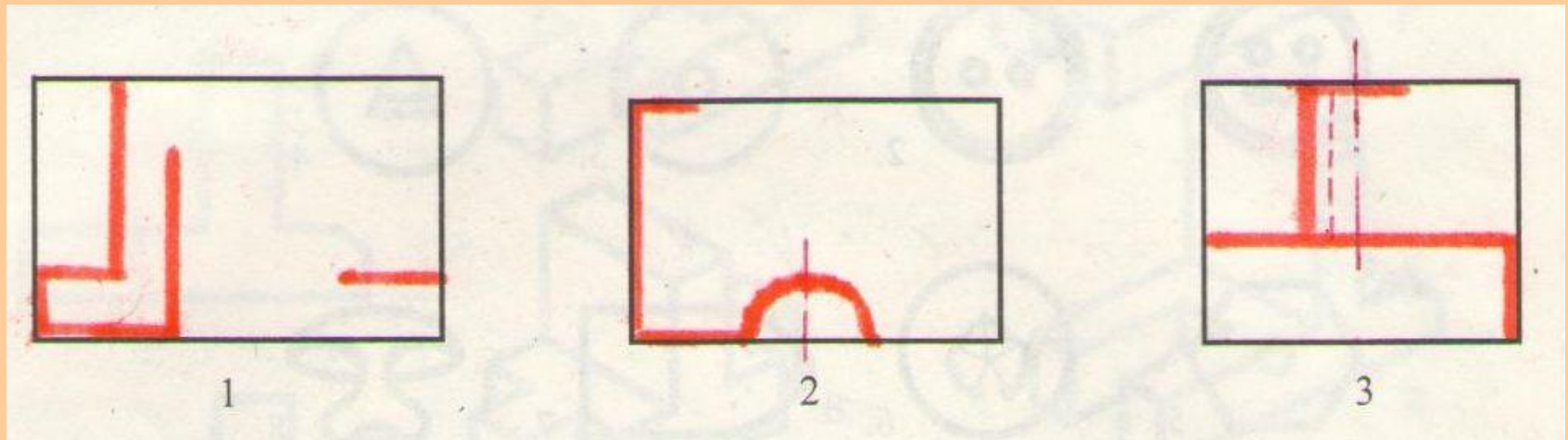


Рис. 8



Итоги урока

№ задания	Упр. № 1	Упр. № 2	Упр. № 3	Упр. № 4	Итого
Задание 1					
Задание 2					
Задание 3					
Задание 4					

Самостоятельная работа

Установи соответствие главных видов, обозначенных цифрами, деталям, обозначенным буквами, и запиши ответ в таблице. К оставшимся деталям начерти их главные виды.

Рис. 11

Деталь

Деталь

Главный вид	Буква наглядного изображения	Главный вид	Буква наглядного изображения
1.		3.	
2.		4.	

Домашнее задание:

А. Д. Ботвинников § 3, 4.1 – прочитать.
Придумать и выполнить на формате А 4
прямоугольную проекцию двери вашего
будущего дома (квартиры). Проставить
необходимые размеры.