

МБОУ «ООШ № 100 им. С. Е. Цветкова»

ТЕПЛОВЫЕ МАШИНЫ

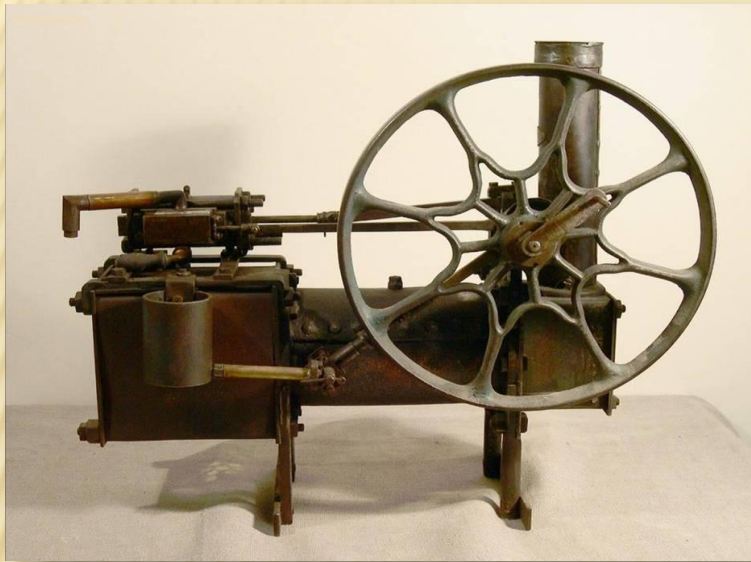


Составила:
Аксенова Наталья Петровна,
учитель физики

г. Новокузнецк, 2013г



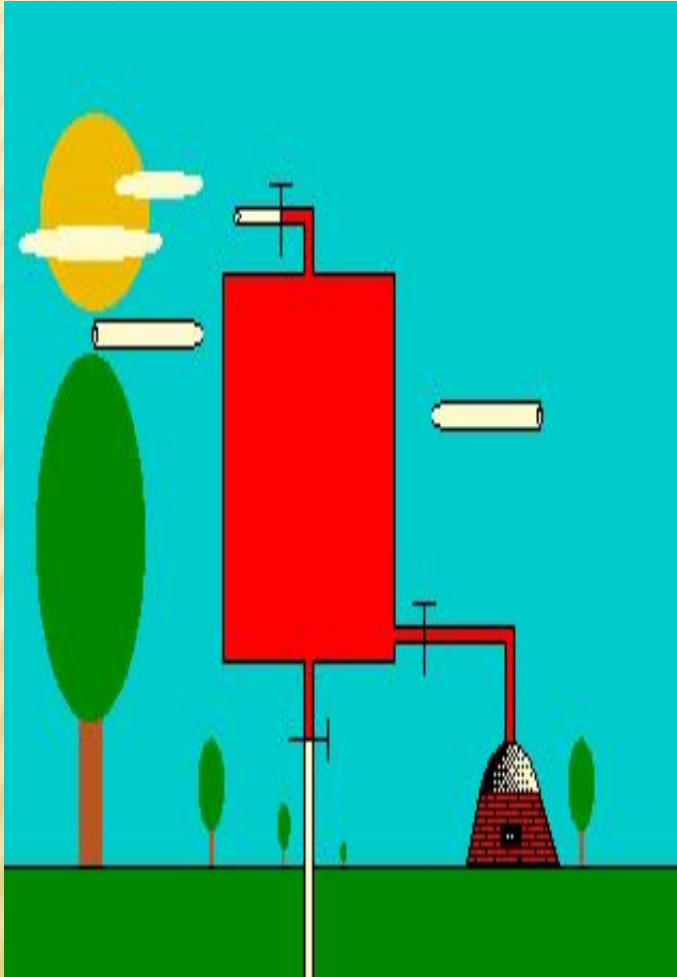
Немного истории...



В России, а в частности в СССР было принято считать, что создателем первой паровой машины был несправедливо забытый мировой общественностью русский инженер Иван Ползунов, но на самом деле изобретателем паровой машины является не Иван Ползунов, и не Джеймс Уатт, а английский инженер Томас Ньюкомен (1663- 1729).

Более того, первая попытка поставить пар на службу человеку была предпринята в Англии ещё в 1698 г. военным инженером Томасом Сэйвери (1650-1715). Он создал паровой водоподъёмник, предназначенный для осушения шахт и перекачивания воды, и ставший прототипом паровой машины. Сам изобретатель назвал водоподъёмник «огневой машиной» и широко разрекламировал её как «друга шахтеров».

Машина Сэйвери работала следующим образом:



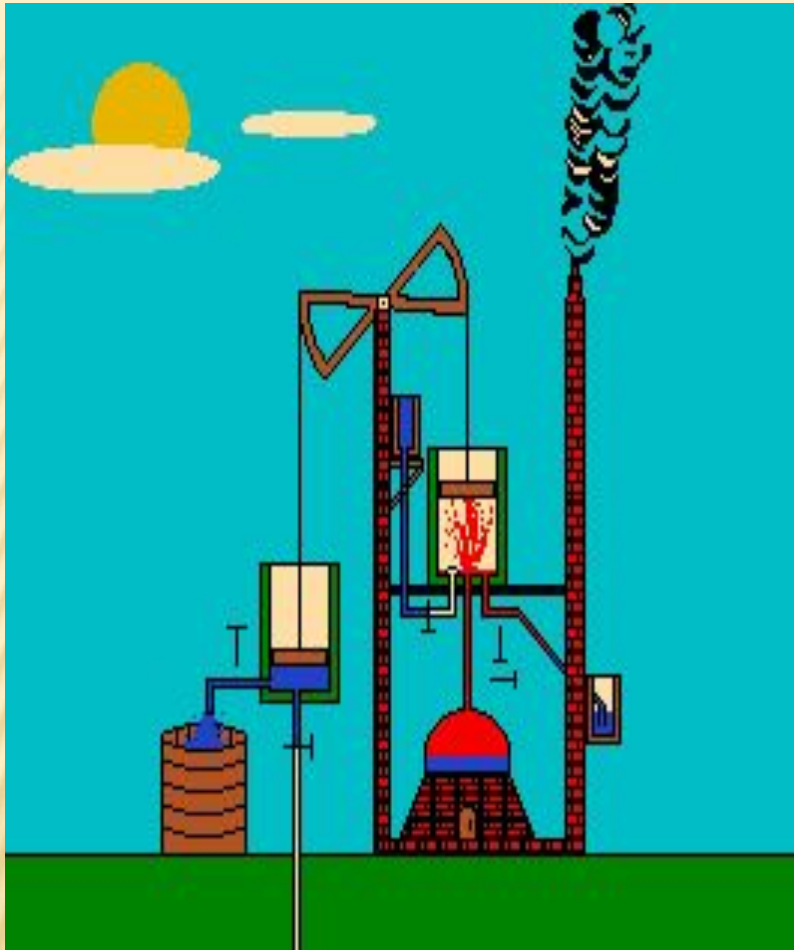
Сначала герметичный резервуар наполнялся паром, затем внешняя поверхность резервуара охлаждалась холодной водой, отчего пар конденсировался, и в резервуаре создавался частичный вакуум. После этого вода, например, со дна шахты засасывалась в резервуар через заборную трубу и после впуска очередной порции пара выбрасывалась наружу через выпускную трубу. Затем цикл повторялся, но воду можно было поднимать только с глубины менее 10,36 м, поскольку в действительности её выталкивало атмосферное давление.

Машина Папена:



Машина была не очень удачной, но она навела Папена на яркую мысль заменить порох водой. И в 1698 г. он построил паровую машину (в том же году свою «огненную машину» построил и англичанин Сэйвери). Вода нагревалась внутри вертикального цилиндра с поршнем внутри, и образовавшийся пар толкал поршень вверх. Когда пар охлаждался и конденсировался, поршень опускался вниз под действием атмосферного давления. Таким образом, посредством системы блоков машина Папена могла приводить в действие различные механизмы, например, насосы.

Машина Томаса Ньюкомена (1663 - 1729)

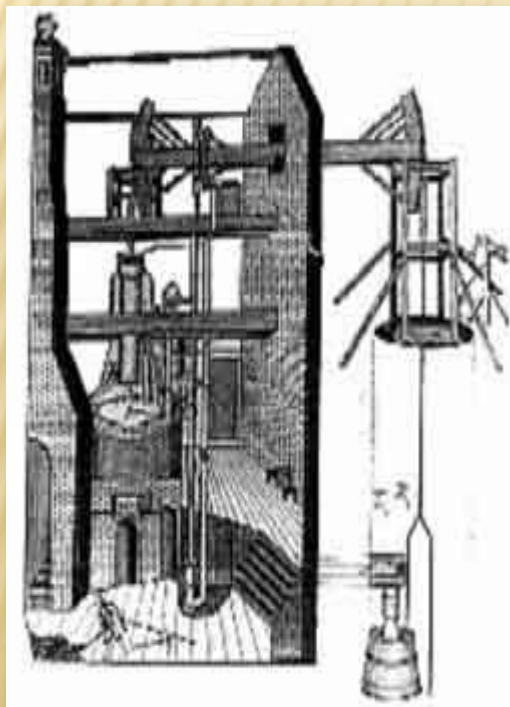


Пар из котла поступал в основание цилиндра и поднимал поршень вверх. При впрыскивании в цилиндр холодной воды, пар конденсировался, в цилиндре образовывался вакуум, и под воздействием атмосферного давления поршень опускался вниз. Этот обратный ход удалял воду из цилиндра и посредством цепи, соединенной с коромыслом, двигавшимся наподобие качелей, поднимал вверх шток насоса.

Когда поршень находился в нижней точке своего хода, в цилиндр снова поступал пар, и с помощью противовеса, закрепленного на штоке насоса или на коромысле, поршень поднимался в исходное положение. После этого цикл повторялся.

Машина Ньюкомена оказалась на редкость удачной для того времени и использовалась по всей Европе более 50 лет.

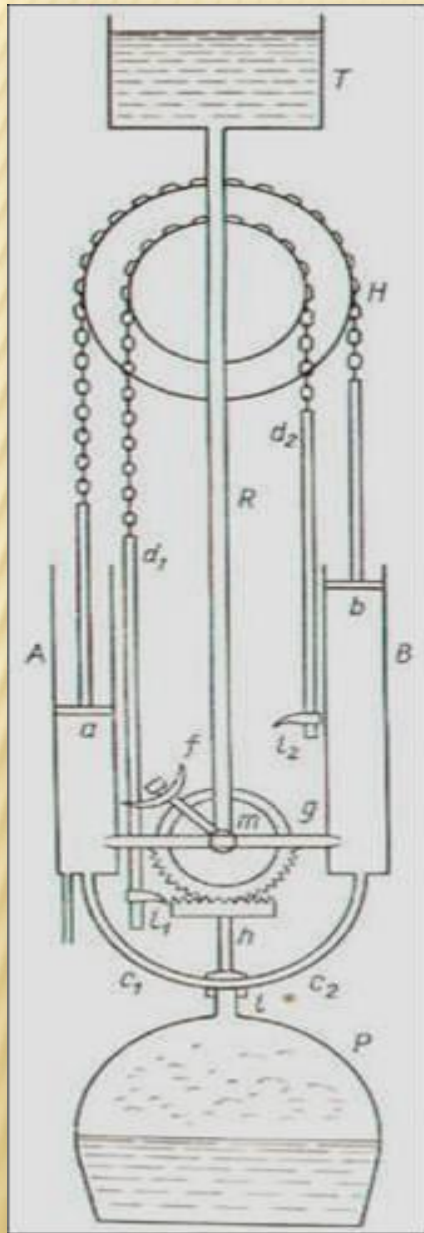
Её использовали для откачки воды из многочисленных шахт в Великобритании. Это было первое крупносерийное изделие в истории техники (выпущено несколько тысяч штук). В 1740 г. машина с цилиндром длиной 2,74 м и диаметром 76 см за один день выполняла работу, которую бригады из 25 человек и 10 лошадей, работая посменно, раньше выполняли за неделю.



Машины Ньюкомена сыграли огромную роль в сохранении угольной промышленности. С их помощью удалось возобновить добычу угля во многих затопленных шахтах. Про изобретение Ньюкомена можно сказать, что это была действительно паровая машина, вернее, пароатмосферная машина.

От предыдущих прототипов паровых машин её отличало следующее:

- движущей силой в ней было атмосферное давление, а разрежение достигалось при конденсации пара;
- в цилиндре находился поршень, который совершал рабочий ход под действием пара; вакуум достигался в результате конденсации пара при впрыскивании внутрь цилиндра холодной воды.



Двигатель внутреннего сгорания



Самый распространенный тип современного теплового двигателя — двигатель внутреннего сгорания. Двигатели внутреннего сгорания устанавливаются на автомобилях, самолетах, танках, тракторах, моторных лодках и т. д.

Двигатель внутреннего сгорания –

тепловой двигатель, в котором часть химической энергии топлива, сгорающего в рабочей полости, преобразуется в механическую энергию.

По рабочему циклу различают 2-х и 4-х тактные; по способу приготовления горючей смеси — с внешним (карбюраторные) и внутренним (дизели) смесеобразованием; по виду преобразователя энергии — поршневые, турбинные, реактивные и комбинированные.



Первый двигатель внутреннего сгорания сконструирован Э. Леноаром в 1860.

Двигатель внутреннего сгорания обладает рядом преимуществ, являющихся причиной его широкого распространения: компактность; малая масса. С другой стороны, недостатками двигателя являются: то, что он требует жидкого топлива высокого качества; невозможность получить при его помощи малую частоту вращения (при малом числе оборотов, например не работает карбюратор). Это заставляет прибегать к разного рода приспособлениям для уменьшения частоты вращения (например, к зубчатой передаче).



ТУРБИНА,

первичный двигатель с вращательным движением рабочего органа для преобразования кинетической энергии потока жидкого или газообразного рабочего тела в механическую энергию на валу. Турбина состоит из ротора с лопатками и корпуса с патрубками. Патрубки подводят и отводят поток рабочего тела. Турбины, в зависимости от используемого рабочего тела, бывают гидравлические, паровые и газовые.

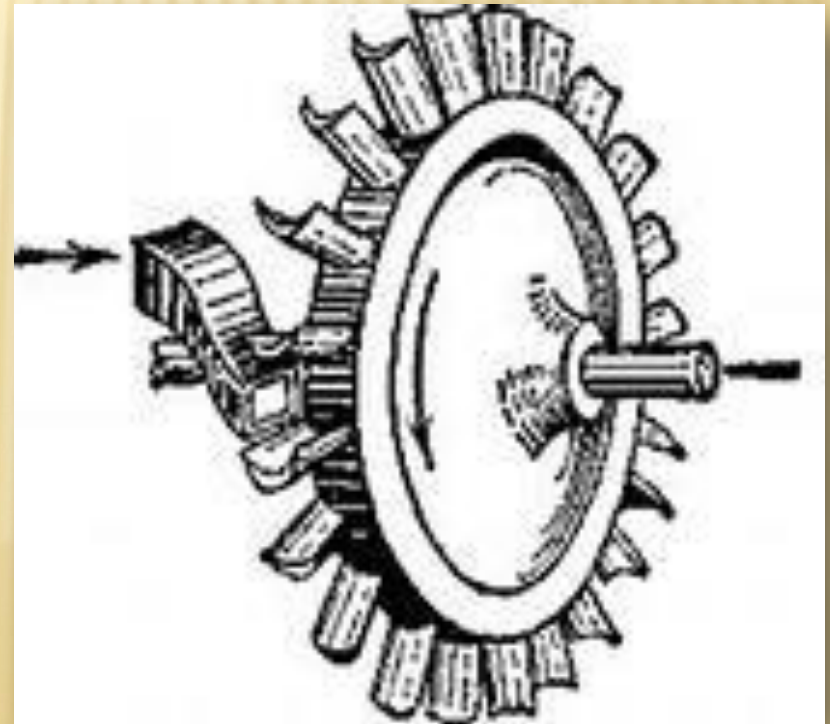
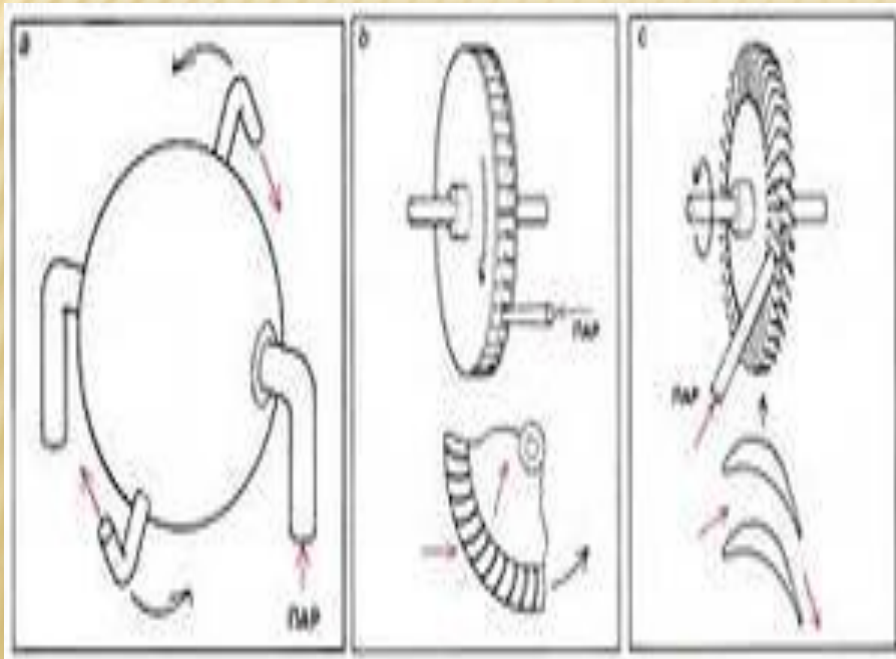


Паровые турбины работают следующим образом: пар, образующийся в паровом котле, под высоким давлением, поступает на лопатки турбины. Турбина совершает обороты и вырабатывает механическую энергию, используемую генератором. Генератор производит электричество.

Электрическая мощность паровых турбин зависит от перепада давления пара на входе и выходе установки. Мощность паровых турбин единичной установки достигает 1000 МВт.



Основные элементы паровой турбины – корпус , сопла и лопатки ротора . Пар от внешнего источника по трубопроводам подводится к турбине . В соплах потенциальная энергия пара преобразуется в кинетическую энергию струи . Вырывающийся из сопел пар направляется на изогнутые рабочие лопатки , расположенные по периферии ротор . Под действием струи пара появляется сила , приводящая ротор во вращение .

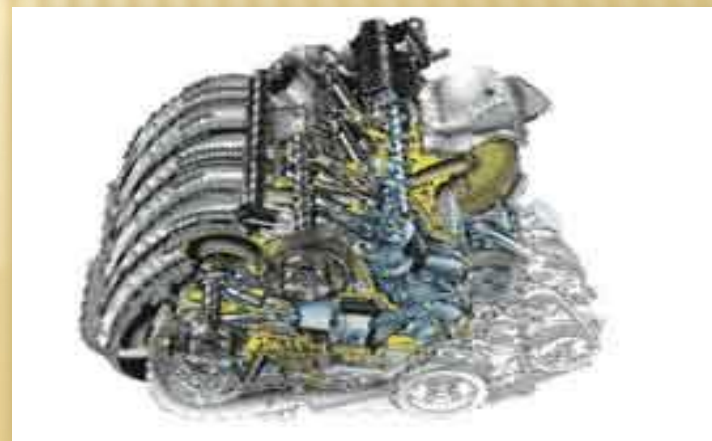
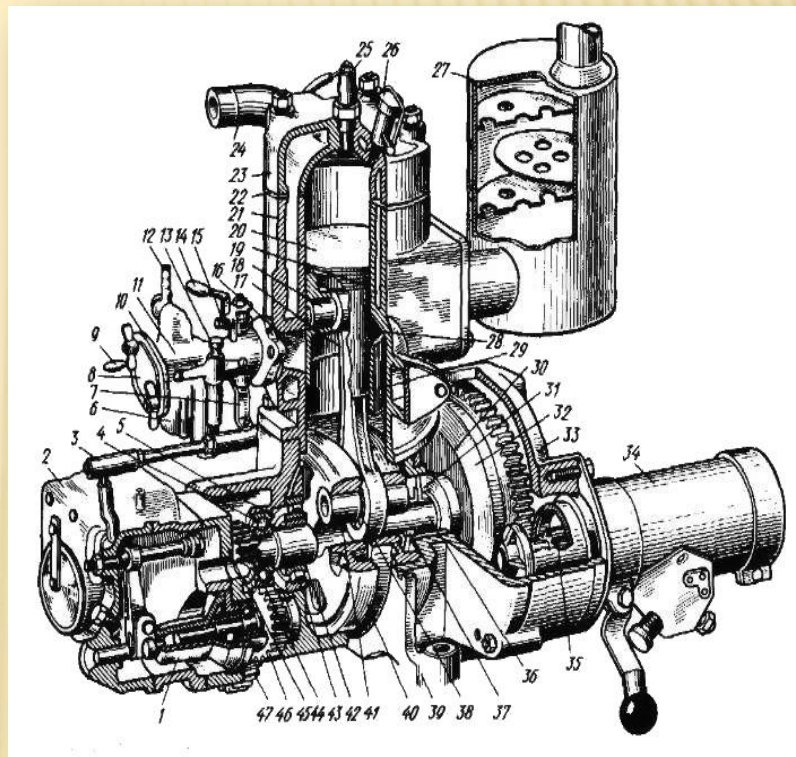


Применение. Для обеспечения высокого КПД турбина должна вращаться с высокой скоростью, однако число оборотов ограничивается прочностью материалов турбины и оборудованием, которое находится на одном валу с ней. Электрогенераторы на тепловых электростанциях рассчитывают на 1800 или 3600 об/мин и обычно устанавливают на одном валу с турбиной. На одном валу с турбиной могут быть установлены центробежные нагнетатели и насосы, вентиляторы и центрифуги. Низкоскоростное оборудование соединяется с высокоскоростной турбиной через понижающий редуктор, как, например, в судовых двигателях, где гребной винт должен вращаться с частотой от 60 до 400 об/мин.

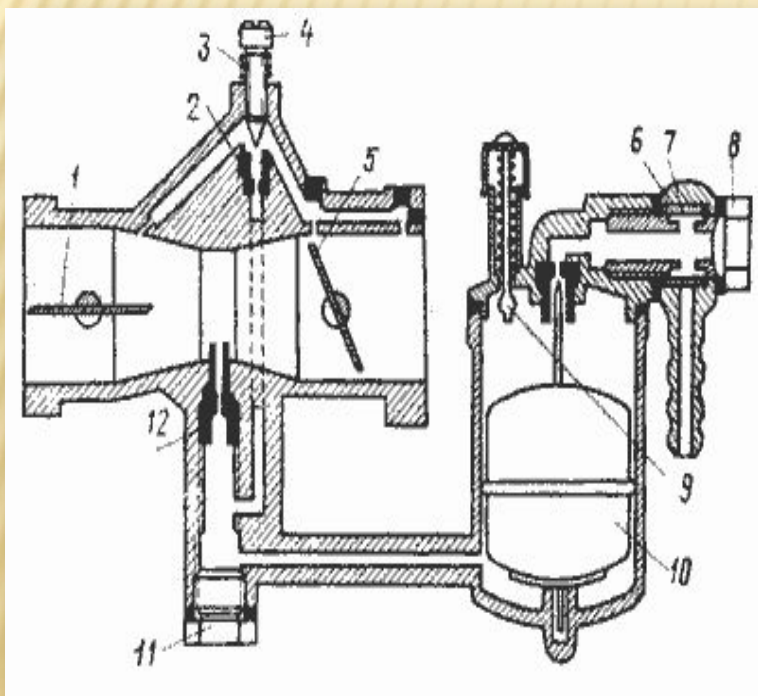


Карбюраторный ДВС

В 1880-х гг. О. С. Костович в России построил первый бензиновый карбюраторный двигатель. В таком двигателе смешивание топлива с воздухом происходит вне цилиндра, в специальном узле обогащения топлива воздухом (карбюраторе). Примером карбюраторного ДВС может служить двигатель ГАЗ-21 "Волга". Рабочий цикл двухтактного карбюраторного ДВС осуществляется за 2 хода.



Рабочий процесс карбюраторного двигателя имеет следующие отличительные особенности. Топливо применяемое для карбюраторных двигателей, должно легко испаряться при обычной температуре окружающей среды. К таким топливам относятся бензин, бензол, спирты. Практически во всех карбюраторных двигателях в настоящее время применяются бензины разных сортов.



Воспламенение рабочей смеси в карбюраторных двигателях осуществляется при помощи электрической искры.

Карбюраторные двигатели по сравнению с другими двигателями внутреннего сгорания работают при более высоких числах оборотов, так как рабочий процесс в карбюраторном двигателе может быть осуществлен практически при любом числе оборотов.

Применение карбюраторных двигателей

Карбюраторные двигатели находят широкое применение в современной жизни. Их используют в основном на транспортных средствах (из-за высокой стоимости топлива которые данные виды двигателей используют), к таким транспортным средствам относятся: мотоциклы, автомобили, а также катера; моторные лодки и т. п.



Дизельные двигатели

Рудольф Дизель, немецкий изобретатель. Родился 18 марта 1858 в Париже, в семье ремесленника из Аугсбурга. Учился в Мюнхенской высшей технической школе. Ознакомившись с основами теории тепловых машин, увлекся идеей увеличить КПД паровой машины .



Для этого, как он полагал, сжигание горючей смеси следует проводить внутри цилиндра, предварительно повысив степень сжатия. Дизель решил сжимать не горючее, а воздух, и только к концу сжатия впрыскивать в цилиндр жидкое топливо под высоким давлением.

Дизель работает на топливе, которое значительно дешевле бензина. Дизели относятся к наиболее экономичным тепловым двигателям. Удельный расход топлива лучших дизелей составляет около 190 г/(кВт·ч) [140 г/(л. с·ч)], а для большинства типов дизелей не превышает 270 г/(кВт·ч) [200 г/(л. с·ч)] на номинальной мощности. Такие расходы топлива соответствуют КПД 31—44% (КПД карбюраторных ДВС обычно 25—30%).



Однако в тех случаях, когда требуется минимальный вес двигателя при данной мощности, дизели оказываются менее выгодными.

В презентации использовались:

<http://images.yandex.ru>

<http://teplmash.narod.ru/parmash.htm>

<http://www.manbw.ru/analytics/steam-turbines.html>

<http://www.oookedr.by>

