

Презентацию подготовила
Габова Марина Анатольевна
канд. пед. наук, доцент кафедры ПМДО КГПИ

Основные вопросы темы

1. Язык графики. Средства языка графики.
2. Многообразиие графических изображений.
3. Элементы графического изображения.
4. Способы построения графического изображения.
5. Наглядные изображения.
АксонOMETрические проекции.
6. Графические инструменты.

Язык графики

Средства языка графики – система символов, знаков, замещающих реальные объекты или понятия о них, отношения и связи между ними.

С их помощью **кодируется** в графических изображениях **информация** о различных объектах, их признаках и отношениях.

Средства графики – и **средство общения людей**, и **структура знаков**, посредством которой осуществляется общение.

Функции средств графики: *коммуникативная и познавательная.*

Реализуются они **при условии единообразия этих средств.**

Способом существования и проявления системы средств графики является **графическое изображение.**

Графические изображения

Графические изображения состоят из линий, штрихов и точек, построенных от руки, при помощи графических инструментов, типографским способом или средствами компьютерной графики.

Графические изображения характеризуются

- образностью,
- символичностью,
- компактностью,
- относительной легкостью прочтения.

Эти качества графических изображений обуславливают их расширенное использование.

Графические изображения

Изображения плоских
(двумерных) объектов

Схема

Чертеж

График

Диаграмма

Изображения объемных
(трехмерных) объектов

Рисунок

Чертеж

Наглядное изображение

Технический рисунок

Эскиз

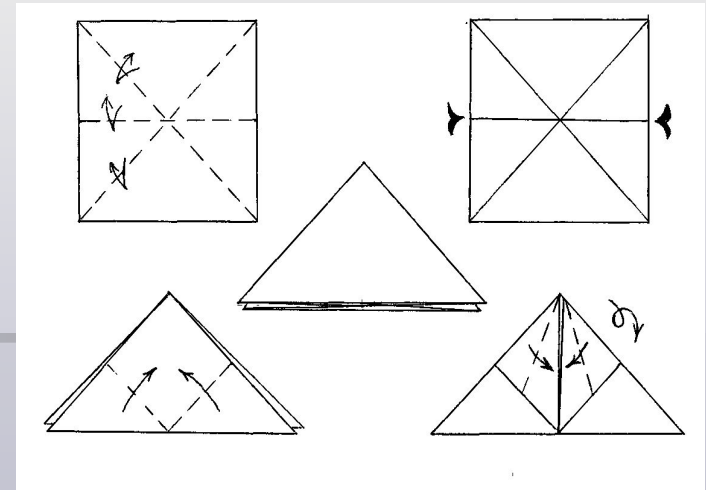
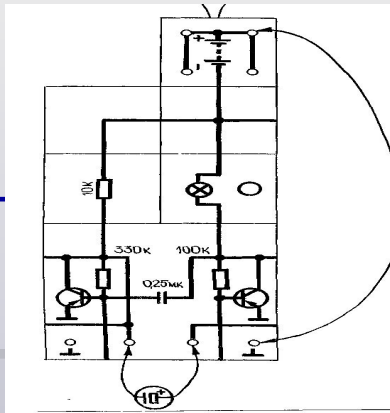
Сборочный чертеж

Развертка

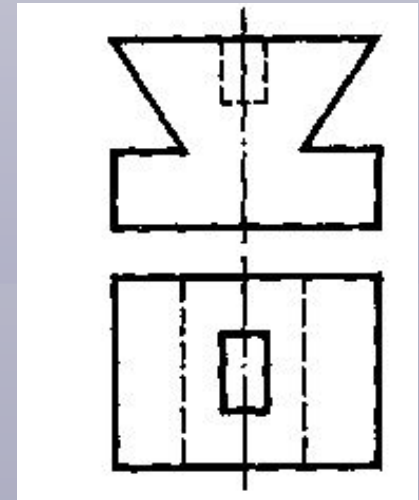
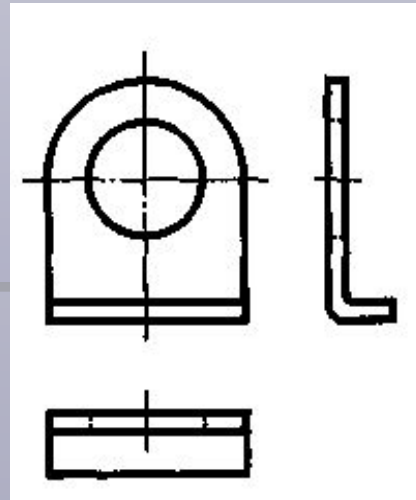
Карта

План

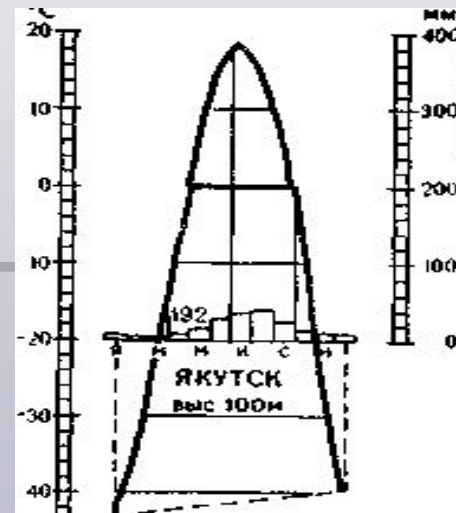
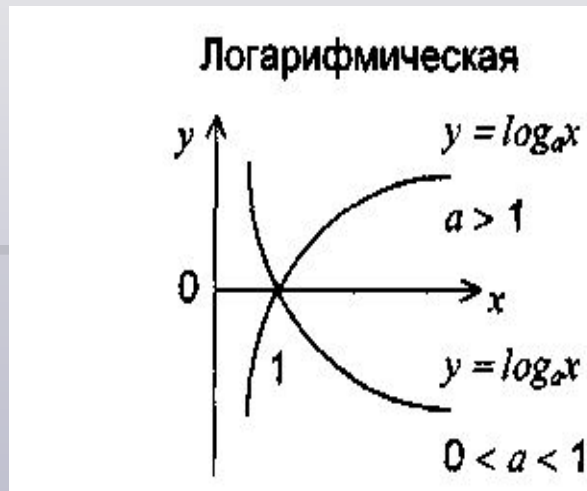
Схема - упрощенное (условное) изображение взаимного расположения частей чего-либо целого.



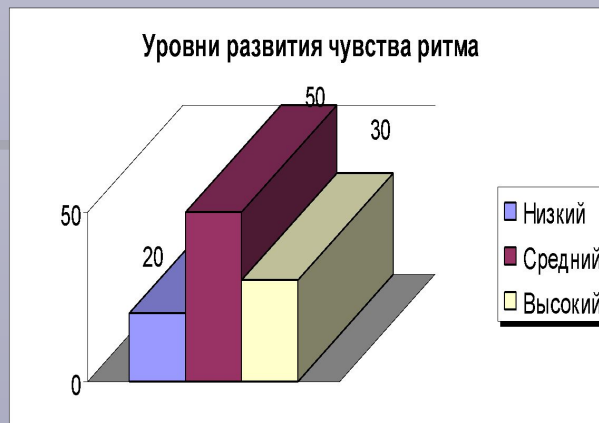
Чертеж - графический документ, выполненный по определенным правилам с помощью чертежных инструментов и содержащий все основные сведения об изделии (наименование, форма, размеры и т.п.).



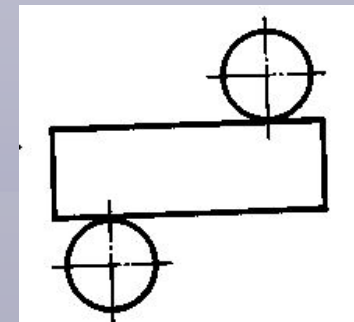
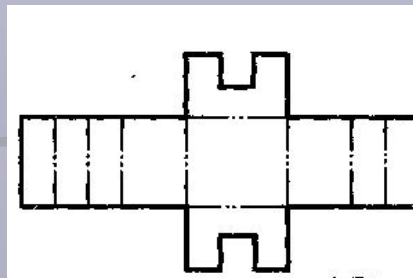
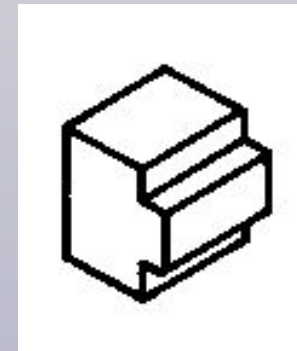
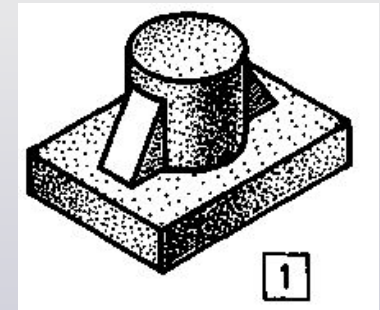
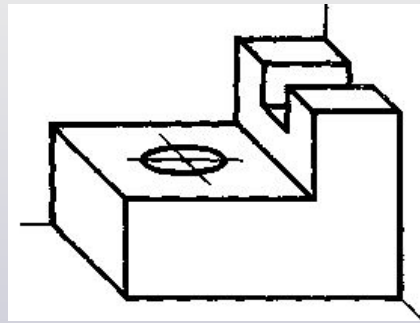
- **График** - графическое изображение функциональной зависимости одной величины от другой.



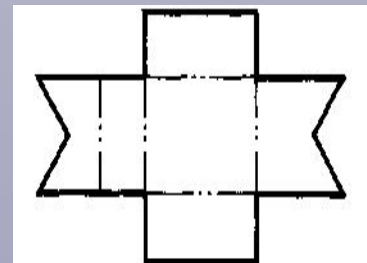
- **Диаграмма** - графическое изображение соотношения между сравниваемыми величинами (не связанными функционально, а только по смыслу).



Наглядное изображение - объемное изображение изделия (детали), выполненное по правилам черчения, (или аксонометрическая проекция: предмет показывается видимым одновременно с нескольких сторон, параллельные линии остаются параллельными).



Развертка - чертеж (выкройка) детали, изготавливаемой из листового материала.



Технический рисунок – наглядное изображение, выполненное от руки, на глаз, без точного соблюдения размеров.

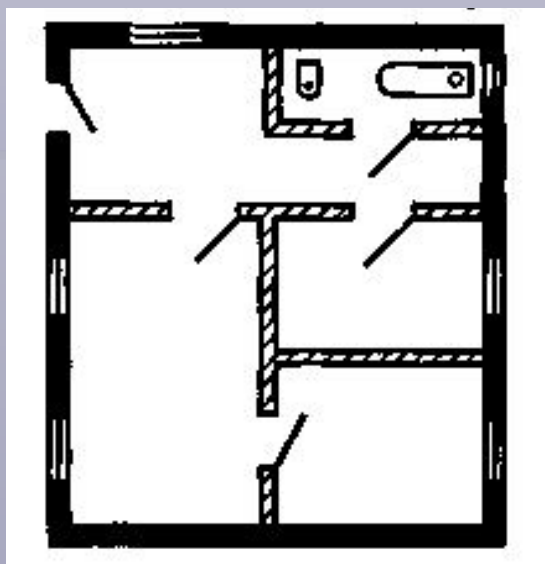
Эскиз - чертеж изделия, выполненный от руки и на глаз с соблюдением формы и пропорций и нанесением размеров.

Сборочный чертеж – чертеж, отображающий соединения деталей в изделии.

Карта (географическая, топографическая)

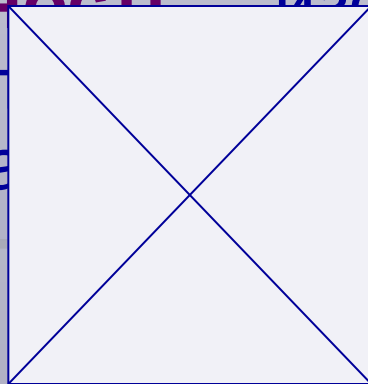


План (топографический, строительный)



Требования к графическим изображениям

- **наглядность** – изображение при первом рассмотрении должно давать однозначное представление о форме предмета, о расположении всех элементов, определяющих эту форму.
- **правильности** – изображение должно представлять фигуру на некоторую проекцию.
- **простота** – использование неполных средств построения (шаблонов, трафаретов, лекал).



Квадрат с диагоналями
Пирамида четырехугольная
Квадрат с загнутыми к
Четыре треугольника

Элементы графического изображения



Форматы и масштабы

Форматы - размеры листов чертежей и других конструкторских документов, установленные для всех отраслей промышленности и строительства ГОСТами.

- **Основной формат** – A0 (1189x841 мм) имеет площадь 1 м². Этот формат путем последовательного деления пополам образует другие основные форматы:
 - A1 – 594x841
 - A2 – 420x594
 - A3 – 297x420
 - A4 – 210x297
 - A5 – 148x210

Масштабы - отношения линейных размеров изображения к действительным размерам изображенного объекта.

Существуют масштабы

- увеличения (2:1, 4:1 и т.д.)
- уменьшения (1:2, 1:10 и т.п.).

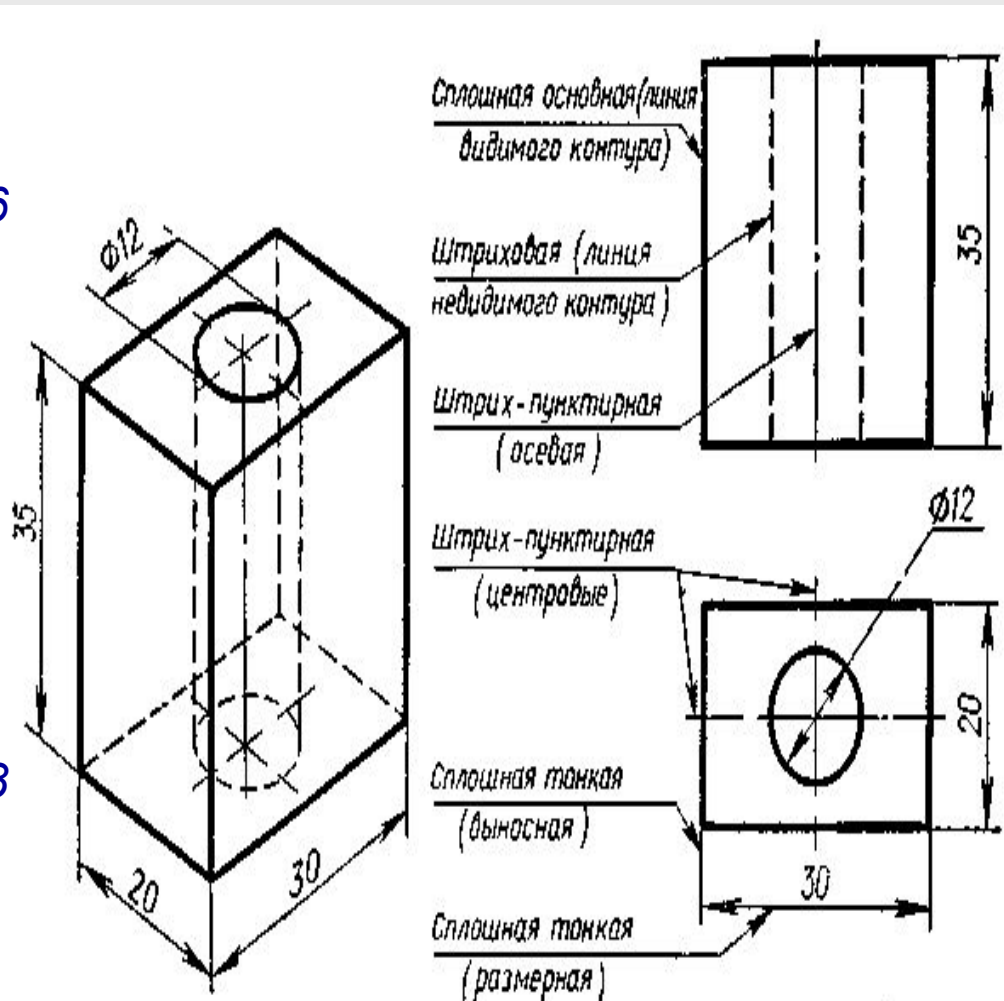
Сплошная основная – линии видимого контура. Толщина – от 0,6 до 1,5 мм (S).

Сплошная тонкая – размерные и выносные линии; линии штриховки; линии-выноски; линии сгиба на развертках. Толщина – от S/2 до S/3.

Сплошная волнистая – линии обрыва. Толщина – от S/2 до S/3.

Штриховая – линии невидимого контура. Длина штрихов – от 2 до 8 мм, расстояние между штрихами – от 1 до 2 мм. Толщина – от S/2 до S/3.

Штрихпунктирная – линии осевые, центровые. Длина штрихов – от 5 до 30 мм, расстояние между штрихами – от 3 до 5 мм. Толщина – от S/2 до S/3.



Разомкнутая – линии сечений.

Толщина – от S до 1,5S.

Сплошная тонкая с изломами – длинные линии обрыва. Толщина – от S/2 до S/3.

Шрифты

Специальные чертежные шрифты:

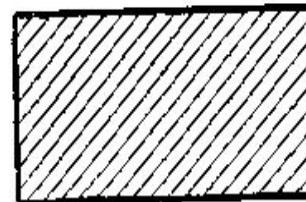
- **основной** с наклоном 75° и без наклона.



- **широкий** с наклоном 75° и без наклона.

Графические обозначения материалов

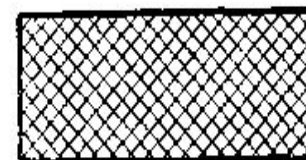
Различные виды штриховки для разных материалов для обозначения их в разрезах и сечениях.



Металлы и твердые сплавы



Древесина поперек волокон



Неметаллические материалы

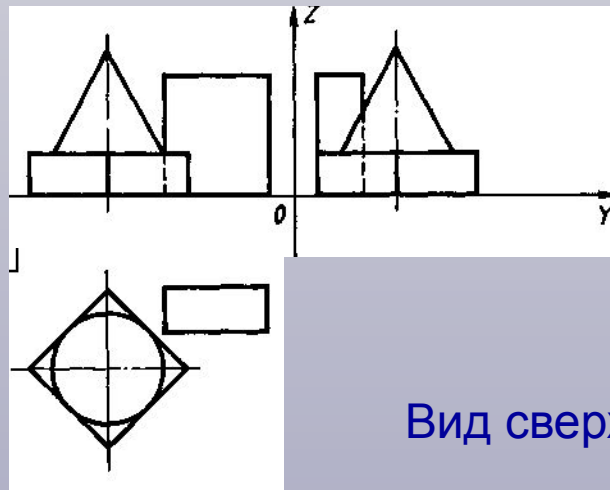


Древесина вдоль волокон

Виды - изображения обращенной к наблюдателю видимой части предмета.

Виды предмета, получаемые на основных плоскостях проекций

Вид спереди
(главный вид)



Вид слева

Вид сверху

Также используют вид снизу, вид сзади и вид справа.

При необходимости (если на главном и основных видах объект изображается с искажениями) используют дополнительные и местные виды.

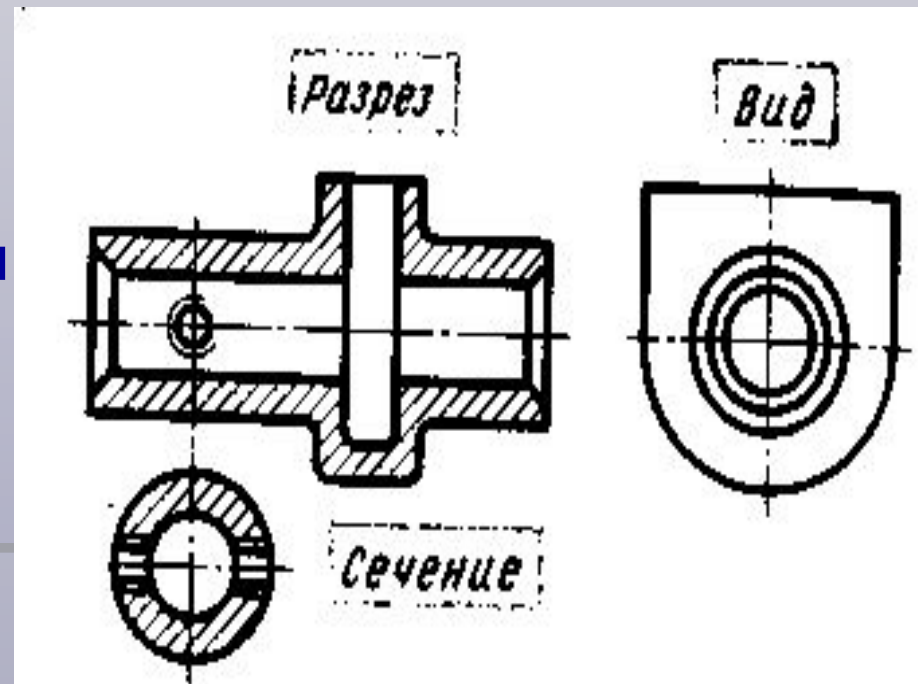
Разрезы и сечения

Разрезы - изображения предмета, мысленно расчлененного одной или несколькими плоскостями.

Показывает то, что попадает в секущую плоскость, и то, что располагается за ней.

Виды разрезов:

- Вертикальный – фронтальный и профильный
- Горизонтальный
- Наклонный
- Ломаный
- Ступенчатый

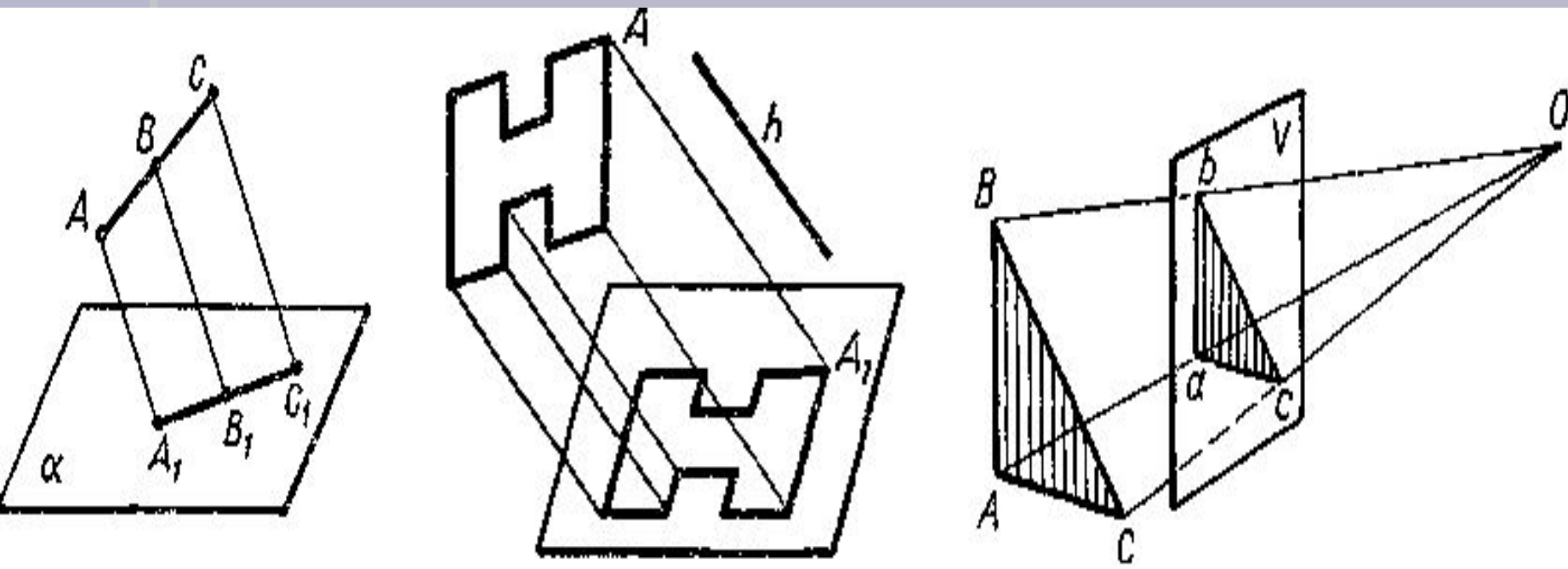


Сечение - графическое изображение фигуры, полученное при мысленном рассечении детали плоскостью, попавшее непосредственно в эту плоскость.

Проецирование - основной способ построения графических изображений

Проецирование – процесс построения изображения предмета на плоскости или поверхности с помощью лучей. Заключается в постепенном и последовательном нанесении характерных точек и контуров предмета.

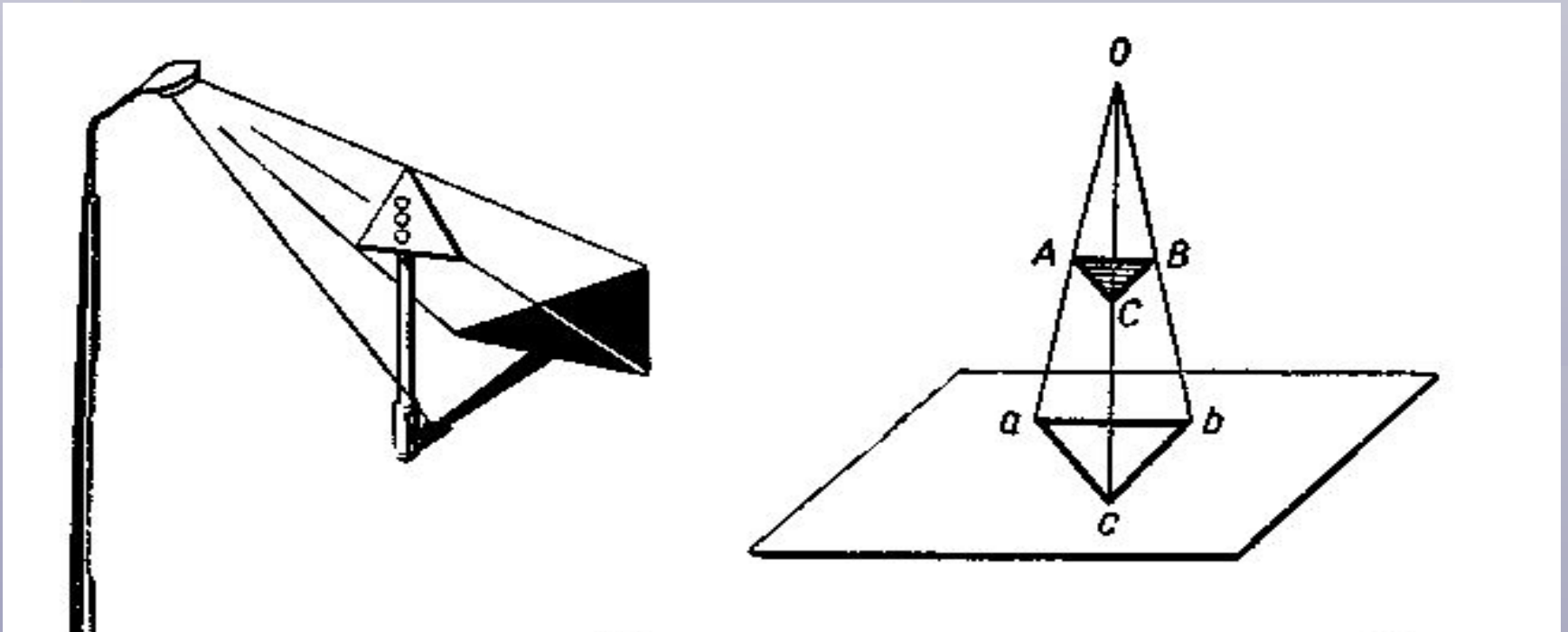
Проекция – графическое изображение, полученное путем проецирования предмета по особому способу – методу проекций.



Способы проецирования

Если проецирующие лучи расходятся из одной точки, то проецирование называется **центральной**.

Точка, из которой выходят лучи – **центр проецирования**. Полученное изображение предмета – **центральная проекция** (перспектива).



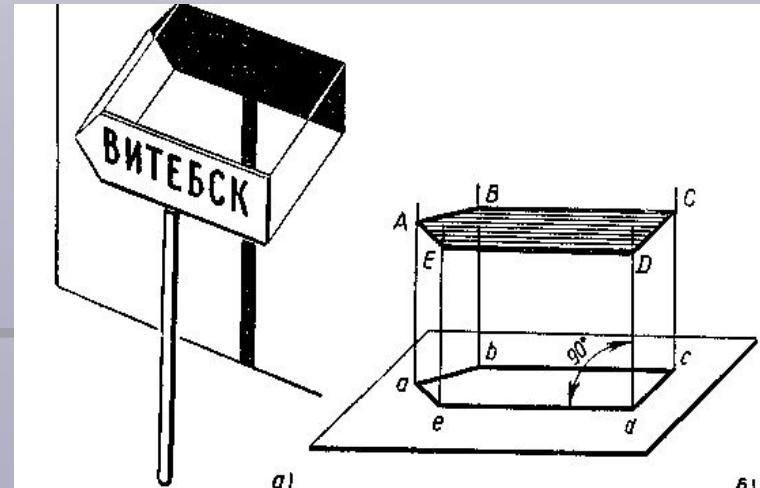
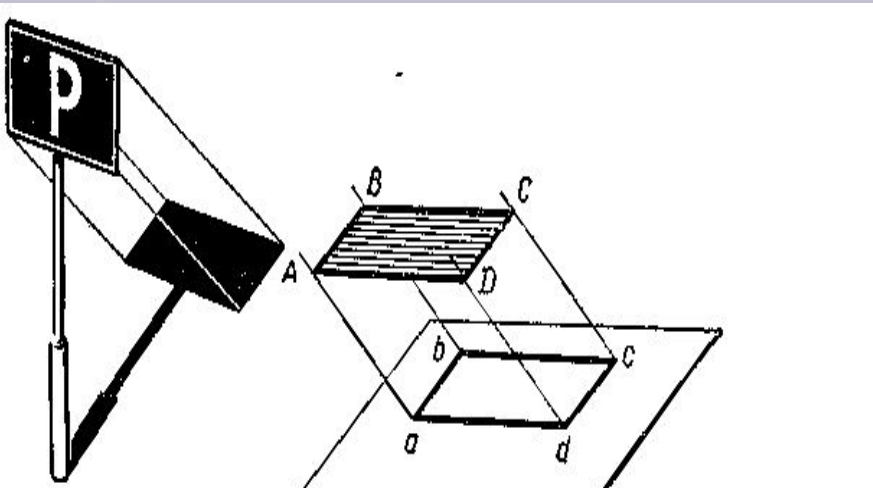
Возможны искажения формы и величины предмета.

Способы проецирования

Если проецирующие лучи параллельны друг другу, то процесс проецирования называется **параллельным**, а полученное изображение – **параллельной проекцией**.

Все лучи попадают на плоскость проекций под одним и тем же углом.

Если это острый угол, то проецирование – **косоугольное**. При этом искажаются форма и величина объекта.

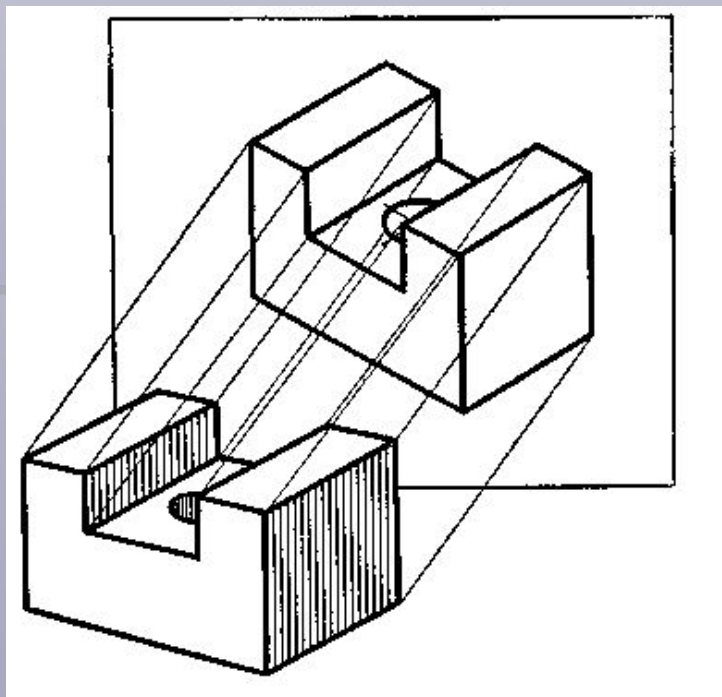


Если проецирующие лучи перпендикулярны плоскости проекций, то проецирование – **прямоугольное (ортогональное)**, а изображение – **прямоугольная проекция**.

Наглядные изображения объектов

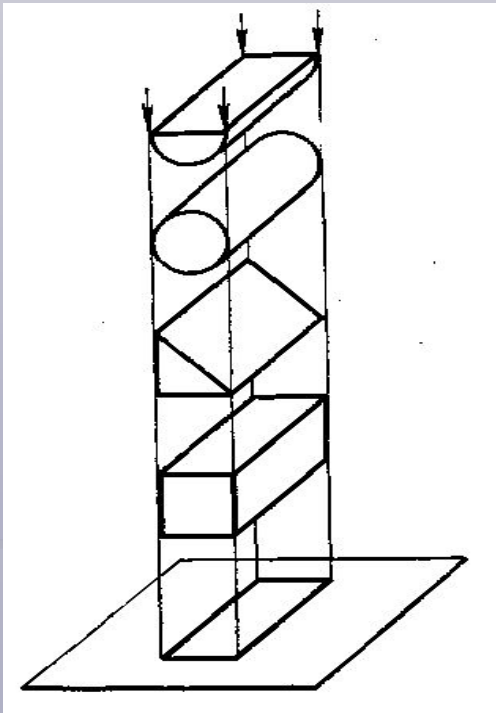
В результате прямоугольного и косоугольного параллельного проецирования могут быть получены ***наглядные изображения объектов.***

Предмет располагают перед плоскостью проекций так, чтобы были видны три его стороны. Но при этом возможны искажения размеров и формы предмета.



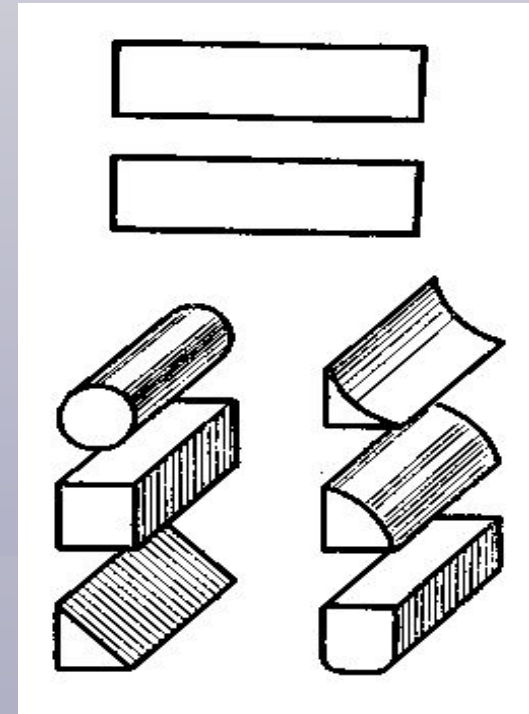
Наглядные изображения объектов

- По чертежу, состоящему из одной проекции, не всегда можно судить о геометрической форме предмета.



Одинаковую проекцию – прямоугольник - могут иметь цилиндр, призма, параллелепипед, пирамида.

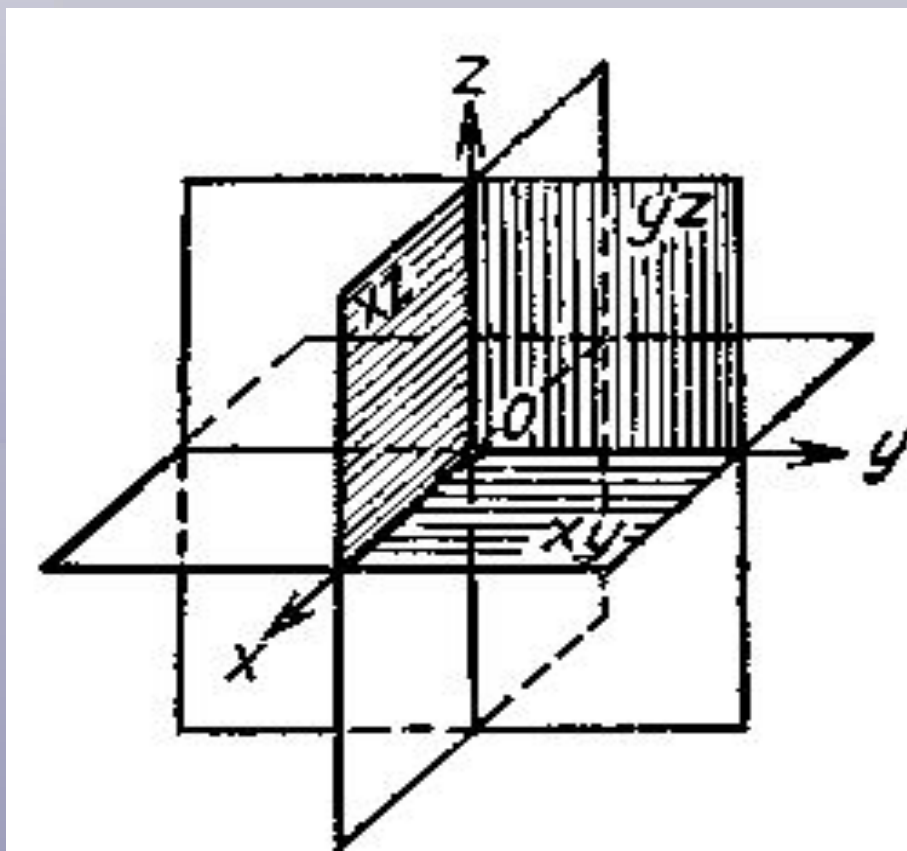
- Можно взять две плоскости проекций, перпендикулярные друг другу (фронтальную и горизонтальную).



- Это может быть и треугольная призма, и цилиндр, и параллелепипед.

Наглядные изображения объектов

Чтобы получить чертеж, по которому можно однозначно установить образ изображенного объекта, пользуются **тремя плоскостями проекций**, определяющими основные виды на чертеже:



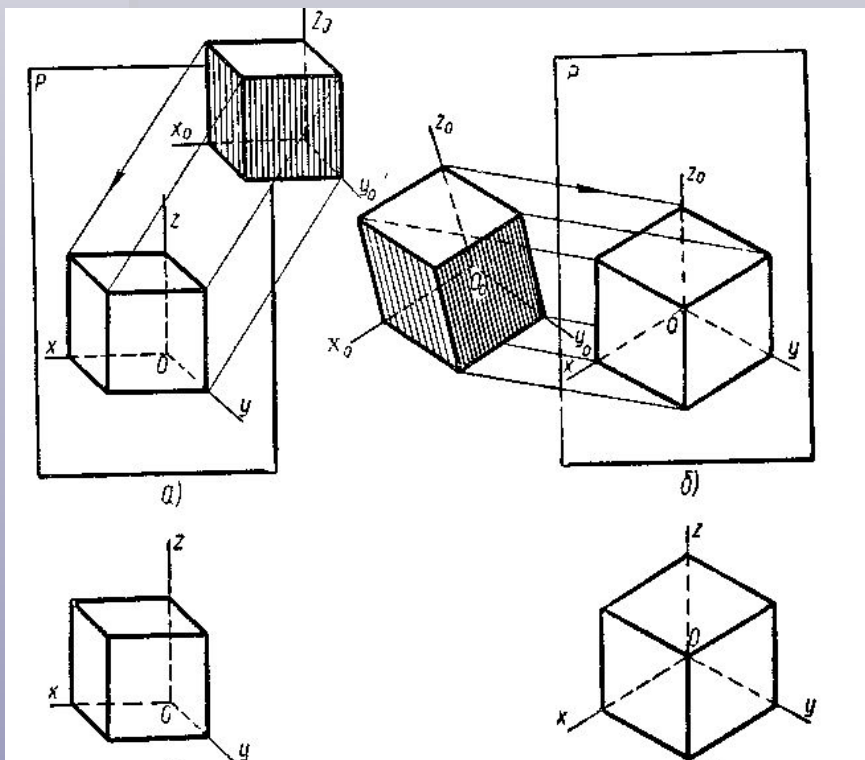
Фронтальная –
главный вид (спереди) и
сзади

Горизонтальная – вид
сверху и снизу

Профильная – вид
слева и справа

АксонOMETрические проекции

Получаются путем проецирования предметов вместе с осями координат x , y , z параллельными лучами на одну плоскость проекций.



Все прямые линии, параллельные между собой на объекте, остаются на изображении параллельными. В техническом черчении и рисовании наибольшее применение получили:

- **прямоугольная изометрическая** (одинаковы масштабы по всем осям),
- **прямоугольная диметрическая**
- **фронтальная (косоугольная) диметрическая** (одинаковы масштабы по двум осям).

Передняя сторона аксонометрического изображения должна соответствовать главному виду, верхняя - виду сверху, а боковая - виду слева или справа (в зависимости от расположения профильной проекции).

Графические инструменты

- **Карандаш** (от тюркских “кара” — черный и “таш” — камень).
- **Ластик** (от сокращенного “гуммиэластик” - синонима «каучук»).

Построение прямых и ломаных линий	Линейка Рейсшина Угольники
Построение окружностей	Циркуль чертежный Шаблоны, трафареты, лекала
Построение кривых линий	Шаблоны, трафареты, лекала Циркуль чертежный
Измерение длин, углов	Циркуль разметочный Линейка Рейсшина Угольники Транспортир

Умения
анализировать (декодировать)
и создавать (кодировать)
графическое изображение -
важнейшие элементы
графической грамоты.

